

Diaphragm replacement kit (A-5500-1650)



1 English (EN)
Deutsch (DE)
Español (ES)
Français (FR)
Italiano (IT)
日本語 (JP)

2 Polski (PL)
Česky (CS)
Русский (RU)
中文 (繁體) (ZH-TW)
中文 (简体) (ZH)
한국어 (KO)

Part no: H-5500-8513-01-A

Issued: 10.2008

1

English (EN)

Deutsch (DE)

Español (ES)

Français (FR)

Italiano (IT)

日本語 (JA)

Removing the stylus

Tastereinsatz entfernen

Retirada del palpador

Déposer le stylet

Rimozione dello stilo

スタイラスの取り外し

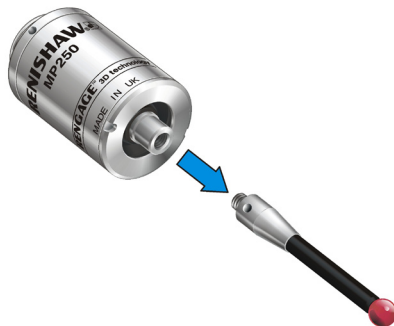
1



M-5000-3707



2



Removing the front cover

Frontkappe entfernen

Retirada de la tapa
delantera

Déposer le couvercle avant

Rimozione del pannello
anteriore

フロントカバーの取り外し



Removing the damaged diaphragm

Kaputte Dichtung entfernen

Retirada del diafragma dañado

Déposer la membrane endommagée

Rimozione del diaframma danneggiato

損傷したダイヤフラムの取り外し



Cleaning the inner
diaphragm

Reinigen der inneren
Dichtung

Limpiando el diafragma
interior

Nettoyage de la membrane
interne

Pulire il diaframma interno

インナーダイヤフラムをク
リーニングして下さい。



CAUTION : Do not damage the inner diaphragm

ACHTUNG : Die innere Dichtung nicht beschädigen

CUIDADO : no dañe el diafragma interior

ATTENTION : Ne pas endommager la membrane interne

ATTENZIONE : Non danneggiare il diaframma interno

注意 : インナーダイヤフラムを傷つけないで下さい。

Fitting the diaphragm positioning tool

**Positionierwerkzeug für Dichtung
befestigen**

**Ajuste de la herramienta de colocación
del diafragma**

**Installer l'outil de positionnement de
membrane**

**Installazione dello strumento di
posizionamento del diaframma**

ダイヤフラムの位置決めツールの取り付け



Pressing the new diaphragm
into position

Neue Dichtung in Position
drücken

Colocación del nuevo
diafragma en su posición

Mettre la nouvelle membrane
en place par pression

Inserimento in posizione del
nuovo diaframma

新しいダイヤフラムの配置



Removing the diaphragm positioning tool

Positionierwerkzeug für Dichtung entfernen

Retirada de la herramienta de colocación del diafragma

Déposer l'outil de positionnement de membrane

Rimozione dello strumento di posizionamento del diaframma

ダイヤフラムの位置決めツールの取り外し



Replacing the front cover

Frontkappe einsetzen

Colocación de la tapa
delantera

Remettre le couvercle avant

Riposizionamento del
pannello anteriore

フロントカバーの取り付け



Refitting the stylus

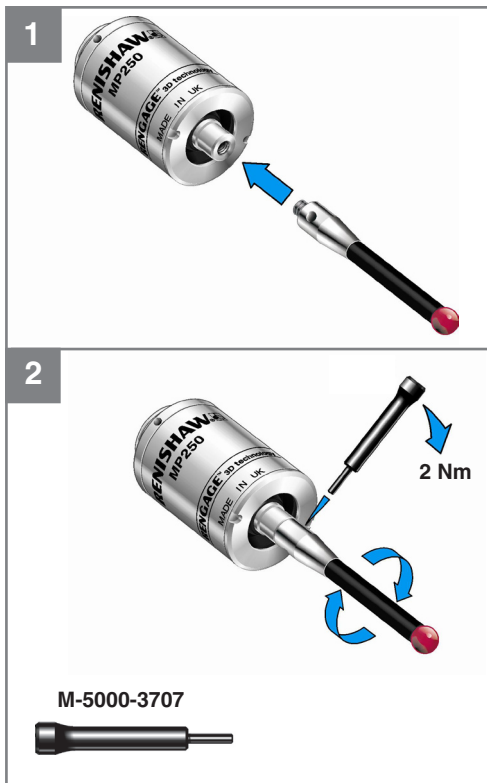
Tastereinsatz einschrauben

Colocación del palpador

Remonter le stylet

Reinstallazione dello stilo

スタイラスの取り付け



2

Polski (PL)

Česky (CS)

Русский (RU)

中文（繁體）(ZH-TW)

中文（简体）(ZH)

한국어 (KO)

Wymowanie trzpienia
pomiarowego

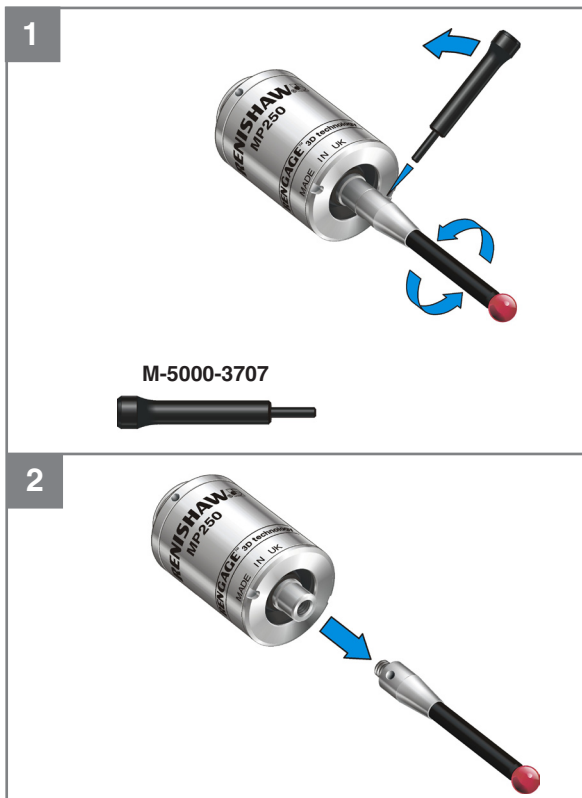
Demontáž doteku

Снятие щупа

移除探針

取下測針

스타일러스 제거



Zdejmowanie pokrywy
czołowej

Demontáž čelního krytu

Снятие передней
крышки

移除前蓋

拆下前盖

전면 커버 제거



Wymowanie uszkodzonej przepony

Demontáž poškozené membrány

Снятие дефектной диафрагмы

移除損壞的隔膜

拆下破損的密封圈

파손된 다이어프램 제거



Czyszczenie wewnętrznego uszczelnienia

Vyčistěte vnitřní membránu (těsnění)

Очистка внутренней диафрагмы

清潔內層橡皮隔膜

清洁内密封圈

다이아그램 내부 청소



OSTROŻNIE : Nie uszkodzić wewnętrznego uszczelnienia

VAROVÁNÍ : Nezničte vnitřní membránu (těsnění)

Внимание: Не повредите внутреннюю диафрагму

注意: 請勿損傷內層橡皮隔膜

注意: 请勿损坏内密封圈

주의: 내부 다이아그램을 파손하지 마시오

Zakładanie przyrządu do pozycjonowania przepony

Osazení nástroje pro umístění membrány

Установка приспособления для позиционирования диафрагмы

裝配隔膜定位工具

安裝密封圈定位工具

다이어프램 포지셔닝 공구 장착



Wciskanie nowej przepony na
miejsce

Zatlačení nové membrány na její
místo

Надавливание на новую
диафрагму, чтобы вставить ее
в свое гнездо

將新隔膜按壓入位

把新的密封圈裝入適當位置

새 다이어프램을 제 자리로 누르기



Wyjmowanie przyrządu do pozycjonowania przepony

Odstranění nástroje pro umístění membrány

Снятие приспособления для позиционирования диафрагмы

移除隔膜定位工具

拆下密封圈定位工具

다이어프램 포지셔닝 공구 제거



Zakładanie pokrywki czołowej

Opětná montáž čelního krytu

Установка передней крышки
на место

裝回前蓋

重新裝上前蓋

전면 커버 장착



Ponowne zamocowanie trzpienia pomiarowego

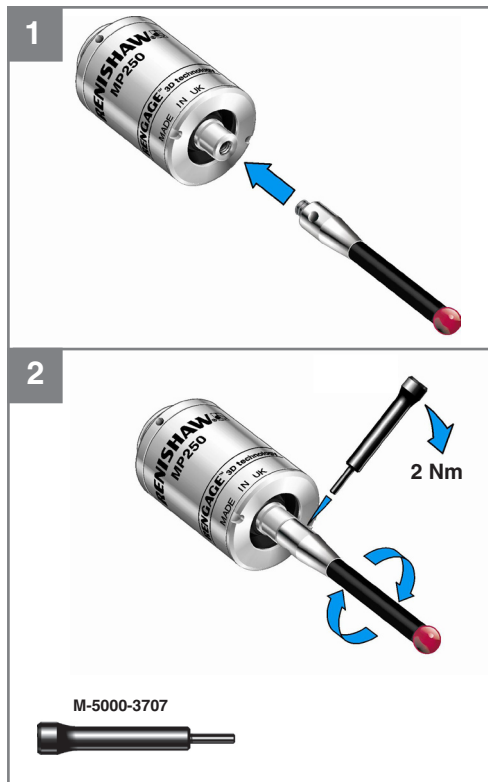
Opětná montáž doteku

Установка щупа на место

重新裝上探針

重新裝上測針

스타일러스 재장착



© 2008 Renishaw plc. All rights reserved.

This document may not be copied or reproduced in whole or in part, or transferred to any other media or language, by any means, without the prior written permission of Renishaw plc.

The publication of material within this document does not imply freedom from the patent rights of Renishaw plc.

Disclaimer

RENISHAW HAS MADE CONSIDERABLE EFFORTS TO ENSURE THE CONTENT OF THIS DOCUMENT IS CORRECT AT THE DATE OF PUBLICATION BUT MAKES NO WARRANTIES OR REPRESENTATIONS REGARDING THE CONTENT. RENISHAW EXCLUDES LIABILITY, HOWSOEVER ARISING, FOR ANY INACCURACIES IN THIS DOCUMENT.

Trademarks

RENISHAW® and the probe emblem used in the RENISHAW logo are registered trademarks of Renishaw plc in the UK and other countries.

apply innovation and **RENGAGE™** are trademarks of Renishaw plc.

Adobe and Acrobat are either registered trademarks or trademarks of Adobe Systems Incorporated in the United States and/or other countries.

All other brand names and product names used in this document are trade names, service marks, trademarks, or registered trademarks of their respective owners.

© 2008 Renishaw plc. Alle Rechte vorbehalten.

Dieses Dokument darf ohne vorherige schriftliche Genehmigung von Renishaw plc weder ganz noch teilweise kopiert oder vervielfältigt werden, oder auf irgendeine Weise auf andere Medien oder in eine andere Sprache übertragen werden.

Die Veröffentlichung von Material dieses Dokuments bedeutet nicht die Befreiung von Patentrechten der Renishaw plc.

Haftungsausschluss

RENISHAW IST UM DIE RICHTIGKEIT UND AKTUALITÄT DIESES DOKUMENTS BEMÜHT, ÜBERNIMMT JEDOCH KEINERLEI ZUSICHERUNG BEZÜGLICH DES INHALTS. EINE HAFTUNG ODER GARANTIE FÜR DIE AKTUALITÄT, RICHTIGKEIT UND VOLLSTÄNDIGKEIT DER ZUR VERFÜGUNG GESTELLTEN INFORMATIONEN IST FOLGLICH AUSGESCHLOSSEN.

Warenzeichen

RENISHAW® sowie das Tastersymbol im Logo von RENISHAW sind registrierte Warenzeichen von Renishaw plc. im Vereinigten Königreich und in anderen Ländern.

apply innovation und **RENGAGE™** ist ein eingetragenes Warenzeichen der Renishaw plc.

Adobe und Acrobat sind registrierte Warenzeichen oder Warenzeichen der Adobe Systems Incorporated. Dies gilt für die Vereinigten Staaten und/oder andere Länder.

Alle Handelsnamen, Firmennamen und Produktnamen sind Warenzeichen oder Eingetragene Warenzeichen ihrer jeweiligen Besitzer.

© 2008 Renishaw. Reservados todos los derechos.

Este documento no puede copiarse o reproducirse en todo o en parte, o transferirlo a cualquier otro medio de comunicación o idioma, bajo ningún concepto, sin la autorización previa y por escrito de Renishaw plc.

La publicación del material contenido en este documento no implica indemnidad de uso de los derechos de las patentes de Renishaw plc.

Aviso de modificaciones

RENISHAW HA TOMADO TODAS LAS MEDIDAS NECESARIAS PARA GARANTIZAR QUE EL CONTENIDO DE ESTE DOCUMENTO SEA CORRECTO Y PRECISO EN LA FECHA DE LA PUBLICACIÓN, SIN EMBARGO, NO OFRECE NINGUNA GARANTÍA NI DECLARACIÓN EN RELACIÓN CON EL CONTENIDO. RENISHAW EXCLUYE LAS RESPONSABILIDADES LEGALES, COMO QUIERA QUE SURJAN, POR LOS ERRORES CONTENIDOS EN ESTE DOCUMENTO.

Marcas comerciales

RENISHAW® y el símbolo de la sonda utilizadas en el logo de RENISHAW son marcas registradas de Renishaw Plc en el Reino Unido y en otros países.

apply innovation y **RENGAGE™** son marcas comerciales de Renishaw plc.

Adobe y Acrobat son marcas registradas o nombres comerciales de Adobe Systems Incorporated en Estados Unidos u otros países.

Todas las marcas y nombres de producto usados en este documento son nombres comerciales, marcas de servicio, marcas comerciales, o marcas comerciales registradas de sus respectivos dueños.

© 2008 Renishaw plc. Tous droits réservés.

Ce document ne peut être copié ni reproduit, dans sa totalité ni en partie, ni transféré sous une autre forme ou langue, par des moyens quelconques, sans l'autorisation écrite de Renishaw plc.

La publication d'informations contenues dans ce document n'implique en aucun cas une exemption des droits de brevets de Renishaw plc.

Dénégation

RENISHAW A FAIT DES EFFORTS CONSIDÉRABLES POUR S'ASSURER QUE LE CONTENU DE CE DOCUMENT EST CORRECT À LA DATE DE PUBLICATION, MAIS N'OFFRE AUCUNE GARANTIE ET N'ACCÉPTE AUCUNE RESPONSABILITÉ EN CE QUI CONCERNE SON CONTENU. RENISHAW EXCLUT TOUTE RESPONSABILITÉ, QUELLE QU'ELLE SOIT, POUR TOUTE INEXACTITUDE CONTENUE DANS CE DOCUMENT.

Marques de fabrique

RENISHAW® et l'emblème de capteur utilisée dans le logo RENISHAW sont des marques déposées de Renishaw plc au Royaume Uni et dans d'autres pays.

apply innovation et **RENGAGE™** sont des marques de Renishaw plc.

Adobe et Acrobat sont des marques déposées ou commerciales d'Adobe Systems Incorporated aux États-Unis et/ou dans d'autres pays.

Tous les noms de marques et noms de produits utilisés dans ce document sont des marques de commerce, marques de service, marques de fabrique ou marques déposées de leurs propriétaires respectifs.

© 2008 Renishaw plc. Tutti i diritti riservati.

È vietato copiare, riprodurre o trasmettere alcuna parte del documento in qualsiasi forma ed in qualsiasi lingua, per qualsivoglia scopo e con qualsiasi mezzo, senza l'espresso consenso della Renishaw plc.

La pubblicazione del materiale qui contenuto non esonera l'utente dai diritti di brevetto della Renishaw plc.

Limite di responsabilità

RENISHAW HA COMPIUTO OGNI RAGIONEVOLE SFORZO PER GARANTIRE CHE IL CONTENUTO DEL PRESENTE DOCUMENTO SIA CORRETTO ALLA DATA DI PUBBLICAZIONE, MA NON RILASCIA ALCUNA GARANZIA CIRCA IL CONTENUTO NE LO CONSIDERA VINCOLANTE. RENISHAW DECLINA OGNI RESPONSABILITÀ, DI QUALSIVOGLIA NATURA, PER QUALSIASI INESATTEZZA PRESENTE NEL DOCUMENTO

Marchi di fabbrica

RENISHAW® e il simbolo della sonda utilizzato nel logo RENISHAW sono marchi registrati di Renishaw plc nel Regno Unito e in altri paesi.

apply innovation e **RENGAGE™** sono marchi di Renishaw plc.

Adobe e Acrobat sono marchi registrati o marchi di Adobe Systems Incorporated negli Stati Uniti e/o in altri paesi.

Tutti gli altri nomi dei marchi e dei prodotti utilizzati in questo documento sono marchi commerciali, marchi di assistenza, marchi o marchi registrati dei rispettivi proprietari.

© 2008 Renishaw plc. 無断転載を禁じます。

Renishaw plc の書面による許可を受けずに、本文書の全部または一部をコピー、複製、他のメディアへの変換、他の言語への翻訳を行うことを禁止します。

本文書に掲載された内容は、Renishaw plcの特許権の使用許可を意味するものではありません。

お断り

レニショーは、本書の内容、仕様等に対して予告なく変更することがあります。また、本書作成にあたり、細心の注意を払っておりますが、誤記等により発生するいかなる損害の責任を負うものではありません。

商標

RENISHAW® および **RENISHAW** ロゴに用いられるプローブシンボルは、英国および各国において Renishaw plc の商標として登録されています。

apply innovation および **RENGAGE™** は Renishaw plc の登録商標です。

Adobe および Acrobat は米国やその他の国における Adobe Systems Incorporated の登録商標または商標です。

本文書内で使用されているその他のブランド名、製品名は、それぞれ各々のオーナーの商品名、標章、商標、または登録商標です。

© 2008 Renishaw plc. Wszelkie prawa zastrzeżone.

Kopiowanie niniejszego dokumentu, jego reprodukcja w całości bądź w części, a także przenoszenie na inne nośniki informacji lub tłumaczenie na inne języki z użyciem jakichkolwiek metod bez uprzedniej pisemnej zgody firmy Renishaw jest zabronione.

Publikacja materiałów w ramach niniejszego dokumentu nie implikuje uchylenia praw patentowych firmy Renishaw plc.

Zastrzeżenie

FIRMA RENISHAW DOKONAŁA WSZELICH STARAŃ, ABY ZAPEWNIĆ, ŻE TREŚĆ TEGO DOKUMENTU JEST POPRAWNA W DNIU PUBLIKACJI, JEDNAK NIE UDZIELA ŻADNYCH GWARANCJI ODNOŚNIE TEJ TREŚCI. FIRMA RENISHAW NIE PONOŚCI ŻADNEJ ODPOWIEDZIALNOŚCI, W JAKIMKOLWIEK STOPNIU, ZA EWENTUALNE BŁĘDY ZAWARTE W NINIEJSZYM DOKUMENCIE.

Znaki towarowe

RENISHAW® oraz symbol sondy wykorzystany w logo firmy Renishaw są zastrzeżonymi znakami towarowymi firmy Renishaw plc w Wielkiej Brytanii i innych krajach.

apply innovation oraz **RENGAGE™** są znakami towarowymi firmy Renishaw plc.

Adobe oraz Acrobat są zastrzeżonymi znakami towarowymi albo znakami towarowymi firmy Adobe Systems Incorporated w Stanach Zjednoczonych i/lub w innych krajach.

Wszelkie inne nazwy marek oraz nazwy produktów użyte w niniejszym dokumencie są nazwami towarowymi, znakami usług, znakami towarowymi lub zastrzeżonymi znakami towarowymi należącymi do ich właścicieli.

© 2008 Renishaw plc. Všechna práva vyhrazena.

Tento dokument ani žádná jeho část nesmí být bez předchozího písemného svolení společnosti Renishaw plc žádným způsobem kopírována, reprodukována ani převáděna na jiné médium či překládána do jiného jazyka.

Ze zveřejnění materiálu v tomto dokumentu nevyplývá osvobození od patentových práv společnosti Renishaw plc.

Zřeknutí se záruk

SPOLEČNOST RENISHAW VYNALOŽILA ZNAČNÉ ÚSILÍ K ZAJIŠTĚNÍ SPRÁVNOSTI OBSAHU TOHOTO DOKUMENTU K DATU VYDÁNÍ. NEPOSKYTUJE VŠAK ŽÁDNÉ ZÁRUKY TÝKAJÍCÍ SE OBSAHU. SPOLEČNOST RENISHAW VYLUCUJE ODPOVĚDNOST, JAKKOLI VZNIKLOU, ZA JAKÉKOLI NEPŘESNOSTI V TOMTO DOKUMENTU.

Ochranné známky

Název **RENISHAW®** a emblém sondy použitý v logu Renishaw jsou registrovanými ochrannými známkami společnosti Renishaw plc ve Spojeném království a v jiných zemích.

apply innovation a **RENGAGE™** jsou ochranné známky společnosti Renishaw plc.

Adobe a Acrobat jsou registrované ochranné známky nebo ochranné známky společnosti Adobe Systems Incorporated ve Spojených státech amerických a v dalších zemích.

Všechny ostatní názvy značek a produktů použité v tomto dokumentu jsou obchodními názvy, identifikačními značkami, ochrannými známkami nebo registrovanými ochrannými známkami příslušných vlastníků.

© 2008 Renishaw plc. Все права защищены.

Запрещается копирование или воспроизведение данного документа целиком или частично, а также его перенос на какие-либо другие носители или перевод на другой язык каким бы то ни было образом без предварительного письменного разрешения компании Renishaw plc.

Факт публикации данного документа не освобождает от соблюдения патентных прав компании Renishaw plc.

Отказ от ответственности

КОМПАНИЯ RENISHAW ПРИЛОЖИЛА ЗНАЧИТЕЛЬНЫЕ УСИЛИЯ ДЛЯ ОБЕСПЕЧЕНИЯ ДОСТОВЕРНОСТИ ИНФОРМАЦИИ, СОДЕРЖАЩЕЙСЯ В НАСТОЯЩЕМ ДОКУМЕНТЕ, НА ДАТУ ЕГО ПУБЛИКАЦИИ. ОДНАКО КОМПАНИЯ НЕ ПРЕДОСТАВЛЯЕТ НИКАКИХ ГАРАНТИЙ ИЛИ ЗАЯВЛЕНИЙ В ОТНОШЕНИИ СОДЕРЖИМОГО НАСТОЯЩЕГО ДОКУМЕНТА. КОМПАНИЯ RENISHAW ИСКЛЮЧАЕТ ОТВЕТСТВЕННОСТЬ, ТЕМ ИЛИ ИНЫМ ОБРАЗОМ ВОЗНИКАЮЩУЮ ВСЛЕДСТВИЕ НЕТОЧНОСТЕЙ В НАСТОЯЩЕМ ДОКУМЕНТЕ.

Торговые марки

RENISHAW® и эмблема в виде контактного датчика, входящая в состав фирменного знака RENISHAW, являются зарегистрированными торговыми марками компании Renishaw plc в Соединенном Королевстве и других странах.

apply innovation и **RENGAGE™** являются торговыми марками компании Renishaw plc.

Adobe и Acrobat являются зарегистрированными торговыми марками или торговыми марками компании Adobe Systems Incorporated в США и/или других странах.

Все остальные торговые марки и названия изделий, встречающиеся в содержании настоящего документа, являются торговыми наименованиями, знаками обслуживания, торговыми марками или зарегистрированными торговыми марками их соответствующих владельцев.

© 2008 Renishaw plc. 保留所有權利。

未經 Renishaw plc 公司事先書面許可，不得以任何形式，將本文檔部分或全部複製或轉到任何其他媒介或語言。

出版本文檔所含材料並不暗示 Renishaw 公司放棄對這些材料擁有的專利權。

免責條款

RENISHAW 已竭力確保在發佈日期之時，本文件的內容準確無誤，然而 RENISHAW 對其內容不作任何擔保，其內容亦不代表 RENISHAW 的立場。RENISHAW 不承擔因本文件內容任何的不準確之處無論以任何方式所起的問題的相關責任。

商標

RENISHAW® 及 RENISHAW 公司徽標中的測頭象徵符號是 Renishaw 公司在英國及其他國家或地區的註冊商標。

apply innovation 及 **RENGAGE™** 是 Renishaw 公司的商標。

Adobe 和 Acrobat 是 Adobe Systems 公司在美國及/或其他國家或地區的註冊商標或商標。

本文檔中使用的所有其他品牌名稱和產品名稱為各自所有者的商品名稱、服務標誌、商標或註冊商標。

© 2008 Renishaw plc. 版权所有。

本档未经Renishaw plc事先书面许可，不得以任何形式，进行部分或全部复制或转换为任何其他媒介或语言。

出版本档所含材料并不暗示Renishaw plc放弃对其所拥有的专利权。

免责声明

RENISHAW已尽力确保发布之日此档的内容准确无误，但对其内容不做任何担保或陈述。RENISHAW不承担任何由本档中的不准确之处以及无论什么原因所引发的问题的相关责任。

商标

RENISHAW标识中的RENISHAW®及测头图案是Renishaw plc在英国及其他国家或地区的注册商标。

apply innovation和RENGAGE™是Renishaw plc的商标。

Adobe和Acrobat是Adobe Systems公司在美国及/或其他国家或地区的商标或注册商标。

本档中使用的所有其他品牌名称和产品名称为各自所有者的商品名称、服务标志、商标或注册商标。

© 2008 Renishaw plc. All rights reserved.

Renishaw plc의 사전 서면 동의 없이는 어떠한 방법으로도 이 문서의 일부 또는 전체를 복사 또는 재생하거나 다른 매체나 언어로 전송할 수 없습니다. 이 문서에 실렸다고 해서 Renishaw plc의 특허권이 적용되지 않는 것은 아닙니다.

부인

레니쇼(Renishaw)는 출판일 당시 본 문서의 내용이 정확하도록 만전을 기했습니다만, 내용에 관한 어떤 보증이나 주장도 하지 않습니다. 레니쇼는, 어떤 식으로든 발생하는, 본 문서의 부정확성에 대해서 책임이 없습니다.

상표

RENISHAW 로고에 사용된 RENISHAW®와 프로브 엠블럼은 영국과 기타 국가에서 Renishaw plc의 등록 상표입니다.

apply innovation 과 RENGAGE™ 은 Renishaw plc의 상표입니다.

Adobe와 Acrobat은 미국과 기타 국가에서 Adobe Systems Incorporated의 상표 또는 등록 상표입니다.

이 문서에 사용된 모든 상표 이름과 제품 이름은 해당 소유주의 상호, 서비스 표시, 상표 또는 등록 상표입니다.

Renishaw plc

New Mills, Wotton-under-Edge,
Gloucestershire, GL12 8JR
United Kingdom

T +44 (0)1453 524524

F +44 (0)1453 524901

E uk@renishaw.com

www.renishaw.com

RENISHAW 
apply innovation™

**For worldwide contact details, please
visit our main web site at
www.renishaw.com/contact**



H - 5500 - 8513 - 01