

ZH: 随机附件中使用本符号，表示本产品可与普通生活垃圾混合处置，最终用户有责任在指定的废弃物电气设备 (WEEE) 收集点处置本产品，以实现重新利用或循环使用。正确处置本产品有助于节约宝贵的资源，并防止对环境的负面影响。如需更多信息，请与当地的废物处理服务提供商联系。
RU: данное изделие не может утилизироваться вместе с обычными бытовыми отходами. Пользователь несет ответственность за сдачу данного изделия на соответствующий пункт сбора отработанных электротехнических и электронных оборудования (WEEE - waste electrical and electronic equipment) с целью его повторного использования или вторичной переработки. Правильное удаление изделия в отходы позволяет снизить цену вывоза и предотвратить загрязнение окружающей среды. Для получения более подробной информации обращайтесь в местные службы по удалению отходов или к инструктору компании Renishaw.

PT: O uso deste símbolo nos produtos Renishaw e/ou nos documentos que os acompanham indica que o produto não deve ser misturado com lixo doméstico geral no seu descarte. É responsabilidade do usuário final descartar este produto no local de coleta designado para resíduos de equipamentos elétricos e eletrônicos (WEEE), para que possa ser reciclado ou reciclado. O descarte correto deste produto ajudará a economizar recursos valiosos e prevenir efeitos potenciais negativos no meio ambiente. Para mais informações, entre em contato com seu serviço local de remoção de lixo ou com o distribuidor Renishaw.

FR: L'utilisation de ce symbole sur des produits Renishaw e/ou sur la documentation l'accompagnant indique que, pour sa mise au rebut, ce produit ne doit pas être mélangé aux ordures ménagères. Il incombe à l'utilisateur de jeter ce produit à un point de collecte réservé aux déchets d'équipements électriques et électroniques (WEEE) afin d'en permettre la réutilisation ou le recyclage. Une mise au rebut correcte de ce produit permettra d'économiser des ressources précieuses et évitera des conséquences néfastes sur l'environnement. Pour en savoir plus à ce sujet, adressez-vous à votre service local de collecte de déchets ou à votre revendeur Renishaw.

ES: La utilización de este símbolo en los productos Renishaw y/o en la documentación que los acompaña indica que el producto no debe desecharse junto con los residuos domésticos normales. Es responsabilidad del usuario final desechar este producto en un punto de recogida designado para el equipamiento eléctrico y electrónico (WEEE, del inglés Waste Electrical and Electronic Equipment) que permita su reutilización o reciclado. Una disposición correcta de este producto ayudará a ahorrar unos valiosos recursos y a evitar los potenciales efectos nocivos para el medioambiente. Para más información, póngase en contacto con su servicio de recogida de residuos o con su Representante local de Renishaw.


DE: Der Gebrauch dieses Symbols auf Produkten von Renishaw und/oder den beigeigten Unterlagen gibt an, dass das Produkt nicht mit allgemeinem Hausmüll entsorgt werden darf. Es liegt in der Verantwortung des Endverbrauchs, dieses Produkt zur Entsorgung an speziell dafür vorgesehene Sammelstellen für Elektro- und Elektronik-Altgeräte (WEEE) zu übergeben, um eine Wiederverwendung oder Verwertung zu ermöglichen. Die richtige Entsorgung dieses Produktes trägt zur Schonung wertvoller Ressourcen bei und verhindert mögliche negative Auswirkungen auf die Umwelt. Weitere Informationen erhalten Sie von Ihrem örtlichen Entsorgungsunternehmen oder von Ihrer Renishaw Vertretung.

IT: L'utilizzo di questo simbolo sui prodotti Renishaw e/ou sulla documentazione di accompagnamento indica che il prodotto non deve essere smaltito nella spazzatura generica. L'utente finale è responsabile di smaltire il prodotto presso un punto di raccolta WEEE (smaltimento di componenti elettrici ed elettronici) per consentire il riutilizzo o il riciclo. Lo smaltimento corretto del prodotto contribuirà a recuperare risorse preziose e a salvaguardare l'ambiente. Per ulteriori informazioni, contattare l'ente locale per lo smaltimento rifiuti oppure un distributore Renishaw.

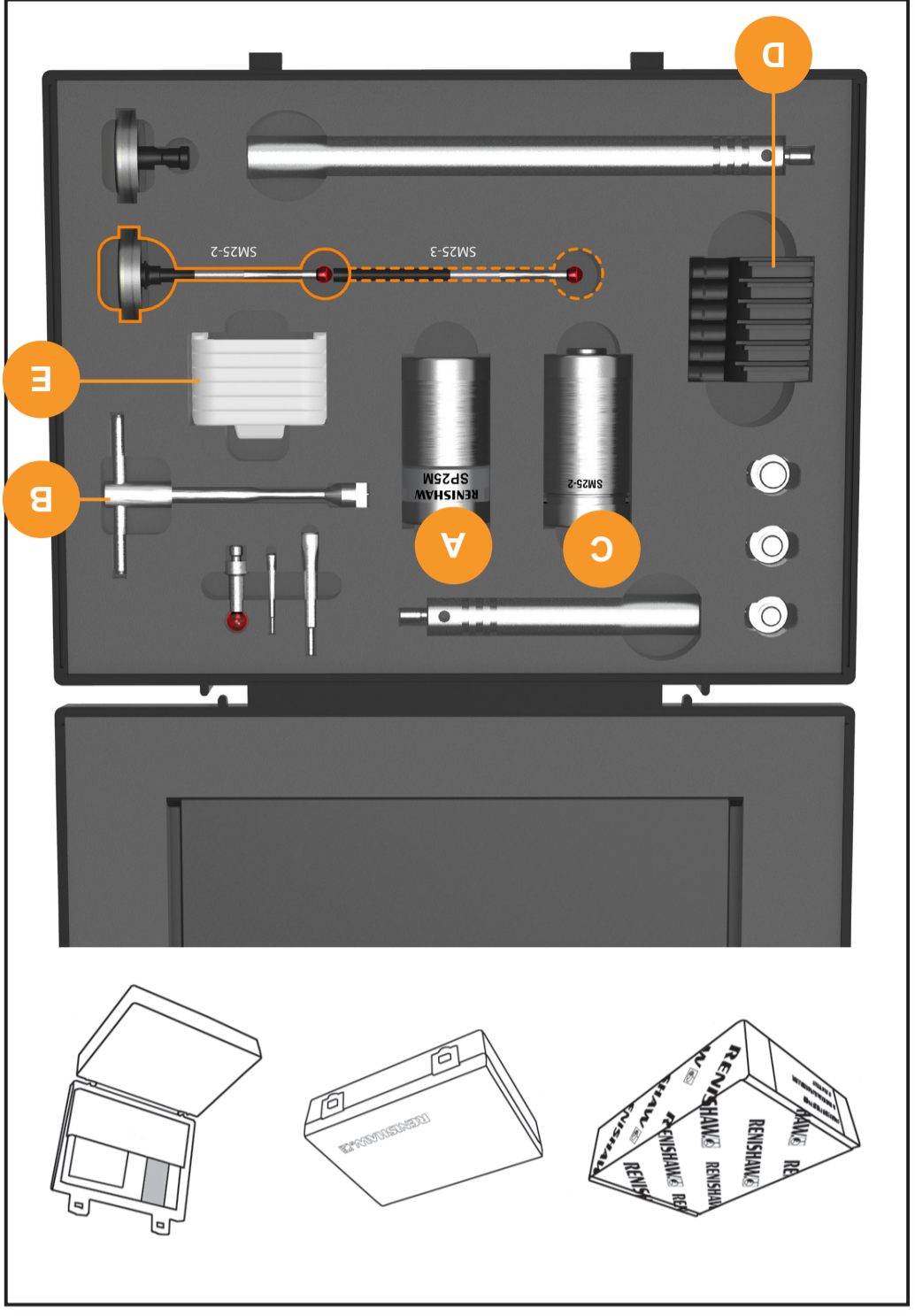
CZ: Použití tohoto symbolu na výrobciích spotřebičích Renishaw a/nebo v průvodní dokumentaci znamená, že by se výrobek neměl vyhazovat do běžného domácího odpadu. Koncový uživatel výrobku zodpovídá za to, že dany výrobek odvede na místě určeném pro shromáždění použitých elektrických a elektronických zařízení (směsice WEEE), aby bylo umožněno jejich opětovné použití nebo recyklace. Správná likvidace výrobku pomůže šetřit cenné přírodní zdroje a zabránit eventuálním negativním dopadům na životní prostředí. Pro podrobnější informace prosím kontaktujte svou místní službu odstranění odpadu nebo distributora spotřebičů Renishaw.

EN: The use of this symbol on Renishaw products and/or accompanying documentation indicates that the product should not be mixed with general household waste upon disposal. It is the responsibility of the end user to dispose of this product at a designated collection point for waste electrical and electronic equipment (WEEE) to enable reuse or recycling. Correct disposal of this product will help to save valuable resources and prevent potential negative effects on the environment. For more information, please contact your local waste disposal service or Renishaw distributor.

WEEE directive



© 2018 Renishaw plc. All rights reserved.



Renishaw plc
New Mills, Wotton-under-Edge,
Gloucestershire, GL12 8JF
United Kingdom

T +44 (0)1453 524524
F +44 (0)1453 524901
E uk@renishaw.com
www.renishaw.com

Part no. H-5504-8541-02-A
Issued: 04.2018

Equator™ SP25 probe fitment

www.renishaw.com/gauging

Renishaw@ and the probe emblem in the Renishaw logo are registered trademarks of Renishaw plc in the UK and other countries.

Equator™ and **apply innovation™** are trademarks of Renishaw plc.

Renishaw apply innovation™

Installation guide: Equator SP25 probe fitment

RENISHAW HAS MADE CONSIDERABLE EFFORTS TO ENSURE THE CONTENT OF THIS DOCUMENT IS CORRECT AT THE DATE OF PUBLICATION BUT MAKES NO WARRANTIES OR REPRESENTATIONS REGARDING THE CONTENT. RENISHAW EXCLUDES LIABILITY, HOWSOEVER ARISING, FOR ANY INACCURACIES IN THIS DOCUMENT.


Worldwide contact details

EN	Worldwide contact details	JA	世界のレニショーの連絡先
CS	Celosvětlové kontakty	KR	전세계 연락처 정보
DE	Weitweiter Kontakt	PL	Kontakty międzynarodowe
ES	Información de contacto internacional	PT	Contactos em todo o mundo
FR	Points de contacts dans le monde	RU	Филиалы по всему миру
IT	Contatti nel mondo	ZH	全球联系方式

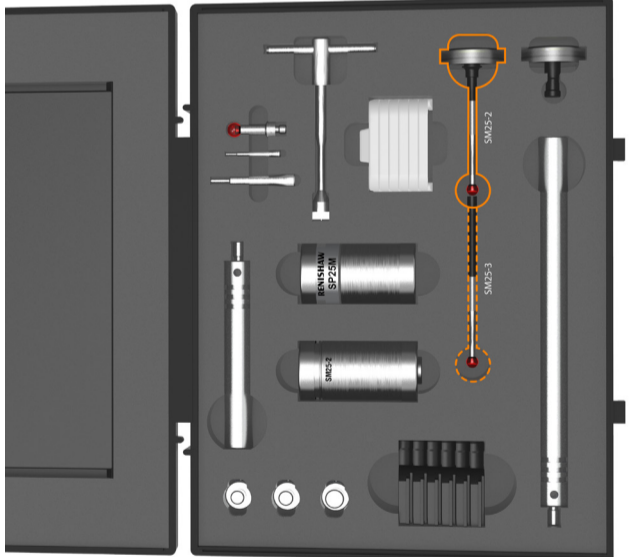
www.renishaw.com/contact

Renishaw plc
New Mills, Wotton-under-Edge
Gloucestershire, GL12 8JF
United Kingdom

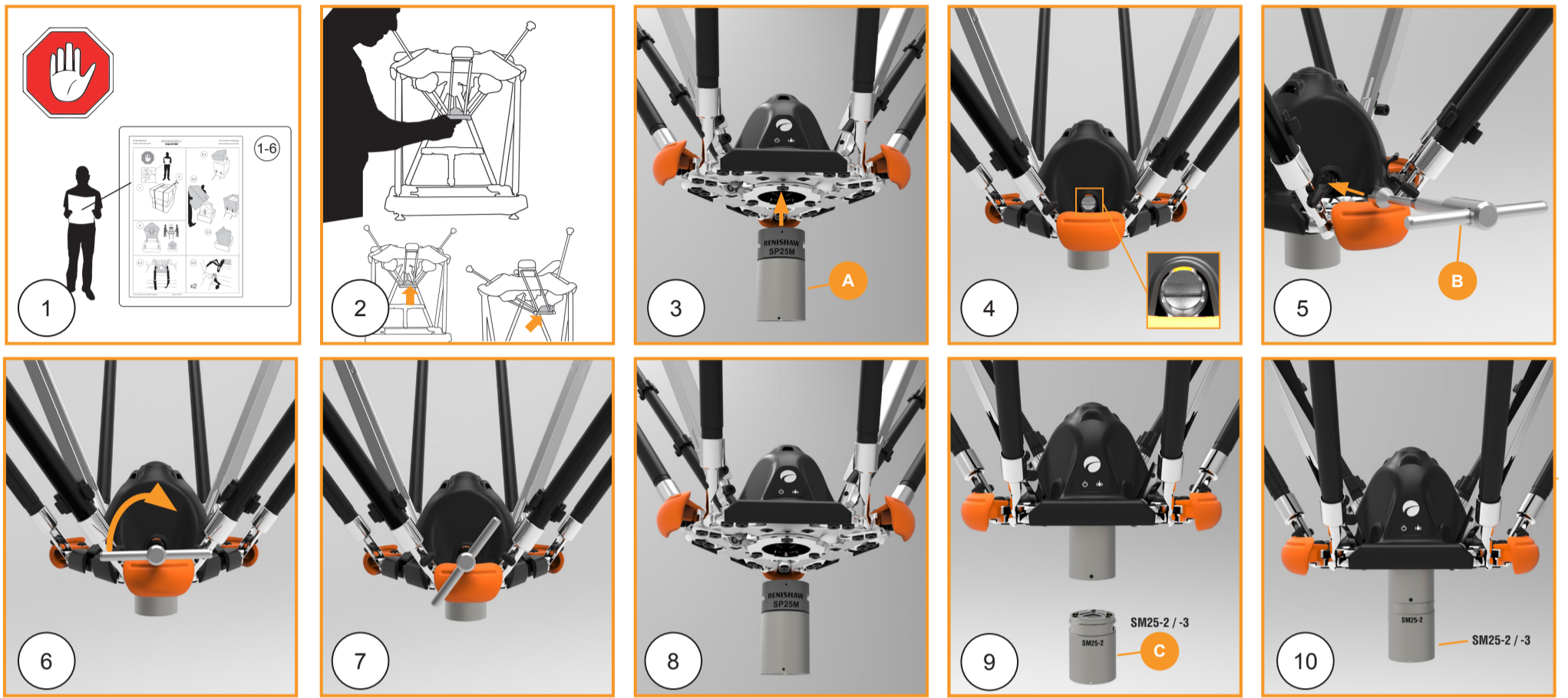
T +44 (0) 1453 524524
F +44 (0) 1453 524901
E uk@renishaw.com
www.renishaw.com



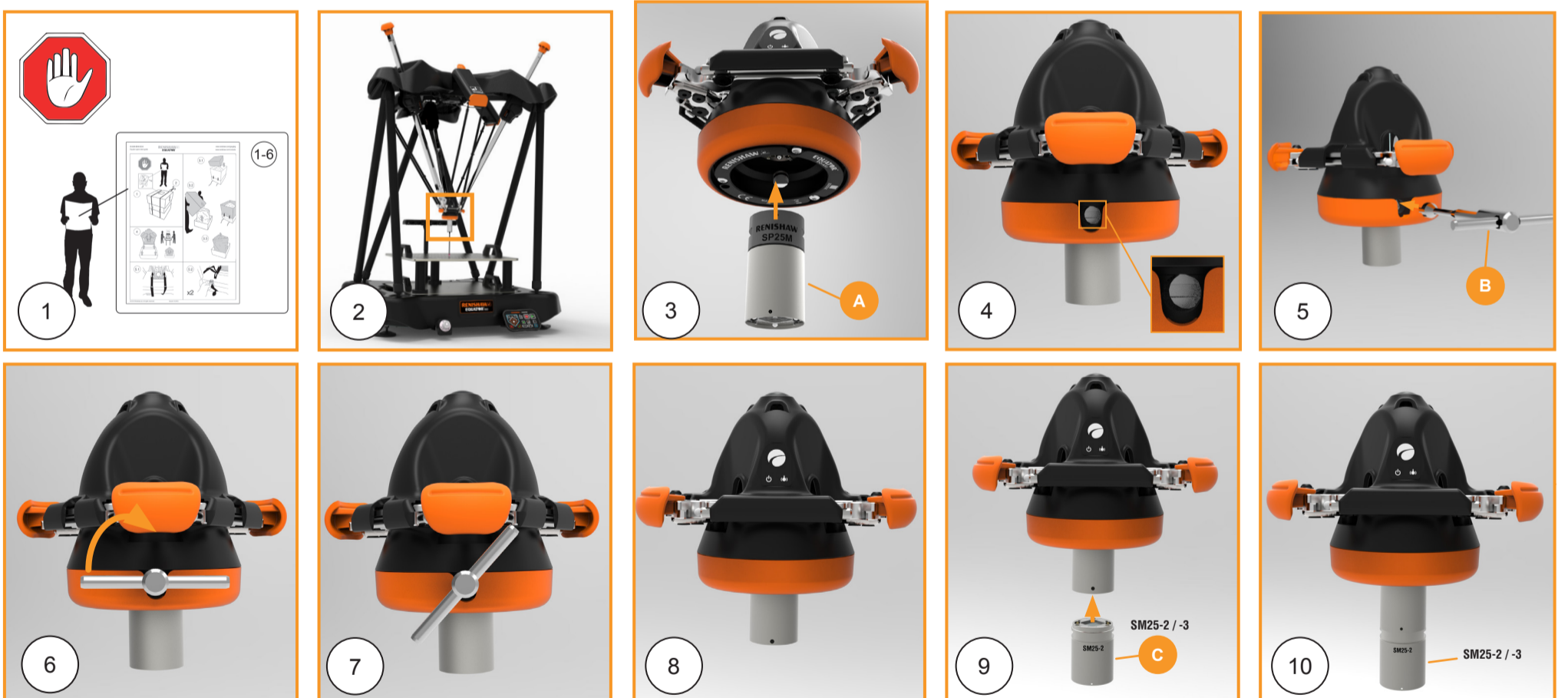
H-5504-8541



Equator™ 300



Equator™ 500



Equator™ 300 and 500

