

PSU3 power supply unit



English
Français
Deutsch
Italiano

1-0

English

**Installation and user's guide
PSU3 power supply unit**

2-0

Français

**Manuel d'installation et d'utilisation
Bloc d'alimentation PSU3**

3-0

Deutsch

**Installations- und Benutzerhandbuch
PSU3 Netzteil**

4-0

Italiano

**Guida d'installazione ed uso
Alimentatore PSU3**

This page is intentionally left blank

1

English

Installation and user's guide

PSU3 power supply unit

© 2001 - 2006 Renishaw. All rights reserved.

This document may not be copied or reproduced in whole or in part, or transferred to any other media or language, by any means, without the prior written permission of Renishaw.

The publication of material within this document does not imply freedom from the patent rights of Renishaw plc.

Disclaimer

Considerable effort has been made to ensure that the contents of this document are free from inaccuracies and omissions. However, Renishaw makes no warranties with respect to the contents of this document and specifically disclaims any implied warranties. Renishaw reserves the right to make changes to this document and to the product described herein without obligation to notify any person of such changes.

Renishaw part no: H-2000-5057-03-A
Issued: 10. 2006

Trademarks

RENISHAW® and the probe emblem used in the RENISHAW logo are registered trademarks of Renishaw plc in the UK and other countries.

apply innovation is a trademark of Renishaw plc.

All other brand names and product names used in this document are trade names, service marks, trademarks, or registered trademarks of their respective owners.

PRELIMINARY

Safety	1-3
Warranty	1-3
Changes to equipment	1-3
Caring for the PSU3	1-3
Probe IP rating	1-3
Environment	1-3

GENERAL

Introduction.....	1-4
PSU3 connections.....	1-5
PSU3 dimensions.....	1-6

FAULT FINDING	1-6
----------------------------	-----

PARTS LIST	1-6
-------------------------	-----



EC DECLARATION OF CONFORMITY

Renishaw plc declares that the product:

Name	Description
PSU3	24 Vdc power supply unit

has been manufactured in conformity with the following standards:

BS EN 61326: 1998/ A1:1998/A2:2001	Electrical equipment for measurement, control and laboratory use - EMC requirements. Immunity to annex A - industrial locations. Emissions to class A (non-domestic) limits.
---------------------------------------	--

BS EN 61010-1: 2001	Safety requirements for electrical equipment for measurement, control and laboratory use. Part 1: General requirements.
---------------------	--

and that it complies with the requirements of the following directives (as amended):

89/336/EEC	Electromagnetic compatibility
73/23/EEC	Low voltage

The above information is summarised from the full EC Declaration of Conformity. A copy is available from Renishaw on request.

FCC

Information to user (FCC Section 15.105)

This equipment has been tested and found to comply with the limits for a Class A digital device, pursuant to part 15 of the FCC Rules. These limits are designed to provide reasonable protection against harmful interference when the equipment is operated in a commercial environment. This equipment generates, uses and can radiate radio frequency energy and, if not installed and used in accordance with this installation guide, may cause harmful interference to radio communications. Operation of this equipment in a residential area is likely to cause harmful interference, in which case you will be required to correct the interference at your own expense.

Information to user (FCC Section 15.21)

The user is cautioned that any changes or modifications not expressly approved by Renishaw plc or authorised representative could void the user's authority to operate the equipment.



Safety

The PSU3 has been designed with all connections and information indicators on the outside of the enclosure.

There are no serviceable parts inside. In case of failure the unit should be returned to your supplier for repair.

Warranty

Equipment requiring attention under warranty must be returned to your supplier. No claims will be considered where Renishaw equipment has been misused, or repairs or adjustments have been attempted by unauthorised persons.

Changes to equipment

Renishaw reserves the right to change specifications without notice.

Care of the PSU3

No routine maintenance is required.

Probe IP rating

IP30

Environment

The PSU3 is specified for the following temperature ranges:

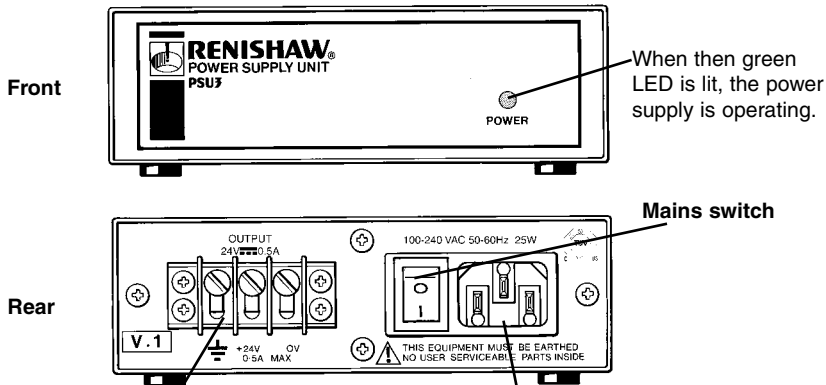
Storage: -10 °C to 70 °C (14 °F to 158 °F)

Operation: 5 °C to 50 °C (41 °F to 122 °F)

Introduction

The PSU3 provides a +24 Vdc supply for Renishaw interface units.

The PSU3 power supply unit may be used with several types of Renishaw interface. Please see individual product handbooks for connection details. More than one interface may be driven from one power supply as long as the maximum output current is not exceeded (24 Vdc \pm 2 Vdc 0.5 A maximum).



24 Vdc \pm 2 Vdc 0.5 A maximum.

The PSU3 is over voltage and over current protected.

Power is provided via an IEC mains connector. This is the mains isolation device and must remain accessible at all times.

Input

100 Vac to 240 Vac (-15% to +10%)
50 Hz to 60 Hz, 25 W maximum.

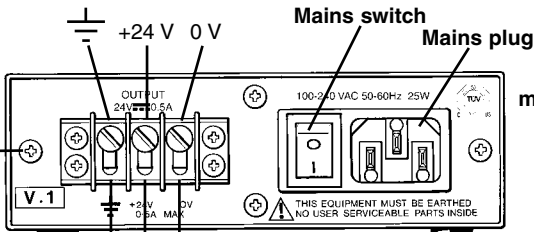
Output terminal block

4 BA screw (Ø3.6 mm dia.).

Maximum fork width 7.5 mm (0.30 in).

Optional cable tie
A cable tie and an extra long screw are provided if the low voltage wires need anchoring.

*
To use, remove the existing left hand rear panel screw and replace with longer screw and tie.



Non-rewirable machine socket with cable

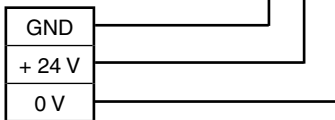
(Not supplied)
Fit when required by local regulations.

OR
Rewirable mains socket

(Supplied with kit)
Use three core insulated and sheathed cable.

Each core
Ø0.5 mm to Ø1.0 mm.
(Ø0.019 in to Ø0.039 in).

Green Red Black
Three low voltage wires
16/0.2 mm insulated.



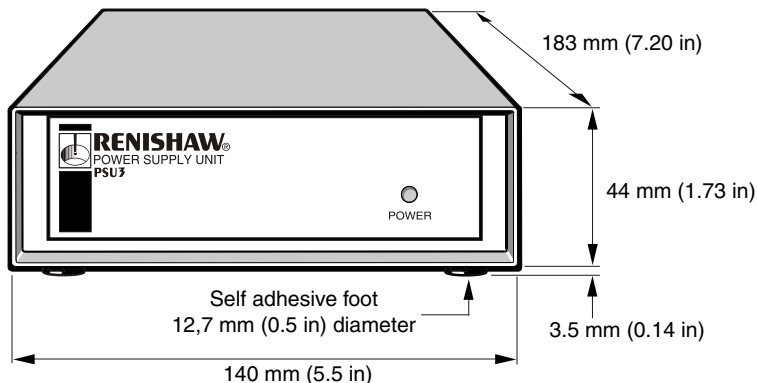
Interface unit

Cable colour code

	Europe	USA
N	Blue	Black
E	Green/yellow	Green
L	Brown	White

Warning

This equipment must be supplied from a mains circuit in which overcurrent protection devices of 10 A or less are fitted.



Fault finding

Power LED not illuminated

Check mains switch at rear of unit is switched on.

Check that mains supply cable is plugged in securely and that the mains source is functioning.

Power LED dim or flickering

Check all connections are tight.

Check that the load on the power supply does not exceed 0.5 A.

In the event of continuing malfunction please return the PSU3 to your supplier for repair.

PARTS LIST - Please quote the Part no. when ordering equipment.

PSU3 power supply unit Part no. A-2019-0018

2

Français

Manuel d'installation et d'utilisation

Bloc d'alimentation PSU3

© 2001 - 2006 Renishaw plc. Tous droits réservés. **Marques de fabrique**

Ce document ne peut être copié ni reproduit, dans sa totalité ni en partie, ni transféré sous une autre forme ou langue, par des moyens quelconques, sans l'autorisation écrite de Renishaw.

La publication d'informations contenues dans ce document n'implique en aucun cas une exemption des droits de brevets de Renishaw plc.

Dénégation

Un effort considérable a été fourni afin d'assurer que le contenu de ce document ne contient aucune omission ni inexactitude. Cependant, Renishaw ne garantit aucunement le contenu de ce document et dénie en particulier toutes garanties supposées. Renishaw se réserve le droit d'apporter des modifications à ce document et au produit qu'il décrit sans obligation d'en informer quiconque.

No. de pièce Renishaw: H-2000-5057-03-A
Édition: 10. 2006

RENISHAW® et l'emblème de capteur utilisée dans le logo RENISHAW sont des marques déposées de Renishaw plc au Royaume Uni et dans d'autres pays.

apply innovation est une marque de Renishaw plc.

Tous les noms de marques et noms de produits utilisés dans ce document sont des marques de commerce, marques de service, marques de fabrique ou marques déposées de leurs propriétaires respectifs.

PRÉLIMINAIRES

Sûreté	2-3
Garantie	2-3
Modification de l'équipement.....	2-3
Entretien du PSU3.....	2-3
Conformité IP	2-3
Environnement	2-3

GÉNÉRALITÉS

Introduction.....	2-4
Connexions PSU3	2-5
Dimensions PSU3	2-6

RECHERCHE DE PANNES	2-6
----------------------------------	-----

NOMENCLATURE	2-6
---------------------------	-----



DÉCLARATION DE CONFORMITÉ CE

Renishaw plc déclare que le produit :

Nom	Désignation
PSU3	Bloc d'alimentation 24 Vdc

a été construit conformément aux normes suivantes :

BS EN 61326: 1998/ A1:1998/A2:2001 Équipements électriques de, mesures, contrôle et laboratoires - critères CEM. Non visé par l'annexe A - locaux industriels. Émissions suivant tolérances de classe A (non domestique).

BS EN 61010-1: 2001 Prescriptions de sécurité pour équipements électriques de mesures, contrôle et laboratoires.
1ère partie : Prescriptions générales.

et qu'il est conforme aux critères visés par les directives suivantes (et leurs modifications):

89/336/EEC	Compatibilité électromagnétique
73/23/EEC	Basse tension

Les informations ci-dessus sont résumées à partir du texte complet de la déclaration de conformité CE. Une copie est disponible sur demande auprès de Renishaw.



Surete

Tous les connecteurs et voyants indicateurs du PSU3 sont montés à l'extérieur du boîtier.

L'intérieur du PSU3 ne contient aucune pièce réparable. En cas de panne, renvoyer l'unité complète à votre fournisseur pour la faire réparer.

Garantie

L'équipement à réparer sous garantie doit être renvoyé à votre fournisseur. Aucune réclamation concernant l'équipement Renishaw ne sera étudiée en cas d'utilisation impropre, de réparations ou de réglages effectués par toute personne non autorisée.

Modification de l'équipement

Renishaw se réserve le droit de modifier les spécifications de l'équipement sans préavis.

Entretien du PSU3

Aucun entretien périodique n'est nécessaire.

Conformite IP

IP30

Environnement

Les spécifications du PSU3 prévoient les plages de températures suivantes :

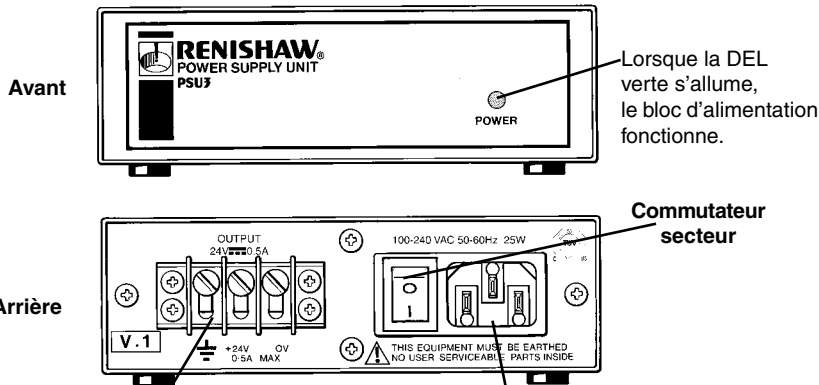
Conservation: -10°C à 70°C

Exploitation: 5°C à 50°C

Introduction

Le PSU3 est conçu pour fournir une alimentation +24 V c.c. aux interfaces Renishaw.

Le bloc d'alimentation PSU3 peut être utilisé avec plusieurs types d'interfaces Renishaw. Consulter les manuels des produits individuels pour en connaître les modalités de branchement. Le PSU3 peut alimenter plusieurs interfaces, si toutefois leur courant maximal de sortie ne dépasse pas 24 V \pm 2 V 0,5 A maximum.



Puissance
24 V \pm 2 V c.c. 0,5 A maximum.

Le PSU3 est protégé contre les surtensions et les surintensités en courant.

L'alimentation est assurée par un connecteur secteur IEC. Il s'agit du sectionneur principal. Il doit rester accessible à tout moment.

Energie d'entrée

100 V c.a. à 240 V c.a. (-15% à +10%)
50 Hz à 60 Hz, 25 W maximum.

Bornier de sortie

Vis 4 BA (3,6 mm dia.).

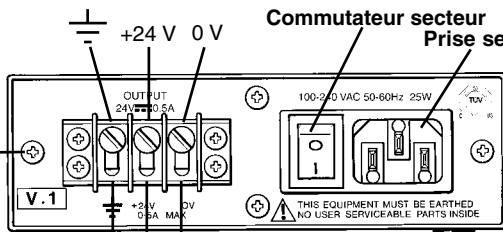
Largeur maximale du point de branchement 7,5 mm

Serre-cable optionnel

Un serre-câble et une vis extra-longue peuvent être fournis pour fixer les fils basse tension.

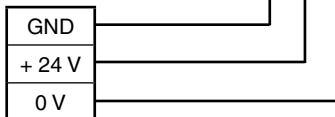


Pour l'installer, déposer la vis existante du panneau arrière gauche et la remplacer par la vis longue et le serre-câble.



Vert Rouge Noir

Trois fils basse tension isolés de 16/0,2 mm.



Masse interface

Commutateur secteur
Prise secteur

Prise secteur jetable et câble

(non fournis)

A installer lorsque les prescriptions légales l'exigent.

ou

Prise secteur réutilisable

(fournie avec le kit)

Connecter un câble isolé et gainé à trois brins de 0,5 à 1 mm chacun.

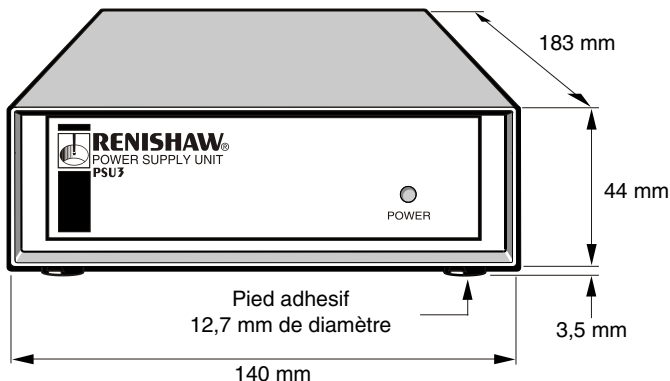


Code couleur du câble

N	Bleu
E	Verte/jaune
L	Brun

Attention

Cet équipement doit être alimenté par un circuit secteur protégé en courant par des dispositifs de 10 A maximum.



Recherche de pannes

La diode d'alimentation ne s'allume pas

Vérifier que le commutateur secteur prévu au dos de l'unité fonctionne.

Vérifier que le câble d'alimentation secteur est correctement branché et que le réseau de distribution fonctionne.

La diode de puissance est faible ou scintille

Vérifier que toutes les connexions sont correctement branchées.

Vérifier que la charge de l'alimentation ne dépasse pas 0,5 A.

En cas de panne prolongée, veuillez renvoyer le PSU3 à votre fournisseur pour le faire réparer.

NOMENCLATURE - Veuillez citer le numéro de chaque pièce commandée.

Bloc d'Alimentation PSU3 Pièce N° A-2019-0018

3

Deutsch

Installations- und Benutzerhandbuch

PSU3 Netzteil

© 2001 - 2006 Renishaw. Alle Rechte vorbehalten.

Dieses Dokument darf ohne vorherige schriftliche Genehmigung von Renishaw weder ganz noch teilweise kopiert oder vervielfältigt werden, oder auf irgendeine Weise auf andere Medien oder in eine andere Sprache übertragen werden.

Die Veröffentlichung von Material dieses Dokuments bedeutet nicht die Befreiung von Patentrechten der Renishaw plc.

Haftungsausschluss

Es wurden beträchtliche Anstrengungen unternommen, um sicherzustellen, dass der Inhalt dieses Dokuments vollständig und fehlerfrei ist. Renishaw übernimmt jedoch keine Garantien für den Inhalt dieses Dokuments und lehnt insbesondere jede abgeleitete Gewährleistung ab. Renishaw behält sich vor, jederzeit und ohne vorherige Ankündigung, die technischen Daten der in diesem Handbuch beschriebenen Komponenten zu verändern und zu verbessern.

Artikelnummer: H-2000-5057-03-A
Veröffentlicht: 10. 2006

Warenzeichen

RENISHAW® sowie das Tastersymbol im Logo von RENISHAW sind registrierte Warenzeichen von Renishaw plc. im Vereinigten Königreich und in anderen Ländern.

apply innovation ist ein eingetragenes Warenzeichen der Renishaw plc.

Alle Handelsnamen, Firmennamen und Produktnamen sind Warenzeichen oder eingetragene Warenzeichen ihrer jeweiligen Besitzer.

VORBEMERKUNGEN

Sicherheitshinweis	3-3
Garantie	3-3
Technische Änderungen	3-3
Wartung	3-3
Dichtheit	3-3
Umgebungsbedingung	3-3

ALLGEMEINES

Einleitung	3-4
PSU3 Verbindungen	3-5
PSU3 Abmessungen	3-6

FEHLERSUCHE	3-6
--------------------------	-----

TEILELISTE	3-6
-------------------------	-----



EU-KONFORMITÄTSERKLÄRUNG

Renishaw plc teilt mit, dass das Produkt:

Name	Beschreibung
PSU3	24 Vdc Netzteil

in Übereinstimmung mit folgenden Normen hergestellt wurde:

BS EN 61326: 1998/ A1:1998/A2:2001	Elektrische Betriebsmittel für Messtechnik, Leittechnik und Laboreinsatz - EMV-Anforderungen Störsicherheit laut Anhang A - industrielle Einsatzorte. Emissionsgrenzwerte nach Klasse A (gewerblich).
---------------------------------------	---

BS EN 61010-1: 2001	Sicherheitsvorschriften für elektrisches Zubehör für Mess-, Kontroll- und Laboranwendungen Teil 1: Allgemeine Anforderungen.
---------------------	---

und mit den Anforderungen folgender Richtlinien in ihren jeweiligen Fassungen übereinstimmt:

89/336/EEC	Elektromagnetische Verträglichkeit
73/23/EEC	Niederspannung

Die oben angegebene Information ist eine Kurzfassung des vollständigen Wortlautes der EU-Konformitätserklärung. Renishaw stellt Ihnen auf Wunsch eine Kopie des Texts zur Verfügung.



Sicherheitshinweis

Das PSU3 wurde so konstruiert, dass alle Verbindungen und Informationsanzeigen an der Außenseite des Gehäuses angebracht sind. Es sind keine Bedienungsteile im PSU3.

Bei Fehlfunktion sollte das Netzteil zur Reparatur an Ihren Händler eingeschickt werden.

Garantie

Teile, die während der Garantiezeit Mängel aufweisen, müssen an den Lieferanten zurückgesandt werden. Die Garantieansprüche verfallen bei Fehlbedienung oder unsachgemäßem Eingriff.

Technische Änderungen

Technische Änderungen vorbehalten.

Wartung

Eine regelmäßige Wartung des PSU3 ist nicht notwendig.

IP Schutzklasse

IP30

Umgebungsbedingungen

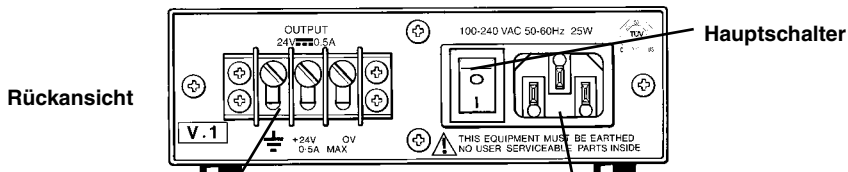
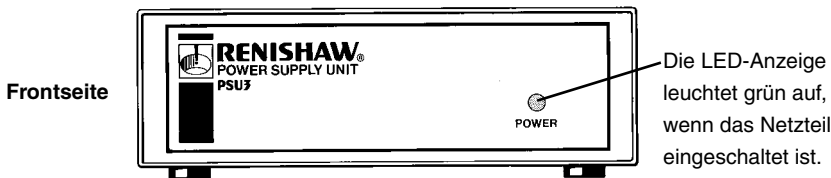
Temperaturbereich:

Lagerung: -10 °C bis + 70 °C

Betrieb: + 5 °C bis + 50 °C

Einleitung

Das PSU3-Netzteil wird benötigt, falls von der Maschinensteuerung keine +24 V Spannungsversorgung zum Betrieb eines Interfaces vorhanden ist. Bitte beachten Sie die unterschiedlichen Anschlusswerte im jeweiligen Interface-Handbuch. Es kann mehr als ein Interface mit dem PSU3-Netzteil betrieben werden, vorausgesetzt, die maximale Ausgangsleistung (24 V \pm 2 Volt und maximal 0,5 A) wird nicht überschritten.



Ausgangsspannung

24 Vdc \pm 2 V, maximal 0,5 A.

Das PSU3 ist gegen zu hohe Spannungen und Ströme abgesichert.

Die Spannungsversorgung erfolgt über einen IEC Netzstecker. Die isolierte Stromversorgungseinheit muß für den Anschluß so platziert sein, daß sie jederzeit zugänglich ist.

Eingangsspannung

100 Vac bis 240 Vac (-15% bis +10%)

50 Hz bis 60 Hz, maximal 25 W

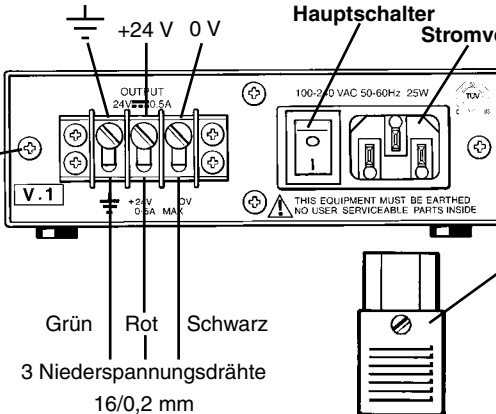
Anschlussklemmen Ausgang

4 BA Schrauben (Ø 3,6 mm).
Gabelweite maximal 7,5 mm.

Alternative Kabelverbindung

Für zusätzliches Sichern der Anschlussdrähte (falls gewünscht) ist eine Schraube mit Kabelbinder beigelegt.

* Falls diese zusätzliche Sicherung eingesetzt wird, bitte die linke Schraube der Gehäuserückwand durch die lange Schraube mit Kabelbinder ersetzen.



GND
+ 24 V
0 V

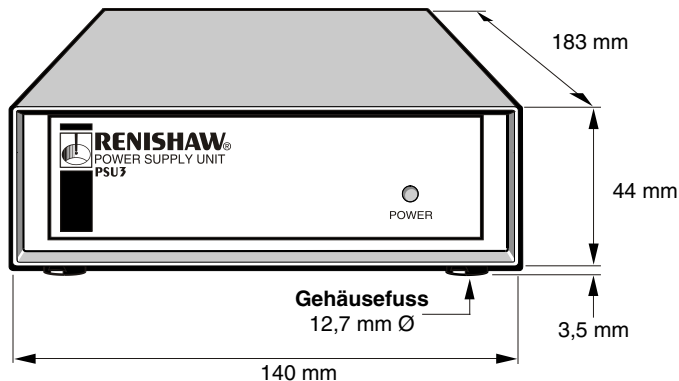
Interface

Kabel Farbcode	
N	Blau
E	Grün/Gelb
L	Braun

Konfektioniertes Netzkabel
(nicht in Lieferung enthalten) oder
Netzstecker mit Klemmschraubung
(Im Kit enthalten)

Benutzen Sie ein 3-adriges, isoliertes Kabel.
Aderaufbau 0,5 - 1,0 mm Ø.

Warnung
Die Stromversorgung für das PSU3 darf nur mit maximal 10 A abgesichert sein.



Fehlersuche

LED leuchtet nicht auf

Überprüfen Sie, ob der Netzschalter auf der Rückseite des PSU3 eingeschaltet ist.

Überprüfen Sie, ob das Netzkabel fest eingesteckt ist und die Stromversorgung funktioniert.

Die LED leuchtet schwach oder flackert

Überprüfen Sie ob alle Verbindungen fest sind.

Stellen Sie sicher, dass eine max. Stromaufnahme von 0,5 A nicht überschritten wird.

Senden Sie das PSU3 Netzteil zur Überprüfung an Ihren Händler, falls es wiederholt ausfällt.

TEILELISTE - Bitte bei Bestellung Artikel-Nr. immer mit angeben.

PSU3 Netzteil Artikel-Nr. A-2019-0018

4

Italiano

Guida d'installazione ed uso - Italiano

Alimentatore PSU3

© 2001 - 2006 Renishaw plc. Tutti i diritti riservati.

Questo documento non può essere copiato o riprodotto nella sua interezza o in parte, né trasferito su altri supporti o tradotto in altre lingue, senza previa autorizzazione scritta da parte di Renishaw.

La pubblicazione del materiale contenuto nel documento non implica libertà dai diritti di brevetto di Renishaw plc.

Limitazione di responsabilità

È stato fatto tutto il possibile per assicurare che il contenuto di questo documento sia privo di inesattezze e omissioni. In ogni caso, Renishaw non garantisce in alcun modo la precisione del contenuto di questo documento e declina ogni responsabilità per eventuali garanzie implicite. Renishaw si riserva il diritto di apportare modifiche al documento ed alle apparecchiature trattate senza incorrere alcun obbligo di notifica.

No. de pièce Renishaw: H-2000-5057-03-A
Édition: 10. 2006

Marchi di fabbrica

RENISHAW® e il simbolo della sonda utilizzato nel logo RENISHAW sono marchi registrati di Renishaw plc nel Regno Unito e in altri paesi.

apply innovation è un marchio di Renishaw plc.

Tutti gli altri nomi dei marchi e dei prodotti utilizzati in questo documento sono marchi commerciali, marchi di assistenza, marchi o marchi registrati dei rispettivi proprietari.

PRELIMINARI

Sicurezza.....	4-3
Garanzia.....	4-3
Modifiche alle apparecchiature.....	4-3
Manutenzione del PSU3.....	4-3
Classificazione IP.....	4-3
Ambiente	4-3

GENERALE

Introduzione.....	4-4
Collegamento PSU3.....	4-5
Dimensioni PSU3	4-6

RICERCA GUASTI	4-6
-----------------------------	-----

ELENCO RICAMBI	4-6
-----------------------------	-----

**DICHIARAZIONE DI CONFORMITÀ CE**

Renishaw plc dichiara che il prodotto:

Nome	Descrizione
PSU3	Alimentaore 24 Vdc

è stato prodotto in conformità ai seguenti standard:

BS EN 61326: 1998/ A1:1998/A2:2001 Apparecchiature elettriche per la misura, il controllo e l'uso in laboratorio - Requisiti EMC.
Esenzione dall'allegato A - siti industriali. Emissioni conformi ai limiti di classe A uso non domestico).

BS EN 61010-1: 2001 Requisiti di sicurezza per equipaggiamento elettrico per misurazioni ,di controllo e di laboratorio.Capitolo 1:
Requisiti generali

e che rispetta i requisiti di sicurezza delle seguenti direttive (nei relativi emendamenti):

89/336/EEC	Compatibilità elettromagnetica
73/23/EEC	Bassa tensione

Le informazioni sopra indicate riassumono quanto riportato per esteso nella Dichiarazione di conformità CE. È possibile richiederne una copia a Renishaw.



Sicurezza

L'alimentatore PSU3 è stato appositamente progettato e costruito con i collegamenti e gli indicatori sistemati all'esterno della scatola. Non contiene componenti idonei alla manutenzione.

In caso di guasto, l'apparecchio dovrà essere reso al fornitore che provvederà alla riparazione.

Garanzia

Apparecchiature che richiedano interventi durante il periodo di garanzia, devono essere inviate al Vostro fornitore.

La garanzia non sarà considerata valida qualora l'apparecchiatura Renishaw sia stata maltrattata, o sia stata riparata o regolata da personale non autorizzato.

Modifiche alle apparecchiature

La Renishaw si riserva il diritto di apportare modifiche alle apparecchiature senza preavviso.

Manutenzione del PSU3

L'alimentatore non richiede interventi di manutenzione programmata.

Classificazione IP

IP30

Ambiente

PSU3 deve essere utilizzato nei seguenti intervalli di temperatura:

Deposito: -10 °C to 70 °C

d'esercizio: 5 °C to 50 °C

Introduzione

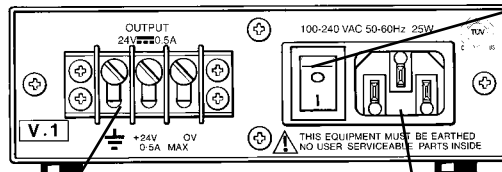
L'unità è stata appositamente ideata per l'alimentazione a +24 V C.C. dell'interfaccia Renishaw. L'alimentatore PSU3 è adatto all'uso con diversi tipi di interfaccia Renishaw. Per i dettagli riguardanti il collegamento, consultare il relativo manuale d'istruzione. Un solo alimentatore è in grado di fornire corrente diverse interfacce, a condizione che la tensione massima di output non superi il limite prefisso (24 V \pm 2 V. Massimo, 0,5 A).

Lato Anteriore



Quando il LED verde è acceso, la tensione è inserita.

Lato Retro



Interruttore di rete

Output

24 V \pm 2 V C.C.
Massimo 0,5 A.

L'alimentatore PSU3 è protetto da sovratensione e sovracorrente.

Alimentazione ottenuta mediante un collegamento di rete IEC. Questo dispositivo di isolamento deve rimanere accessibile sempre.

Input

da 100 VCA a 240 VCA (da -15% a +10%)
da 50 Hz a 60 Hz, massimo 25 W.

Morsettiere di output

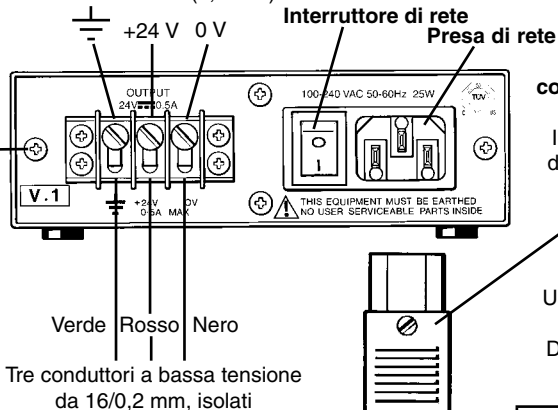
Vite 4 BA (dia. 3,6 mm)
Larghezza Massima
Forcella (7,5 mm).

Stringicavo

Per fissare bene i conduttori a bassa tensione, sono predisposti uno stringicavo e una vite lunga.

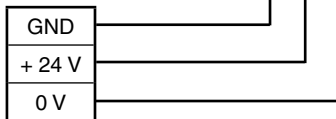
*

Per usare detti accorgimenti, togliere la vite sistemata sulla parte sinistra sul retro e sostituirla con la vite lunga e lo stringicavo.



Verde Rosso Nero

Tre conduttori a bassa tensione da 16/0,2 mm, isolati



Interfaccia

Spina con cavo con cavi non sostituibili
(Non di fornitura)

Installare ove richiesto da legislazione vigente.

OPPURE

Spina con cavi sostituibili
(Di fornitura)

Usare cavo schermato a tre conduttori isolati.
Diametro conduttore da 0,5 – 1,0 mm.

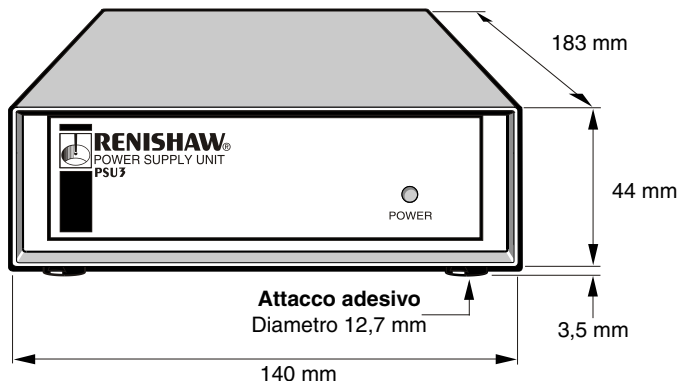


Codice colore cavo

N	Blu
E	Verde/Giallo
L	Marrone

Avvertenza

L'alimentazione di rete per questo apparecchio deve provenire da un circuito dotato di dispositivi di sovracorrente di 10 A o meno.



Ricerca guasti

LED non si accende

Verificare che l'interruttore sul retro dell'apparecchio sia inserito.

Verificare che il cavo di alimentazione di rete sia inserito bene nella presa e che l'alimentazione di rete sia presente.

Luce LED tenue o intermittente

Verificare che i collegamenti siano stretti.

Verificare che il carico sull'alimentazione non superi 0,5 A.

QUALORA IL DIFETTO DOVESSE PERSISTERE, RENDERE L'APPARECCHIO PSU3 AL FORNITORE PER FARLO RIPARARE.

ELENCO RICAMBI – All'atto dell'ordinazione di ricambi, fare riferimento al Numero del particolare.

Alimentatore PSU3 Numero di particolare A-2019-0018

Renishaw plc
New Mills, Wotton-under-Edge,
Gloucestershire, GL12 8JR
United Kingdom

T +44 (0)1453 524524
F +44 (0)1453 524901
E uk@renishaw.com
www.renishaw.com

RENISHAW 
apply innovation™

**For worldwide contact details,
please visit our main website
at www.renishaw.com/contact**



H - 2000 - 5057 - 03