

OMM-C and MI 120



English
Deutsch

1

**Installation and user's guide
OMM-C and MI 120**



English

2

**Installations- und
Benutzerhandbuch
OMM-C und MI 120**



Deutsch

FCC DECLARATION (USA)

FCC Section 15.19

This device complies with Part 15 of the FCC rules. Operation is subject to the following two conditions:

1. This device may not cause harmful interference.
2. This device must accept any interference received, including interference that may cause undesired operation.

FCC Section 15.105

This equipment has been tested and found to comply with the limits for a Class A digital device, pursuant to Part 15 of the FCC rules. These limits are designed to provide reasonable protection against harmful interference when the equipment is operated in a commercial environment.

This equipment generates, uses, and can radiate radio frequency energy and, if not installed and used in accordance with the instruction manual, may cause harmful interference to radio communications.

Operation of this equipment in a residential area is likely to cause harmful interference, in which case you will be required to correct the interference at your own expense.

FCC Section 15.21

The user is cautioned that any changes or modifications not expressly approved by Renishaw plc, or authorised representative, could void the user's authority to operate the equipment.

FCC Section 15.27

The user is also cautioned that any peripheral device installed with this equipment, such as a computer, must be connected with a high-quality shielded cable to insure compliance with FCC limits.

Installation and user's guide

OMM-C and MI 120

© 2003-2005 Renishaw plc. All rights reserved.

This document may not be copied or reproduced in whole or in part, or transferred to any other media or language, by any means, without the prior written permission of Renishaw.

The publication of material within this document does not imply freedom from the patent rights of Renishaw plc.

Disclaimer

Considerable effort has been made to ensure that the contents of this document are free from inaccuracies and omissions. However, Renishaw makes no warranties with respect to the contents of this document and specifically disclaims any implied warranties. Renishaw reserves the right to make changes to this document and to the product described herein without obligation to notify any person of such changes.

Warranty

Equipment requiring attention under warranty must be returned to your supplier.

No claims will be considered where Renishaw equipment has been misused, or repairs or adjustments have been attempted by unauthorised persons.

Renishaw part no: H-2000-5183-0B-A

Issued: 01.2005

Changes to equipment

Renishaw reserves the right to change specifications without notice.

CNC machine

CNC machine tools must always be operated by competent persons in accordance with the manufacturer's instructions.

IP rating

OMM-C IP67

MI 120 IP66

Temperature

The equipment is specified for storage over $-10\text{ }^{\circ}\text{C}$ to $70\text{ }^{\circ}\text{C}$ ($14\text{ }^{\circ}\text{F}$ to $158\text{ }^{\circ}\text{F}$) and operation over $5\text{ }^{\circ}\text{C}$ to $60\text{ }^{\circ}\text{C}$ ($41\text{ }^{\circ}\text{F}$ to $140\text{ }^{\circ}\text{F}$) ambient temperature range.

Care of the probe

Keep system components clean and treat the probe as a precision tool.

Trademarks

RENISHAW® is a registered trademark of Renishaw plc in the UK and other countries.

apply innovation is a trademark of Renishaw plc.

All brand names and product names used in this document are trade names, service marks, trademarks, or registered trademarks of their respective owners.

Contents

Typical system	1-4	MI 120 interface connections	1-10
Performance envelope with OMP40	1-5	MI 120 switch SW1 settings	1-11
Performance envelope with MP10-70°	1-6	OMM-C signal strength	1-12
Performance envelope with MP10-35°	1-7	MI 120 output waveforms	1-13
System performance	1-8	Fault-finding	1-15
OMM-C dimensions and cable connection	1-9	Parts list	1-17

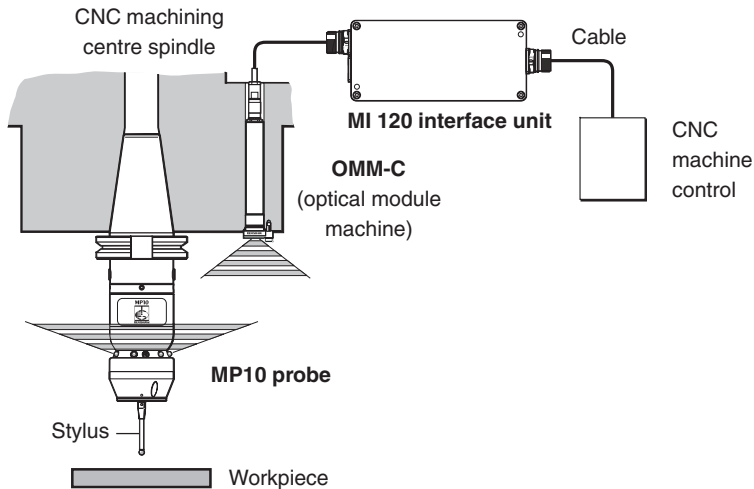


CAUTION: Ensure the machine tool is in a safe condition and power is removed before removing covers. Only qualified persons should adjust switches.

Typical system – MP10 probe with OMM-C

A workpiece set-up and inspection probe is, in effect, another tool in the system. A probe cycle may be included at any stage of the machining process.

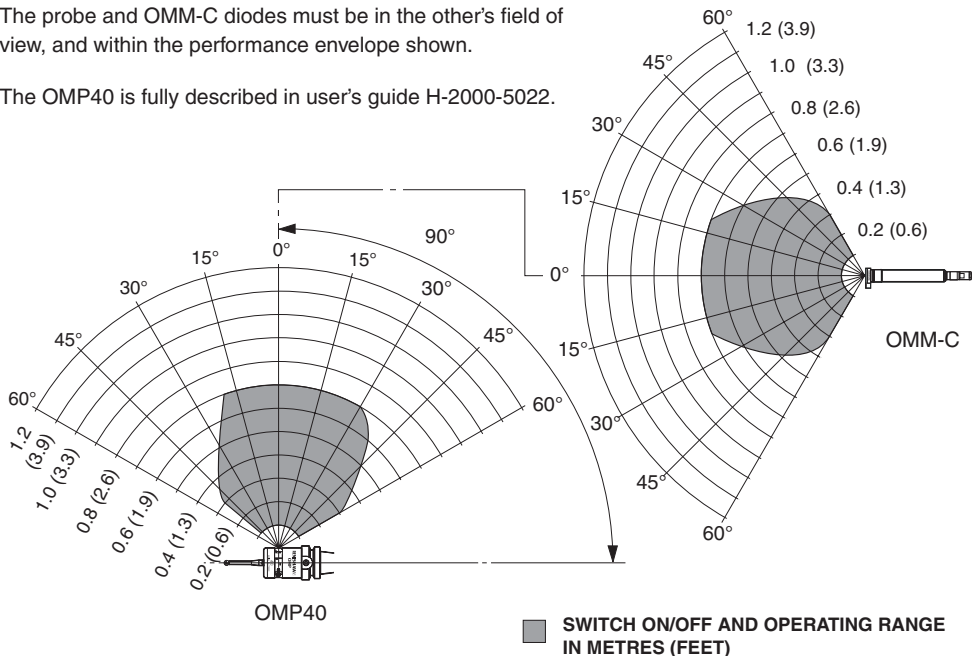
Signals are transmitted between the probe and the machine control, via the OMP, OMM-C and MI 120 interface, which converts probe signals into an acceptable form for the machine control.



Performance envelope – OMP40 probe and OMM-C

The probe and OMM-C diodes must be in the other's field of view, and within the performance envelope shown.

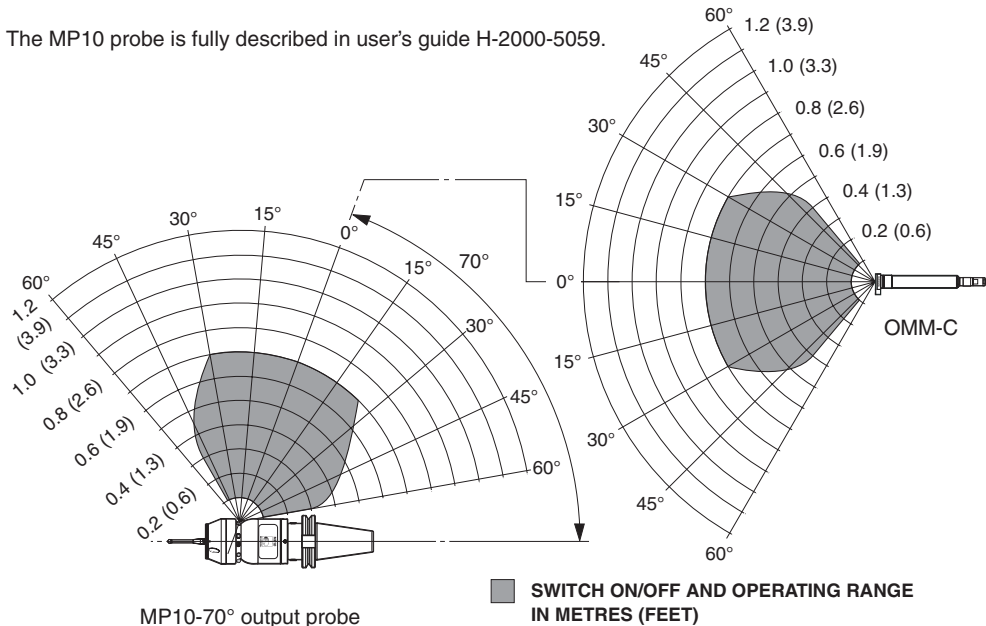
The OMP40 is fully described in user's guide H-2000-5022.



Performance envelope – MP10-70° probe and OMM-C

The probe and OMM-C diodes must be in the other's field of view, and within the performance envelope shown.

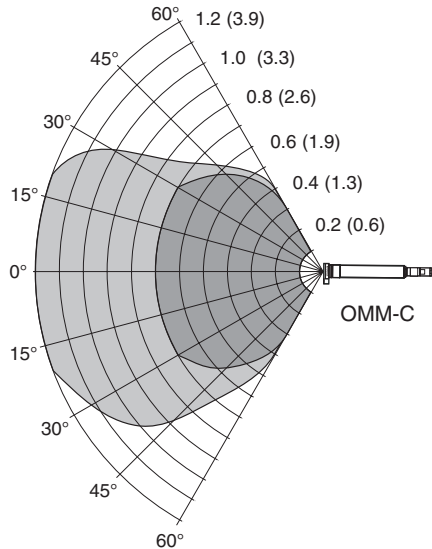
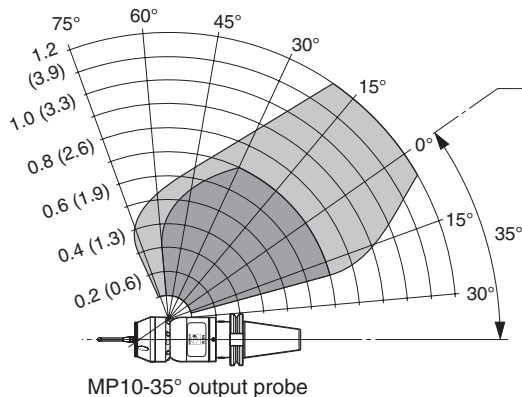
The MP10 probe is fully described in user's guide H-2000-5059.



Performance envelope – MP10-35° probe and OMM-C

The probe and OMM-C diodes must be in the other's field of view, and within the performance envelope shown.

The MP10 probe is fully described in user's guide H-2000-5059.



SWITCH ON/OFF RANGE
IN METRES (FEET)
 OPERATING RANGE
IN METRES (FEET)

NOTE: If the OMM-C and MP10-35° are to be used with fixed separation, the installation must be within the switch on/off performance area.

System performance

Operating envelope

Natural reflective surfaces within the machine may increase the signal transmission range.

Coolant residue accumulating on the OMP and OMM-C windows will have a detrimental effect on transmission performance. Wipe clean as often as is necessary to maintain unrestricted transmission.

Operation in temperatures of 0 °C to 5 °C or 50 °C to 60 °C (32 °F to 41 °F or 122 °F to 140 °F) will result in some reduction in range.



WARNING: If two systems are operating in close proximity, take care to ensure that signals transmitted from the OMP on one machine are not received by the OMM-C on the other machine, and vice versa.

OMM-C position

To assist finding the optimum position of the OMM-C during system installation, signal strength outputs are available on the MI 120 interface.

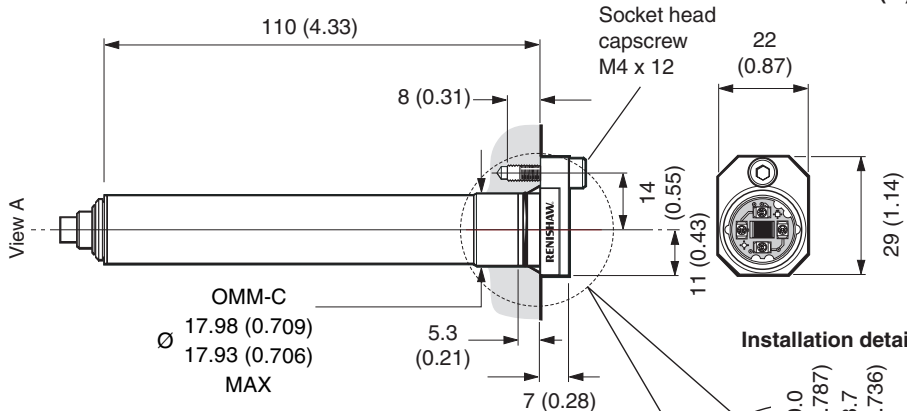
Cable recommendation

Cables connecting the OMM-C to the MI 120 and the MI 120 to the CNC control should be 5 core screened cable. Each core should be $\text{Ø}0.2 \text{ mm}^2$ ($\text{Ø}0.008 \text{ in}^2$). Each cable has a maximum permitted length of 25 m (82 ft).

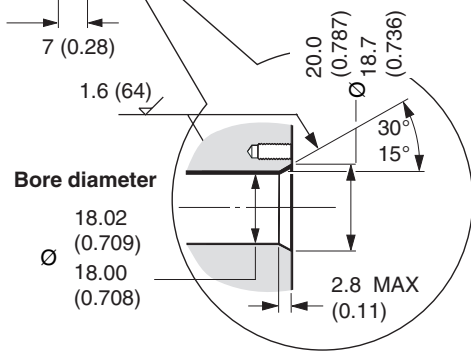
Cables must be routed carefully to avoid potential sources of electromagnetic interference.

OMM-C dimensions and cable connection

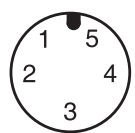
dimensions
mm (in)



Installation detail

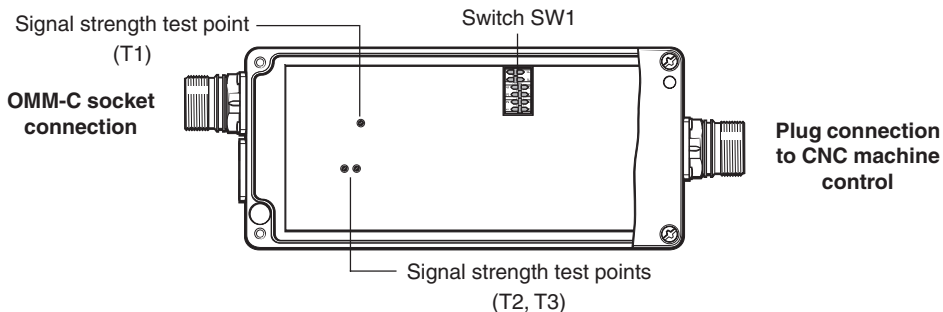


View A Plug connection to OMM-C



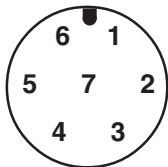
Plug	Function
1	0 V
2	10 V
3	Start
4	Signal
5	Inner screen
Shell	Outer screen

MI 120 interface connections



Socket connection

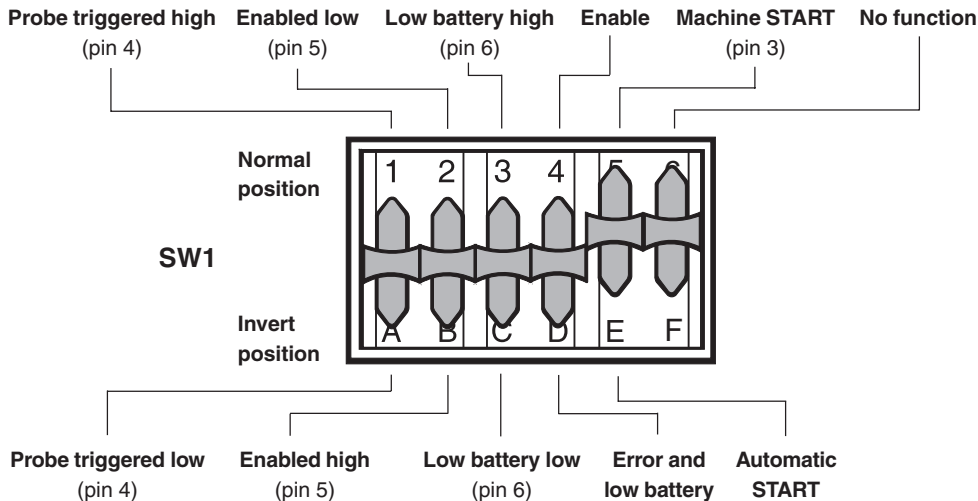
Socket	Function
1	0 V
2	10 V
3	NC
4	Start
5	NC
6	Signal
7	Inner screen
Shell	Outer screen



Plug connection

Pin	Function
1	0 V power input
2	15 V - 30 V power input
3	Start input
4	Probe signal output
5	Enable signal output
6	Battery warning output
7	Inner screen
Shell	Outer screen

MI 120 switch SW1 settings – factory settings shown



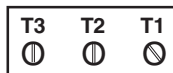
NOTE: Automatic START selection causes the system to send a START signal once a second and does not require a CNC machine control input.

Machine START requires a 10 V - 30 V, 2 mA positive edge on pin 3, to cause the system to send a START signal.

Machine and automatic START require the probe to be in time-out mode.

OMM-C signal strength at MI 120 test points

A voltage proportional to the strength of the signal received by each OMM-C is available at three interface test points T1, T2 and T3.



Approximately 1 V corresponds to the minimum receivable signal, and 4 V corresponds to the maximum receivable signal.

T1	OMM-C 1	Signal strength
T2	0 V	Common
T3	OMM-C 2	Signal strength

MI 120 output drivers

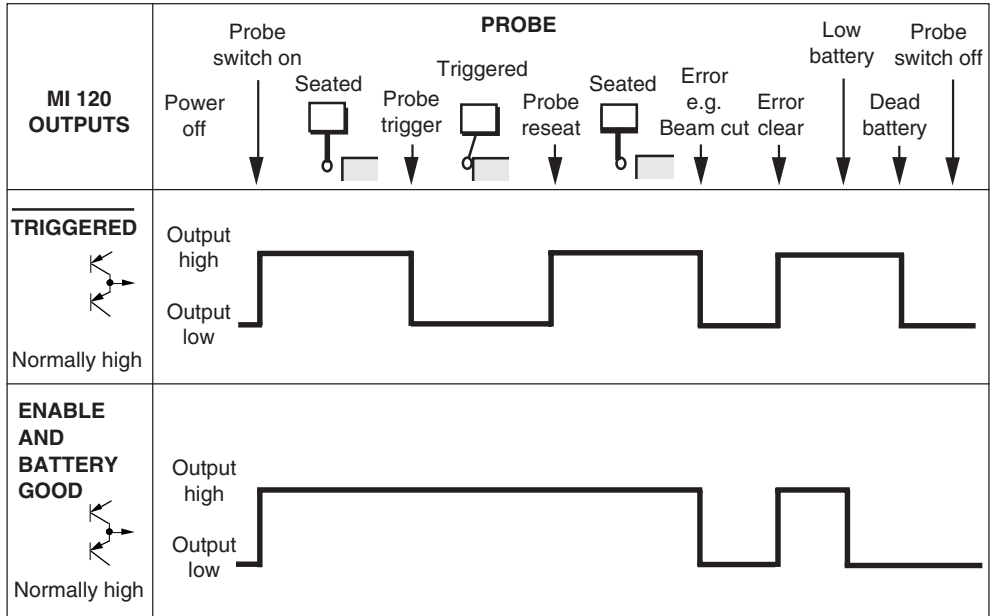
	Minimum	Typical	Maximum	Units
V OH at I OH = 20 mA	Vs -2	Vs -1.7		V
V OH at I OH = 40 mA	Vs -2.7	Vs -2.3		V
V OL at I OL = 100 mA		1	1.5	V

OH = output high

OL = output low

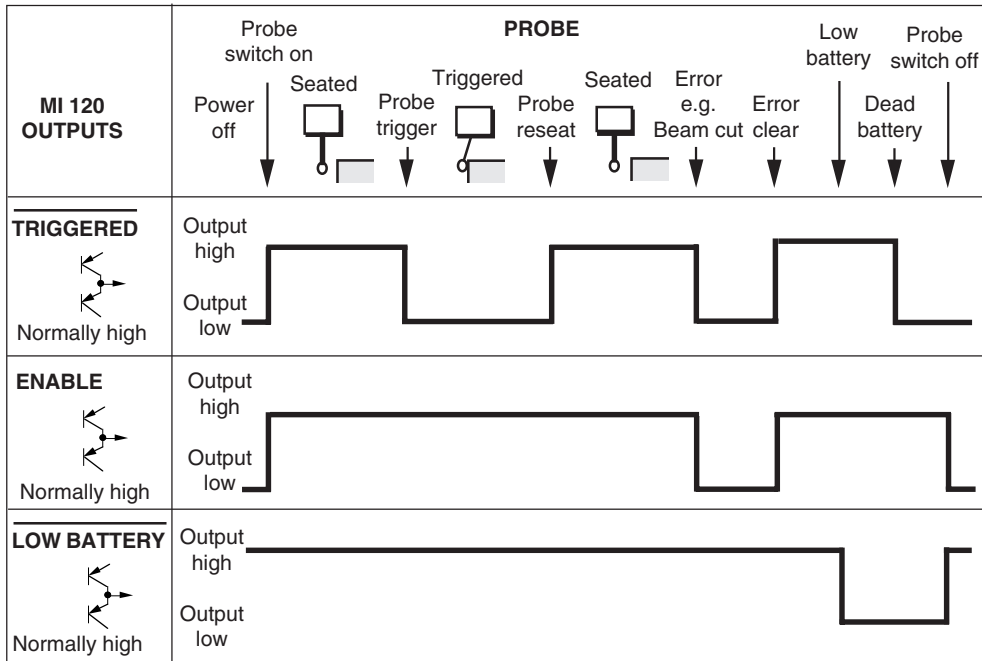
Vs = Voltage supply 15 V - 30 V

MI 120 interface output waveforms – factory settings shown (SW1 set to A, B, C, D, 5)



The output signals from the MI 120 must be compatible with the machine control input.

MI 120 interface output waveforms (SW1 set to A, B, C, 4, 5)



The output signals from the MI 120 must be compatible with the machine control input.

Fault-finding – if in doubt, consult your probe supplier

Complete failure - no change in output	
Cause Probe or OMM-C not aligned or out of range. Beam obstructed. Incorrect voltage. Probe LED fails to light up after switch on.	Action Operate within transmission envelope. Remove obstruction. Clean optical windows. Adjust power supply voltage. Check that the battery is inserted correctly. Change the battery.
Poor repeatability	
Cause Loose mounting. Loose stylus. Excessive machine vibration.	Action Check all screwed connections. Tighten stylus. Eliminate vibration.

Spurious readings	
Cause	Action
Cable damaged.	Replace cable.
Electrical or optical interference - system may not function or intermittent errors occur.	Route transmission cable clear of other cables carrying high currents. Shield from intense light sources (eg xenon beams). Electrically isolate OMM-C from machine to prevent earth loop.
Poorly regulated supply.	Regulate correctly.
Excess machine vibration.	Eliminate vibration or increase stylus spring pressure.
Loose mounting or stylus.	Tighten.
Poor reseat	
Cause	Action
Probe triggers on reseat.	Move stylus clear of workpiece.
Diaphragms pierced or damaged.	Inspect outer diaphragm, then repair or replace probe.

Please see the probe user's guide for additional information

Parts list – Please quote the part number when ordering equipment

Type	Part number	Description
OMM-C	A-2072-0002	OMM-C optical module machine
MI 120	A-2075-0140	MI 120 interface unit
OMM-C connector	–	'Binder' female cable connector, metal shell, 5-pin 'Binder part number F12-2-99-0414-10-05

Installations- und Benutzerhandbuch

OMM-C und MI 120

© 2003 – 2005 Renishaw plc. Alle Rechte vorbehalten.

Dieses Dokument darf ohne vorherige schriftliche Genehmigung von Renishaw weder ganz noch teilweise kopiert oder vervielfältigt werden oder auf irgendeine Weise auf andere Medien oder in eine andere Sprache übertragen werden.

Die Veröffentlichung von Material in diesem Dokument bedeutet nicht, dass es frei ist von Patentrechten der Renishaw plc.

Haftungsausschluss

Es wurden beträchtliche Anstrengungen unternommen, um sicherzustellen, dass der Inhalt dieses Dokuments vollständig und fehlerfrei ist. Renishaw übernimmt jedoch keine Gewährleistung für den Inhalt dieses Dokumentes und lehnt insbesondere jede abgeleitete Gewährleistung ab. Renishaw behält sich das Recht vor, Änderungen an diesem Dokument und dem darin beschriebenen Produkt vorzunehmen, ohne die Verpflichtung einzugehen, irgendeine Person über solche Änderungen zu informieren.

Garantie

Teile, die während der Garantiezeit Mängel aufweisen, müssen an den Lieferanten eingesandt werden.

Die Garantieansprüche verfallen bei Fehlbedienung, im Fall von unsachgemäßen Eingriffen oder Reparaturen sowie der Einstellung durch nichtautorisierte Personen.

Renishaw-Bestell-Nr.: H-2000-5183-0B-A

Veröffentlicht: 01.2005

Technische Änderungen

Renishaw plc behält sich das Recht vor, technische Änderungen ohne Vorankündigung vorzunehmen.

CNC-Maschinen

CNC-Werkzeugmaschinen sind immer den Herstellerangaben entsprechen und von geschultem Personal zu bedienen.

Schutzklasse

OMM-C IP67

MI 120 IP66

Umgebungstemperatur

Die Geräte sind für die Lagerung bei Umgebungstemperaturen von -10 °C bis 70 °C und den Betrieb bei Umgebungstemperaturen von 5 °C bis 60 °C konzipiert.

Pflege des Messtasters

Halten Sie die Systemkomponenten sauber und behandeln Sie den Messtaster wie ein Präzisionswerkzeug.

Warenzeichen

RENISHAW® ist ein registriertes Warenzeichen von Renishaw plc im Vereinigten Königreich und in anderen Ländern.

apply innovation ist ein eingetragenes Warenzeichen der Renishaw plc.

Alle in diesem Dokument verwendeten Marken- und Produktnamen sind Handelsbezeichnungen, Dienstleistungsmarken, Warenzeichen oder eingetragene Warenzeichen ihrer jeweiligen Besitzer.

Inhaltsverzeichnis

Typischer Systemaufbau	2-4	MI 120: Anschluss des Interface	2-10
Arbeitsbereich mit OMP40	2-5	MI 120: Einstellungen von Schalter SW1	2-11
Arbeitsbereich mit MP10-70°	2-6	OMM-C: Signalstärke	2-12
Arbeitsbereich mit MP10-35°	2-7	MI 120: Ausgangssignale	2-13
Systemeigenschaften	2-8	Fehlersuche	2-15
OMM-C: Abmessungen und Kabelanschluss ..	2-9	Teilleiste	2-17

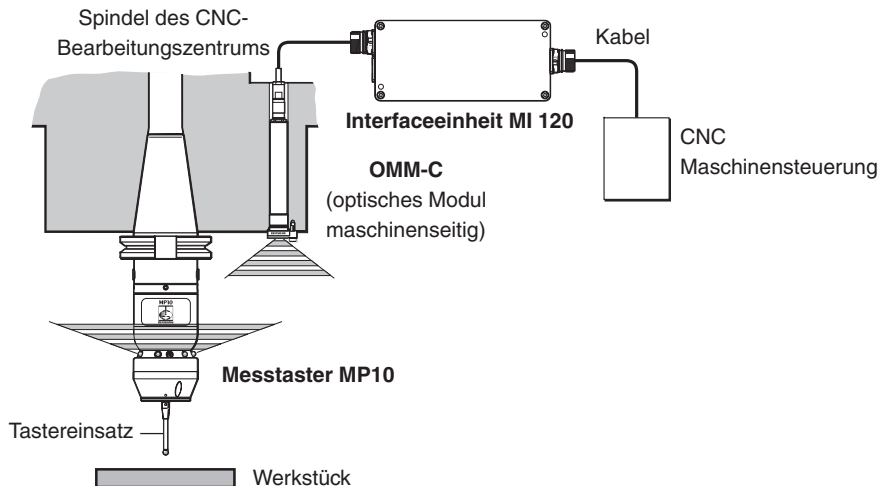


VORSICHT: Stellen Sie sicher, dass sich die Werkzeugmaschine in einem sicheren Zustand befindet und dass die Stromversorgung vor dem Abnehmen der Schutzgehäuse unterbrochen wird. Schaltereinstellungen sollten nur von dazu qualifiziertem Personal vorgenommen werden.

Typischer Systemaufbau – Messtaster MP10 und OMM-C

Ein Messtaster zur Einstellung und Inspektion des Werkstücks ist als weiteres Werkzeug im System zu betrachten. Ein Messzyklus kann an jeder Stelle innerhalb eines Bearbeitungsprozesses eingefügt werden.

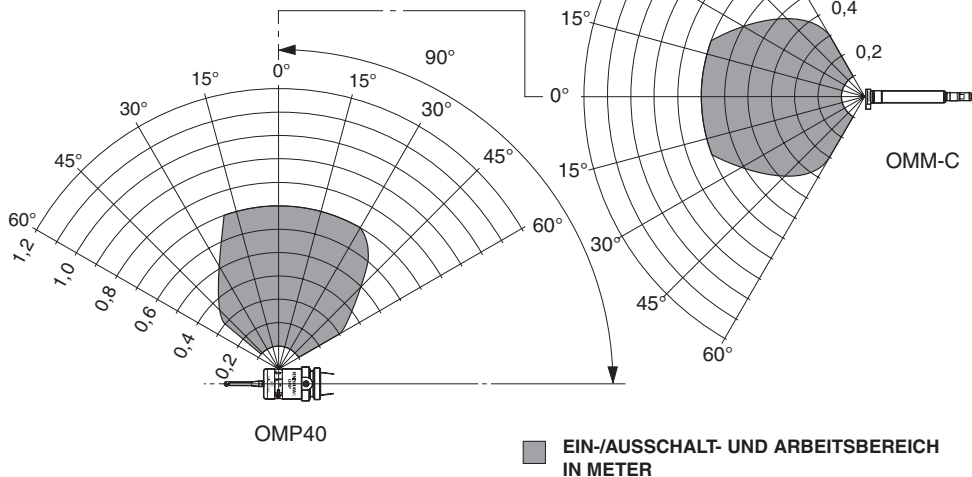
Über OMP, OMM-C und MI 120 werden Signale zwischen dem Messtaster und der Maschinensteuerung übertragen. Das Interface MI 120 wandelt die Signale in eine für die Maschinensteuerung lesbare Form um.



Arbeitsbereich – Messtaster OMP40 und OMM-C

Die LEDs von Messtaster und OMM-C müssen immer „Sichtkontakt“ zueinander haben und sich innerhalb des angegebenen Arbeitsbereiches befinden.

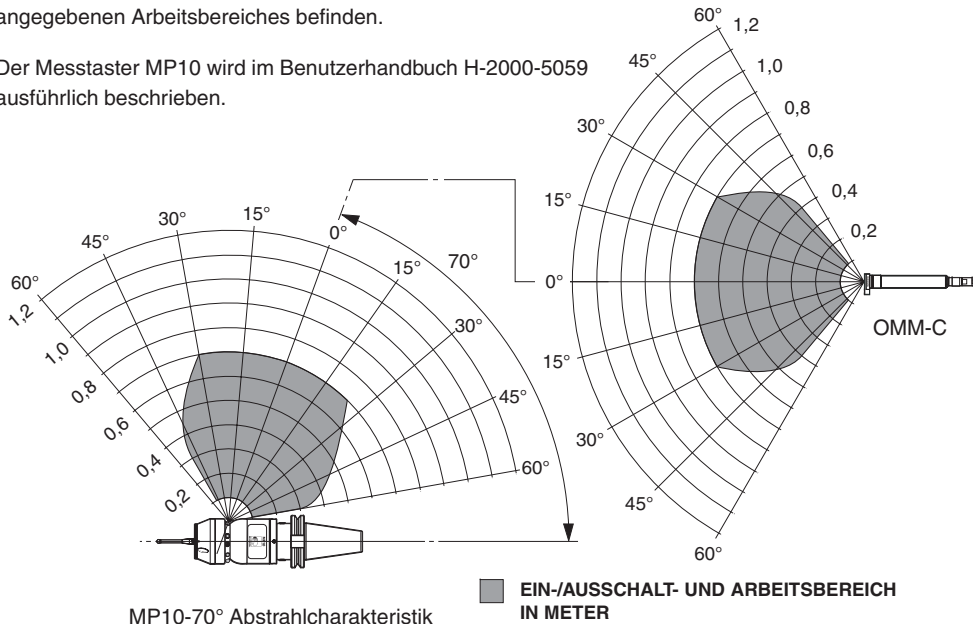
Der Messtaster OMP40 wird im Benutzerhandbuch H-2000-5178 ausführlich beschrieben.



Arbeitsbereich – Messtaster MP10-70° und OMM-C

Die LEDs von Messtaster und OMM-C müssen immer „Sichtkontakt“ zueinander haben und sich innerhalb des angegebenen Arbeitsbereiches befinden.

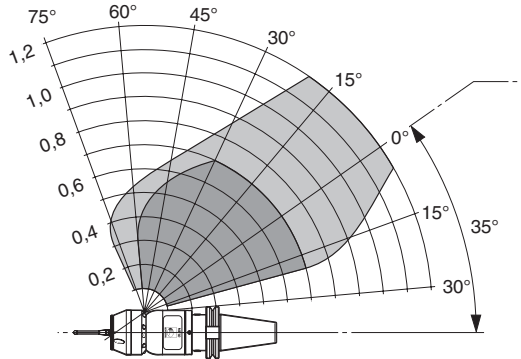
Der Messtaster MP10 wird im Benutzerhandbuch H-2000-5059 ausführlich beschrieben.



Arbeitsbereich – Messtaster MP10-35° und OMM-C

Die LEDs von Messtaster und OMM-C müssen immer „Sichtkontakt“ zueinander haben und sich innerhalb des angegebenen Arbeitsbereiches befinden.

Der Messtaster MP10 wird im Benutzerhandbuch H-2000-5059 ausführlich beschrieben.



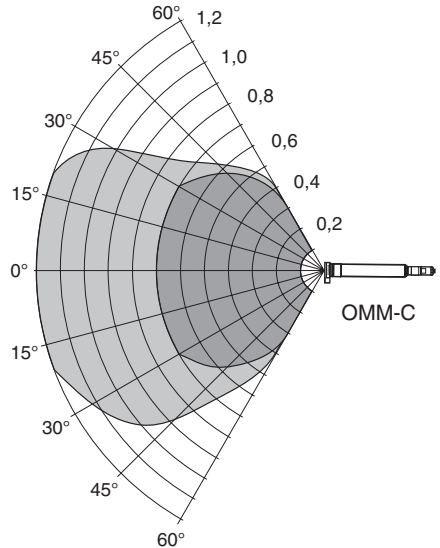
MP10-35° Abstrahlcharakteristik



**EIN-/AUSSCHALT-
BEREICH IN METER**



**ARBEITSBEREICH
IN METER**



OMM-C

ANMERKUNG: Wenn OMM-C und MP10-35° in einem festen Abstand betrieben werden, müssen beide innerhalb des Ein-/Ausschaltbereichs platziert werden.

Systemeigenschaften

Arbeitsbereich

Reflektierende Oberflächen innerhalb der Maschine können den Bereich der Signalübertragung erhöhen.

Rückstände von Kühlmittel auf den Fenstern des OMP oder OMM-C können die Übertragungsleistung beeinträchtigen. Reinigen sie die Fenster nach Bedarf, um eine möglichst uneingeschränkte Datenübertragung zu sichern.

Bei Arbeitstemperaturen von 0 °C bis 5 °C oder 50 °C bis 60 °C verringert sich der Übertragungsbereich.



WARNUNG: Sollten zwei Systeme dicht nebeneinander eingesetzt werden, so ist darauf zu achten, dass die vom OMP der einen Maschine gesendeten Signale nicht vom OMM-C der anderen Maschine empfangen werden oder umgekehrt.

Position des OMM-C

Die optimale Position des OMM-C kann während der Installation durch die Signalstärkemesspunkte im Interface MI 120 leichter ermittelt werden.

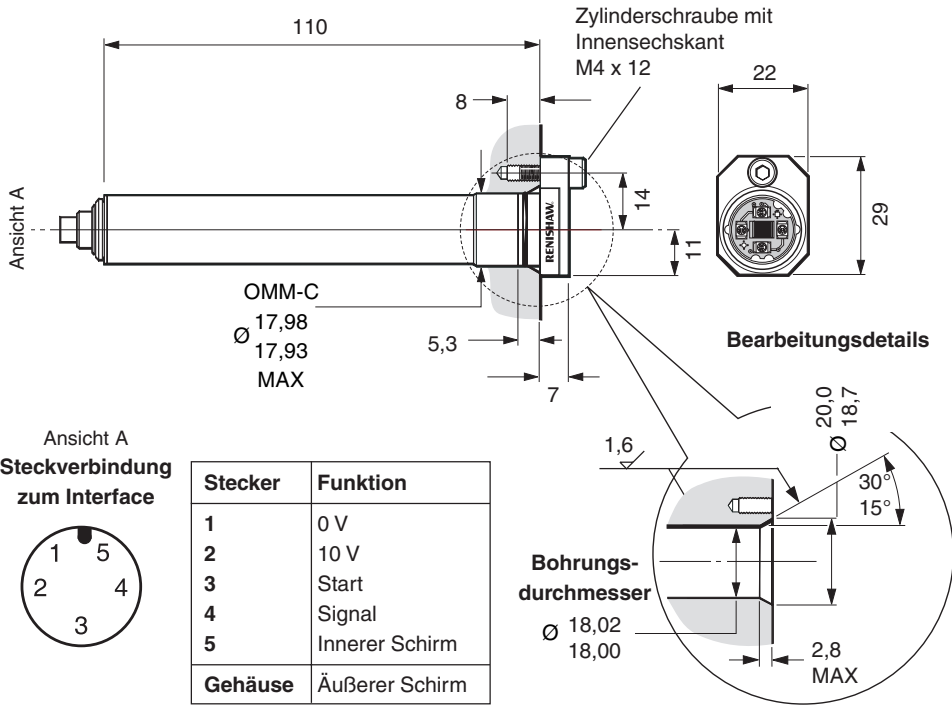
Empfehlung bezüglich der Kabel

Verbindung zwischen OMM-C und MI 120 sowie zwischen MI 120 und CNC-Steuerung sollten 5-adrige, abgeschirmte Kabel verwendet werden. Jede Ader sollte einen Querschnitt von 0,2 mm² aufweisen. Die einzelnen Kabel sollten eine max. Länge von 25 m nicht übersteigen.

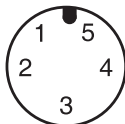
Die Kabel sind zur Vermeidung von eventuellen elektromagnetischen Interferenzen mit Sorgfalt zu verlegen.

OMM-C: Abmessungen und Kabelanschluss

Abmessungen in mm

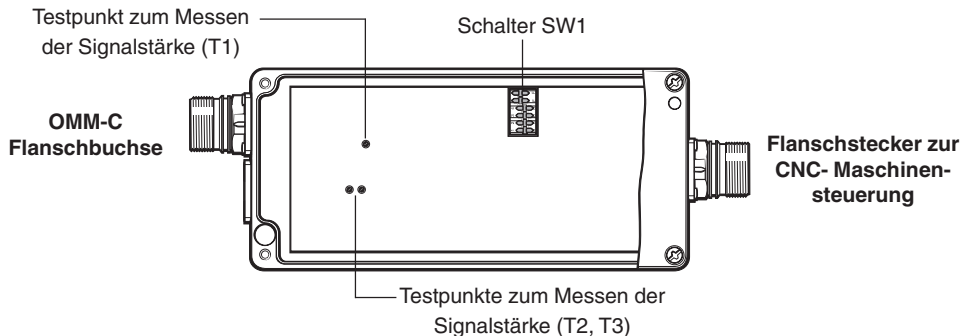


Ansicht A
Steckverbindung zum Interface



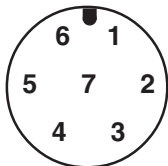
Stecker	Funktion
1	0 V
2	10 V
3	Start
4	Signal
5	Innerer Schirm
Gehäuse	Äußerer Schirm

MI 120: Anschluss des Interfaces



Flanschbuchse

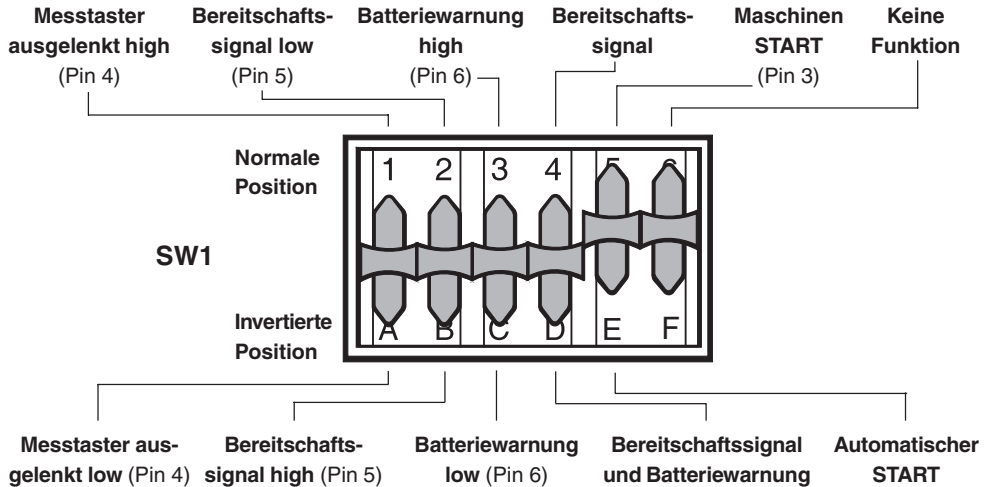
Buchse	Funktion
1	0 V
2	10 V
3	NC
4	Start
5	NC
6	Signal
7	Innerer Schirm
Gehäuse	Äußerer Schirm



Flanschstecker

Pin	Funktion
1	0 V Spannungsversorgung
2	15 V - 30 V Spannungsversorgung
3	Start Eingang
4	Ausgang Messtastersignal
5	Ausgang Bereitschaftssignal
6	Ausgang Batteriewarnung
7	Innerer Schirm
Gehäuse	Äußerer Schirm

MI 120: Einstellungen von Schalter SW1 – Werkseinstellungen



ANMERKUNGEN: Durch Aktivieren von Automatischer START sendet das System jede Sekunde ein START-Signal (kein Startsignal von der Maschine erforderlich).

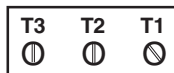
Der Maschinen START erfordert 10 V – 30 V, 2 mA mit positiver Flanke bei Pin 3, so dass ein START-Signal ausgesandt werden kann.

Für den Maschinen START und den automatischen START muss sich der Messtaster im Modus „time-out“ befinden.

OMM-C: Signalstärke an den MI 120 Testpunkten

An den drei Interface-Testpunkten T1, T2 und T3 kann eine Spannung gemessen werden, die proportional zu den von den OMM-C empfangenen Signalstärken ist.

1 Volt entspricht in etwa dem minimalen, empfangbaren Signal; 4 V dem maximalen, empfangbaren Signal.



T1	OMM-C 1	Signalstärke
T2	0 V	Bezugspunkt
T3	OMM-C 2	Signalstärke

MI 120: Ausgangstreiber

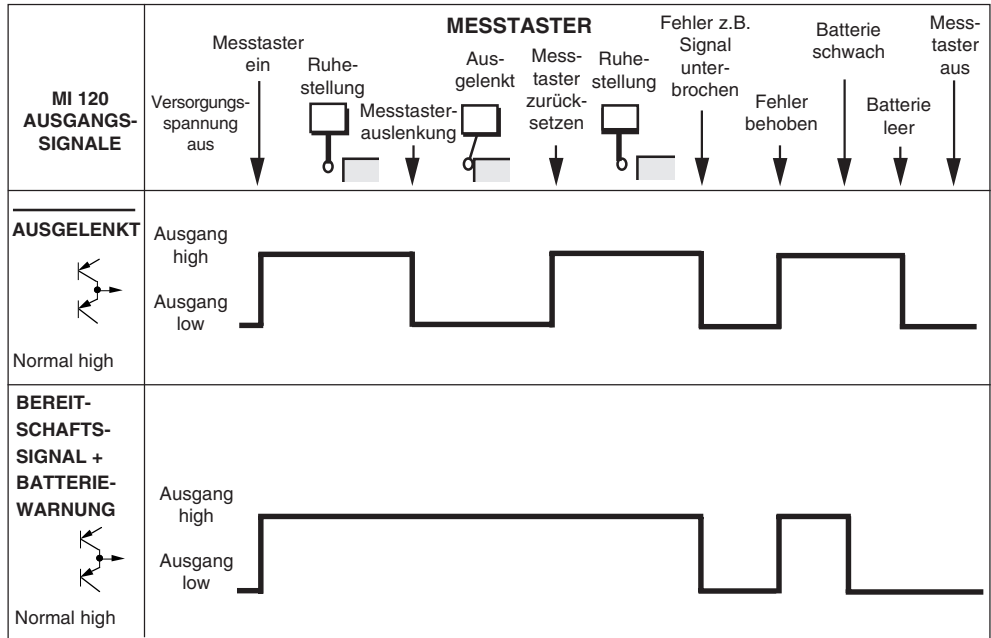
	Minimum	Typischer Wert	Maximum	Einheit
V OH bei I OH = 20 mA	$V_s - 2$	$V_s - 1.7$		V
V OH bei I OH = 40 mA	$V_s - 2.7$	$V_s - 2.3$		V
V OL bei I OL = 100 mA		1	1.5	V

OH = Ausgang high

OL = Ausgang low



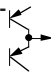

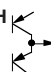

V_s = Spannungsversorgung 15 V – 30 V

MI 120: Interface-Ausgangssignale – Werkseinstellungen (SW1 angestellt auf A, B, C, D, 5)



Die Ausgangssignale von MI 120 müssen mit dem Eingang der Maschinensteuerung kompatibel sein.

MI 120 interface-Ausgangssignale (SW1 eingestellt auf A, B, C, 4, 5)

MI 120 AUSGANGS- SIGNALS	<p style="text-align: center;">MESSTASTER</p> <div style="display: flex; justify-content: space-around; font-size: small;"> Messtaster ein Messtaster auslenkt Messtaster zurücksetzen Messtaster aus </div> <div style="display: flex; justify-content: space-around; font-size: x-small;"> Versorgungsspannung aus Messtaster auslenkung Messtaster zurücksetzen Messtaster aus </div> <div style="display: flex; justify-content: space-around; font-size: x-small;"> Ruhestellung Ruhestellung </div> <div style="display: flex; justify-content: space-around; font-size: x-small;"> Fehler z.B. Signal unterbrochen Batterie schwach </div> <div style="display: flex; justify-content: space-around; font-size: x-small;"> Fehler beheben Batterie leer </div>
<p>AUSGELENKT</p>  <p>Normal high</p>	<p>Ausgang high</p> <p>Ausgang low</p> 
<p>BEREIT- SCHAFTS- SIGNAL</p>  <p>Normal high</p>	<p>Ausgang high</p> <p>Ausgang low</p> 
<p>BATTERIE SCHWACH</p>  <p>Normal high</p>	<p>Ausgang high</p> <p>Ausgang low</p> 

Die Ausgangssignale von MI 120 müssen mit dem Eingang der Maschinensteuerung kompatibel sein.

Fehlersuche – sollten Sie Zweifel haben, wenden Sie sich bitte an den Lieferanten Ihres Messtasters

Funktionsstörung - kein Ausgangssignal	
Ursache Messtaster oder OMM-C nicht ausgerichtet oder nicht im Bereich. Strahlstörung. Falsche Spannung. LED des Messtasters leuchtet beim Einschalten nicht auf.	Maßnahme Stellen Sie sicher, dass Sie innerhalb des Übertragungsbereichs arbeiten. Beseitigen Sie die Störung. Reinigen Sie die optischen Fenster. Stellen Sie die richtige Versorgungsspannung ein Prüfen Sie, ob die Batterie korrekt eingelegt wurde. Wechseln Sie die Batterie.
Schlechte Wiederholgenauigkeit	
Ursache Tastkopfaufnahme nicht fest. Tastereinsatz locker. Zu starke Maschinenschwingungen.	Maßnahme Prüfen Sie alle Schraubanschlüsse. Ziehen Sie den Tastereinsatz stärker fest. Eliminieren Sie die Schwingungen.

Falsche Tastsignale	
Ursache	Maßnahme
Beschädigtes Kabel.	Kabel ersetzen.
Elektrische oder optische Interferenz - das System funktioniert nicht immer oder es treten Übertragungsfehler auf.	Sorgen Sie dafür, dass sich das Kabel nicht in unmittelbarer Nähe zu Starkstrom übertragenden Kabeln befindet. Setzen Sie das System nicht starken Lichtquellen (z.B. Xenonstrahlen) aus. Isolieren Sie das OMM-C elektrisch von der Maschine - Sie vermeiden damit Spannungsspitzen.
Schlechte Spannungsversorgung.	Sorgen Sie für eine korrekte Regelung.
Zu starke Maschinenschwingungen.	Eliminieren Sie die Schwingungen oder erhöhen Sie den Federdruck des Tastereinsatzes.
Tastereinsatz oder Tastkopfaufnahme nicht fest.	Befestigen.
Schlechtes Rücksetzen in die Ruhestellung	
Ursache	Maßnahme
Messtasterauslenkung beim Rücksetzen.	Fahren Sie den Tastereinsatz frei vom Werkstück.
Dichtungen undicht oder beschädigt.	Prüfen Sie die äußere Dichtung. Reparieren oder ersetzen Sie den Messtaster falls nötig.

Weitere Informationen sind im Messtaster Benutzerhandbuch enthalten.

Teilleiste – Geben Sie bei der Bestellung bitte die Bestellnummer an

Typ	Teil Nr.	Beschreibung
OMM-C	A-2072-0002	OMM-C optisches Modul maschinenseitig
MI 120	A-2075-0140	MI 120 Interfaceeinheit
OMM-C Kupplungsdose	–	Kupplungsdose, EMV sicher, 5 Pin Bestellnummer der Fa. Steckverbinder F12-2-99-0414-10-05

Renishaw plc
New Mills, Wotton-under-Edge,
Gloucestershire, GL12 8JR
United Kingdom

T +44 (0)1453 524524
F +44 (0)1453 524901
E uk@renishaw.com
www.renishaw.com
www.renishaw.de

RENISHAW 
apply innovation™

**For worldwide contact details,
please visit our main website at
www.renishaw.com/contact**



H - 2000 - 5183 - 0B