

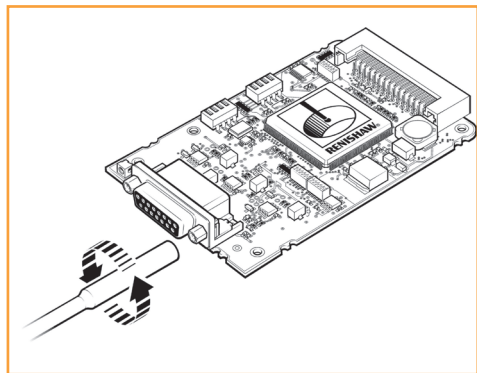
RPI20 / VME インストールガイド

RenishawのRPI20パラレルインターフェースは、スタンドアロンユニットとして、あるいは、VMEベースのラックに組みこむことができる特別設計のホストボードを介して使用できるように設計されています。各ホストボードには、RPI20インターフェースボードを2枚まで取り付けすることができます。

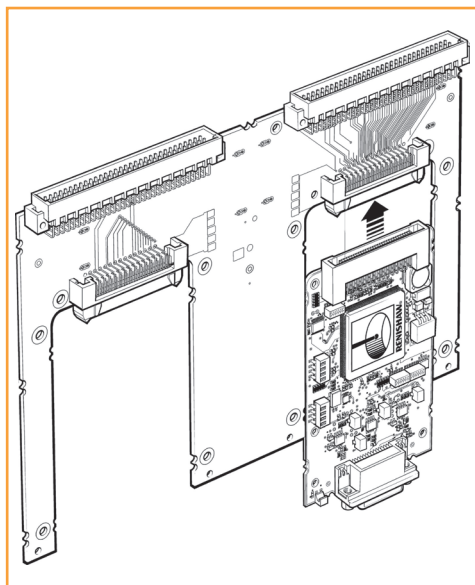
このインストールガイドでは、RPI20パラレルインターフェースをVMEホストボードに取り付ける際の手順について説明します。

RPI20の設定と性能仕様については、RPI20パラレルインターフェースのユーザーガイド（パーツ番号M-9904-2254）を参照してください。

注：インストール作業中は、静電気防止の措置を講じてください。

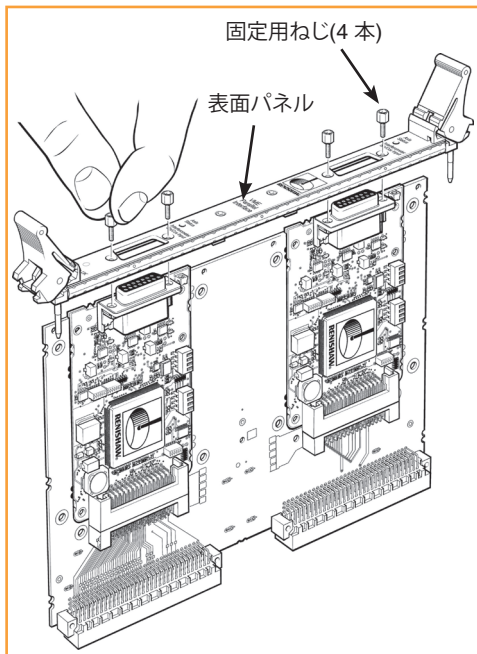


ステップ 1: RPI20のDサブコネクタから固定用スクリューを外します。

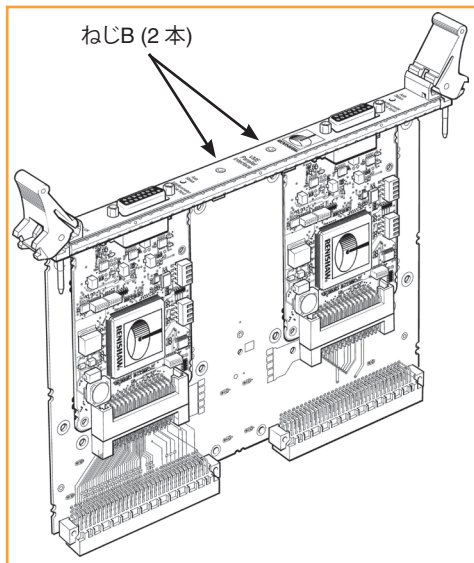


ステップ 2: 1枚目のRPI20パラレルインターフェースボードをホストボードに設置します。

注：1軸アプリケーション用としてホストボードを使用する場合には、RPI20パラレルインターフェースボードを上図のように配置してください。2軸アプリケーションで使用する場合には、表面パネル(裏面に図示)からブランキングプレートを取り外してから、第2軸用のRPI20を挿入してください。



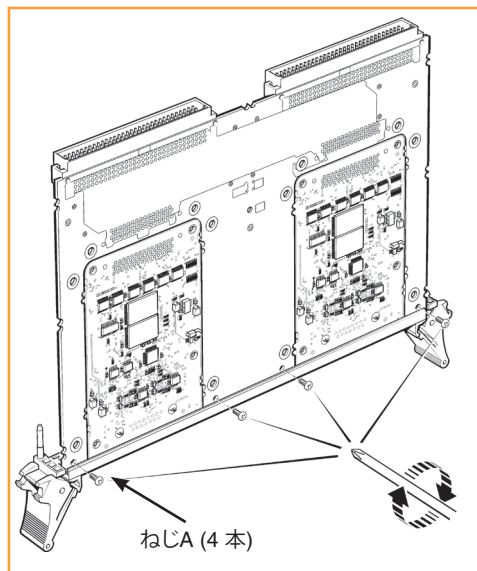
ステップ 3: 表面パネルを通して固定スクリューを再び取り付けます。ただし、完全に締め付けしないでください。



ステップ 5: スクリューBを1/4または1/2回転させて緩めます。

次の最終的な固定手順に従ってください。

- 1) 4本のねじA (ステップ 4 に図示) を締め付けます。
- 2) 2本のねじB (ステップ 5 に図示) を締め付けます。
- 3) 固定用ねじ(ステップ 3 に図示) を締め付けます。



ステップ 4: 4本のねじを取り付けます。ただし、完全に締め付けしないでください。

内容は予告無く変更される場合があります。

© 2010 Renishaw plc. All rights reserved.

RPI20 パラレルインターフェースの詳細については、データシート L-9904-2368 をご覧ください。データシートのご請求は、弊社ホームページ www.renishaw.jp をご利用になるか、レニショーの現地法人までご連絡ください。

各国のレニショーの連絡先は、弊社ホームページ www.renishaw.com/contact をご覧ください。

Printed in England 0210 Part No. M-9904-2441-02