

TRS1非接触式刀具破损检测系统



TRS1非接触式激光刀具破损检测系统

系统构成

- **TRS1刀具破损检测装置**
TRS1是对钻头、丝攻等实心刀具进行快速破损检测的经济有效的解决方案。
- **空气过滤器/调节器**
为TRS1提供清洁干燥的空气，防止TRS1受到冷却液和切屑的污染。
- **刀具破损检测软件**
Renishaw公司专为TRS1编写了软件。该软件可用于各种控制器，与系统组件一起提供。
- **PSU3电源**
当无法在机床上获得12 V至24 V直流电源时，可选用此电源。

系统特点

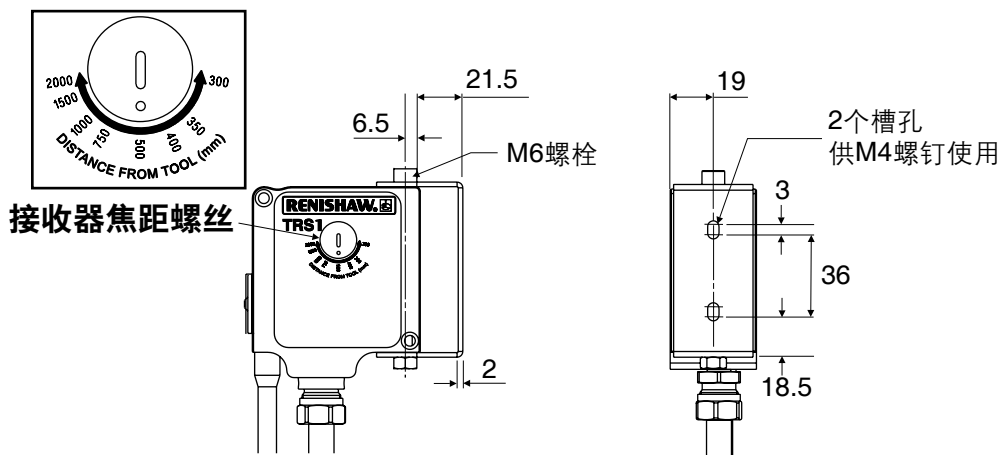
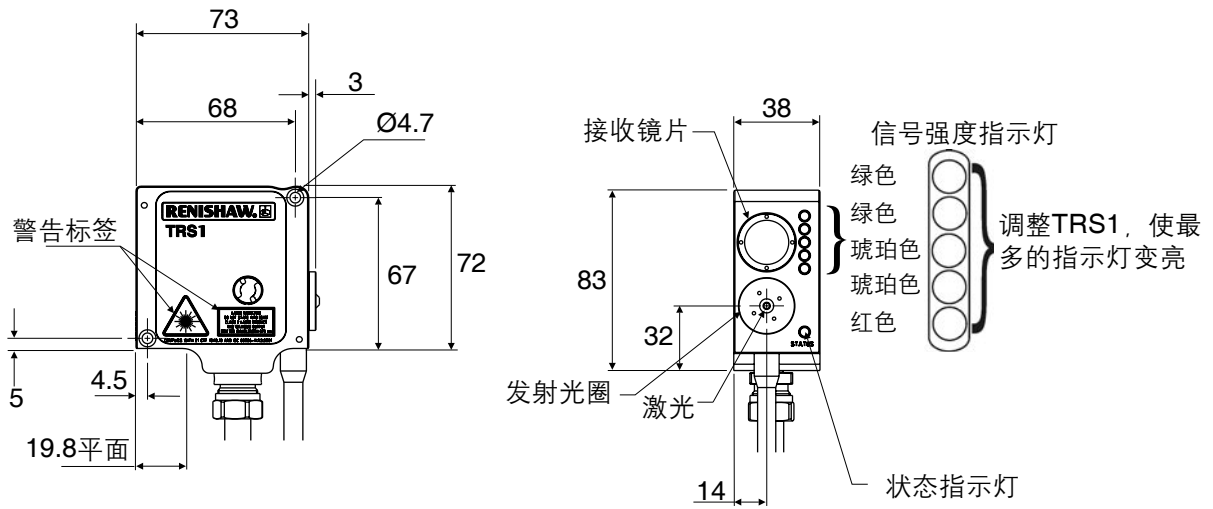
- 传统的非接触式刀具破损检测系统依靠激光束是否被遮挡来判断刀具是否正常：被遮挡时表明刀具正常，否则判断刀具破损。
TRS1与之不同。它具有独特的刀具识别技术，能够区分刀具、冷却液及切屑。TRS1根据从刀具上反射回来的光线的形态，做出适当的反应，比传统系统更有优势。本系统在实际加工条件下，速度更快，性能更可靠。
- 在一个正常的刀具破损检测循环中，刀具在激光束中的停留时间约为1秒。
- 本系统价格低，安装容易，所有元件均安装在单个装置中。
- 不要求M代码。
- 能够检测直径小至0.5 mm的刀具*。
- 检测范围在300 mm至2000 mm之间。
- 结构紧凑：38 mm宽 x 73 mm厚 x 83 mm高。
- *根据检测距离、刀具表面光洁度、机床环境及安装情况而定。

规格手册

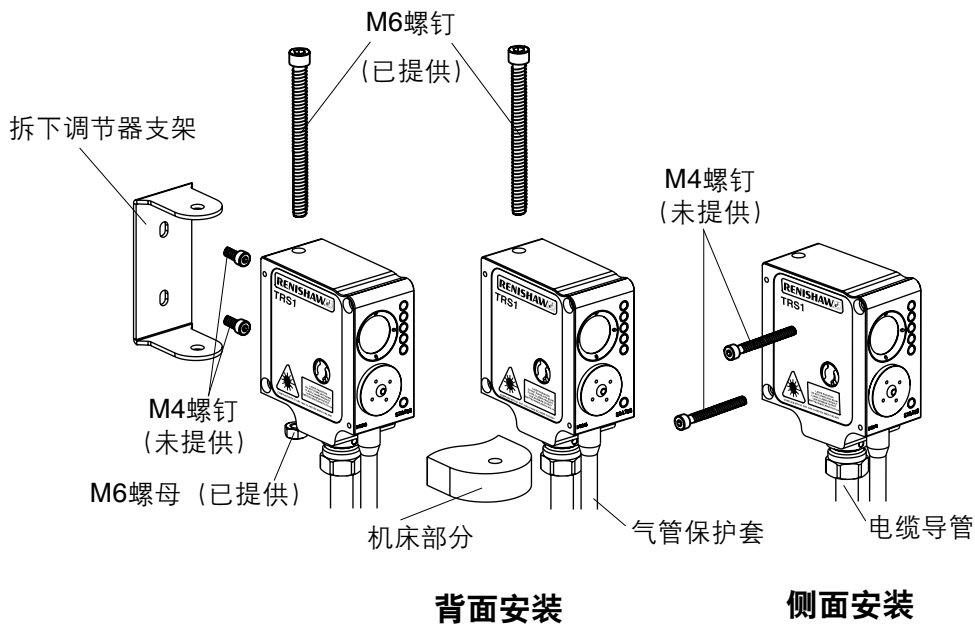
TRS1非接触式刀具破损检测系统

技术数据

尺寸以mm为单位



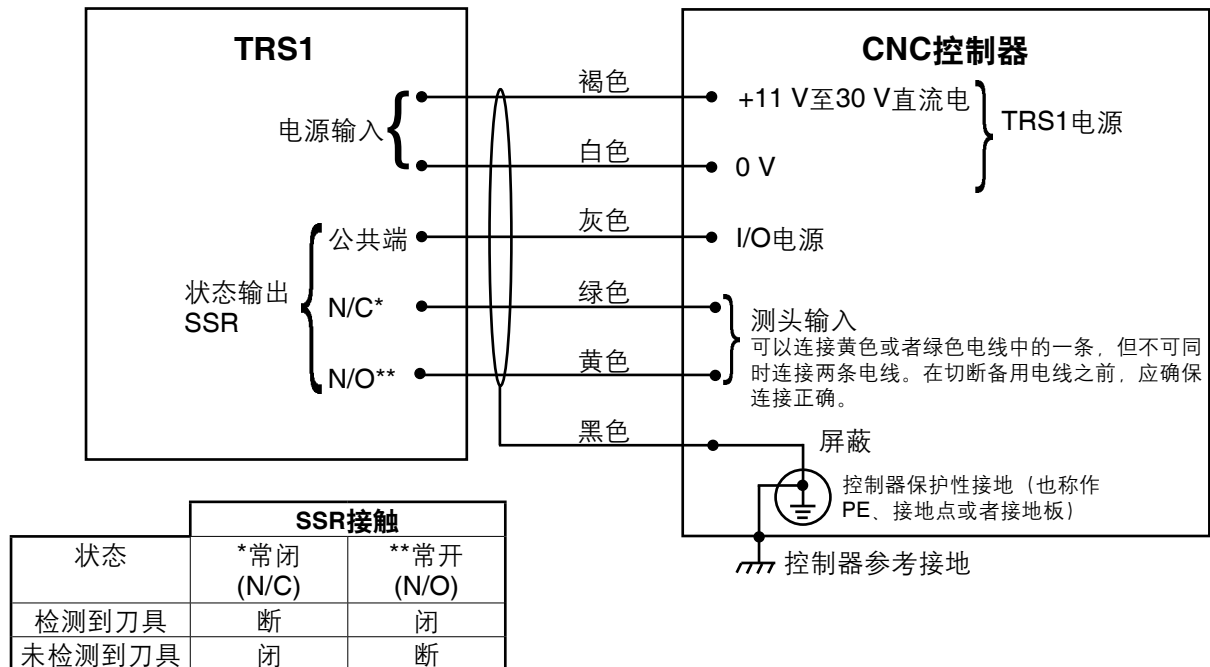
安装详图



电气连接

TRS1直接与机床控制器连接。

注：下图为连接示例图。



规格

应用	高速非接触式实心刀具的破损检测。
激光类型	红色可见光<1 mW 670 nm。 符合美国 (21 CFR 1040.10及1040.11标准，除了于2001年7月26日公布的第50号激光声明中所规定的偏差外) 和欧洲 (BS EN 60852-1:1993 + A2:2001) 激光安全标准的规定。
工作温度	5 °C至50 °C
存储温度	-10 °C至70 °C
IP等级	电子元件按IPX8标准密封。有压缩空气时，激光镜片按IPX5标准密封。
寿命	经测试，开/关循环可超过1百万次。
最小刀具直径	根据安装、调试和刀具类型/条件的不同，在2 m处能够检测到直径为1 mm的明亮钻头，在0.3 m处能够检测到直径为0.5 mm的明亮钻头。
气源	Ø4 mm气管。根据气管长度不同，最低空气压力可为2 bar，最高空气压力可为4.5 bar。 TRS1空气调节器装置的气源必须符合ISO 8573-1的要求：颗粒大小为5级，无湿气。 TRS1装置的气源必须符合ISO 8573-1的要求：空气质量应达1.7.2级
重量	0.75 kg，包括10 m电缆在内。
安装	提供带M4安装孔的安装支架。也可以使用产品机壳中的M4装配孔进行安装。
输入电压	11 V至30 V直流电
电流消耗	一般低于45 mA。
电缆	5芯屏蔽电缆。每芯为18/0.1绝缘。Ø5.0 x 10 m。
输出	常开/常闭固态继电器 (SSR) 触点，最高40 mA (保险丝为50 mA)，参阅上页的电气连接。

零件清单 – 订购设备时请说明零件编号

类型	零件号	描述
TRS1	A-4178-0400	TRS1套件、10 m电缆、安装支架、扳手、产品文档和软件光盘、激光警告标牌
TRS1套件	A-4178-1000	包含A-4178-0400套件中的所有物件以及电缆护管、空气调节器和25 m气管和气管护管
扳手	P-TL09-0005	用于拆除空气帽
空气套件	A-2253-5120	带有2 x Ø4 mm空气接头和仪表的空气调节器、25 m x Ø4 mm气管
空气过滤器维护套件	P-FI01-S002	空气调节器维护套件 – 两个过滤杯所用的零件
精装型空气过滤器	P-FI01-0008	带有过滤器阻塞指示和自动排液的空气调节器
产品文档和软件光盘	H-2000-5254	包含安装和使用说明书、编程手册、软件和软件安装说明书
电缆导管	P-CF01-0001	按米销售
气管	P-PF26-0010	25 m x Ø4 mm黑色尼龙管
PSU3	A-2019-0018	PSU3电源系统（详见H-2000-2200参数手册，其英文版本可从Renishaw网站www.renishaw.com下载）
气管导管	M-2253-0207	2 m x Ø7 mm不锈钢气管保护套
电缆防护管	P-CF02-0001	电缆导管密封管
电缆防护管	P-CA61-0054	空气导管密封管（半球形）
防松螺母	P-NU09-0016	M16 x 1.5 mm防松螺母
空气帽	A-4178-0440	备用空气帽

如需查询Renishaw全球联络方式

请访问Renishaw网站:

www.renishaw.com/contact