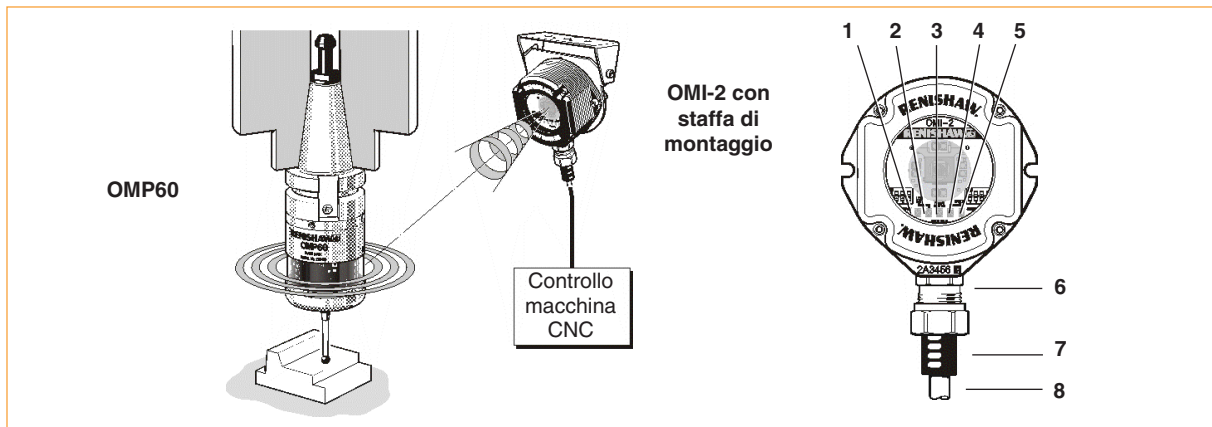


OMI-2 - Interfaccia ottica macchina

OMI-2 è un'unità combinata ricevitore ottico-interfaccia, che invia ed elabora i segnali fra la sonda di ispezione ed il controllo macchina CNC



CARATTERISTICHE

- Trasmissione a modulazione di frequenza per potenziare la resistenza all'interferenza ottica.
- Compatibile con i sistemi d'ispezione Renishaw che utilizzano la trasmissione a modulazione di frequenza.
- Finestra in vetro rinforzato.
- Sigillata secondo lo standard IPX8 per l'ambiente della macchina utensile.
- Campo d'azione selezionabile internamente:
Ricezione (RX) 50% o 100%
Trasmissione (TX) 50% o 100%
Entrambe impostate in fabbrica: 100%
- Input configurabili dall'utente:
Avvio macchina Comando codice M del controllo macchina (livello/ a impulsi).
Accensione Segnale di start con intervallo di automatica 1 secondo.
- Output configurabili dall'utente:
Stato sonda 1. SSR. N/O / N/C (livello / a impulsi).
Stato sonda 2a. Skip a 5 V isolato (livello / a impulsi).
Stato sonda 2b. Uscita pilotata alla tensione di alimentazione (livello / a impulsi).
SSR di errore. N/O / N/C.
SSR di batteria scarica. N/O / N/C.

POSIZIONAMENTO OTTIMALE DELL'UNITÀ OMI-2

Come supporto nell'individuazione della posizione ottimale dell'OMI-2 durante l'installazione del sistema, la qualità del segnale in arrivo è indicata dal LED rosso / giallo / verde (vedi N. 5).

AVVERTENZA

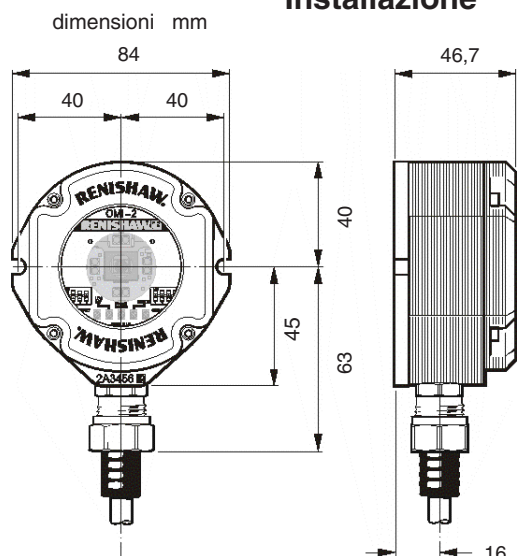
Se due sistemi operano molto vicini l'uno all'altro, assicurarsi che i segnali trasmessi dall'OMP montato su una macchina non siano ricevuti dall'OMI-2 montato sull'altra macchina e viceversa. L'OMI-2 potrebbe dover essere schermato da fonti di luce dirette.

LED DI STATO DEL SISTEMA OMI-2

Una serie di LED fornisce indicazioni visive sullo stato del sistema.

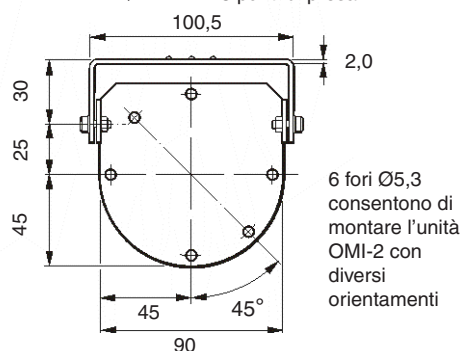
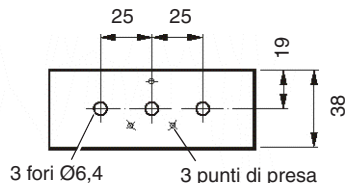
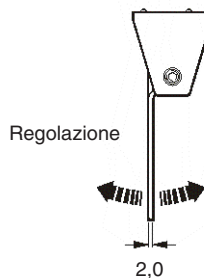
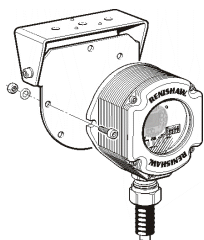
1. LED (Giallo) - segnale di START.
Si accende quando il segnale di accensione è trasmesso alla sonda.
2. LED (Rosso) - batteria scarica.
Si accende quando la tensione della batteria della sonda è inferiore al livello predeterminato.
3. LED (rosso, verde) - stato della sonda.
Verde - La sonda è a riposo.
Rosso - La sonda è deflessa oppure si è verificato un errore.
4. LED (rosso, blu, viola, giallo) - Segnale di errore.
Indica un errore di trasmissione
Ad esempio, il fascio ottico è ostruito / la sonda non rientra nel raggio visivo / la sonda è spenta / la batteria è esaurita.
Rosso - Il segnale della sonda ha prodotto un errore oppure si è interrotto.
Blu - È in corso la ricezione di un secondo segnale modulato.
Giallo - Si è verificata un'interferenza oppure il segnale della sonda è debole.
Viola - L'istante di trigger è stato ritardato a causa di un'interferenza o di un segnale debole della sonda.
5. LED (rosso, giallo, verde) - Qualità del segnale.
Comunica la qualità del segnale ricevuto dalla sonda.
Rosso - La sonda non invia alcun segnale.
Giallo - Il segnale ricevuto dalla sonda è troppo debole oppure si è verificata un'interferenza.
Verde - L'intensità del segnale ricevuto dalla sonda è buona.
6. Pressacavo.
7. Guaina.
8. Cavo.

Installazione

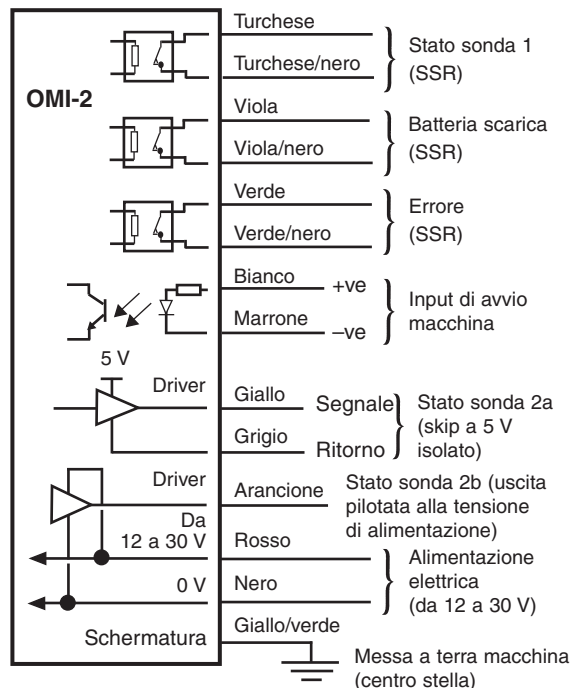


Staffa di montaggio

Consente di direzionare l'unità OMI-2



Schema elettrico (con i gruppi di uscita illustrati)



Installazione del cavo

- Per consentire un corretto scivolamento del refrigerante, installare l'unità OMI-2 con l'uscita cavo sul lato inferiore.
- L'ingresso del cavo nell'unità OMI-2 viene sigillato con un pressacavo.
- Una guaina flessibile protegge il cavo dai danni fisici.
- Convogliare il cavo lontano da potenziali sorgenti di interferenze elettromagnetiche.
- Mantenere la schermatura nelle giunzioni.
- Specifiche del cavo
Cavo in poliuretano schermato a 13 conduttori Ø7,5 mm, ciascuno di 18 x 0,1 mm. Lunghezza cavo 8 m o 15 m.

Elenco dei particolari - Si prega di indicare il numero di codice negli ordini

Tipo	Codice	Descrizione
OMI-2	A-5191-0049	Unità OMI-2 con cavo da 8 m, kit di utensili e manuale d'uso.
OMI-2	A-5191-0050	Unità OMI-2 con cavo da 15 m, kit di utensili e manuale d'uso.
Staffa di montaggio	A-2033-0830	Staffa di montaggio con viti di fissaggio, rondelle e dadi.
Kit guaina	A-4113-0306	Kit guaina con guaina in poliuretano lunga 1 m e pressacavo (richiede un foro per vite M 16).
Kit di sostituzione vetro	A-5191-0019	Gruppo vetro, comprendente guarnizione 'O' ring, 3 viti lunghe sostitutive in acciaio inossidabile M3 x 14 mm, kit con 3 viti lunghe in acciaio inossidabile M3 x 5 mm e chiave a brugola da 2,5 mm.
Kit di utensili	A-5191-0300	Include una chiave a brugola da 2,5mm, una chiave a brugola da 4 mm, 14 capicorda, 2 viti M5, 2 rondelle M5 e 2 dadi M5.
Manuale d'uso	H-2000-5233	Manuale d'installazione e d'uso dell'unità OMI-2

Per maggiori dettagli sulla Renishaw nel mondo, contattate il nostro sito principale www.renishaw.it/contattateci