

# TRS2 temassız kırık takım tespit sistemi


[www.renishaw.com.tr/trs2](http://www.renishaw.com.tr/trs2)

## Teknik özellikler

<b>Temel uygulama</b>		Tüm boyutlardaki dikey ve yatay işleme merkezlerinde, tüm köprü tipi işleme merkezlerinde ve çok-amaçlı tezgahlarda yekpare takımların yüksek hızlı, temassız kırık takım tespiti.						
<b>Boyutlar</b>		<table border="1"> <tr> <td>Yükseklik</td> <td>83,0 mm</td> </tr> <tr> <td>Genişlik</td> <td>38,0 mm</td> </tr> <tr> <td>Derinlik</td> <td>73,0 mm</td> </tr> </table>	Yükseklik	83,0 mm	Genişlik	38,0 mm	Derinlik	73,0 mm
Yükseklik	83,0 mm							
Genişlik	38,0 mm							
Derinlik	73,0 mm							
<b>Ağırlık</b>		750,0 g, 10,0 metrelik kablo ağırlığı dahil						
<b>İletim tipi</b>		Kablolu iletim						
<b>Uyumlu arayüz</b>		Yok (entegre arayüz)						
<b>Kırık takım tespiti</b>		Ø0,2 mm (bkz not 1 ve 2)						
<b>Tespit aralığı</b>		TRS2, 300,0 mm ve 2,0 m aralığında ayarlanabilir. Fabrika ayarı 350,0 mm'dir. TRS2-S 350,0 mm'ye sabitlenmiştir.						
<b>Besleme voltajı</b>		11 Vdc - 30 Vdc						
<b>Besleme akımı</b>		65 mA @ 12 Vdc, 42 mA @ 24 Vdc						
<b>Çıkış sinyali (arayüz ünitesinden)</b>		Çıkış durumu. Ön voltajsız katı hal rölesi (SSR) çıktısı, normalde açık veya normalde kapalı olarak konfigüre edilebilir.						
<b>Giriş/çıkış koruma</b>		Besleme/çıkış kendiliğinden düzelen sigortalar tarafından korunmaktadır.						
<b>Elektrik bağlantısı düzenlemesi</b>		Kablo ünitenin alt kısmında						
<b>Kablo</b> (tezgah kontrolüne)	<b>Teknik özellikler</b>	Ø4,85 mm, 5-damarlı ekranlı kablo, her bir damar 18/0,1 mm yalıtımlı.						
	<b>Uzunluk</b>	5,0 m, 10,0 m						
	<b>Elektrik Bağlantısı</b>	Kablo ünitenin alt kısmında.						
<b>Pnömatik besleme</b>		Ø4,0 mm hava borusu. TRS2'ye sağlanan hava ISO 8573-1 standartlarına uygun olmalıdır: Sınıf 1.7.2.						
<b>Lazer Tipi</b>		BS EN 60825-1:2014 (IEC 60825-1:2014) standardı tarafından tanımlanmış Sınıf 2 lazer ürünü.						
<b>Lazer ışını hizalaması</b>		Ünite ayarlanabilir montaj aparatı ile birlikte verilmektedir.						
<b>Montaj</b>		Montaj aparatı 2 adet M6 boşluklu yuva içermektedir. Alternatif bağlama düzenlemeleri mevcuttur.						
<b>Ortam</b>	<b>IP derecelendirmesi</b>	Hava kaynağı açık konumda iken IPX8 BS EN 60529:1992+A2:2013 (IEC 60529:1989+AMD1:1999+AMD2:2013)						
	<b>IK derecelendirmesi</b>	IK06 BS EN IEC 62262:2002 [cam pencere için]						
	<b>Çalışma sıcaklığı</b>	+5 °C - +55 °C						

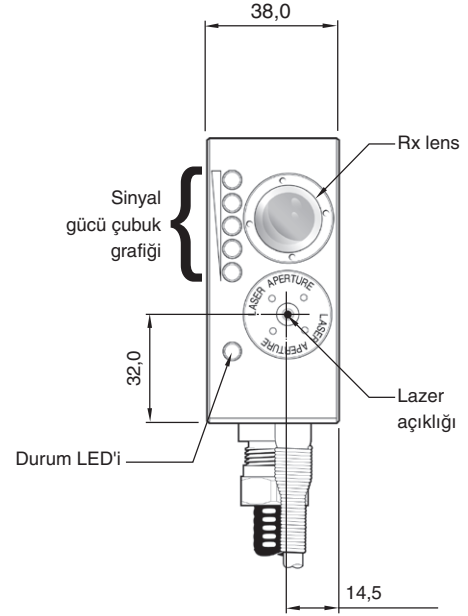
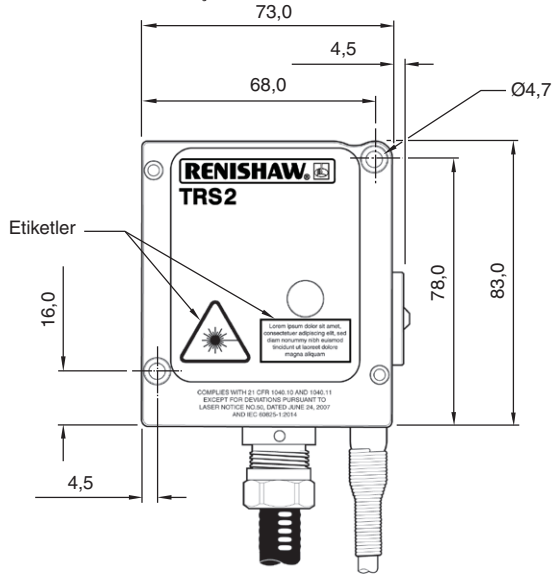
Not 1 Her bir TRS2 ünitesi 350 mm aralığında Ø0,5 mm, mavi renkli, HSS matkap ucu (Farnell parça no. 203778) ile test edilmiştir. Test koşulları: 1 saniye içerisinde TRS2 tarafından tespit edilmesi gereken, 5000 devir/dakika hızda dönen kuru takım.

Not 2 Aralığa, takım yüzey finişine, tezgahın bulunduğu ortama ve kurulumuna bağlıdır.

Daha fazla bilgi, en uygun uygulama ve performans desteği için lütfen Renishaw ile iletişime geçiniz veya [www.renishaw.com.tr/trs2](http://www.renishaw.com.tr/trs2) adresini ziyaret ediniz.

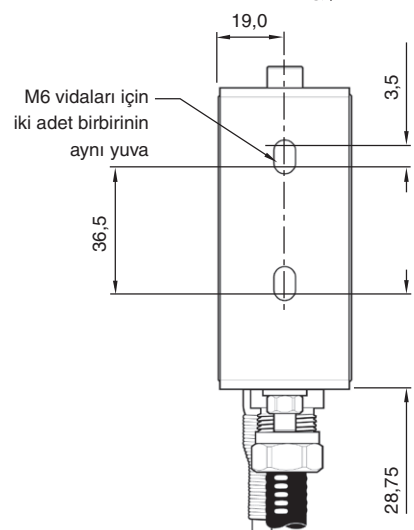
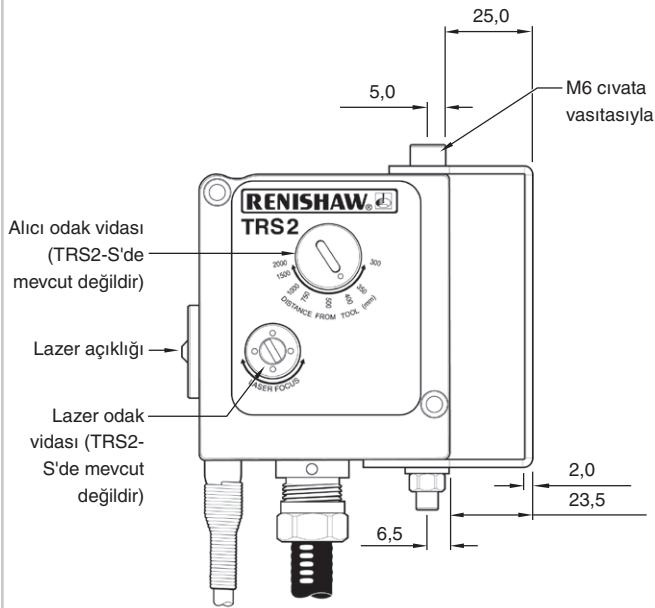
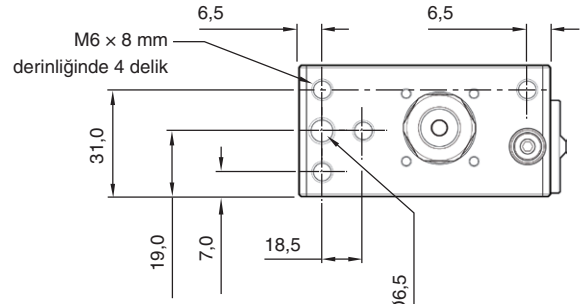
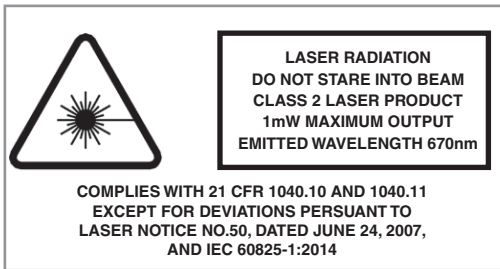
## Boyutlar ve lazer uyarı sembolleri: TRS2 ve TRS2-S

Boyutlar mm cinsinden verilmiştir

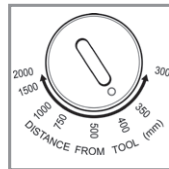


Uyarı etiketi

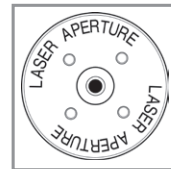
Açıklayıcı etiket



Lazer odak vidası  
(TRS2-S'de mevcut değildir)



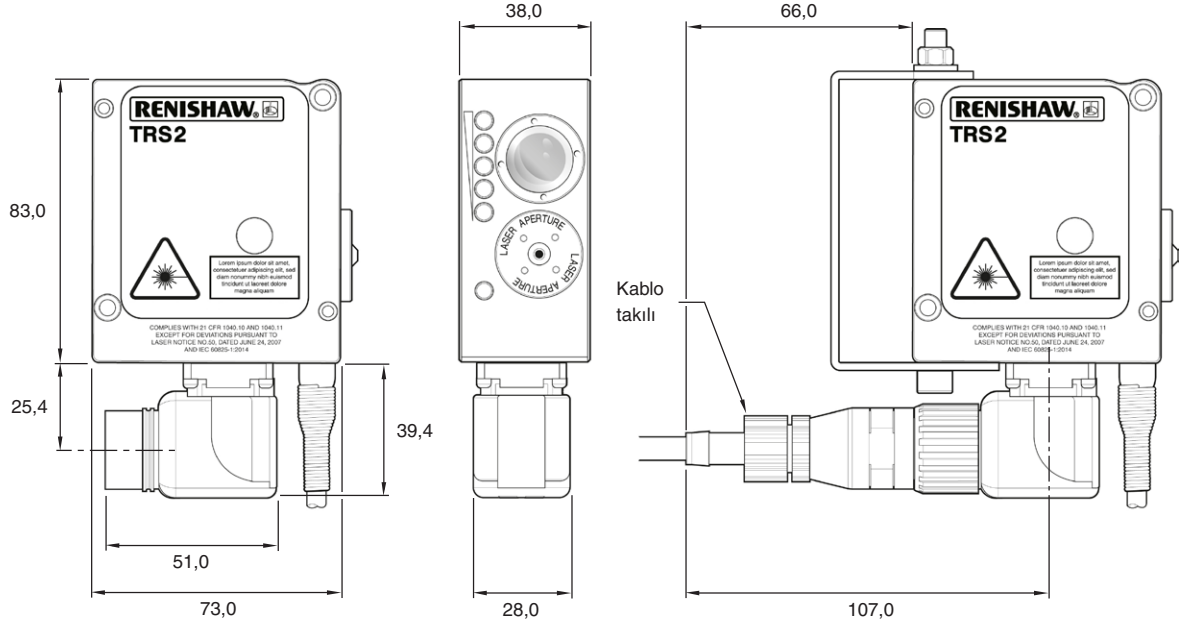
Alıcı odak vidası  
(TRS2-S'de mevcut değildir)



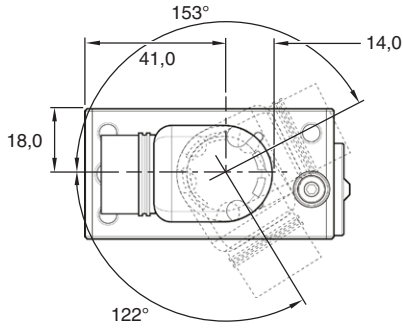
Lazer açıklığı

## Boyutlar: Kablo konektörü ile TRS2

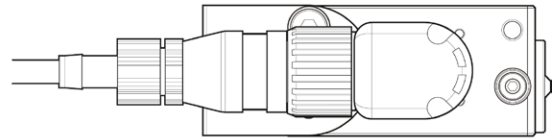
Boyutlar mm cinsinden verilmiştir



Montaj aparatsız TRS2



Montaj aparatlı TRS2



Renishaw Teknoloji  
Çözümleri Ltd. Şti.

Atatürk Mah. Sedef Cad.  
Ataşehir Residence B Blok No:3  
Ataşehir 34756, İstanbul, Türkiye

T +90 216 380 92 40  
F +90 216 380 92 45  
E turkiye@renishaw.com  
www.renishaw.com.tr

**RENISHAW**   
apply innovation™

**Dünya genelindeki iletişim bilgileri için web sitemizi  
ziyaret edin: [www.renishaw.com.tr/contact](http://www.renishaw.com.tr/contact)**

RENISHAW BU BELGENİN İÇERİĞİNİN YAYINLANDIĞI TARİHTE DOĞRULUĞUNU SAĞLAMAK İÇİN GEREKLİ ÇABAYI GÖSTERMİŞTİR ANCAK İÇERİK İLE İLGİLİ HERHANGİ BİR TAAHHÜT VEYA BEYAN VERMEMEKTEDİR. RENISHAW, NASİL ORTAYA ÇIKARSA ÇIKSIN, BU BELGEDEKİ HERHANGİ BİR YANLIŞLIK İÇİN SORUMLULUK KABUL ETMEMEKTEDİR.



H - 5450 - 8206 - 03 - A