

TRS2 비접촉식 공구 파손 검출 시스템



www.renishaw.co.kr/trs2

사양

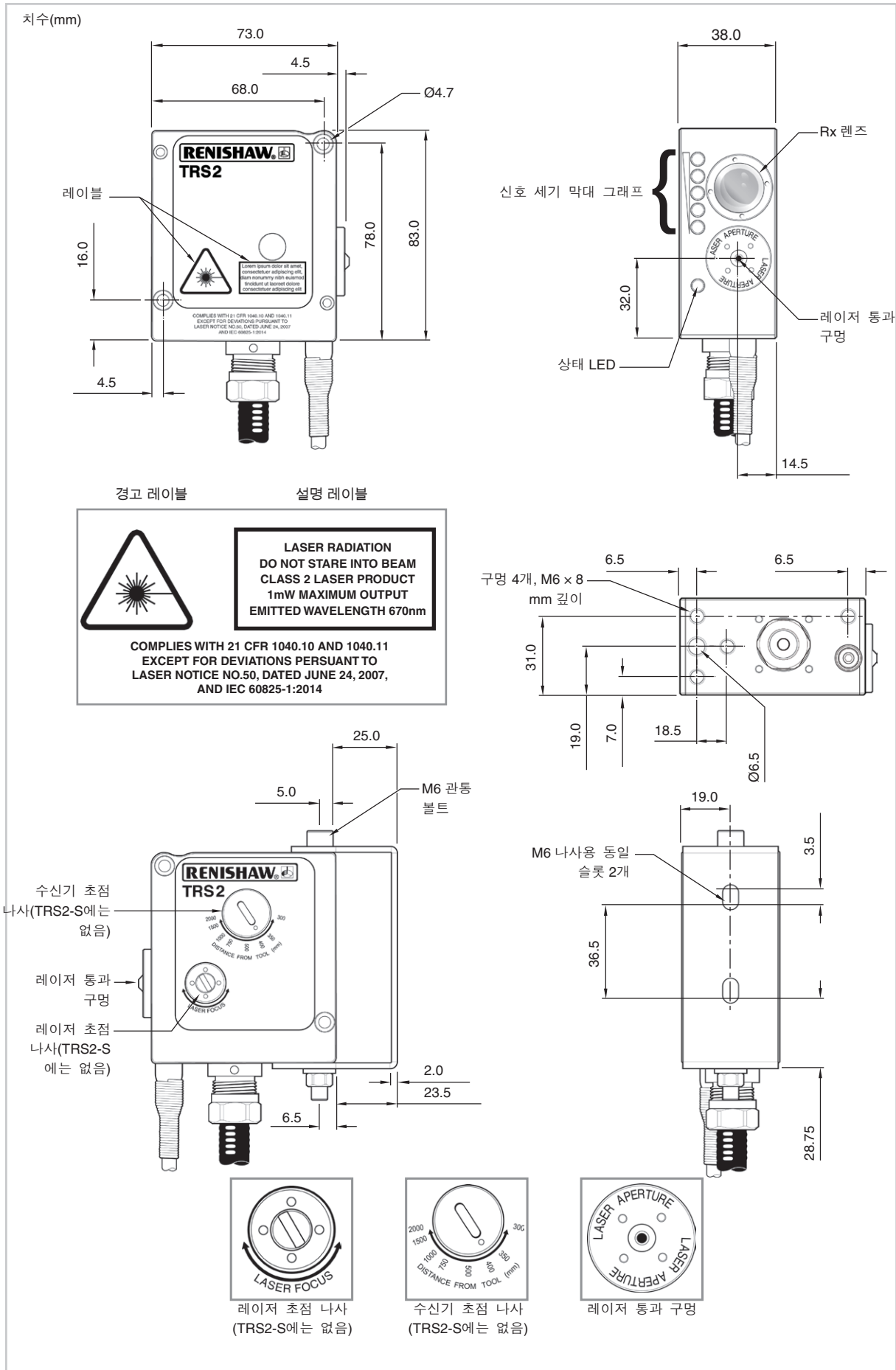
기본 응용 분야		모든 크기의 수직 및 수평 머시닝 센터, 모든 Gantry 머시닝 센터 및 복합기 장비에서 고품 공구의 고속 비접촉식 공구 파손 검출.						
치수		<table border="1"> <tr> <td>높이</td> <td>83.0 mm</td> </tr> <tr> <td>너비</td> <td>38.0 mm</td> </tr> <tr> <td>깊이</td> <td>73.0 mm</td> </tr> </table>	높이	83.0 mm	너비	38.0 mm	깊이	73.0 mm
높이	83.0 mm							
너비	38.0 mm							
깊이	73.0 mm							
무게		750.0 g, 10.0 m 케이블 포함						
전송 방식		하드 와이어 송수신						
호환 인터페이스		해당 없음(통합 인터페이스)						
공구 파손 검출		Ø0.2 mm(주 1, 2 참조)						
검출 범위		300.0 mm와 2.0 m 사이에서 TRS2 조절 가능. 출고 시 350.0 mm로 설정. 350.0 mm에서 TRS2-S 고정.						
공급 전압		11 Vdc ~ 30 Vdc						
공급 전류		65 mA @ 12 Vdc, 42 mA @ 24 Vdc						
출력 신호(인터페이스 장치)		상태 출력. 무전압 고체 회로 계전기(SSR) 출력, 정상 시 열림 또는 정상 시 닫힘 구성 가능.						
입/출력 보호		복구 가능 퓨즈로 보호되는 공급/출력						
전기적 연결		장치 아래쪽의 케이블						
케이블 (기계 컨트롤에 연결)	사양	Ø4.85 mm, 5 코어 차폐 케이블, 각 코어 18/0.1 mm 절연.						
	길이	5.0 m, 10.0 m						
	전기 연결	장치 아래쪽의 케이블.						
공압 공급 장치		Ø4.0 mm 공기 파이프. TRS2에 대한 공기 공급 장치는 ISO 8573-1: 클래스 1.7.2를 준수해야 합니다.						
레이저 유형		BS EN 60825-1:2014(IEC 60825-1:2014)의 정의에 따른 클래스 2 레이저 제품.						
레이저 빔 조정		장치는 조절식 장착 브래킷과 함께 제공됩니다.						
장착		M6(2개) 간극 슬롯이 있는 장착 브래킷이 제공됩니다. 다른 고정형 브라켓 사용이 가능 합니다.						
환경	IP 등급	IPX8 BS EN 60529:1992+A2:2013 (IEC 60529:1989+AMD1:1999+AMD2:2013), 공기 공급 장치가 켜진 상태						
	IK 등급	IK06 BS EN IEC 62262:2002 [유리창의 경우]						
	작동 온도	+5 °C ~ +55 °C						

주 1 각 TRS2 장치는 350 mm 범위에서 Ø0.5 mm, 파란색 마감, HSS 조버 드릴(Farnell 품목 번호 203778)을 사용하여 테스트했습니다. 테스트 조건: 건조한 공구, 5000 r/min 속도로 회전(1초 내에 TRS2에 의해 검출되어야 함).

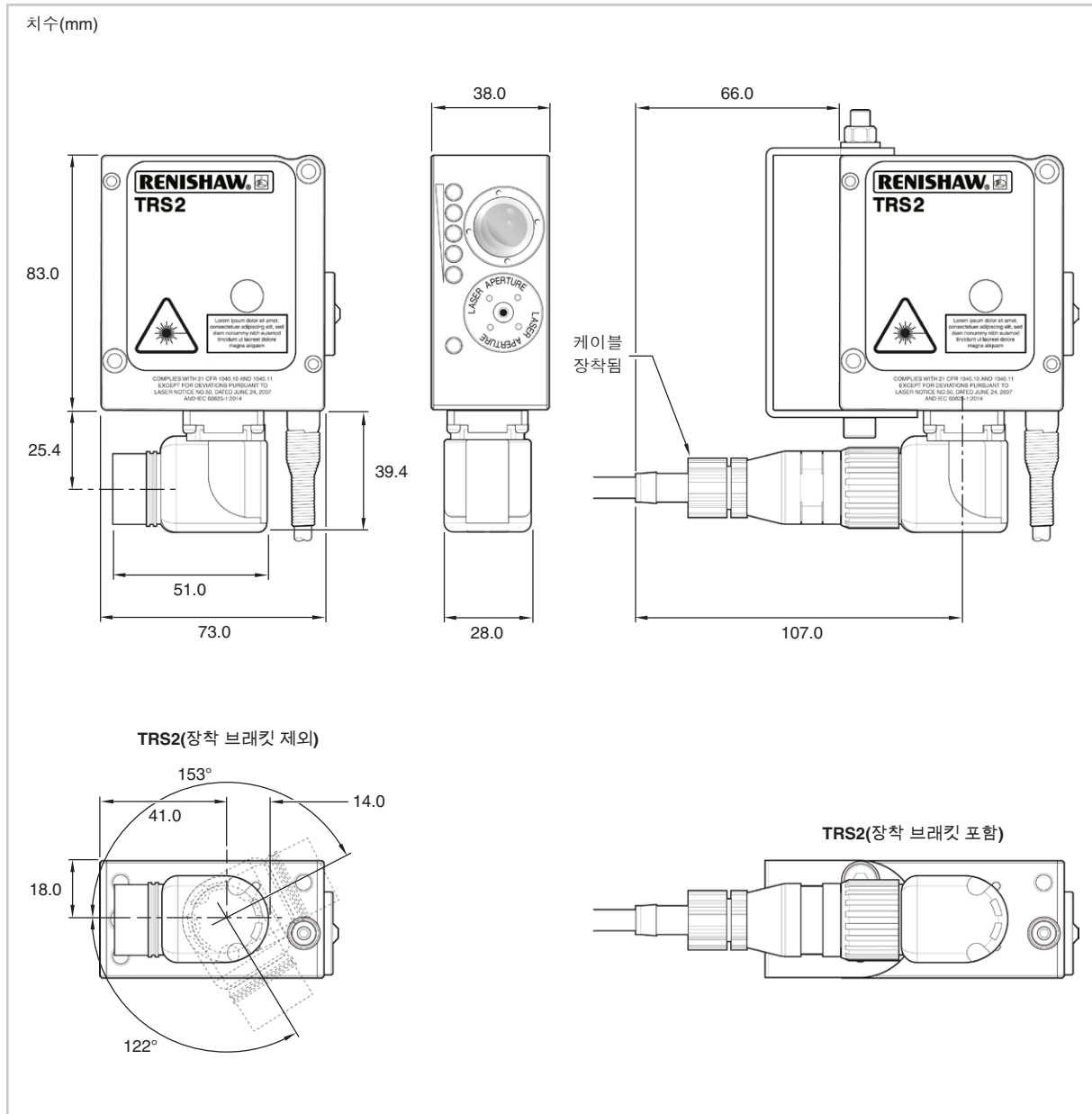
주 2 범위, 공구 코팅 종류와 상태, 기계 환경 및 설치 형태에 따라 달라집니다.

추가 정보와 가능한 최상의 사용법 및 성능 지원이 필요하면 Renishaw로 연락하거나 www.renishaw.co.kr/trs2를 방문하십시오

치수 및 레이저 경고 기호: TRS2 및 TRS2-S



치수: TRS2(케이블 커넥터 포함)



Renishaw Korea Ltd

서울시 구로구 디지털로 33길 28
우림이비즈센터1차 1314호

전화 +82 2 2108 2830
팩스 +82 2 2108 2835
전자 메일 korea@renishaw.com
www.renishaw.co.kr

RENISHAW 
apply innovation™

연락처 정보는 www.renishaw.co.kr/contact
를 참조하십시오.

레니쇼(Renishaw)는 출판일 당시 본 문서의 내용이 정확하도록 만전을 기했습니다만, 본 문서의 어떠한 식으로든 발생하는 오류에 대해서 보장할 수 없으며, 책임을 지지 않습니다. RENISHAW는 어떠한 상황에서도 본 안내서의 부정확성에 대하여 어떠한 책임도 지지 않습니다.

