

TRS2 – Système de détection de bris d'outil sans contact


www.renishaw.fr/trs2

Caractéristiques

Application principale		Détection de bris d'outils sans contact grande vitesse pour outils pleins sur centres d'usinage verticaux et horizontaux de toutes tailles, tous centres d'usinage à portique et machines multitâches.						
Dimensions		<table border="1"> <tr> <td>Hauteur</td> <td>83,0 mm</td> </tr> <tr> <td>Largeur</td> <td>38,0 mm</td> </tr> <tr> <td>Profondeur</td> <td>73,0 mm</td> </tr> </table>	Hauteur	83,0 mm	Largeur	38,0 mm	Profondeur	73,0 mm
Hauteur	83,0 mm							
Largeur	38,0 mm							
Profondeur	73,0 mm							
Poids		750,0 g, y compris 10,0 m de câble						
Type de transmission		Transmission câblée						
Interface compatible		S/O (interface intégrée)						
Détection de bris d'outil		Ø 0,2 mm (Voir remarques 1 et 2)						
Distance de détection		TRS2 réglable entre 300,0 mm et 2,0 m. Réglé en usine sur 350,0 mm. TRS2-S fixé à 350,0 mm.						
Tension d'alimentation		11 à 30 Vcc						
Courant d'alimentation		65 mA à 12 V, 42 mA à 24 Vcc						
Signal de sortie (venant du module d'interface)		Sortie état. Sortie SSR (relais statique) isolée, configurable à Normalement ouvert ou Normalement fermé.						
Protection entrée/sortie		Alimentation/sortie protégée par fusibles réarmables						
Type de connexion électrique		Câble sur la partie inférieure du module						
Câble (à l'automate de la machine)	Caractéristiques	Câble blindé, Ø 4,85 mm, 5 conducteurs chacun ayant 18 brins de 0,1 mm.						
	Longueur	5,0 m, 10,0 m						
	Raccordement électrique	Câble sur la partie inférieure du module.						
Alimentation en air comprimé		Tuyau d'air de Ø 4,0 mm. L'alimentation en air du TRS2 doit être conforme à ISO 8573-1 : Classe 1.7.2.						
Type de laser		Produit laser de classe 2 tel que défini par la norme BS EN 60825-1 : 2014 (CEI 60825-1:2014).						
Alignement faisceau laser		Le module est livré avec une plaque de montage réglable.						
Montage		Support de montage fourni avec 2 rainures de dégagement M6. D'autres agencements de fixation sont disponibles.						
Environnement	Indice IP	IPX8 BS EN 60529 : 1992+A2 : 2013 (CEI 60529 : 1989+AMD1 : 1999+AMD2 : 2013) avec air en service						
	Homologation IK	IK06 BS EN CEI 62262 : 2002 [pour vitre en verre]						
	Température d'exploitation	+5 °C à +55 °C						

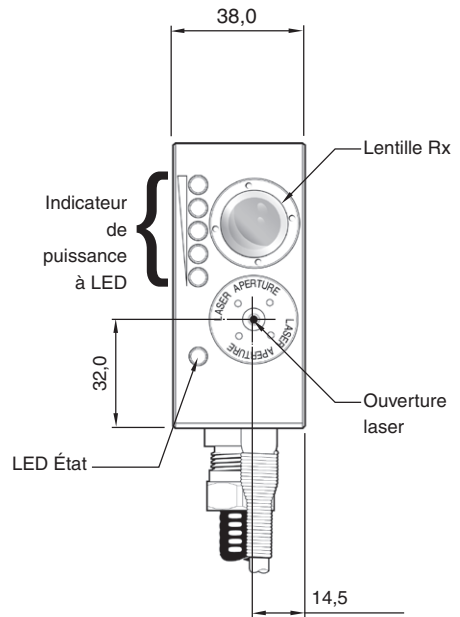
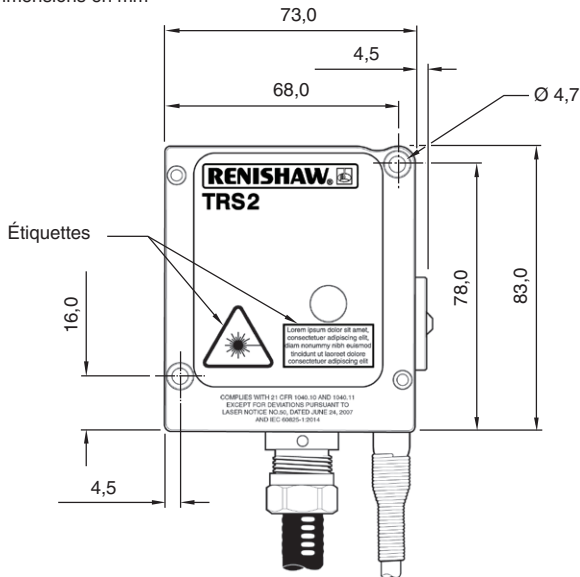
Remarque 1 Chaque TRS2 est testé avec un foret court HSS bleuté de Ø 0,5 mm (Réf. Farnell 203778) à une distance de 350 mm. Conditions de test : outil sec, tournant à 5 000 tr/min et devant être détecté par le TRS2 en 1 seconde.

Remarque 2 Suivant portée, finition de surface d'outil, environnement machine et installation.

Pour des informations complémentaires et la meilleure assistance possible sur les applications et les performances, adressez-vous à Renishaw ou rendez-vous sur www.renishaw.fr/trs2


Dimensions et symboles d'avertissement laser : TRS2 et TRS2-S

Dimensions en mm



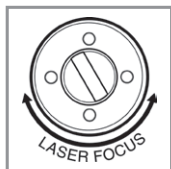
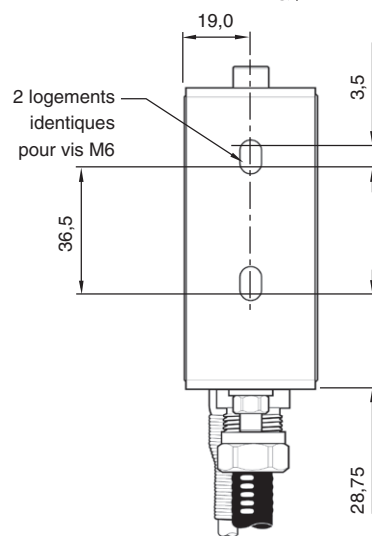
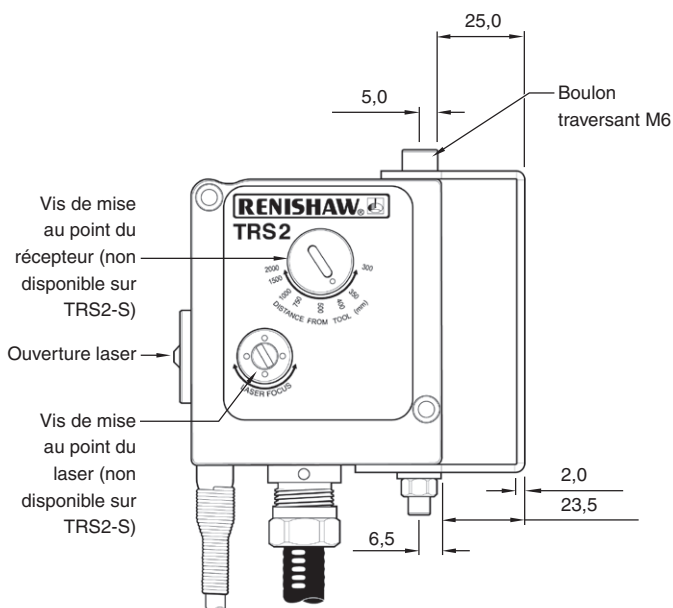
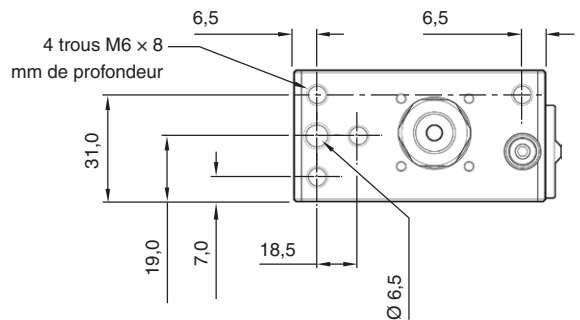
Étiquette de sécurité

Étiquette d'explications

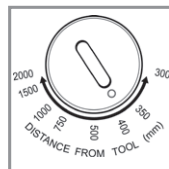


LASER RADIATION
DO NOT STARE INTO BEAM
CLASS 2 LASER PRODUCT
1mW MAXIMUM OUTPUT
EMITTED WAVELENGTH 670nm

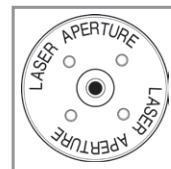
COMPLIES WITH 21 CFR 1040.10 AND 1040.11
EXCEPT FOR DEVIATIONS PURSUANT TO
LASER NOTICE NO.50, DATED JUNE 24, 2007,
AND IEC 60825-1:2014



Vis de mise au point du laser (non disponible sur TRS2-S)

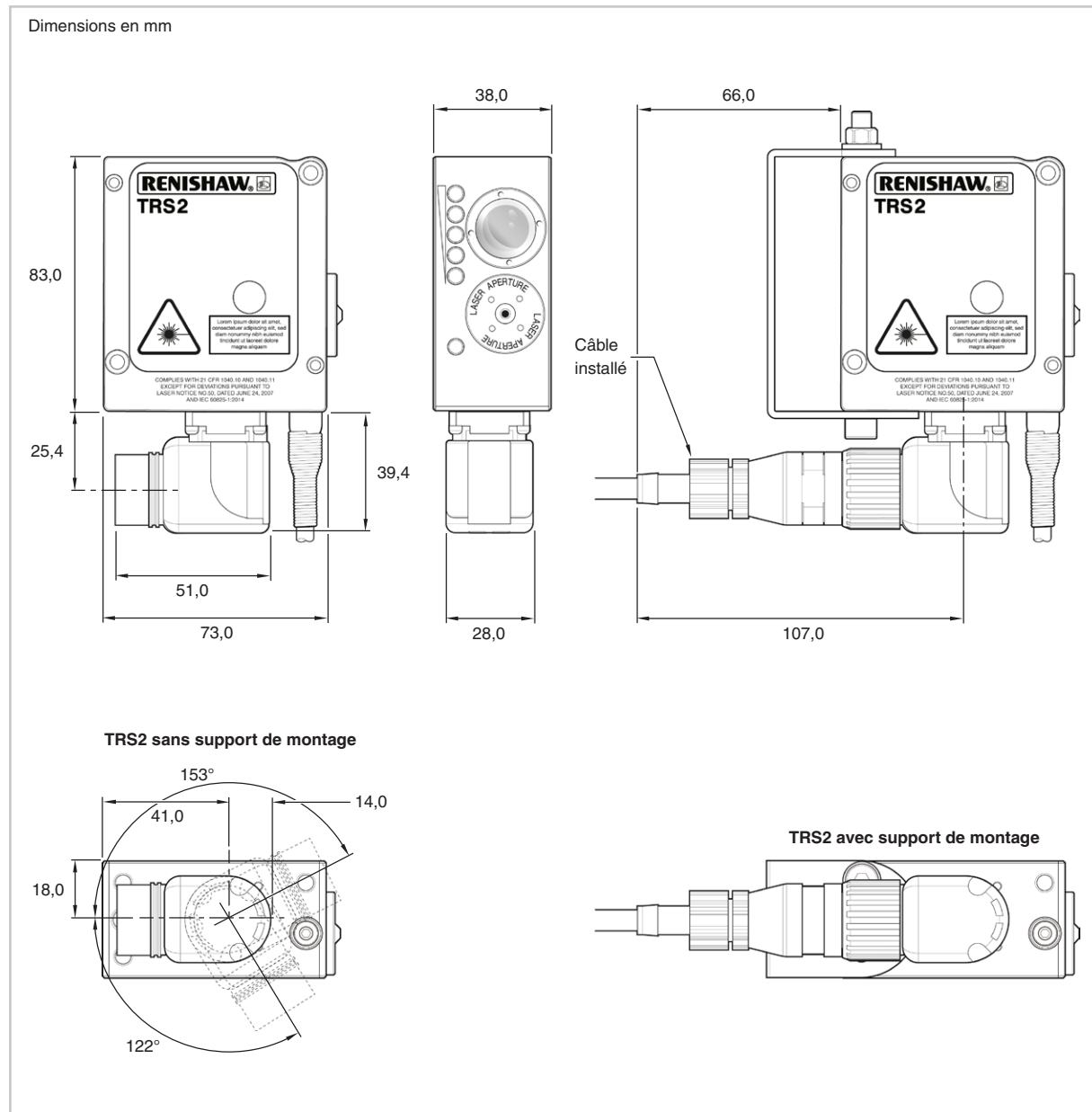


Vis de mise au point du récepteur (non disponible sur TRS2-S)



Ouverture laser

Dimensions : TRS2 avec connecteur de câble



Renishaw S.A.S
15 rue Albert Einstein,
Champs sur Marne, 77447
Marne la Vallée,
Cedex 2, France

T +33 1 64 61 84 84
F +33 1 64 61 65 26
E france@renishaw.com
www.renishaw.fr

RENISHAW 
apply innovation™

Pièces de rechange et accessoires

Une gamme complète de pièces de rechange et d'accessoires est disponible.
Adressez-vous à RENISHAW pour en obtenir une liste complète.

Pour nous contacter dans le monde : www.renishaw.fr/contact

RENISHAW A FAIT DES EFFORTS CONSIDÉRABLES POUR S'ASSURER QUE LE CONTENU DE CE DOCUMENT
SOIT CORRECT À LA DATE DE PUBLICATION, MAIS N'OFFRE AUCUNE GARANTIE ET N'ACCEPTE AUCUNE
RESPONSABILITÉ EN CE QUI CONCERNE SON CONTENU. RENISHAW EXCLUT TOUTE RESPONSABILITÉ, QUELLE
QU'ELLE SOIT, POUR TOUTE INEXACTITUDE CONTENUE DANS CE DOCUMENT.

