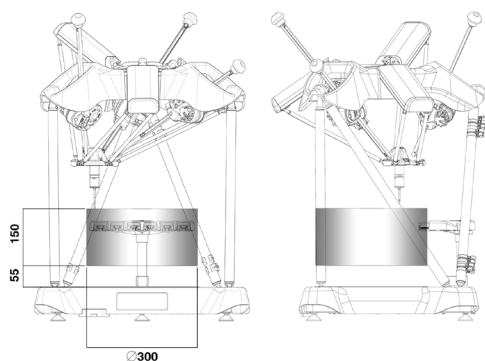


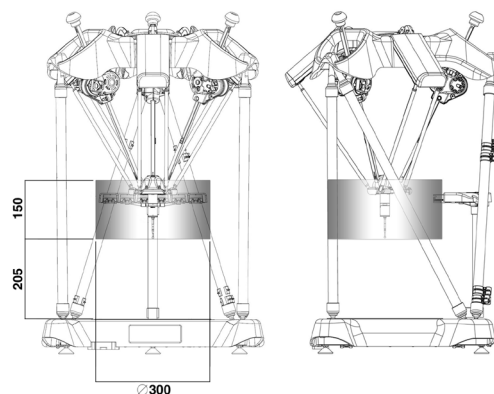
# Универсальная система цифровых шаблонов Equator™ 300

www.renishaw.ru/gauging

**Equator 300**



**Equator 300 – исполнение увеличенной высоты (Extended Height)**



<b>Рабочее пространство</b>	XY	Ø300 мм
	Z	150 мм
<b>Высота рабочего пространства от основания</b>	55 мм	
<b>Вес установки</b>	25 кг	
<b>Габариты, ШxГxB</b>	570 x 500 x 700 мм	

<b>Рабочее пространство</b>	XY	Ø300 мм
	Z	150 мм
<b>Высота рабочего пространства от основания</b>	205 мм	
<b>Вес установки</b>	27 кг	
<b>Габариты, ШxГxB</b>	570 x 500 x 850 мм	

\* Положение рабочего пространства в направлении Z-оси зависит от длины щупа. Например: размеры, приведенные на рисунке выше, соответствуют использованию датчика SP25 с щупом 21x5. В случае использования щупа 75 x 8 при стандартной высоте машины EQ 300 граница рабочего пространства находится на установочной плите.

## Технические характеристики

<b>Погрешность метода сличения*</b>	±0,002 мм
<b>Тип датчика – сканирующий</b>	Аналоговый сканирующий 3-координатный датчик SP25 компании Renishaw
<b>Максимальная скорость сканирования (SP25)</b>	200 мм/с
<b>Частота измерений (SP25)</b>	1000 точек/с
<b>Тип датчика – контактный триггерный</b>	3-координатный контактный триггерный датчик (датчик касания) TP20 с системой точного базирования компании Renishaw
<b>Рекомендуемая скорость при считывании данных в точках касания (TP20)</b>	10 мм/с
<b>Максимальная скорость перемещения</b>	500 мм/с
<b>Разрешение шкалы</b>	0,0002 мм
<b>Требования к точности крепления*</b>	±1 мм
<b>Подача сжатого воздуха</b>	Не требуется
<b>Рабочая температура</b>	От +10 до +40 °С
<b>Температура хранения</b>	От -25 до +70 °С
<b>Относительная влажность при эксплуатации</b>	Отн. влажность не более 80 % при 40 °С, без конденсации
<b>Электропитание</b>	100-240 В~ ±10 %, 50-60 Гц
<b>Максимальная потребляемая мощность**</b>	190 Вт
<b>Стандартно потребляемая мощность***</b>	80-100 Вт
<b>Установочная плита</b>	305 x 305 мм, алюминий
<b>Максимальная масса детали</b>	25 кг

\* Процедура измерения на системе Equator включает в себя определение ряда контрольных (калибровочных) точек на поверхности детали. В результате периодической калибровки эталонной детали устанавливаются исходные значения для каждой калибровочной точки. Координаты тех же калибровочных точек на той же эталонной детали измеряются с помощью системы Equator («мастеринг») для установки корреляции с результатами, полученными на сертифицированной КИМ. В последующем регулярно выполняется процедура «ремастеринга» (повторного мастеринга) с целью учета изменения условий окружающей среды. Измерения размеров и положения, выполненные сразу же после процедуры ремастеринга, имеют погрешность сличения ±0,002 мм относительно результатов сертифицированных измерений эталонной детали. Эта характеристика выдерживается при условии, что каждая деталь крепится с точностью в пределах 1 мм относительно эталонной детали.

\*\* Пиковое значение потребляемой мощности при включении питания.

\*\*\* Типовая потребляемая мощность 3-координатной системы при считывании данных в точках касания с автоматическим управлением.

## Заказ системы Equator 300



**A - EQ 3 3 - 1 S 1 1 A**

**Тип номера для заказа**

A: узел в сборе

**Модель**

EQ: машина Equator с датчиком SP25

EH: машина Equator увеличенной высоты (Extended Height) с датчиком SP25

TQ: машина Equator с датчиком TP20

TH: машина Equator увеличенной высоты (Extended Height) с датчиком TP20

**Рабочее пространство (диапазон)**

3: диаметр 300 мм

**Число осей**

3: 3 оси

**Конфигурация контроллера**

1: комплект контроллера с ПО Organiser и MODUS (исполнение для оператора)

2: комплект контроллера с ПО Organiser и MODUS (исполнение для программиста)

**Функции ручного управления**

S: кнопка останова

J: комплект джойстика

V: комплект кнопочного интерфейса и кнопки останова

**Диаметр отверстий на установочной плите**

1: 41 отверстие, M6

2: 41 отверстие, M8

3: 41 отверстие, ¼ дюйма

4: 441 отверстие, ¼ дюйма, модульное исполнение установочной плиты

5: 441 отверстие, M6, модульное исполнение установочной плиты

6: 441 отверстие, M8, модульное исполнение установочной плиты

**Расширенная гарантия**

0: без расширенной гарантии

1: расширенная гарантия на 1 год (действующая во второй год владения)

**Кабели питания (по 2 шт. на систему)**

A: Великобритания; B: ЕС и Корея; C: США, Мексика, Канада, Япония и Тайвань; D: Китай; E: ЮАР и Индия; F: Швейцария; G: Дания; H: Австралия; I: Израиль; J: Италия и Чили; K: Бразилия

**Адреса офисов Renishaw по всему миру указаны на сайте [www.renishaw.ru/contact](http://www.renishaw.ru/contact)**

КОМПАНИЯ RENISHAW ПРИЛОЖИЛА ЗНАЧИТЕЛЬНЫЕ УСИЛИЯ ДЛЯ ОБЕСПЕЧЕНИЯ ПРАВИЛЬНОСТИ ИНФОРМАЦИИ, СОДЕРЖАЩЕЙСЯ В ДАННОМ ДОКУМЕНТЕ НА ДАТУ ЕГО ПУБЛИКАЦИИ. ОДНАКО КОМПАНИЯ НЕ ПРЕДОСТАВЛЯЕТ НИКАКИХ ГАРАНТИЙ ИЛИ СООБЩЕНИЙ В ОТНОШЕНИИ СОДЕРЖАНИЯ НАСТОЯЩЕГО ДОКУМЕНТА. КОМПАНИЯ RENISHAW СНИМАЕТ С СЕБЯ ВСЯКУЮ ОТВЕТСТВЕННОСТЬ ЗА ЛЮБЫЕ НЕТОЧНОСТИ В ДАННОМ ДОКУМЕНТЕ.

