

RMP60

無線信号伝達式タッチプローブ


www.renishaw.jp/rmp60

製品仕様

主なアプリケーション	複合加工機、マシニングセンター及び門形マシニングセンターにおけるワークの寸法計測及び芯出し		
信号伝達方式	周波数ホッピングスペクトラム拡散方式による無線信号伝達方式使用周波数 2400 MHz ~ 2483.5 MHz		
無線認証取得国	中国、欧州(全EU加盟国)、日本及び米国 その他の国々の詳細については、レニショーまでお問い合わせ下さい。		
使用可能なインターフェース	RMI および RMI-Q		
信号伝達範囲	最大 15 m		
推奨スタイラス	セラミック 長さ 50mm ~ 150mm		
重量(シャンクなし/電池込み)	876 g		
電源 ON / 電源 OFF オプション	ラジオ ON	→	ラジオ OFF または タイマー OFF
	スピン ON	→	スピン OFF または タイマー OFF
	シャンクスイッチ ON	→	シャンクスイッチ OFF
電池寿命(単三型(3.6V)塩化チオニル・リチウム電池 2本)	スタンバイ時	最大 890 日: 電源 ON / 電源 OFF オプションにより異なります。	
	連続使用時	最大 1710 時間: 電源 ON / 電源 OFF オプションにより異なります。	
検出方向	±X, ±Y, +Z		
単一方向繰返し精度	1.00 μm 2σ 値 (注意 1 参照)		
スタイラスの測定圧力 (注意 2 及び 3 参照)			
XY平面 低測定圧力方向	0.75 N, 76gf		
XY平面 高測定圧力方向	1.40 N, 143gf		
+Z 方向	5.30 N, 540gf		
防水・防塵性能	IPX8 (EN/IEC 60529)		
動作時温度	+5 °C ~ +55 °C		

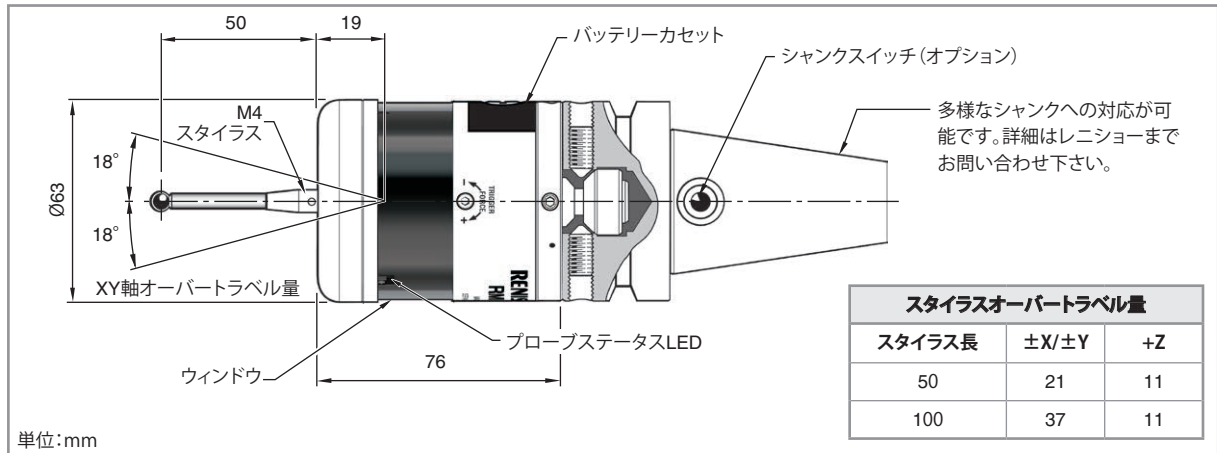
注意 1 この仕様は50 mmのスタイラスを使用し、480mm/minの速度でテストした場合の値です。アプリケーションでの要件にもよりますが、これよりかなり速い速度でも使用可能です。

注意 2 特定のアプリケーションで重要となる測定圧力とは、プローブがトリガーしたときにワークに負荷される圧力のことです。負荷される最大測定圧力は、トリガーした後(オーバーtravel時)に発生します。この値は、計測時の送り速度および機械の減速度などに関連するパラメータの設定に依存します。

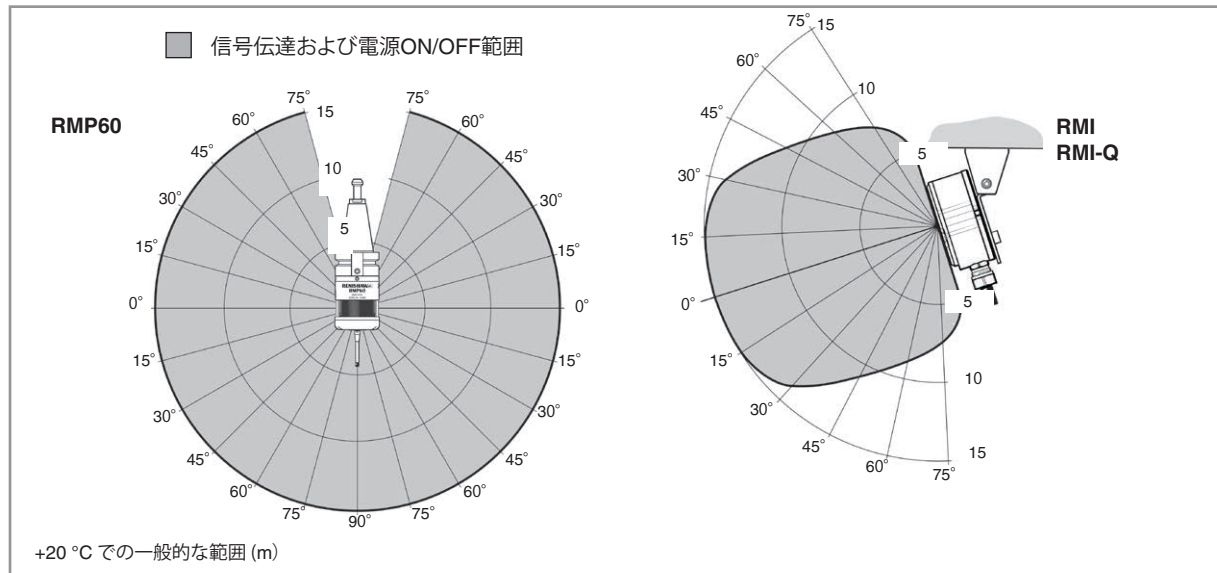
注意 3 この値は工場出荷時に設定され、手動調整が可能です。詳細についてはRMP60 インストレーションガイド(レニショーパーツ No. H-5742-8509)を参照して下さい。

詳細情報や最良のアプリケーションおよびパフォーマンスのサポートについては、レニショーまでお問い合わせいただくか、
www.renishaw.com/rmp60をご参照下さい。

RMP60 各部寸法



RMP60 信号伝達範囲



スペアパーツとアクセサリ類

スペアパーツとアクセサリ類を幅広くご用意しています。スペアパーツとアクセサリ類のリストについては、レニショーにお問い合わせ下さい。
RMP60 無線信号伝達方式プローブと共にご利用いただけるモジュラーアクセサリ類については、データシート H-2187-8200をご参照下さい。

世界各国でのレニショーネットワークについては弊社の
Webサイトをご覧ください。www.renishaw.jp/contact

