

# RMP40 無線電加工機測頭


[www.renishaw.com.tw/rmp40](http://www.renishaw.com.tw/rmp40)

## 規格

主要用途	加工機和複合加工機上的工件檢驗和工件設定。	
傳輸類型	跳頻展頻 (FHSS) 無線電 射頻 2400 MHz 至 2483.5 MHz	
無線電許可區域	中國、歐洲 (歐盟各國)、日本與美國。如需其他區域的詳細資訊，請聯絡 Renishaw。	
相容的介面	RMI 和 RMI-Q	
工作範圍	最長達 15 m	
建議使用測針	陶瓷，長度為 50 mm 至 150 mm	
不含刀柄的重量 (含電池)	250 g	
啟動/關閉選項	無線電啟動 →	無線電關閉或計時器關閉
	旋轉啟動 →	旋轉關閉或計時器關閉
電池續航力 (2 × ½ AA 3.6 V 亞硫酸氮基鋰)	待機壽命	最久 290 天，視啟動/關閉選項而定。
	持續使用	最久 450 小時，視啟動/關閉選項而定。
感測方向	±X、±Y、+Z	
單向重現性	1.00 μm 2σ (請參閱註 1)	
測針觸發力 (請參閱附註 2、3)		
XY 低觸發力	0.50 N、51 gf	
XY 高觸發力	0.90 N、92 gf	
+Z 方向	5.85 N、597 gf	
防護等級	IPX8 (EN/IEC 60529)	
操作溫度	+5 °C 至 +55 °C	

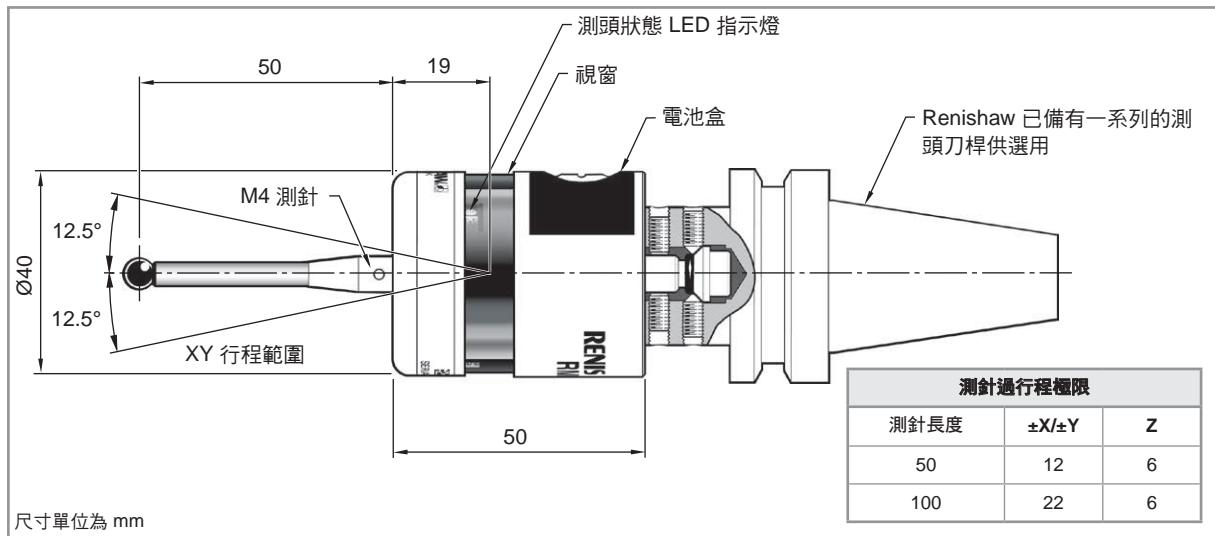
註 1 效能規格係以 50 mm 測針在標準測試速率 480 mm/min 下測試而得。依據應用需求，可大幅提升速率。

註 2 測針觸發力是測頭觸發時，對工件施加的力量，對於某些應用而言相當重要。力量上限發生於觸發點之後，亦即超程。力量大小取決於量測速度及機台減速等相關變數。

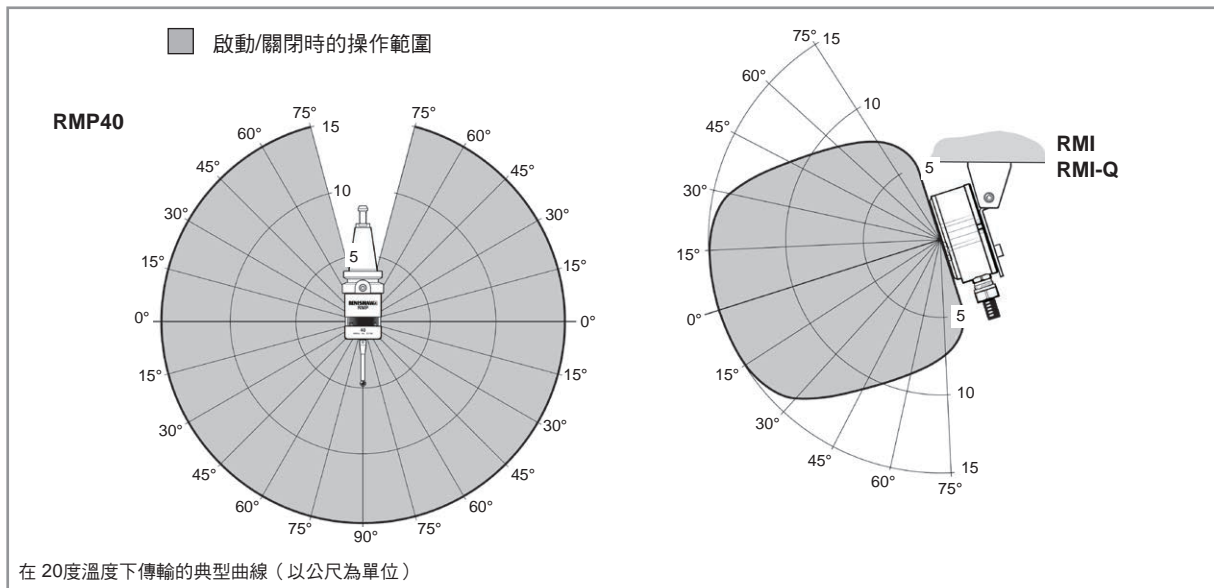
註 3 上述力值皆屬原廠設定值，無法手動調整。

如需詳細資訊、最佳的可能應用和性能支援，請聯絡 Renishaw 或上網站 [www.renishaw.com.tw/rmp40](http://www.renishaw.com.tw/rmp40)

## RMP40 尺寸



## RMP40 涵蓋範圍



## 備品和配件

我們提供完整的備品和配件。若想取得完整清單，請聯絡 Renishaw 公司。如需可與 RMP40 無線電測頭搭配使用的完整模組化配件，請參閱規格資料表 H-2187-8200。

有關全球聯繫之相關資訊，請上網站 [www.renishaw.com.tw/contact](http://www.renishaw.com.tw/contact)。

