

RTS gereedschapinsteltaster met radiotransmissie



www.renishaw.nl/rts

Specificatie

Voornaamste toepassing	Gereedschap instellen op CNC-bewerkingscentra
Soort transmissie	Radio met frequentiesprongen over gespreide bandbreedte (FHSS) Radiofrequentie 2400 – 2483,5 MHz
Gebieden met radiogoedkeuring	China, Europa (alle landen van de Europese Unie), Japan en de VS. Neem voor informatie over andere regio's contact op met Renishaw.
Compatibele interfaces	RMI-Q
Werkbereik	Tot 15 m
Aanbevolen styli	Schijfstylus (wolframcarbide, 75 Rockwell C) of stylus met vierkante punt (keramische punt, 75 Rockwell C)
Gewicht met schijfstylus (inclusief batterijen)	870 g
Mogelijkheden voor in- en uitschakelen	Radio aan → Radio uit
Levensduur batterij met 2 × AA 3,6 V lithium-thionylchloride	
Stand-by levensduur	600 dagen
Continu	1600 uur
Meetrichtingen	±X, ±Y, +Z
Herhaalbaarheid in één richting	1,00 µm 2σ (zie opmerking 1)
Aandrukkraft stylus (zie opmerking 2 en 3)	1,30 N tot 2,40 N (133 gf tot 245 gf), afhankelijk van de meetrichting
Afdichting	IPX8 (EN / IEC 60529)
Montage	M12 T-bout (niet bijgeleverd) Eventueel Spirol® pennen voor nauwkeurige hermontage
Omgevingstemperatuur	+5 °C tot +55 °C

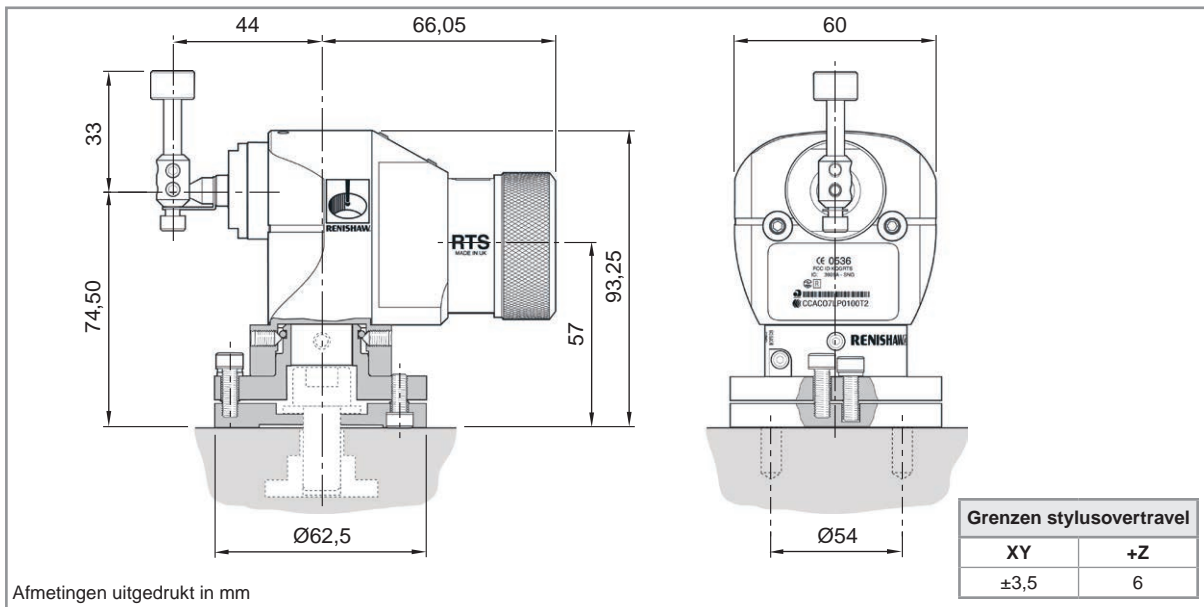
Opmerking 1: Prestaties zijn getest bij een standaard snelheid van 480 mm/minuut. Indien nodig voor de toepassing zijn ook aanmerkelijk hogere snelheden mogelijk.

Opmerking 2: De aandrukkraft, die in sommige toepassingen kritisch is, is de kracht die de stylus uitoefent op het product wanneer de taster een signaal geeft. De maximale kracht doet zich voor net na het gegeven signaal, bij de overtravel. De grootte van de kracht hangt af van de gerelateerde variabelen, waaronder de meetsnelheid en de machinevertraging.

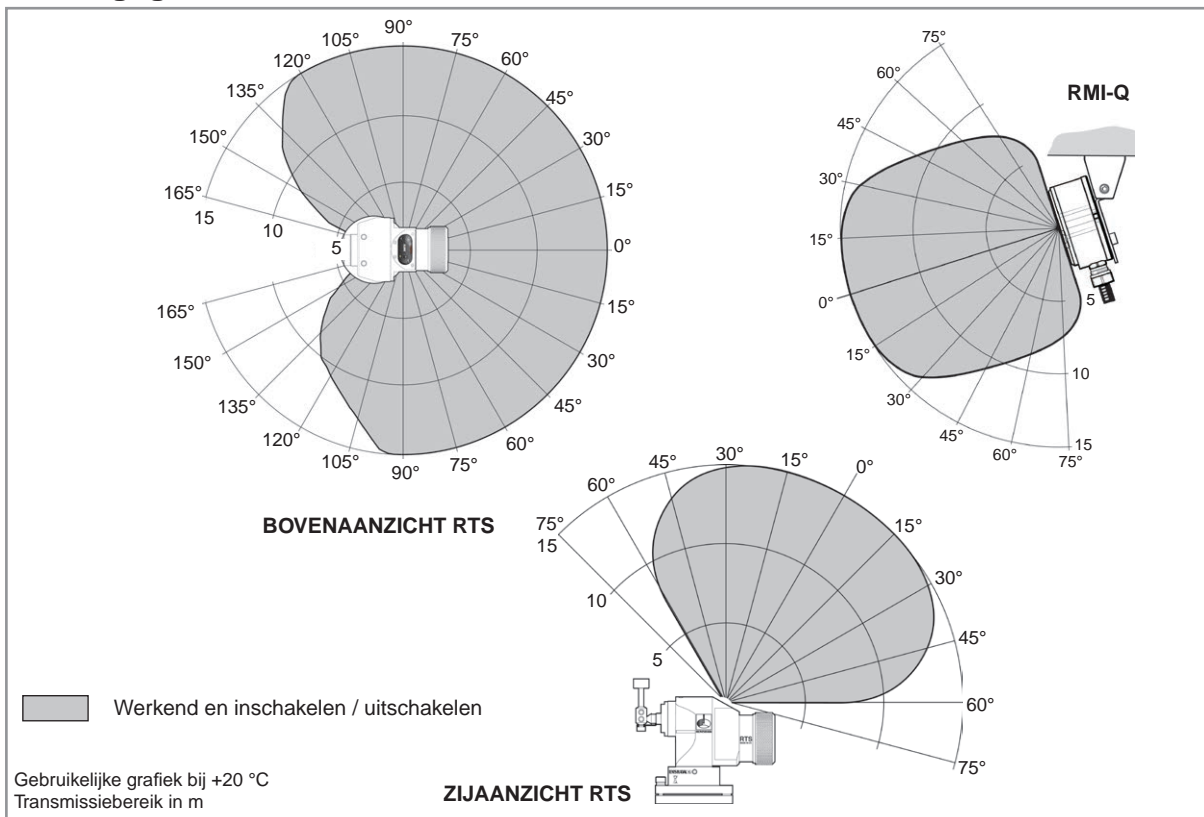
Opmerking 3: Dit zijn de fabrieksinstellingen; deze kunnen niet handmatig aangepast worden.

Voor meer informatie en ondersteuning voor optimale toepassing en de beste prestaties kunt u contact opnemen met Renishaw of de site bezoeken www.renishaw.nl/rts

Afmetingen



Werkingsgebied



Voor wereldwijde contactgegevens, kijk op www.renishaw.nl/contact

RENISHAW HEEFT AL HET MOGELIJKE GEDAAN OM TE ZORGEN DAT DE INHOUD VAN DIT DOCUMENT OP DE DATUM VAN PUBLICATIE JUIST IS, MAAR GEEFT GEEN GARANTIES EN DOET GEEN BEWERINGEN TEN AANZIEN VAN DE INHOUD. RENISHAW SLUIT ELKE AANSPRAKELIJKHEID, OP WELKE GROND DAN OOK, VOOR EVENTUELE ONJUISTHEDEN IN DIT DOCUMENT, UIT.

