

TP20 Benutzerhandbuch

<http://www.renishaw.de>

TP20 Benutzerhandbuch

Dokument-Artikelnummer H-1000-5288-04-C



TP20 Benutzerhandbuch

<http://www.renishaw.de>

Allgemeine Informationen

© 1998 - 2016 Renishaw plc. Alle Rechte vorbehalten.

Dieses Dokument darf ohne vorherige schriftliche Genehmigung von Renishaw weder ganz noch teilweise kopiert oder vervielfältigt werden, oder auf irgendeine Weise auf andere Medien oder in eine andere Sprache übertragen werden.

Die Veröffentlichung von Material dieses Dokuments bedeutet keine Befreiung der Pflicht zur Beachtung von Patentrechten der Renishaw plc.

Haftungsausschluss

RENISHAW IST UM DIE RICHTIGKEIT UND AKTUALITÄT DIESES DOKUMENTS BEMÜHT, ÜBERNIMMT JEDOCH KEINERLEI ZUSICHERUNG BEZÜGLICH DES INHALTS. EINE HAFTUNG ODER GARANTIE FÜR DIE AKTUALITÄT, RICHTIGKEIT UND VOLLSTÄNDIGKEIT DER ZUR VERFÜGUNG GESTELLTEN INFORMATIONEN IST FOLGLICH AUSGESCHLOSSEN.

Warenmarken

RENISHAW® und das Messtaster-Symbol, wie sie im **RENISHAW**-Logo verwendet werden, sind eingetragene Marken von Renishaw plc im Vereinigten Königreich und anderen Ländern.

apply innovation ist ein Warenzeichen der Renishaw plc.

Alle in diesem Dokument verwendeten Marken- und Produktnamen sind Handelsmarken, Dienstleistungsmarken, Warenzeichen oder eingetragene Warenzeichen ihrer jeweiligen Eigentümer.

Windows XP, Windows 2000, Vista und Windows 7 sind eingetragene Handelsmarken der Microsoft Corporation.

Alle Warenmarken und Warenbezeichnungen werden anerkannt.

Elektro- und Elektronikaltgeräte (WEEE)



Der Gebrauch dieses Symbols auf Produkten von Renishaw und/oder den beigefügten Unterlagen gibt an, dass das Produkt nicht mit dem allgemeinen Hausmüll entsorgt werden darf. Es liegt in der Verantwortung des Endverbrauchers, dieses Produkt zur Entsorgung an speziell dafür vorgesehene Sammelstellen für Elektro- und Elektronik-Altgeräte (WEEE) zu übergeben, um eine Wiederverwendung oder Verwertung zu ermöglichen. Die richtige Entsorgung dieses Produktes trägt zur Schonung wertvoller Ressourcen bei und verhindert mögliche negative Auswirkungen auf die Umwelt. Weitere Informationen erhalten Sie von Ihrem örtlichen Entsorgungsunternehmen oder von Ihrer Renishaw Vertretung.

Garantie

Die Produkte von Renishaw plc besitzen eine auf einen bestimmten Zeitraum beschränkte Garantie (entsprechend der Allgemeinen Verkaufs- und Lieferbedingungen). Voraussetzung hierfür ist, dass diese, wie in den Anweisungen der zugehörigen Renishaw Dokumentation beschrieben, installiert wurden.

Wenn Geräte benutzt bzw. als Ersatz verwendet werden sollen, die nicht von Renishaw stammen (z. B. Interface und/oder Kabel), muss eine vorherige Zustimmung von Renishaw eingeholt werden. Bei Nichtbeachtung verfällt die Garantie.

Garantieleistung erfolgt nur durch autorisierte Servicecenter; fragen Sie hierzu Ihre zuständige Renishaw Vertretung oder Lieferanten.

TP20 Benutzerhandbuch

<http://www.renishaw.de>

Pflege der Geräte

Renishaw Messtaster und zugehörige Systeme sind Präzisionswerkzeuge für hochgenaue Messungen. Behandeln Sie diese mit größter Sorgfalt.

Änderungen an Renishaw-Produkten

Renishaw behält sich das Recht vor, Hard- und Softwareprodukte sowie deren Dokumentation zu verbessern, zu ändern oder zu modifizieren ohne die Verpflichtung, Änderungen an zuvor verkauften oder ausgelieferten Produkten vorzunehmen.

Patente

Merkmale des Produktes TP20 von Renishaw sowie zugehöriger und ähnliche Produkte von Renishaw sind durch ein oder mehrere der folgenden Patente oder Patentanwendungen geschützt:

US6012230

TP20 Benutzerhandbuch

<http://www.renishaw.de>

Warnhinweise

Die Verwendung von Augenschutz wird empfohlen Zwischen zwei beweglichen sowie zwischen beweglichen und statischen Bauteilen. Es besteht Einklemmgefahr. Vorsicht vor unerwarteten Bewegungen. Sie dürfen sich nur außerhalb des Messtaster-Arbeitsbereiches aufhalten.

Es obliegt dem Maschinenlieferanten, den Anwender über alle Gefahren zu unterrichten, die sich aus dem Betrieb der Ausrüstung ergeben, einschließlich der, die in der Renishaw Produktdokumentation erwähnt sind, und um sicherzustellen, dass ausreichende Schutzvorrichtungen und Sicherheitsverriegelungen eingebaut sind.

Unter gewissen Umständen könnte der Messtaster fälschlicherweise eine Ruhestellung (nicht ausgelenkt) signalisieren. Verlassen Sie sich nicht allein auf das Messtastersignal, um die Maschine zu stoppen.

Nutzungsbeschränkungen

⚠ ACHTUNG: Das TP20 Messtastersystem verwendet eine magnetisch betätigte Tastsignalunterdrückung. Bitte beachten Sie deshalb die folgenden Einschränkungen bei der Anwendung der TP20 Variante mit Tastsignalunterdrückung. Eine Nichtbeachtung folgender Hinweise kann unter Umständen zu Fehlern bei der Tastsignalerzeugung führen.

1. Die Tastsignalunterdrückung des TP20 ist möglicherweise bis auf einen Abstand von 100 mm zum MCR20 Wechselmagazin aktiviert, d. h. innerhalb dieses Bereiches wird unter Umständen kein Tastsignal bei Auslenkung des Messtastereinsatzes erzeugt.
2. Setzen Sie den TP20 mit integrierter Tastsignalunterdrückung nicht für Messaufgaben an magnetisierten Werkstücken bzw. in Verbindung mit magnetischen Spannmitteln ein.
3. Verlängerungen aus der PE-Serie von Renishaw sollten nicht mit dem TP20 mit Tastsignalunterdrückung eingesetzt werden, falls diese nicht vollständig entmagnetisiert sind. In all diesen Fällen kann als Alternative der TP20 Tasterkörper ohne Tastsignalunterdrückung eingesetzt werden, um die volle Funktionsfähigkeit des Messtastersystems zu gewährleisten.

⚠ ACHTUNG: Der TP20 Messtaster ohne Tastsignalunterdrückung kann nur zum automatischen Messtastereinsatzwechsel mit dem MCR20 Modulwechsler eingesetzt werden, wenn die Tastsignalunterdrückung vom KMG gesteuert wird. Sollten Sie unsicher sein, versuchen Sie nicht, einen automatischen Messtastereinsatzwechsel mit einem TP20 Messtaster ohne Tastsignalunterdrückung und einem MCR20 durchzuführen, bis der KMG-Lieferant die diesbezügliche Eignung des KMGs überprüft hat.

TP20 Benutzerhandbuch

<http://www.renishaw.de>

Einführung

Dieses Installations- und Benutzerhandbuch bietet Informationen zu den folgenden Renishaw Produkten:

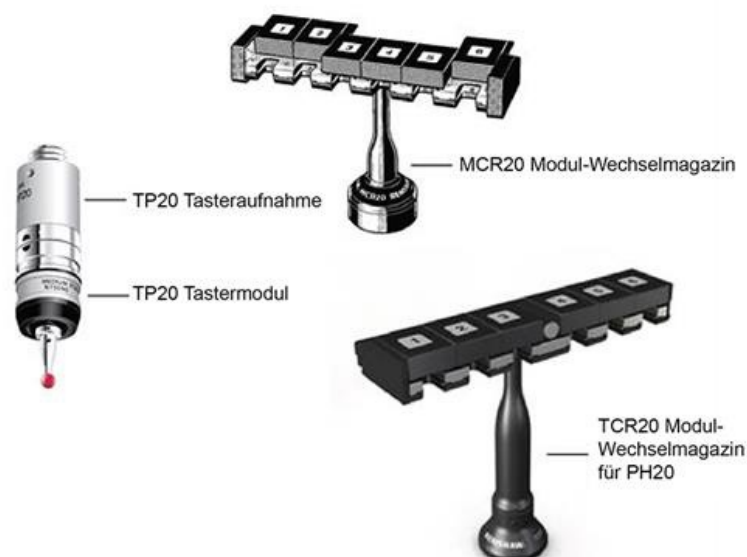
- den schaltenden Messtaster TP20 mit Wechselmodulen (Version mit Tastsignalunterdrückung und ohne Tastsignalunterdrückung)
- den Modulwechsler MCR20 (automatischer Betrieb)
- Das TCR20 Wechselmagazin (für den automatischen Betrieb)
- das manuelle Modulwechselmagazin MSR1 (manueller Betrieb)

Der TP20 von Renishaw ist ein schaltender 5-bzw. 6-Wege Messtaster mit der Besonderheit, Tastereinsätze ohne erneute Kalibrierung wechseln zu können. Der TP20 kann anstelle des bewährten Messtasters TP2 an manuellen und CNC-gesteuerten Koordinatenmessgeräten (KMG) nachgerüstet werden.

Der Messtaster TP20 besteht aus dem Tasterkörper (mit bzw. ohne magnetischen Näherungsschalter) und den abnehmbaren Messtastermodulen. TP20 Tastermodule können zum manuellen Austausch der Tastermodule im MSR1 gelagert werden, oder sie können im MCR20 gelagert werden, bei dem automatischen Wechseln des/der Tastermoduls/e unter Messprogrammsteuerung möglich ist. Das Magazin TCR20 sollte für den TP20 Tastermodulwechsel mit einem PH20 System verwendet werden.

Der TP20 kann an alle Tastköpfe mit M8-Anschlussgewinde direkt eingesetzt werden. Für Tastköpfe mit Renishaw Autoaufnahme muss ein PAA-Adapter verwendet werden. Generell sind alle Verlängerungen der Messtasterreichweite bei M8-Anwendungen mithilfe der Serie PEL-Verlängerungen von Renishaw einsetzbar.

Nähere Informationen zu diesen Produkten finden Sie auf der [Website von Renishaw](#).



Schaltendes Messtasterkit TP20

Der schaltende Standard-Messtaster TP20 von Renishaw (siehe nachstehende Abbildung) wird als Kit geliefert und besteht aus:

- Einem TP20 Tasterkörper
- Ein oder zwei Messtastermodule TP20 (siehe TP20 Messtasterkits für verfügbare Kombinationen)
- Montagewerkzeug für Messtaster und Tastereinsätze

TP20 Tasterkörper

Der Tasterkörper des TP20 hat ein normales Renishaw M8 × 1,25 Anschlussgewinde zur Befestigung an den Tastköpfen. Am anderen Ende befindet sich die kinematische Aufnahme für das Tastermodul.

TP20 Tasterkörper mit integrierter Tastsignalunterdrückung

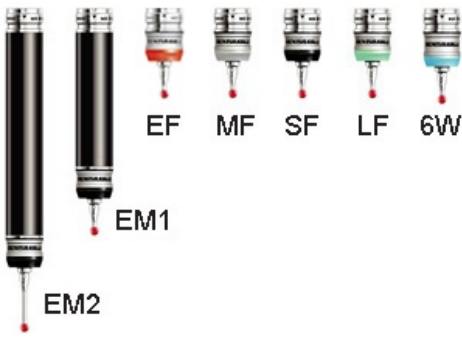
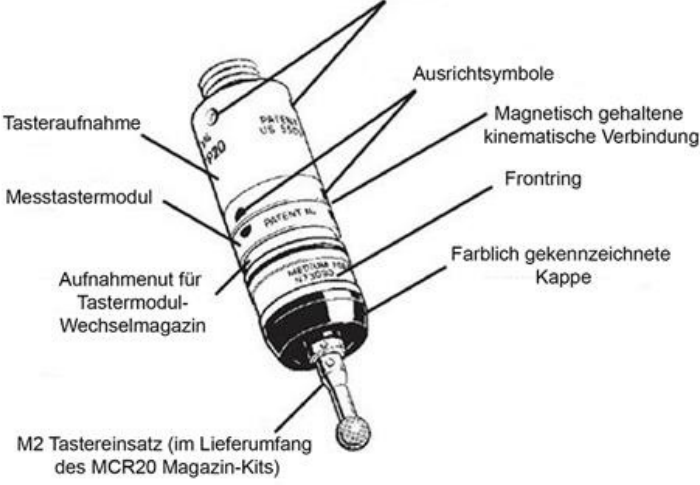
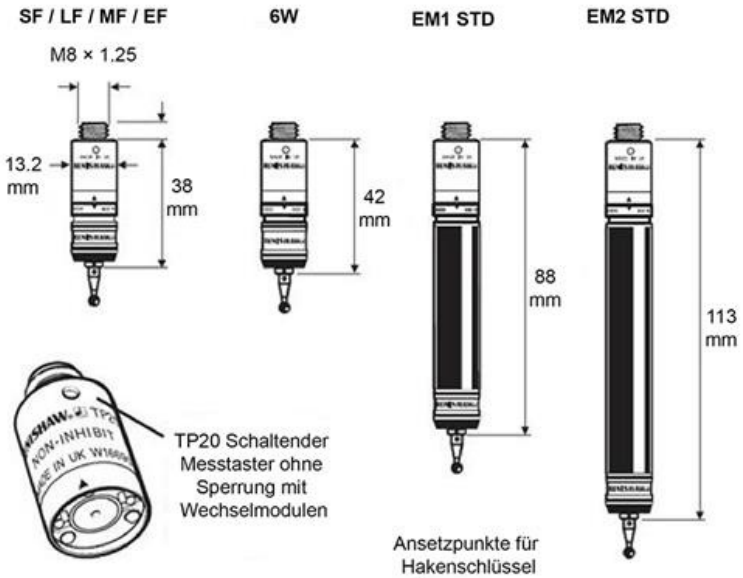
Beinhaltet einen magnetischen Näherungsschalter, um das Tastsignal während des automatischen Modulwechsels zu unterdrücken.

TP20 Tasterkörper ohne Tastsignalunterdrückung

Dieses Tasterkörper hat keinen integrierten magnetischen Näherungsschalter und kann deshalb auch für Messaufgaben innerhalb starken magnetischen Feldern eingesetzt werden.

TP20 Benutzerhandbuch

<http://www.renishaw.de>



TP20 Benutzerhandbuch

<http://www.renishaw.de>

TP20 Tastermodule

Jedes Tastermodul, welches den elektromechanischen Sensor enthält, trägt die Tastereinsätze und ermöglicht einen Tasterüberlauf in die X, Y und +Z Richtung (-Z bei Verwendung des TP20 6-Wege Tastermoduls). Dank der integrierten M2 Stift kann jedes Tastermodul mit Renishaws umfangreicher Produktpalette an M2 Tastereinsätzen eingesetzt werden.

Zur Minimierung der Wahrscheinlichkeit, eine Ruhestellung infolge einer Fehlausrichtung des Tastermoduls zu signalisieren, wurde das Modul so ausgelegt, dass es durch eine hochgenaue reproduzierbare kinematische Kupplung in seiner Lage gehalten wird.

Die Spannungsversorgung für das Tastermodul wird über elektrische Kontaktstifte durch diese Kupplung geleitet.

Antastkraft-Optionen

Das Tastermodul mit Standard-Antastkraft ist für die meisten Anwendungen geeignet, sofern es mit den empfohlenen Tastereinsätzen verwendet wird. Manchmal können jedoch die Auswirkungen von Tastereinsatzlänge und -masse, in Kombination mit Maschinenbeschleunigung und -vibration, ungewollte Tastsignale auslösen (sog. falsche Tastsignale).

Um das TP20 auch auf Koordinatenmessgeräten mit Beschleunigungskräften bzw. Vibrationen, die normalerweise eine Luftantastung auslösen würden, verwenden zu können, stehen verschiedene Tastermodule mit erhöhten Antastkräften zur Verfügung. Ein Tastermodul mit niedriger Antastkraft, für die Messung empfindlicher Materialien, ist ebenfalls lieferbar. Hinweise zur richtigen Auswahl der Tastermodule für Ihre Anwendung finden Sie in der Anwendungsübersicht, die sich weiter hinten in dieser Dokumentation befindet.

Die mit Ihrem Messtaster gelieferten Tastermodultypen sind eindeutig anhand von Markierungen am Frontring der Module bestimmt. Außerdem verfügen die Tastermodule über Kappen, die wie folgt farblich gekennzeichnet sind:

- LF Tastermodul mit niedriger Antastkraft (grüne Kappe)
- SF Tastermodul mit Standardkraft (schwarze Kappe)
- MF Tastermodul mit mittlerer Antastkraft (graue Kappe)
- EF Tastermodul mit hoher Antastkraft (braune Kappe)
- 6-Wege (6W) Tastermodul (blaue Kappe)
- Verlängertes Tastermodul 1 mit Standard-Antastkraft (EM1 STD) (schwarze Kappe)
- Verlängertes Tastermodul 2 mit Standard-Antastkraft (EM2 STD) (schwarze Kappe)

TP20 Benutzerhandbuch

<http://www.renishaw.de>

TP20 Messtaster-Kits

Folgende TP20 Messtasterkits sind von Ihren Lieferanten erhältlich

Tasteraufnahme mit Tastsignalunterdrückung	Tasteraufnahme ohne Tastsignalunterdrückung	LF Tastermodul	MF Tastermodul	SF Tastermodul	EF Tastermodul
A-1371-0290	A-1371-0640			2	
A-1371-0291	A-1371-0641		1	1	
A-1371-0292	A-1371-0642		1		1
A-1371-0293	A-1371-0643		2		
A-1371-0294	A-1371-0644		1		1
A-1371-0295	A-1371-0645				2
A-1371-0428	A-1371-0603	1		1	
A-1371-0429	A-1371-0604	1	1		
A-1371-0370	A-1371-0656			1	
A-1371-0371	A-1371-0657		1		
A-1371-0372	A-1371-0658				1
A-1371-0390	A-1371-0602	1			

Alle Messtastersätze beinhalten:

- Tasteraufnahme – mit Tastsignalunterdrückung oder ohne Tastsignalunterdrückung siehe Tabelle
- Anzahl und Typ des Messtastermoduls siehe Tabelle
- TP20 Benutzerhandbuch (H-1000-5008)
- `C` Spannschlüssel S1
- S9 Doppel „C“-Spannschlüssel
- S7 Werkzeug Stift (2 Stück)
- CK200 Reinigungskit
- Testzertifikate

Die folgenden TP20 Tastermodul-Kits sind von Ihrer Renishaw Niederlassung lieferbar:

TP20 Tastermodul-Kit (nur Tastermodul)	Artikelnummer
Tastermodul mit niedriger Antastkraft	A-1371-0392
Tastermodul mit Standardkraft	A-1371-0270
Tastermodul mit mittlerer Antastkraft	A-1371-0271
Messtastermodul mit hoher Antastkraft	A-1371-0272
6-Wege Tastermodul	A-1371-0419
EM1 STD Tastermodul	A-1371-0430
EM2 STD Tastermodul	A-1371-0431
EM1 STD und EM2 STD Tastermodule	A-1371-0432

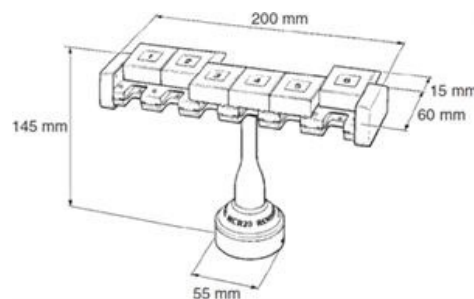
Modulwechslerkit MCR20

HINWEIS: Renishaw liefert acht verschiedene MCR20 Kits. Die acht MCR20 Kits unterscheiden sich durch unterschiedliche Messtastermodultypen.

Ein MCR20-Kit besteht aus folgenden Komponenten:

- Modulwechsler MCR20 von Renishaw
- Befestigungssatz SCR200 von Renishaw
- Befestigungsplatte
- Tastereinsatz PS2R von Renishaw
- zwei TP20 Messtastermodule (Messtastermodultyp wird durch die Bestellnummer bestimmt).

Der Modulwechsler MCR20 wurde für die sichere Aufbewahrung der Messtastermodule und für den automatischen Modulwechsel entwickelt. Gleichzeitig schützt er die Messtastermodule vor Verschmutzung. Es werden nur sieben Antastpunkte am MCR20 benötigt, um den Modulwechsler mit den Messtastermodulen zum Koordinatenmessgerät auszurichten.



Bei Anwendung mit diesem Modulwechsler sollte die TP20 Tasteraufnahme mit Tastsignalunterdrückung eingesetzt werden. Durch Erzeugung eines Magnetfeldes an der Vorderseite jedes einzelnen Modulaufnahmedeckels „schließt“ das MCR20 den Näherungsschalter des Messtasters für die Tastsignalunterdrückung während eines Modulwechselzyklus. Die Funktion des Magazins ist passiv und es wird keine elektrische Anbindung benötigt.

Um Beschädigungen während eines Wechsels zu vermeiden, wurde der Modulwechsler MCR20 mit einem Überlaufschutz ausgestattet. Nach einer Kollision sollte der Modulwechsler manuell zurück gesetzt werden. Eine Nachkalibrierung ist normalerweise nicht erforderlich.

Jedes Kit des MCR20 Modulwechslers kann, mit Messtastermodulen verschiedener Antastkräfte, unter folgenden Bestellnummern bezogen werden.

TP20 Benutzerhandbuch

<http://www.renishaw.de>

Artikelnummer MCR20 Kit	LF Tastermodul	SF Tastermodul	MF Tastermodul	EF Tastermodul
A-1371-0261		2		
A-1371-0262		1	1	
A-1371-0263		1		1
A-1371-0264			2	
A-1371-0265			1	1
A-1371-0266				2
A-1371-0267	1	1		
A-1371-0268	1		1	
A-1371-1100	2			

TP20 Benutzerhandbuch

<http://www.renishaw.de>

TCR20 Modulwechsler für PH20

Das TCR20 ist ein kompaktes Wechseltmagazin für den Einsatz mit PH20. Er stellt einen schnelleren und wiederholgenaueren Werkzeugwechsel zur Verfügung sowie eine Messtastspitzenkorrektur.



Das TCR20, das auf den branchenüblichen MCR20 Wechselsystemen aufbaut, erlaubt die sichere Aufbewahrung von Modulen für den schnellen, automatischen Modulwechsel. Gleichzeitig schützt es die Module vor Verschmutzung.

Das TCR20 eignet sich für das gesamte Sortiment an TP20 Modulen, die mit dem PH20 System kompatibel sind und kann bis zu sechs Modul-/Tastereinsatzkombinationen aufnehmen.

Das TCR20 ist mit einem integrierten Kalibriernormal für Messtastereinsätze in der Magazinmitte ausgestattet, wodurch die Zykluszeit für die Tastspitzenkorrektur erheblich verkürzt wird.

Die Tastspitzenkorrektur ist zur Erzielung höchster Genauigkeit ausschlaggebend. Sie kompensiert nach einem Werkzeugwechsel verbleibende Abweichungen und gewährleistet dadurch die marktführende Genauigkeit des PH20.

Das TCR20 Modulwechslerkit wird nicht mit TP20 Messtastermodulen geliefert. Es kann von Ihrer Renishaw Niederlassung unter folgender Artikelnummer bezogen werden:

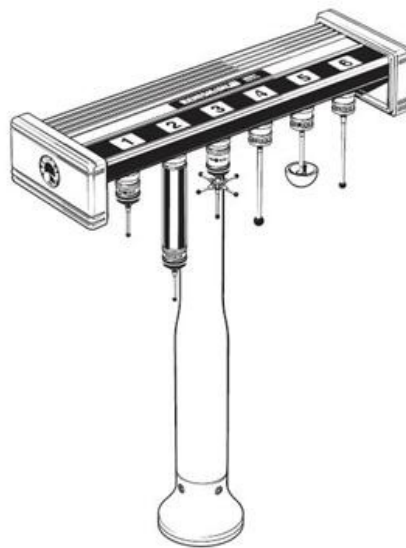
Artikelnummer	Beschreibung
A-1371-1001	TCR20 Wechseltmagazinkit

Manuelles Modulwechselmagazin MSR1

Der Lieferumfang des optionalen manuellen Modulwechselmagazins MSR1 enthält keine Messtastermodule TP20. Das Modul ist ebenfalls in zwei verschiedenen Montageoptionen erhältlich (Einzelheiten entnehmen Sie bitte dem [Abschnitt Installation](#)).

Die beiden unterschiedlichen Versionen können von Ihrem Lieferanten unter den folgenden Teilenummern bestellt werden:

Montageoption	Artikelnummer
KMG-Tischmontage	A-1371-0347
Wandmontage	A-1371-0330



TP20 Benutzerhandbuch

<http://www.renishaw.de>

Produktinstallation

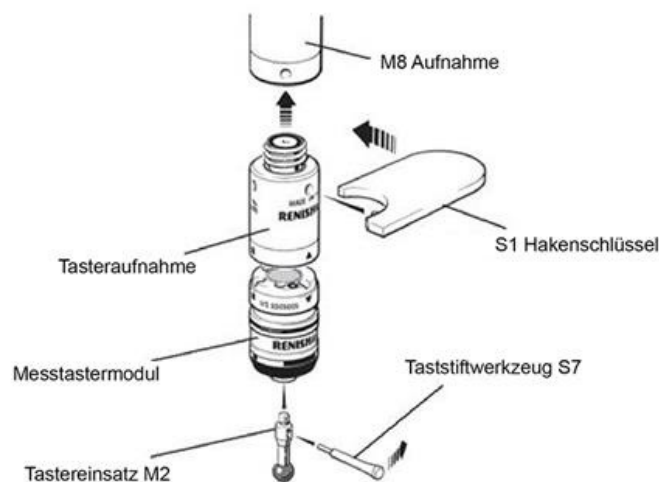
Befestigung des Messtasters TP20 an einen Tastkopf

1. Drehen Sie das Ende der TP20-Tasteraufnahme (M8-Gewinde) in das M8-Anschlussgewinde des Tastkopfes von Hand fest.
2. Bringen Sie den S1 'C'-Spannschlüssel (im Lieferumfang enthalten) so zur Tasteraufnahme, wie unten abgebildet.
3. Mit Hilfe des S1 'C'-Spannschlüssels soll die Tasteraufnahme von Hand (mit einem Drehmoment von 0,3 - 0,5 Nm) in das M8-Anschlussgewinde angezogen werden.

Befestigung eines Tastereinsatzes am Messtastermodul

HINWEIS: Weitere Informationen über die Wahl des Tastereinsatzes und des entsprechenden Messtastermoduls entnehmen Sie bitte aus dem späteren Kapitel Anwendungen.

1. Versichern Sie sich, dass Sie das richtige Messtastermodul für Ihre Messaufgabe ausgesucht haben (siehe [Auswahl der Messtastermodule](#)). Nehmen Sie den von Ihnen gewählten Tastereinsatz mit M2-Gewinde und drehen Sie diesen in das M2-Anschlussgewinde des Messtastermoduls ein.
2. Mit Hilfe des S7 Stiftschlüssels (im Lieferumfang enthalten), oder S20 Spannschlüssel bei Verwendung von Graphitfaser Tastereinsätzen, kann der Tastereinsatz mit einem empfohlenen Drehmoment von 0,05 Nm bis 0,15 Nm angezogen werden (maximal mögliches Drehmoment 0,3 Nm).

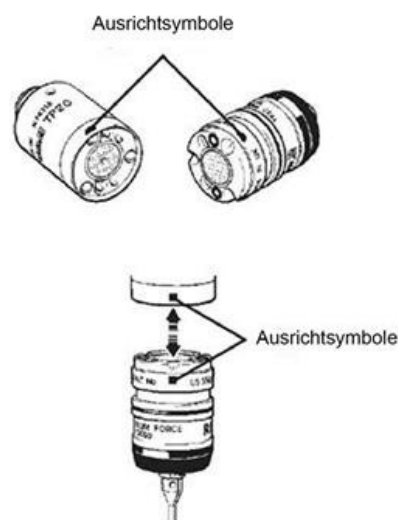


TP20 Benutzerhandbuch

<http://www.renishaw.de>

Montage des Messtastermoduls mit Tastereinsätzen an die Tasteraufnahme

1. Untersuchen Sie visuell, ob die kinematischen Verbindungsflächen vom Messtastermodul und den Tasteraufnahmen sauber sind. Wenn nötig, müssen die Verbindungsflächen mit dem Reinigungskit CK200 (im Lieferumfang enthalten) gesäubert werden.
2. Setzen Sie das Tastermodul an die Tasteraufnahme. Achten Sie dabei auf die korrekte Ausrichtung der drei Ausrichtsymbole sowohl an dem Tastermodul als auch der Tasteraufnahme. Lassen Sie das Tastermodul an der Aufnahme durch die magnetische Kraft einrasten.



Montage des MCR20 auf das KMG

Folgende Prozedur muss ausgeführt werden, um die Montage des Modulwechslers MCR20 auf das KMG vorzunehmen:

⚠ ACHTUNG: Zum optimalen Schutz vor Kollisionen, wird empfohlen, den Modulwechsler MCR20 so weit wie möglich am äussersten Rand des KMG-Arbeitsbereiches anzubringen.

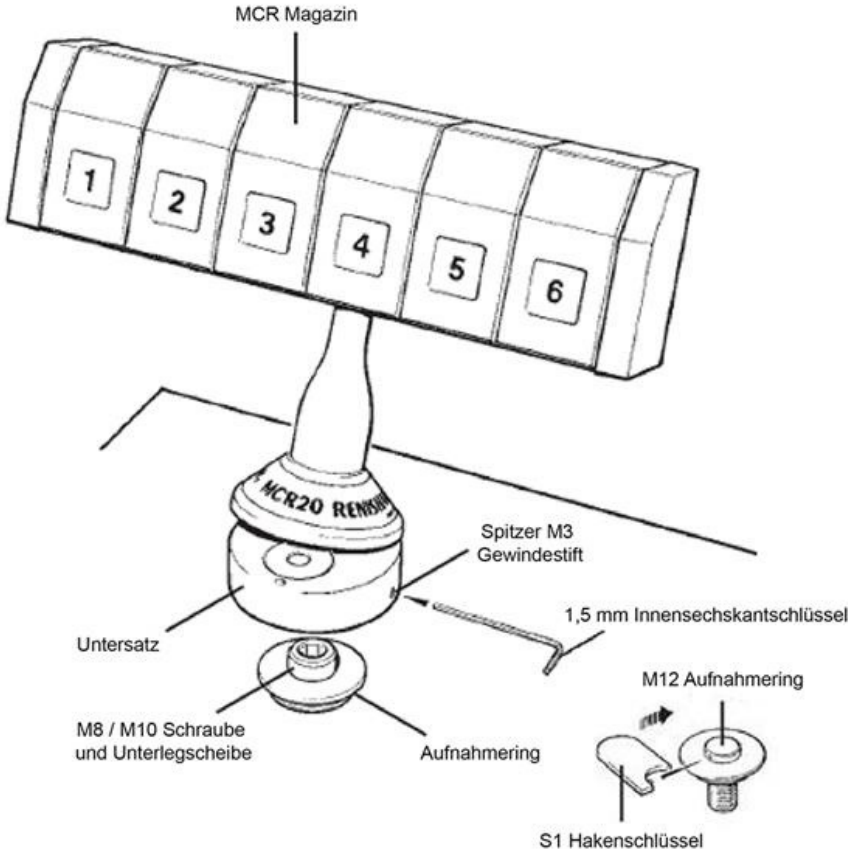
- Suchen Sie die gewünschte Position aus, befestigen Sie nun die Aufnahmeplatte mit der M8/M10 Schraube und Unterlegscheibe (im Lieferumfang enthalten). Mit Hilfe des passenden Innensechskantschlüssels (im Lieferumfang enthalten), ist die M8/M10 Schraube in das Aufnahmegewinde der KMG-Messplatte von Hand festzudrehen.
- Eine spezielle Aufnahmeplatte mit integrierter Schraube ist für M12 Einsätze erhältlich (Renishaw Artikelnummer M-1371-0298). Bei Verwendung dieser Aufnahmeplatte verwenden Sie zum Anziehen einen `C` Schraubenschlüssel (im Lieferumfang des Messtasterkits enthalten).
- Montieren Sie den Sockel des Modulwechslers MCR20 über der Aufnahmeplatte und drehen Sie die X-Achse des Wechslers bis die gewünschte Ausrichtung erreicht ist.
- Mit Hilfe des 1,5 mm Innensechskantschlüssels (im Lieferumfang enthalten) lösen Sie die M3-Madenschraube, bringen den Modulwechsler in Position und ziehen die M3-Madenschraube mit einem Drehmoment von 0,5 Nm - 1,0 Nm wieder fest.

i HINWEISE: Obwohl es für das TP20 System nicht notwendig ist, dass der MCR20 zu den KMG-Achsen ausgerichtet wird, wäre es für die Programmierung oder Software wünschenswert, eine Ausrichtung zu den KMG-Achsen durchzuführen.

Das MCR20 eignet sich nicht für einen horizontalen Betrieb, bei dem die Aufnahmen vertikal ausgerichtet sind.

TP20 Benutzerhandbuch

<http://www.renishaw.de>



Kalibrierung des MCR20

HINWEISE: Renishaw empfiehlt die Durchführung der Kalibrierung des MCR20 mit dem mitgelieferten Tastereinsatz PS2R. Sollte ein anderer Tastereinsatz verwendet werden, so sollte die Länge 20 mm oder 30 mm betragen und der passende Kugelradius(R) berücksichtigt werden, um den Versatz zu berechnen.

Es wird dringend empfohlen, die verlängerten Tastermodule EM1 STD und EM2 STD nicht zur Ausrichtung des MCR20 zu verwenden, da die Verlängerung zu einer zunehmenden Häufigkeit an Konzentritätsfehlern innerhalb des Messtastersystems führen kann.

Bei folgenden Anmerkungen wird davon ausgegangen, dass unkompensierte Tastpunkte angenommen wurden. Deshalb entsprechen die Zielpositionen den absoluten Maschinenkoordinaten.

Ausrichtung des MCR20 zu den KMG-Achsen

Um den Modulwechsler MCR20 zu den KMG-Achsen auszurichten, sind folgende Punkte durchzuführen:

1. Schieben Sie jede Ablageplatzabdeckung nach hinten, bis die Abdeckung einrastet.
2. Punkte P1 und P2 erfassen.
3. Verwenden Sie den mitgelieferten 1,5 mm Innensechskantschlüssel und lösen Sie die M3 Madenschraube am Fuß des MCR20.
4. Richten Sie den MCR20 so aus, dass die Abweichung zwischen den Punkten P1 und P2 weniger als 0,25 mm beträgt. In dieser Position ist die M3 Madenschraube am Fuß des MCR20 mit einem Drehmoment von 0,5 Nm - 1,0 Nm mit dem mitgelieferten 1,5 mm Innensechskantschlüssel festzuziehen.

Festlegen der Koppeltiefe (Y)

Zur Bestimmung der Koppeltiefe (Y) der Ablageplätze des MCR20, ist folgende Prozedur durchzuführen:

1. Punkte P1 und P2 erfassen.
2. Die Koppeltiefe für alle Ablageplätze wird wie folgt berechnet:

$$\{Y\text{-Wert der Linie P1/P2} + R (1 \text{ mm}) + 8,75 \text{ mm}\}$$

dabei gilt R = Tastkugelradius

Festlegen der Koppelhöhe (Z)

Um die Koppelhöhe (Z) der Ablageplätze des MCR20 zu bestimmen, ist folgende Prozedur durchzuführen:

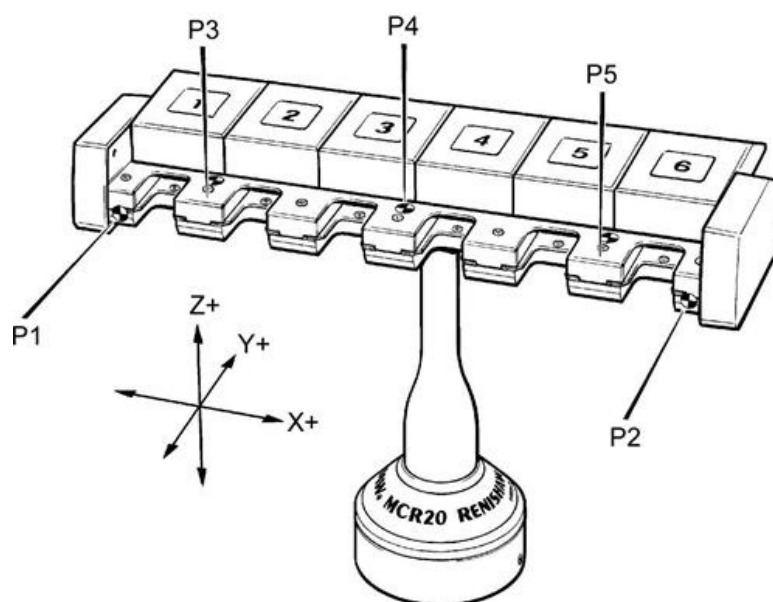
1. Antasten von P3, P4 und P7. Von diesen drei Punkten wird eine Z-Achsen Ebene für das Wechselmagazin konstruiert.
2. Die Koppelhöhe für alle Ablageplätze wird wie folgt bestimmt:

$$\{Z\text{-Wert der Ebene von P3/P4/P5} - L (20 \text{ mm}) - R (1 \text{ mm}) - 21,25 \text{ mm}\}$$

dabei gilt L = Tastereinsatzlänge

TP20 Benutzerhandbuch

<http://www.renishaw.de>



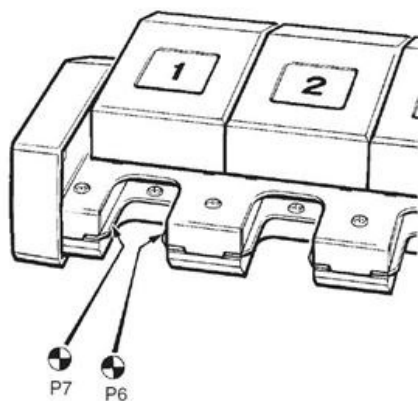
Festlegen der Koppelmitte für Ablageplatz 1

Um die Koppelmitte für Ablageplatz 1 (X1) zu bestimmen, ist folgende Prozedur durchzuführen:

HINWEIS: Der Tastereinsatzschaft darf zum Antasten der Messpunkte P6 und P7 verwendet werden.

1. Antasten von P6 und P7.
2. Die Mitte des Ablageplatzes 1(X1) wird durch folgende Formel ermittelt:

{Messpunktmitte P6/P7 = X1}



TP20 Benutzerhandbuch

<http://www.renishaw.de>

Koppelmitte festlegen für Ablageplätze 2 bis 6

Zur Bestimmung der Koppelmitte für Ablageplätze 2 (X2) bis 6 (X6), ist folgende Berechnung durchzuführen:

Koppelmitte Ablageplatz 2 (X2) = X1 + 30 mm

Koppelmitte Ablageplatz 3 (X3) = X2 + 30 mm

Koppelmitte Ablageplatz 4 (X4) = X3 + 30 mm

Koppelmitte Ablageplatz 5 (X5) = X4 + 30 mm

Koppelmitte Ablageplatz 6 (X6) = X5 + 30 mm

Festlegen der Koppelzielkoordinaten

⚠ ACHTUNG: Die Y-Werte können für jeden Ablageplatz einen anderen Wert aufweisen, falls der MCR20 nicht zu den KMG-Achsen ausgerichtet wurde.

Zur Bestimmung der Koordinaten der Koppelmitte von Ablageplatz 1 (X1) bis 6 (X6) ist folgende Berechnung durchzuführen:

Ablageplatz 1 = X1, Y, Z

Ablageplatz 2 = X2, Y, Z

Ablageplatz 3 = X3, Y, Z

Ablageplatz 4 = X4, Y, Z

Ablageplatz 5 = X5, Y, Z

Ablageplatz 6 = X6, Y, Z

Montage des TCR20 auf dem KMG

HINWEIS: Für eine optimale Raumausnutzung des Maschinenvolumens wird empfohlen das TCR20 so nah wie möglich am äußersten Rand des Arbeitsbereiches des KMGs anzubringen.

1. Befestigen Sie die Basis des Magazins mithilfe der passenden Befestigungsschraube am KMG-Tisch. Abhängig von der Größe der erforderlichen Schraube ist gegebenenfalls eine Unterlegscheibe zu verwenden.



2. Setzen Sie den TCR20 Fuß in die Basis ein und richten Sie das Magazin aus. Sichern Sie das Magazin in seiner korrekten Ausrichtung. Ziehen Sie hierzu die drei Gewindestifte in der Basis des Magazins fest.



TCR20 Ausricht- und Wechselroutine

Die folgenden Routinen werden durch den UCCserver für TCR20 geregelt:

- Ausrichtroutine
- Ablage- und Aufnahmeroutine
- Sichere Position

Montage des MSR1 auf das KMG

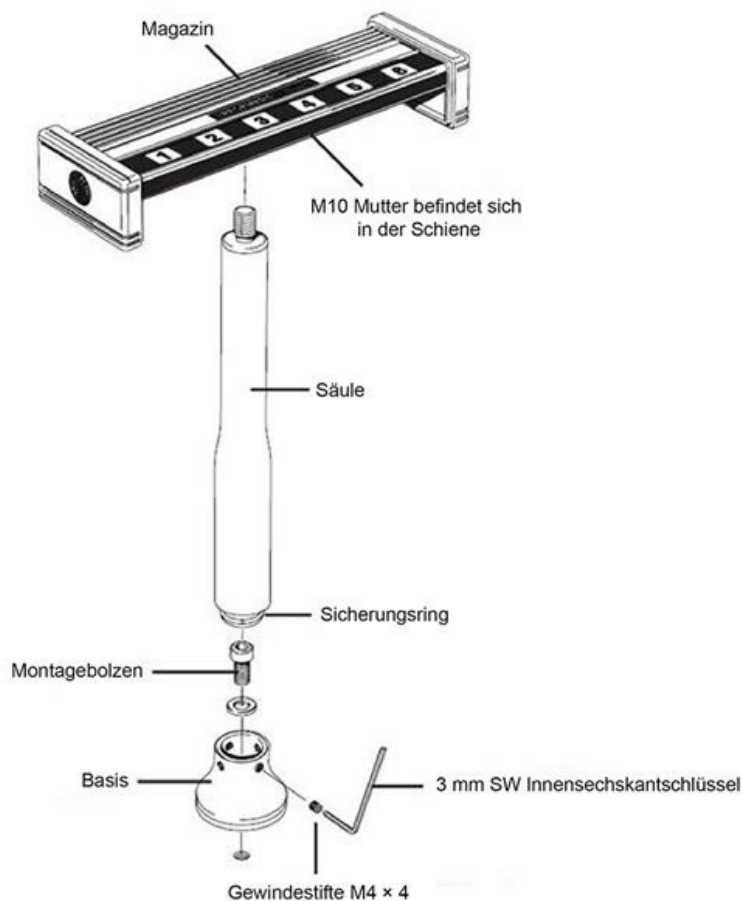
⚠ ACHTUNG: Das manuelle Modulwechselmagazin MSR1 hat keinen Kollisionsschutz. Es wird empfohlen, dass Modulwechselmagazin ausserhalb oder am Rand des KMG Arbeitsbereiches zu befestigen.

Für das MSR1 gibt es zwei Montageoptionen: KMG-Tischmontage und Wandmontage.

Montage des MSR1 auf einem KMG-Tisch

Folgende Prozedur muss ausgeführt werden, um die Montage des MSR1 Lagergestells auf das KMG vorzunehmen:

1. Setzen Sie die Aufnahmeplatte auf einen Gewindeeinsatz an der gewünschten Position auf dem KMG-Tisch und schrauben Sie diese mit einer M8- oder M10-Schraube (im Lieferumfang dabei) fest.
2. Schrauben Sie den Fuß ein paar Umdrehungen in die M10-Mutter auf der Unterseite des Gestellformstückes. Verschieben Sie das Gestell wie gewünscht zur Mitte oder einer anderen Position und ziehen Sie es von Hand fest.
3. Schieben Sie das untere Ende des Fusses fest in die Aufnahmeplatte und drehen Sie das Magazin in die gewünschte Richtung. Ziehen Sie die Madenschrauben mit Hilfe des Sechskantschlüssels (im Lieferumfang) an.



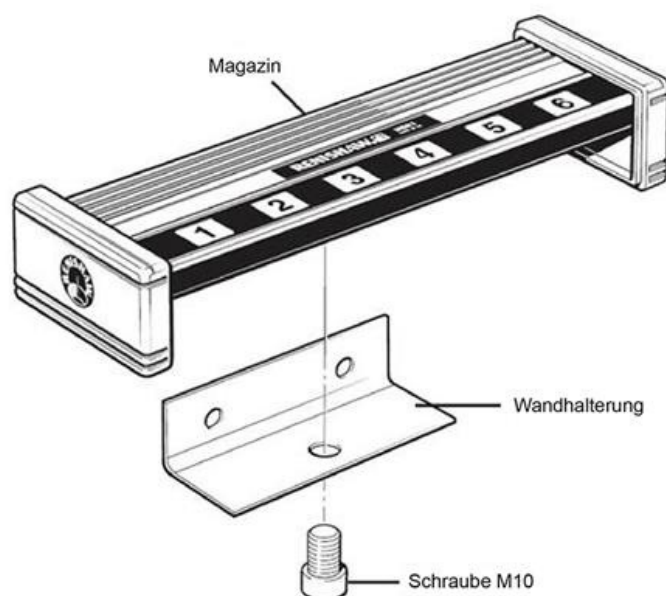
TP20 Benutzerhandbuch

<http://www.renishaw.de>

Wandmontage des MSR1

Um das MSR1 an einer Wand zu befestigen, sind folgende Prozeduren durchzuführen:

1. Um die Wandhalterung (im Lieferumfang) an einer Wand zu befestigen, sind folgende Prozeduren durchzuführen.
2. Setzen Sie das Magazin an die Halterung und befestigen Sie es, indem Sie die M10-Schraube (im Lieferumfang) ein paar Umdrehungen in das M10-Gewinde auf der Unterseite des Magazinformstücks drehen. Verschieben Sie das Magazin an die gewünschte Position (in der Mitte oder an eine andere Stelle) und ziehen Sie die Schraube fest.



TP20 Benutzerhandbuch

<http://www.renishaw.de>

Produktbetrieb

Ablegen und Wechseln eines Messtastermoduls

HINWEISE: Die Tastsignalunterdrückung der TP20 Tasteraufnahme wird durch ein magnetisches Feld automatisch aktiviert, das sich auf der Vorderseite des MCR20 Modulwechslers befindet. Der kleinste Abstand zum MCR20, ab dem der TP20 einsatzbereit ist, ist von der Höhe abhängig.

Bei Verwendung der Verlängerungen EM1 STD oder EM2 STD in den Messtastermodulen lagern Sie diese nicht in den Ablageplätzen 3 oder 4 des Modulwechslers MCR20 oder des manuellen Modulwechsellmagazins MSR1.

Berechnung des Sicherheitsabstandes

Der empfohlene Sicherheitsabstand liegt beim kleinsten Abstand von der Ablageplatzmitte (bei Koppelhöhe Z), wo der Messtaster freigeschalten wird, wenn das Messtastermodul angebracht ist.

Der Sicherheitsabstand kann für jeden Ablageplatz (n) wie folgt berechnet werden:

{Xn, Ys, Z} wobei $Y_s = Y - 100 \text{ mm}$

TP20 Benutzerhandbuch

<http://www.renishaw.de>

Ablegen eines Messtastermoduls

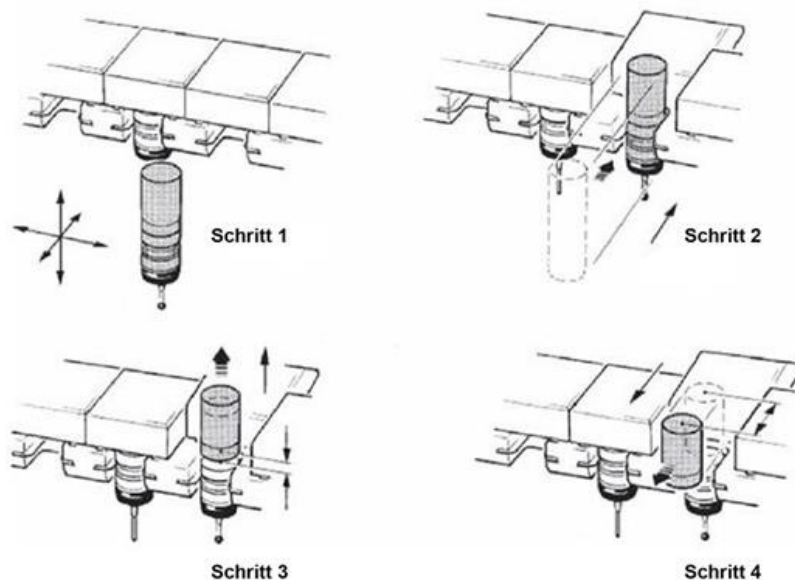
Zum Ablegen eines Tastermoduls verfahren Sie folgendermaßen:

Schritt 1.- Positionieren Sie den Sicherheitsabstand X_n , Y_s , Z gegenüber des gewünschten freien Ablageplatzes (n).

Schritt 2 - Nach der Koppelzielcoordinate für den Ablageplatz (n) entlang der Y-Achse in Koppelhöhe (Z) fahren.

Schritt 3 - Verfahren Sie nach der Abkoppelungshöhe (Z_r), um das Messtastermodul der TP20 Tasteraufnahme zu entkoppeln, wobei: $\{Z_r = Z + 3 \text{ mm}\}$

Schritt 4 - In Abkoppelungshöhe entlang der Y-Achse fahren, bis die Ablageplatzabdeckung schließt und der Messtaster immer noch gesperrt ist. Dieser Punkt wird (RP) Rückzugspunkt genannt und hat folgende Koordinaten: $\{RP = X_n, Y_r, Z_r\}$ wobei $Y_r = Y - 17,2 \text{ mm}$



TP20 Benutzerhandbuch

<http://www.renishaw.de>

Aufnehmen eines abgelegten Messtastermoduls

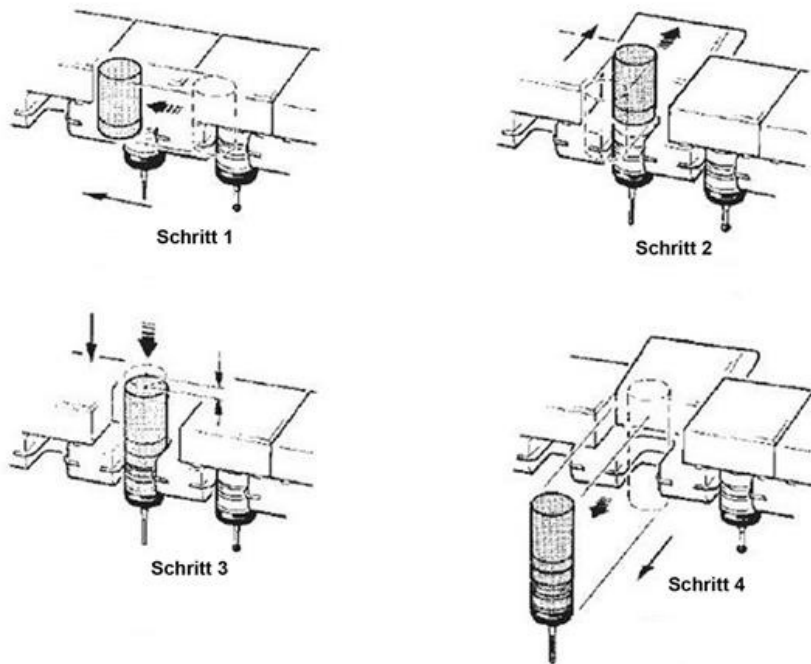
Um bereits abgelegte Messtastermodule aufzunehmen, ist folgende Prozedur durchzuführen:

Schritt 1 - Bewegen Sie das Messtastermodule entsprechend im Wechselabstand (RP) entlang der X-Achse zum gewünschten Magazinplatz (n).

Schritt 2 - Fahren Sie entlang der Y-Achse nach den Abkoppelungskoodinaten über die Ablageplatzmitte X_n , Y, Zr.

Schritt 3 - Zum Aufnehmen des Messtastermoduls nach Koppelkoordinaten X_n , Y, Z fahren.

Schritt 4 - Zum Abschluss der Wechselvorgänge, ist der TP20 entlang der Y-Achse auf Sicherheitsabstand X_n , Y_s , Z zu positionieren.



TP20 Benutzerhandbuch

<http://www.renishaw.de>

Zusammenfassung des Tastermodulwechsels

Betrieb	X-Achse	Y-Achse	Z-Achse
Sicherheitsposition vor Ablageplatz (n)	Xn	Ys	Z
Bewegung zur Koppelposition	*	Y	*
Entkoppeln des Messtastermoduls	*	*	Zr
Bewegung zum Reaktionspunkt (RP)	*	Yr	*
Auswahl des nächsten Magazinplatzes (n)	Xn	*	*
Einfahren in Magazinplatz	*	Y	*
Bewegung zur Koppelposition	*	*	Z
Bewegung zum Sicherheitsabstand	*	Ys	*

Xn = X1 bis X6, wie vom Anwender ausgewählt wurde

Ys = Y – 100 mm

Zr = Z + 3 mm

Yr = Y – 17,2 mm

* = keine Änderung der vorherigen Einstellung des Achsenregisters

Verwendung des manuellen Modulwechsellmagazins MSR1

Die Aufnahmestellen der TP20 Messtastermodule befinden sich unter den nummerierten Schildern am Gestell. Genaue Positionierung ist nicht notwendig, da sie magnetisch an die korrekte Position gezogen werden.

Die Messtastermodule werden magnetisch im MSR1 gelagert und können bei Bedarf gedreht werden.

TP20 Benutzerhandbuch

<http://www.renishaw.de>

Technische Daten

Messgenauigkeit

HINWEIS: Folgende Messdaten sind mit einer hochgenauen Messeinrichtung ermittelt worden und repräsentieren nicht die Genauigkeit, die auf einem KMG erreicht werden kann. Bitte kontaktieren Sie ihren KMG-Hersteller, um genaue Systeminformationen zu erhalten.

Leistung bei 100 mm Tastereinsatzlänge

Tastermodultyp	Reproduzierbarkeit in einer Richtung (2σ)	2D-Antastunsicherheit (X,Y)*
LF	0,35 μm	± 0,6 μm
MF	0,35 μm	± 0,8 μm
SF	0,5 μm	± 1 μm
EF	0,65 μm	± 2 μm
6-Wege	0,8 μm	± 1,5 μm
EM1 STD	0,35 μm	± 0,8 μm
EM2 STD	0,35 μm	± 0,8 μm

* Antastgeschwindigkeit von 8 mm/s

Durchmesser der Tastereinsatzkugel 4 mm

Antastkräfte und Überlaufgrenzwerte

Tastermodultyp und Tastereinsatzlänge	XY (Antastkraft (nominal an der Tastspitze))	Z (Antastkraft (nominal an der Tastspitze))	XY (Überlaufkraft (max. an der Tastspitze))	+Z (Überlaufkraft (max. an der Tastspitze))	XY** (Auslenkwinkel Max. Überlaufweg)	+Z (Auslenkwinkel Max. Überlaufweg)
LF 10 mm	0,055 N	0,65 N	0,09 N	1,15 N	±14°	3,1 mm
SF 10 mm	0,08 N	0,75 N	0,2 N - 0,3 N	3,5 N	±14°	4 mm
MF 25 mm	0,1 N	1,9 N	0,2 N - 0,4 N	7 N	±14°	3,7 mm
EF 50 mm	0,1 N	3,2 N	0,2 N - 0,5 N	10 N	±14°	2,4 mm
6-Wege * 10 mm	0,14 N	1,6 N	0,25 N	2,5 N	±14°	3,6 mm
EM1 STD 10 mm	0,08 N	0,75 N	0,2 N - 0,3 N	3,5 N	±14°	4 mm
EM2 STD 10 mm	0,08 N	0,75 N	0,2 N - 0,3 N	3,5 N	±14°	4 mm

TP20 Benutzerhandbuch

<http://www.renishaw.de>

* 6-Wege:

-Z (Überlaufkraft (max. an der Tastspitze))	-Z** (Auslenkwinkel Max. Überlaufweg)
1,6 N	1,5 mm

**** HINWEIS:** Das Tastermodul kann sich lösen, wenn dieser Wert überschritten wird.

Wiederholgenauigkeit Tastermodulwechsel

Reproduzierbarkeit des Modulwechsels	Wiederholgenauigkeit
Automatischer Modulwechsel	±0,5 µm
Manueller Modulwechsel	±1 µm

Technische Daten

TP20

Produktkompatibilität	Der TP20 ist passend für alle Interfaceeinheiten und Tastköpfe, die einen schaltenden Messtaster TP1, TP2 bzw. TP6 unterstützen Der TP20 ist mit den Verlängerungen und den Adaptern der Baureihen PEL, PK, PAA und PEM kompatibel.
Durchmesser	13,2 mm
Länge - LF / SF / MF / EF	38 mm
Länge - EM1 STD	88 mm
Länge - EM2 STD	113 mm
Länge - 6-Wege	42 mm
Montage des Tastkopfes	M8 x 1,25 x 5 mm Gewinde
Tastereinsatzbefestigung	M2 x 0,4 Gewinde
Antastrichtungen - LF / SF / MF / EF / EM1 STD / EM2 STD	5-Wege (± X, ± Y, + Z)
Antastrichtungen - 6-Wege	6-Wege (± X, ± Y, ± Z)
Tastermodul-Lösekraft	Max. 10 N (1 kgf)
Schutzklasse	IP30
Kabellänge	50 m mit (24 AWG) Leitern
Lebensdauer des Messtastermoduls	25.000 Wechsel

TP20 Benutzerhandbuch

<http://www.renishaw.de>

MCR20

Länge	200 mm
Breite	60 mm
Höhe	145 mm
Eingangsgeschwindigkeit in den Wechselport	Max. 800 mm/s
Einbaulage	Eignet sich nicht für einen horizontalen Betrieb, bei dem die Aufnahmen vertikal ausgerichtet sind
Überlauf in der Y-Achse	Klappbare Lösung von der Basis 55 mm Verfahrweg auf Modulaufnahmehöhe
Überlauf in der Z-Achse	Klappbarer Ablageplatz 90° Verfahrbereich in der -Z-Achse
Sperrbereich	100 mm von der Ablageplatzmitte

TCR20

Breite	200 mm
Tiefe	57 mm
Basisdurchmesser	50 mm
Höhe zur Magazinoberkante	186 mm
Höhe zur Unterseite der Modulaufnahmen	159 mm
Eingangsgeschwindigkeit in den Wechselport	Maximal 800 mm/s
Einbaulage	Modulaufnahmen nur in horizontaler Position
Tastspitzen-Korrekturnormal	Magazinmitte
Überlauf	Nicht erforderlich - Schutz durch PH20 Kopf
Sperrbereich	Nicht erforderlich - von UCC-Steuerung übernommen

MSR1

Länge	285 mm
Breite	86 mm
Höhe	285 mm
Anzahl der Modulaufnahmen	6
Montage	Wandmontage KMG-Tischmontage

TP20 Benutzerhandbuch

<http://www.renishaw.de>

Anwendungsübersicht

Tastermodulauswahl

Um die bestmögliche Leistung von Ihrem TP20 Messtaster zu erzielen, muss das richtige Tastermodul für Ihre Anwendung gewählt werden. Bei der Auswahl des Tastermoduls muss Folgendes beachtet werden:

- Das Gewicht der Tastereinsatzkombination und der Schwerpunkt - das heißt den Tastereinsatz so kurz wie möglich zu wählen.
- Die Ausrichtung des Messtasters.
- Die Maschinenbeschleunigungen und Vibrationen denen der TP20 ausgesetzt ist. Die Werte unterscheiden sich je nach Maschinentyp.

Die folgenden Tastermodule sind für den Einsatz mit einem TP20 Messtaster erhältlich. Jedes Modul ist eindeutig anhand von Markierungen am Frontring und durch die, wie folgt beschriebene, farbliche Kennzeichnung der Kappe bestimmt:

- Tastermodul mit niedriger Antastkraft (grüne Kappe)
- Tastermodul mit Standardkraft (schwarze Kappe)
- Tastermodul mit mittlerer Antastkraft (graue Kappe)
- Messtastermodul mit hoher Antastkraft (braune Kappe)
- 6-Wege Tastermodul (blaue Kappe)
- EM1 STD Tastermodul (schwarze Kappe)
- EM2 STD Tastermodul (schwarze Kappe)

HINWEIS: Die Anwendung eines Messtastermoduls mit Standard-Antastkraft wird immer empfohlen, außer wenn die Anwendung oder die Beschleunigung oder Vibration der Maschine zu einem ungewollten Tastsignal führen würden.

Tastermodul mit niedriger Antastkraft

Tastermodule mit niedriger Antastkraft, gekennzeichnet durch eine grüne Schutzkappe, eignen sich für Anwendungen, wo eine geringe Antastkraft benötigt wird, zum Beispiel Gummidichtungen.

Tastermodul mit Standardkraft

Tastermodule mit Standard-Antastkraft (SF, EM1 STD und EM2 STD), gekennzeichnet durch schwarze Schutzkappen, eignen sich für die meisten Anwendungen.

Tastermodul mit mittlerer Antastkraft

Das Tastermodul mit mittlerer Antastkraft, gekennzeichnet durch eine graue Schutzkappe, wird bei Antastkräften, die über dem Standard liegen, eingesetzt.

Messtastermodul mit hoher Antastkraft

Das Tastermodul mit hoher Antastkraft besitzt eine braune Schutzkappe. Dieses Modul wird nur für lange Tastereinsatzkombinationen benötigt bzw. für Anwendungen, bei denen durch Maschinenvibration und hohe Beschleunigung ein ungewolltes Tastsignal ausgelöst wird und dies durch den Einsatz von Messtastermodulen mit Standard- bzw. mittlerer Antastkraft nicht verhindert werden kann.

6-Wege Tastermodul

Das 6-Wege Tastermodul besitzt eine blaue Schutzkappe. Dieses Tastermodul wurde für einen 6-Wege-Betrieb ausgelegt, bei dem in der –Z-Richtung angetastet wird, wie z. B. beim Messen von Unterschnitten.

TP20 Benutzerhandbuch

<http://www.renishaw.de>

Auswahl des Tastereinsatzes

HINWEIS: Ein maßgeblicher Faktor zur Erzielung der besten Tasterleistung ist die richtige Wahl des Tastereinsatzes für die jeweilige Anwendung. Weitere Informationen über die gesamte Produktpalette an Renishaw Tastereinsätzen erhalten Sie in der Renishaw Broschüre „Tastereinsätze und Zubehör“ (H 1000-3202), die Sie über Ihre Niederlassung bestellen und über unsere Website www.renishaw.de herunterladen können.

Bei der Auswahl des Tastereinsatzes ist es wichtig, die Tastereinsatzlänge auf das für den Zugang zu allen zu messenden Merkmalen erforderliche Minimum zu beschränken, und dass die Tastereinsatztypen maximale Steifheit bieten. Faktoren, die die Steifheit beeinträchtigen können, sind:

- Anzahl der Verbindungen des Tastereinsatzes. Sie reduzieren die Steifigkeit und sollten deshalb auf ein Minimum reduziert werden.
- Schaftdurchmesser. Sie sind vom Kugeldurchmesser abhängig.
- Material des Schaftes. Es gibt Schäfte aus Stahl, Hartmetall, Keramik und Kohlefaser (GF).

Es ist außerdem wichtig, den Durchmesser der Tastereinsatzkugel möglichst groß zu halten. Dadurch wird nicht nur sichergestellt, dass der Tastereinsatz so steif wie möglich zu halten, und damit die Verformung bei der Antastung auf eine Oberfläche zu reduzieren.

Durch den modularen Aufbau des TP20 sollten folgende Kriterien bei der Auswahl sowie während des Einsatzes von Tastereinsätzen beachtet werden:

- Arbeiten Sie immer innerhalb der empfohlenen Tastereinsatzgrenzen der jeweiligen Tastermodule (siehe „Empfohlene Tastereinsatzgrenzwerte“)
- Wählen Sie den Tastereinsatz immer so kurz wie möglich.
- Beim Einsatz von längeren Tastereinsätzen, als die für das jeweilige Tastermodul empfohlenen, sollten immer Tests durchgeführt werden, um die Auswirkung auf die Messleistung zu ermitteln
- Verringern Sie die Masse des Tastereinsatzes, indem Sie, wo möglich, Typen mit keramischen oder GF-Schäften verwenden.

Empfohlene Tastereinsatzgrenzwerte

Durch die modulare Konstruktion des Messtasters TP20 sind folgende Begrenzungen für die Auswahl des Tastereinsatzes zu berücksichtigen

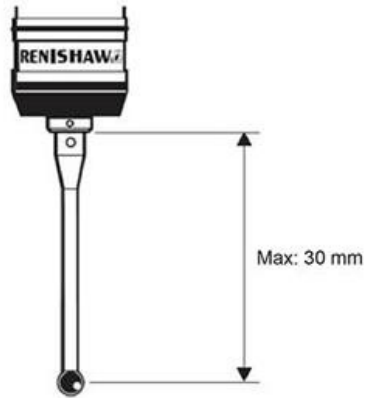
Tastermodul mit niedriger Antastkraft

Die empfohlenen Tastereinsatzgrenzen für Tastermodule mit niedriger Antastkraft sind:

- Tastereinsätze aus Stahl und Hartmetall bis zu einer Länge von 30 mm
- Keine abgewinkelten oder Sterntasterkonfigurationen

TP20 Benutzerhandbuch

<http://www.renishaw.de>



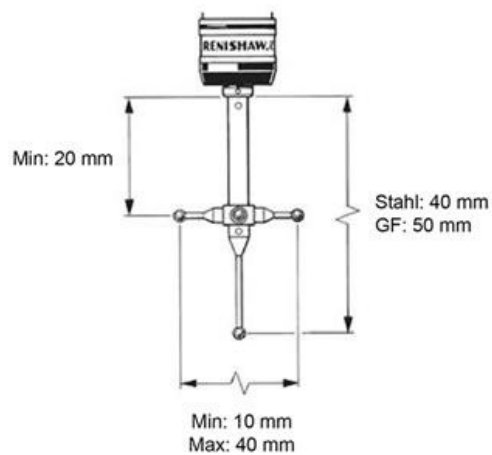
TP20 Benutzerhandbuch

<http://www.renishaw.de>

Tastermodul mit Standardkraft

Tastermodule mit Standard-Antastkraft (SF, EM1 STD und EM2 STD) können mit folgenden Tastereinsätzen verwendet werden:

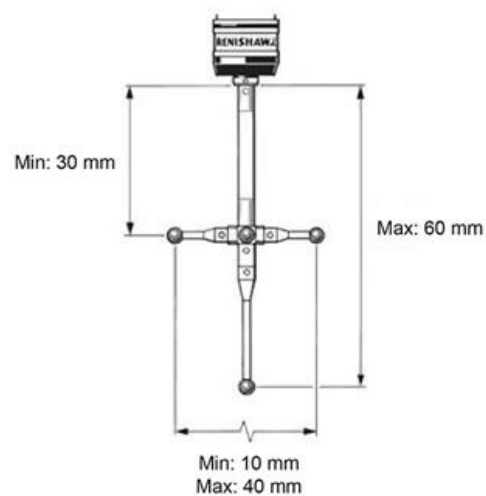
- Tastereinsätze aus Stahl und Hartmetall bis zu einer Länge von 40 mm
- Tastereinsätzen aus Renishaw Graphitfaser (GF) bis zu 50 mm lang
- Abgewinkelte und Sterntasterkonfigurationen bis zu 20 mm Offset



Messtastermodule mit mittlerer und hoher Antastkraft

Die empfohlenen Tastereinsatzgrenzen der Tastermodule mit mittlerer und erhöhter Antastkraft sind wie folgt:

- Jeder Tastereinsatztyp bis zu einer Länge von 60 mm
- Abgewinkelte und Sterntasterkonfigurationen bis zu 20 mm Offset



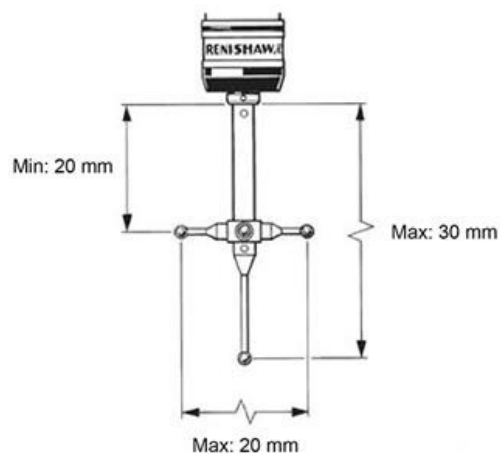
TP20 Benutzerhandbuch

<http://www.renishaw.de>

6-Wege Tastermodul

Die empfohlenen Tastereinsatzgrenzen für 6-Wege Tastermodule sind:

- Jeder Tastereinsatztyp bis zu einer Länge von 30 mm
- Abgewinkelte und Sterntasterkonfigurationen bis zu 10 mm Offset

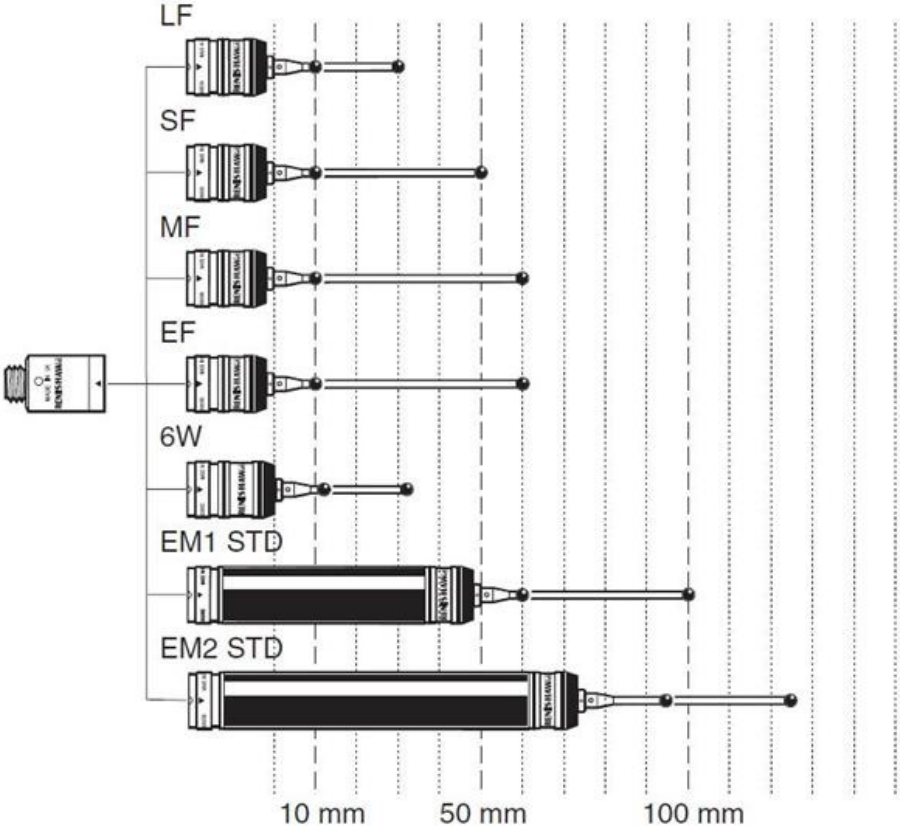


TP20 Benutzerhandbuch

<http://www.renishaw.de>

Vergleich der Tastereinsatzlängen

Diese Abbildung zeigt einen Vergleich der Mindest- und Höchsttastereinsatzlängen zum Gebrauch mit jedem Messtastermodultyp.



TP20 Benutzerhandbuch

<http://www.renishaw.de>

Produktwartung

HINWEIS: Die Wartung des TP20 Messtasters beschränkt sich auf die regelmäßige Reinigung der kinematischen Kupplungen sowohl an der Tasteraufnahme als auch den Tastermodul(en). Zur besseren Reinigung dieser Kupplungen ist im Lieferumfang des TP20 Messtasters das CK200 Reinigungs-Kit von Renishaw enthalten.

Jedes Reinigungs-Kit CK200 von Renishaw besteht aus einem speziellen Material, um die Präzisionskugel-/Auflageposition, elektrischen Kontakte und Permanentmagneten effektiv von Schmutzpartikeln zu säubern.

HINWEIS: Beim Betrieb des TP20 Messtasters, in Umgebungen, in denen Verschmutzung durch die Luft möglich ist, sollte der Benutzer das erforderliche Reinigungsintervall hierauf abstimmen, um sicherzustellen, dass sich keine Verunreinigungen an den kinematischen Kupplungen ansammeln.

Obwohl die Mechanik der kinematischen Verbindung unanfällig gegen nicht metallische Schwebepartikel ist, sollte trotzdem eine regelmäßige Reinigung durchgeführt werden, um eine konstante hohe Messgenauigkeit zu erhalten. Das Reinigungs-Kit enthält Anweisungen zur Benutzung. Sollten Sie ein Reinigungs-Kit als Ersatz benötigen, so können Sie dieses bei Renishaw mit der Bestell-Nr. A-1085-0016 bestellen.

Die Messtastermodule, die nicht mit der TP20 Tasteraufnahme verbunden sind, sollten im MCR20, im MSR1 oder in den Transportbehältnissen aufbewahrt werden, um diese vor Verschmutzungen zu schützen.

Renishaw GmbH
Karl-Benz Straße 12,
72124 Pliezhausen
Deutschland

T +49 7127 9810
F +49 7127 88237

www.renishaw.com/cmmsupport

RENISHAW 
apply innovation™

**Weltweite Kontaktinformationen finden Sie auf unserer
Website www.renishaw.de/Renishaw-Weltweit**