

OMP60 optische machinetaster



www.renishaw.nl/omp60

Specificatie

| Optisch systeem | | Gemoduleerd | Voormalig |
|---|--|--|--|
| Voornaamste toepassing | | Producten inspecteren en bewerkingen instellen op bewerkingscentra van alle maten en op kleine tot middelgrote multi-tasking machines. | |
| Soort transmissie | | 360° infrarode optische transmissie (gemoduleerd of voormalig) | |
| Compatibele interfaces | | OMI-2, OMI-2T, OMI-2H, OMI-2C of OSI / OMM-2 | OMI of OMM / MI 12 |
| Werkbereik | | Tot 6 m | |
| Aanbevolen styli | | Keramisch, lengte 50 mm tot 150 mm | |
| Gewicht zonder schacht (inclusief batterijen) | | 885 g | |
| Mogelijkheden voor in- en uitschakelen | | Optisch aan → | Optisch uit of timer uit |
| | | Rotatie aan → | Rotatie uit of timer uit |
| | | Schachtschakelaar aan → | Schachtschakelaar uit |
| Levensduur batterij (2x AA 3,6 V lithium-thionylchloride) | Stand-by levensduur | Maximaal 1767 dagen, afhankelijk van de manier van in- en uitschakelen. | |
| | Voortdurend gebruik op lage energietoestand | Maximaal 690 uur, afhankelijk van de manier van in- en uitschakelen. | Maximaal 880 uur, afhankelijk van de manier van in- en uitschakelen. |
| Meetrichtingen | | ±X, ±Y, +Z | |
| Herhaalbaarheid in één richting | | 1,00 µm 2σ (zie opmerking 1) | |
| Aandrukkraft stylus (zie opmerking 2 en 3) | | | |
| Lage XY-kracht | | 0,75 N (76 gf) | |
| Hoge XY-kracht | | 1,40 N (143 gf) | |
| +Z richting | | 5,30 N (540 gf) | |
| Afdichting | | IPX8 (EN / IEC 60529) | |
| Omgevingstemperatuur | | +5 °C tot +55 °C | |

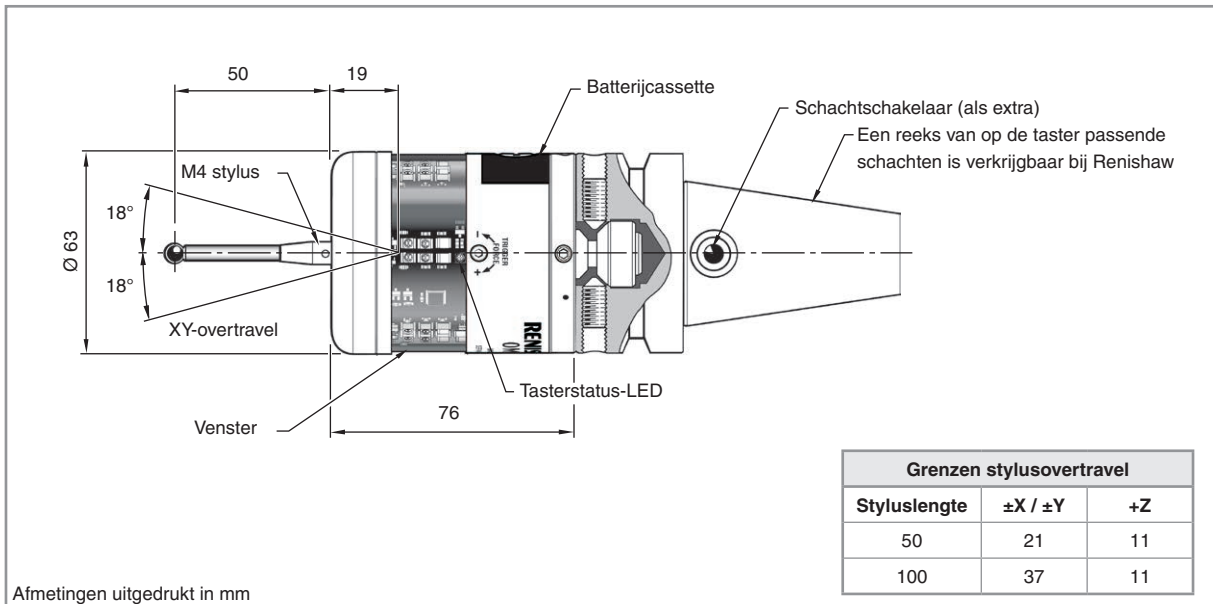
Opmerking 1: Prestaties zijn getest bij een standaard testsnelheid van 480 mm/minuut met een stylus van 50 mm. Indien nodig voor de toepassing zijn ook aanmerkelijk hogere snelheden mogelijk.

Opmerking 2: De aandrukkraft, die in sommige toepassingen kritisch is, is de kracht die de stylus uitoefent op het product wanneer de taster een signaal geeft. De maximale kracht doet zich voor net na het gegeven signaal (tijdens de overtravel). De grootte van de kracht hangt af van de gerelateerde variabelen, waaronder de meetsnelheid en de machinevertraging.

Opmerking 3: Dit zijn de fabrieksinstellingen; deze kunnen handmatig aangepast worden. Meer gegevens vindt u in de *installatiegids OMP60* (Renishaw artikelnr. H-4038-8505).

Voor meer informatie en ondersteuning voor optimale toepassing en de beste prestaties kunt u contact opnemen met Renishaw of de site bezoeken www.renishaw.nl/omp60

Afmetingen OMP60



Werkingsgebied OMP60

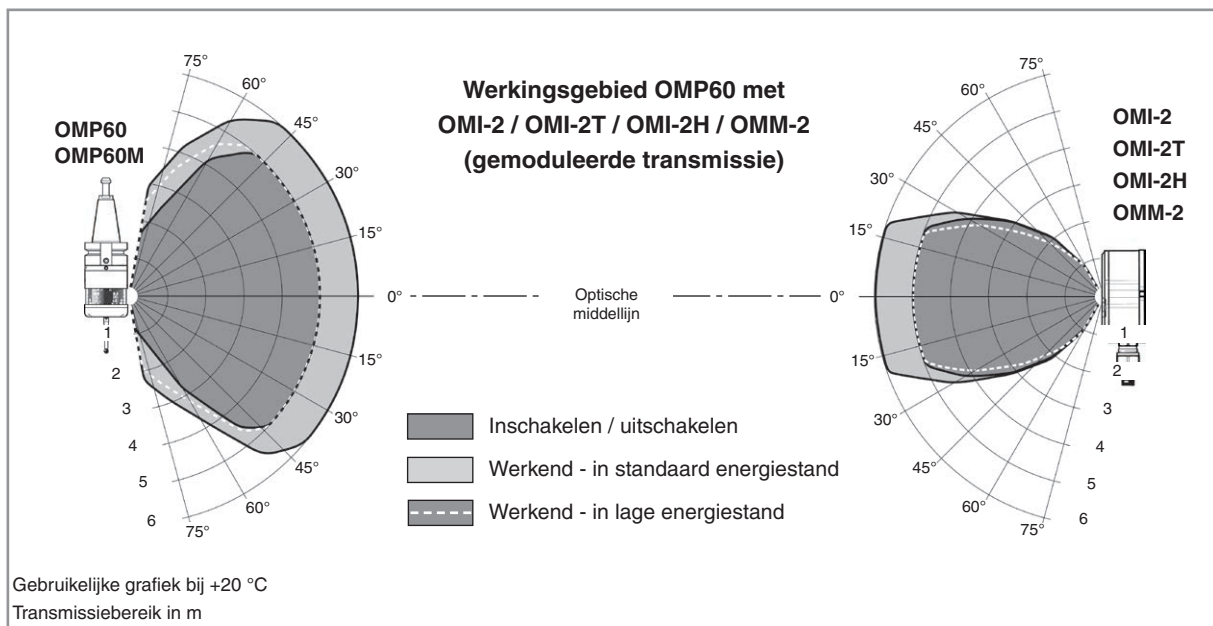
De OMP60 heeft een 360° transmissiegebied in het hieronder aangegeven bereik.

Het tastersysteem dient zo gepositioneerd te worden dat het optimale bereik behouden blijft over de volledige verplaatsing langs de machineassen.

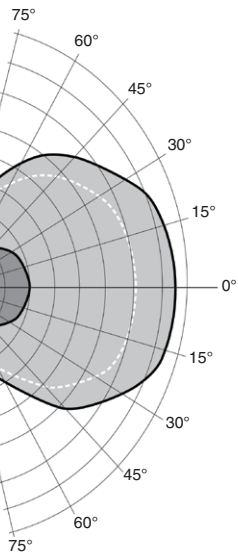
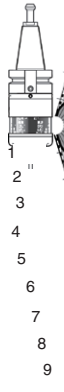
De OMP60 en de optische ontvangers mogen afwijken van de optische middellijn, op voorwaarde dat de lichtkegels altijd overlappen, met de zenders en ontvangers in elkaars blikveld (zichtlijn).

Natuurlijk reflecterende oppervlakken binnen de machine kunnen het signaaltransmissiebereik verbeteren.

Resten achtergebleven koelmiddel op de ontvanger hebben een nadelig effect op de transmissiekwaliteit. Veeg deze oppervlakken zo vaak als nodig schoon om een onbelemmerde transmissie te handhaven.

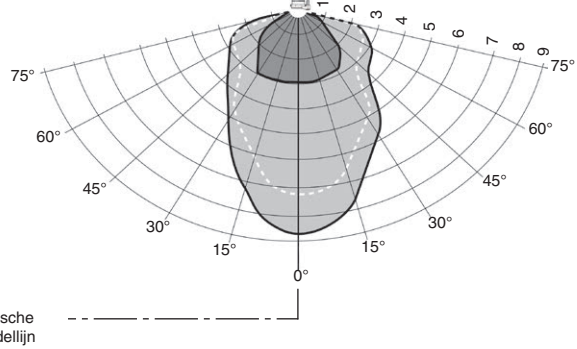


OMP60
OMP60M



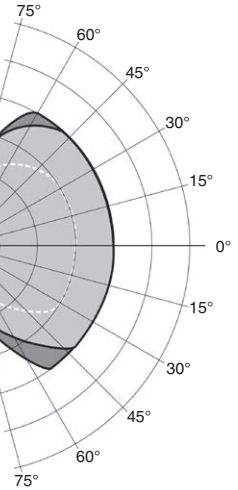
Werkingsgebied
OMP60 met OMI-2C
(gemoduleerde transmissie)

OMI-2C



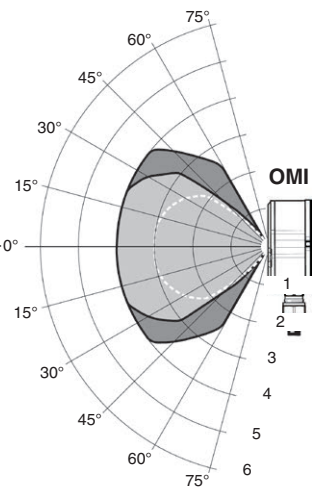
Optische
middellijn

OMP60
OMP60M

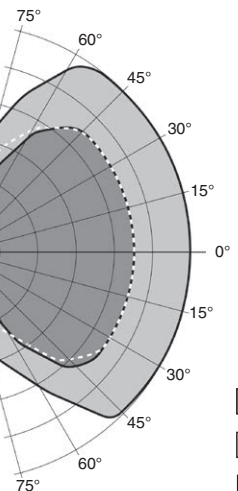


Werkingsgebied OMP60 met OMI
(voormalige transmissie)

Optische
middellijn

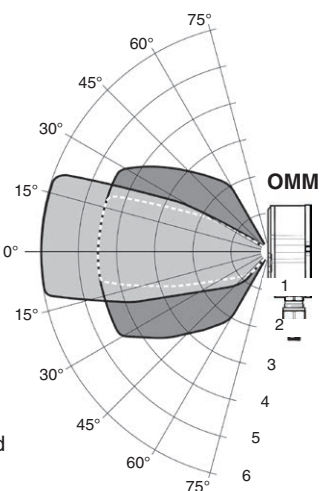


OMP60
OMP60M



Werkingsgebied OMP60 met OMM
(voormalige transmissie)

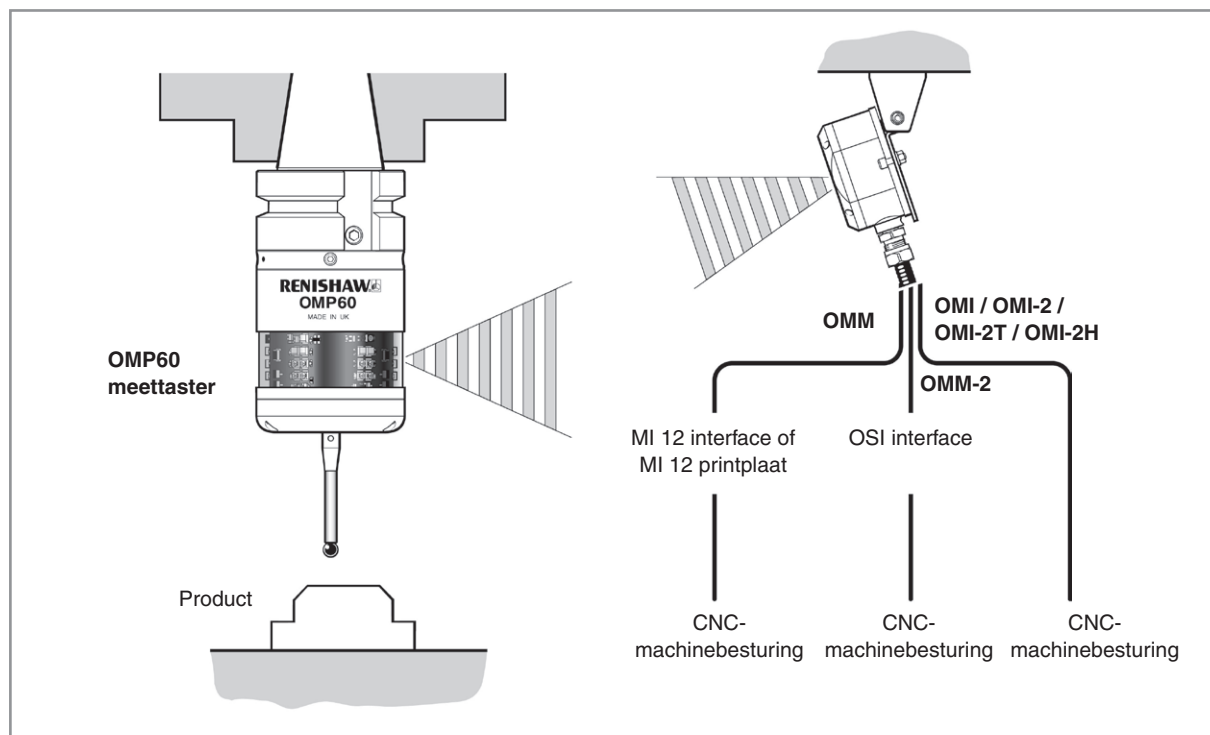
Optische
middellijn



- Inschakelen / uitschakelen
- Werkend - in standaard energiestand
- Werkend - in lage energiestand

Gebruikelijke grafiek bij +20 °C
Transmissiebereik in m

Optisch tastersysteem



Reservedelen en toebehoren

Een volledige reeks reservedelen en toebehoren is leverbaar.

Neem contact op met Renishaw voor de gehele lijst.

**Bezoek onze website voor wereldwijde
contactgegevens: www.renishaw.nl/contact**

