

# RLP40 torna tezgahı radyo probu



[www.renishaw.com.tr/rlp40](http://www.renishaw.com.tr/rlp40)

## Teknik özellikler

<b>Temel Uygulama</b>	Çok amaçlı tezgahlarda ve torna tezgahlarında iş parçası denetimi ve parça ayarı.	
<b>İletim tipi</b>	Frekans atlamalı yayılma spektrumu (FHSS) radyo, Radyo frekansı 2400 MHz - 2483.5 MHz.	
<b>Radyo onay bölgeleri</b>	Çin, Avrupa (Avrupa Birliği içerisindeki tüm ülkeler), Japonya ve A.B.D. Diğer bölgeler hakkında detaylı bilgi almak için, lütfen Renishaw ile iletişime geçiniz.	
<b>Uyumlu arayüzler</b>	RMI ve RMI-Q	
<b>Çalışma aralığı</b>	15 metreye kadar	
<b>Tavsiye edilen prob uçları</b>	Seramik, 50 mm - 150 mm uzunluklarda	
<b>Tutucu olmaksızın ağırlık (bataryalar dahil)</b>	260 g	
<b>Açma / Kapama seçenekleri</b>	M komutu (Radyo sinyali) → Radyo sinyali ile kapama veya ile açılma zamanlayıcı ile kapama Döndürerek açma → Döndürerek kapama veya zamanlayıcı ile kapama	
<b>Pil ömrü</b> (2 × ½ AA 3.6 V lityum-tiyonil klorür)	<b>Bekleme ömrü</b>	Maksimum 290 gün, açma/kapama seçeneğine bağlıdır.
	<b>Sürekli kullanım</b>	Maksimum 450 saat, açma/kapama seçeneğine bağlıdır.
<b>Algılama yönleri</b>	±X, ±Y, +Z	
<b>Tek yönde tekrarlanabilirlik</b>	1.00 µm 2σ (bkz not 1)	
<b>Prob ucu tetikleme kuvveti</b> (2 ve 3 numaralı notlara bakınız)		
XY düşük kuvvet	0.40 N, 41 gf	
XY yüksek kuvvet	0.80 N, 82 gf	
+ Z yönü	5.30 N, 540 gf	
<b>Sızdırmazlık</b>	IPX8 (EN/IEC 60529)	
<b>Çalışma sıcaklığı</b>	+5 °C - +55 °C	

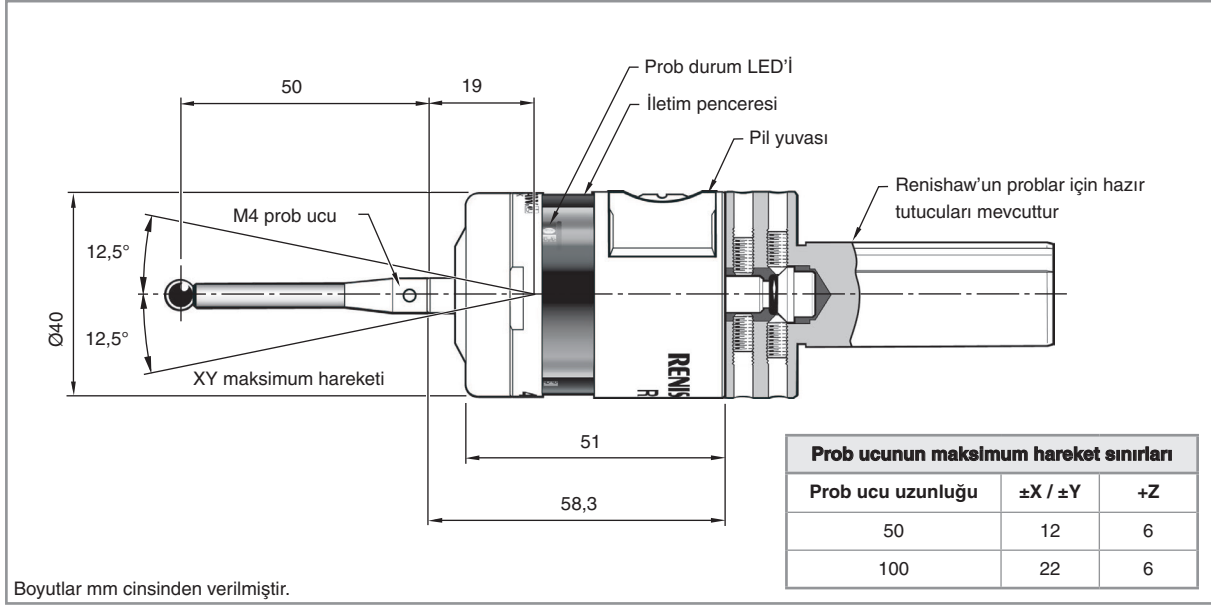
Not 1: Performans özellikleri 50 mm prob ucu ile 480 mm/dakika (18.9 inç/dak) standart test hızında test edilmiştir. Uygulama gerekliliklerine bağlı olarak belirgin derecede daha yüksek hızların kullanılması mümkündür.

Not 2: Bazı uygulamalarda çok önemli olan tetikleme kuvveti, prob tetiklendiğinde prob ucu tarafından bileşene uygulanan kuvvettir. Uygulanan maksimum kuvvet, tetikleme noktasından sonra (maksimum hareket) ortaya çıkacaktır. Uygulanan kuvvet değeri, ölçüm hızı ve tezgahın yavaşlama ivmesi gibi değişkenlere bağlıdır.

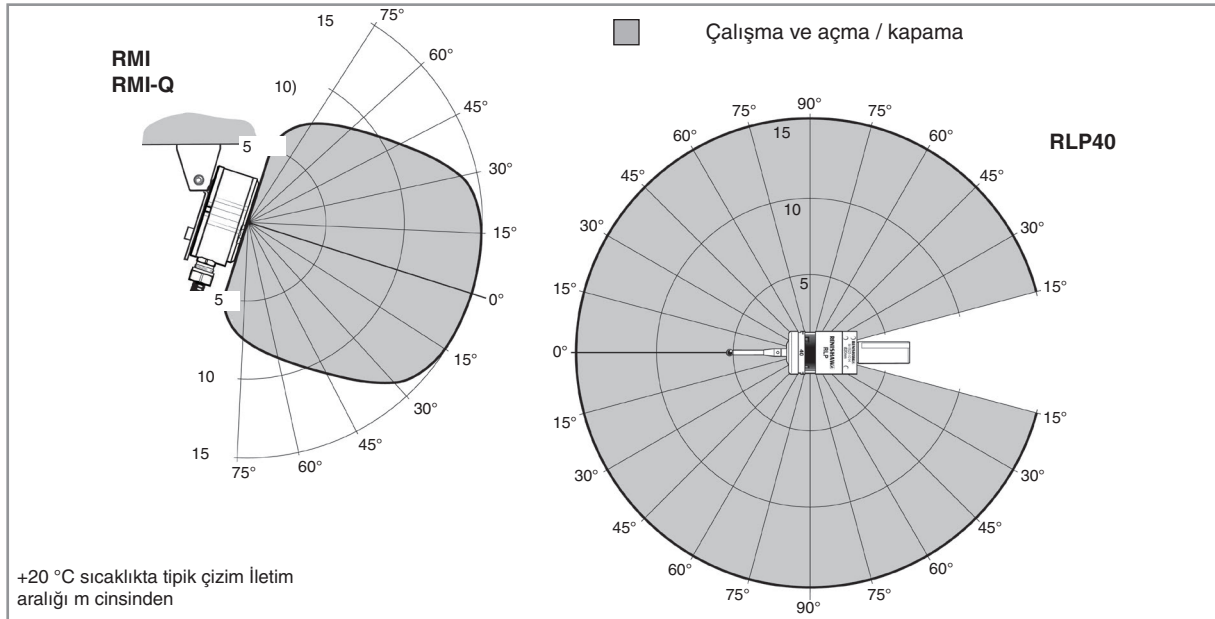
Not 3: Bunlar fabrika ayarlarıdır, manüel ayarlama yapmak mümkündür. Daha detaylı bilgi için lütfen *RLP40 kurulum kılavuzuna* (Renishaw parti no. H-5627-8504) bakınız.

Daha fazla bilgi, en uygun uygulama ve performans desteği için lütfen Renishaw ile iletişime geçiniz veya [www.renishaw.com.tr/rlp40](http://www.renishaw.com.tr/rlp40) adresini ziyaret ediniz.

## RLP40 boyutları



## RLP40 performans alanı



## Yedek parçalar ve aksesuarlar

Yedek parçaların ve aksesuarların tam bir serisi mevcuttur.  
Tüm liste için lütfen Renishaw ile iletişime geçiniz.

Dünya genelindeki iletişim bilgileri için, lütfen web  
sitemizi ziyaret ediniz: [www.renishaw.com.tr/iletisim](http://www.renishaw.com.tr/iletisim)

