

RMP40 radyo sinyalli tezgah probu



www.renishaw.com.tr/rmp40

Teknik özellikler

Temel Uygulama	İşleme merkezlerinde ve çok amaçlı tezgahlarda iş parçası denetimi ve parça ayarı.	
İletim tipi	Frekans atlamalı yayılma spektrumu (FHSS) radyo, Radyo frekansı 2400 MHz - 2483.5 MHz.	
Radyo onay bölgeleri	Çin, Avrupa (Avrupa Birliği içerisindeki tüm ülkeler), Japonya ve A.B.D. Diğer bölgeler hakkında detaylı bilgi almak için, lütfen Renishaw ile iletişime geçiniz.	
Uyumlu arayüzler	RMI ve RMI-Q	
Çalışma aralığı	15 metreye kadar	
Tavsiye edilen prob uçları	Seramik, 50 mm - 150 mm uzunluklarda	
Tutucu olmaksızın ağırlık (bataryalar dahil)	250 g	
Açma / Kapama seçenekleri	M komutu (Radyo sinyali) ile açılma	→ Radyo sinyali ile kapama veya zamanlayıcı ile kapama
	Döndürerek açma	→ Döndürerek kapama veya zamanlayıcı ile kapama
Pil ömrü (2 x ½ AA 3.6 V lityum-tiyonil klorür)	Bekleme ömrü	Maksimum 290 gün, açma/kapama seçeneğine bağlıdır.
	Sürekli kullanım	Maksimum 450 saat, açma/kapama seçeneğine bağlıdır.
Algılama yönleri	±X, ±Y, +Z	
Tek yönde tekrarlanabilirlik	1.00 µm 2σ (bkz not 1)	
Prob ucu tetikleme kuvveti (2 ve 3 numaralı notlara bakınız)		
XY düşük kuvvet	0.50 N, 51 gf	
XY yüksek kuvvet	0.90 N, 92 gf	
+ Z yönü	5.85 N, 597 gf	
Sızdırmazlık	IPX8 (EN/IEC 60529)	
Çalışma sıcaklığı	+5 °C - +55 °C	

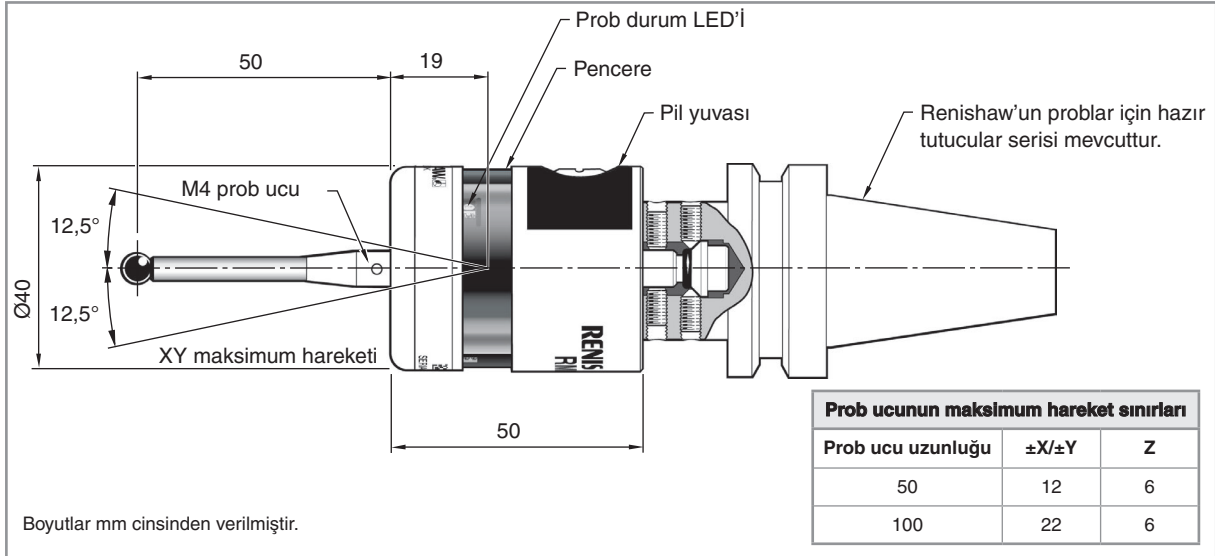
Not 1: Performans özellikleri 50 mm prob ucu ile 480 mm/dakika (18.9 inç/dak) standart test hızında test edilmiştir. Uygulama gerekliliklerine bağlı olarak belirgin derecede daha yüksek hızların kullanılması mümkündür.

Not 2: Bazı uygulamalarda çok önemli olan tetikleme kuvveti, prob tetiklendiğinde prob ucu tarafından bileşene uygulanan kuvvettir. Uygulanan maksimum kuvvet, tetikleme noktasından sonra (maksimum hareket) ortaya çıkacaktır. Uygulanan kuvvet değeri, ölçüm hızı ve tezgahın yavaşlama ivmesi gibi değişkenlere bağlıdır.

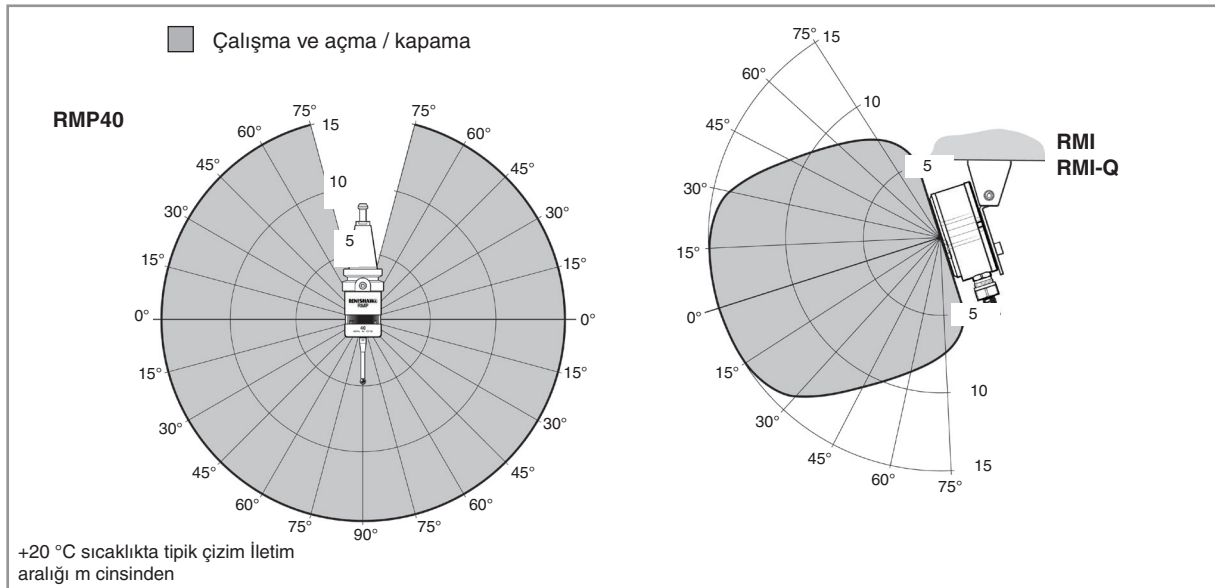
Not 3: Bunlar fabrika ayarlarıdır, manüel ayarlama yapmak mümkün değildir.

Daha fazla bilgi, en uygun uygulama ve performans desteği için lütfen Renishaw ile iletişime geçiniz veya www.renishaw.com.tr/rmp40 adresini ziyaret ediniz.

RMP40 boyutları



RMP40 performans alanı



Yedek parçalar ve aksesuarlar

Yedek parçaların ve aksesuarların tam bir serisi mevcuttur. Tüm liste için lütfen Renishaw ile iletişime geçiniz. *RMP40 radyo sinyalli parça ölçme probu* ile birlikte kullanılabilen tüm modüler aksesuarlar için teknik tanıtım sayfası H-2187-8200'e bakın.

Dünya genelindeki iletişim bilgileri için, lütfen web sitemizi ziyaret ediniz: www.renishaw.com.tr/iletisim

