

# OMP400 옵티컬 머신 프로브



[www.renishaw.co.kr/omp400](http://www.renishaw.co.kr/omp400)

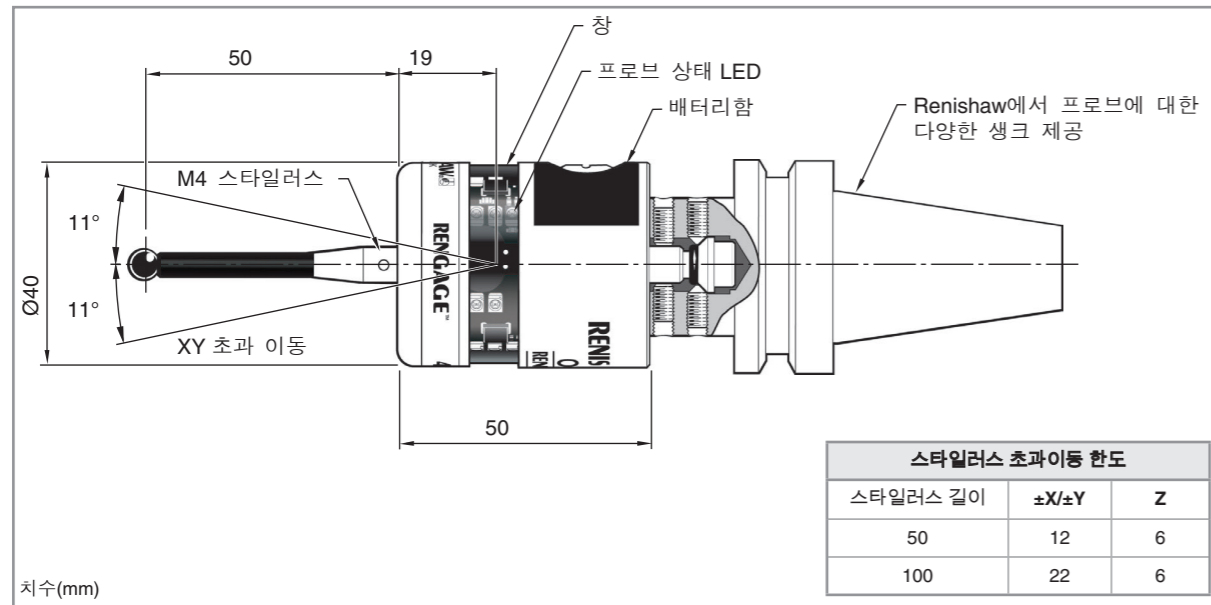
## 사양

옵티컬 설정		모델레이트	레거시
기본 적용 분야		중소형 머시닝 센터와 소형 복합기에서 공작물 검사 및 세팅	
전송 방식		360° 적외선 옵티컬 전송	
호환 인터페이스		OMI-2, OMI-2T, OMI-2H, OMI-2C 또는 OSI/OMM-2	OMI 또는 OMM/MI 12
작동 범위		최대 5 m	
권장하는 스타일러스		고탄성 탄소 섬유, 길이 50 mm - 200 mm	
무게, 섀크 제외(배터리 포함)		256 g	
스위치 켜기/스위치 끄기 옵션		옵티컬 켜기 → 옵티컬 켜기 →	무선 끄기 타이머 끄기
배터리 수명(2 x ½ AA 3.6 V 리튬 염화티오닐)	대기 수명	1년(최대), 스위치 켜기/스위치 끄기 옵션에 따라 다릅니다.	
	연속 사용	105시간(최대), 스위치 켜기/스위치 끄기 옵션에 따라 다릅니다.	110시간(최대), 스위치 켜기/스위치 끄기 옵션에 따라 다릅니다.
측정 방향		±X, ±Y, +Z	
단방향 반복정도		0.25 μm 2σ - 50 mm 스타일러스 길이(주 1 참조) 0.35 μm 2σ - 100 mm 스타일러스 길이	
X, Y에서 2D 로빙		±0.25 μm - 50 mm 스타일러스 길이(주 1 참조) ±0.25 μm - 100 mm 스타일러스 길이	
X, Y, Z에서 3D 로빙		±1.00 μm - 50 mm 스타일러스 길이(주 1 참조) ±1.75 μm - 100 mm 스타일러스 길이	
스타일러스 트리거 힘(주 2와 5 참조) XY 평면(일반적 최소값) +Z 방향(일반적 최소값)		0.06 N, 6 gf 2.55 N, 260 gf	
스타일러스 초과이동력 XY 평면(일반적 최소값) +Z 방향(일반적 최소값)		1.04 N, 106 gf(주 3 참조) 5.50 N, 561 gf(주 4 참조)	
최소 프로빙 속도		3 mm/min(0.12 in/min), 자동 리셋	
방수 규격		IPX8(EN/IEC 60529)	
작동 온도		+5 °C ~ +50 °C	

- 주 1 성능 사양은 240 mm/min (9.45 in/min)의 표준 테스트 속도에서 테스트했습니다. 응용 요건에 따라 훨씬 더 빠른 속도도 가능합니다.
- 주 2 일부 응용 분야에서 필수인 트리거 힘은 프로브 트리거 시 스타일러스에 의해 프로브에 가해지는 힘입니다. 최대힘은 트리거 지점 이후 발생(초과이동). 힘 값은 측정 속도, 기계 감속 등 관련 변수에 따라 다릅니다.RENGAGE™ 장착 프로브는 트리거 힘이 매우 낮습니다.
- 주 3 XY 평면에서 스타일러스 초과이동력은 트리거 지점에서 70 μm 뒤에서 발생하여 공작 기계가 정지할 때까지 0.1 N/mm, 10 gf/mm (9.1 oz/in) 상승합니다(높은 이동력에서 방향 및 탄소 섬유 스타일러스 사용).
- 주 4 +Z 방향에서 스타일러스 초과이동력은 트리거 지점에서 10 μm ~ 11 μm 뒤에서 발생하여 공작 기계가 정지할 때까지 1.2 N/mm, 122 gf/mm (109.6 oz/in) 상승합니다.
- 주 5 기본 설정이므로 수동 조정할 수 없습니다.

추가 정보와 가능한 최상의 사용법 및 성능 지원이 필요하면 Renishaw로 연락하거나 [www.renishaw.co.kr/omp400](http://www.renishaw.co.kr/omp400)을 방문하십시오

### OMP400 치수



### OMP400 성능 한계

OMP400은 아래 표시된 범위에서 360° 전송 한계를 갖습니다.

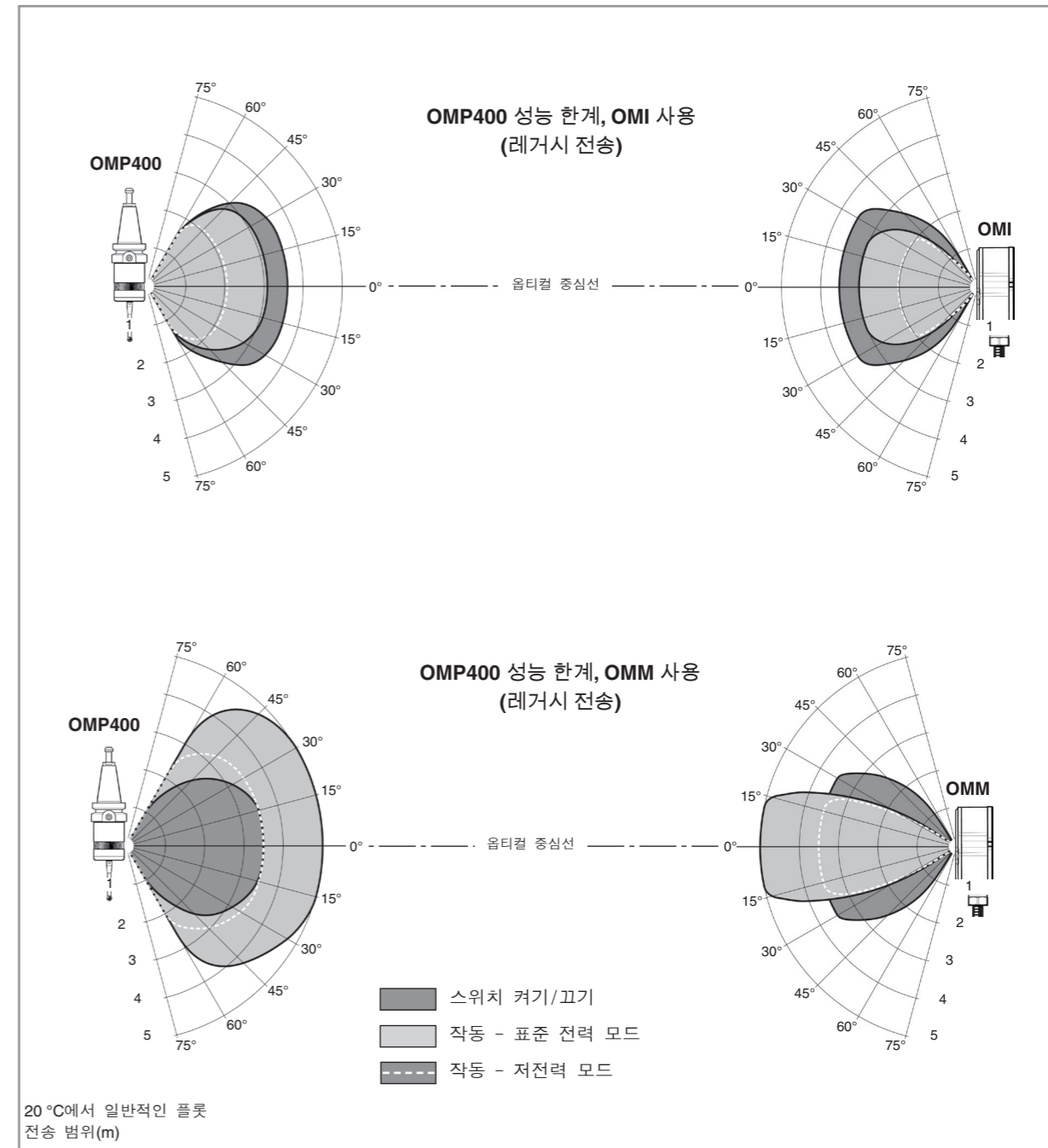
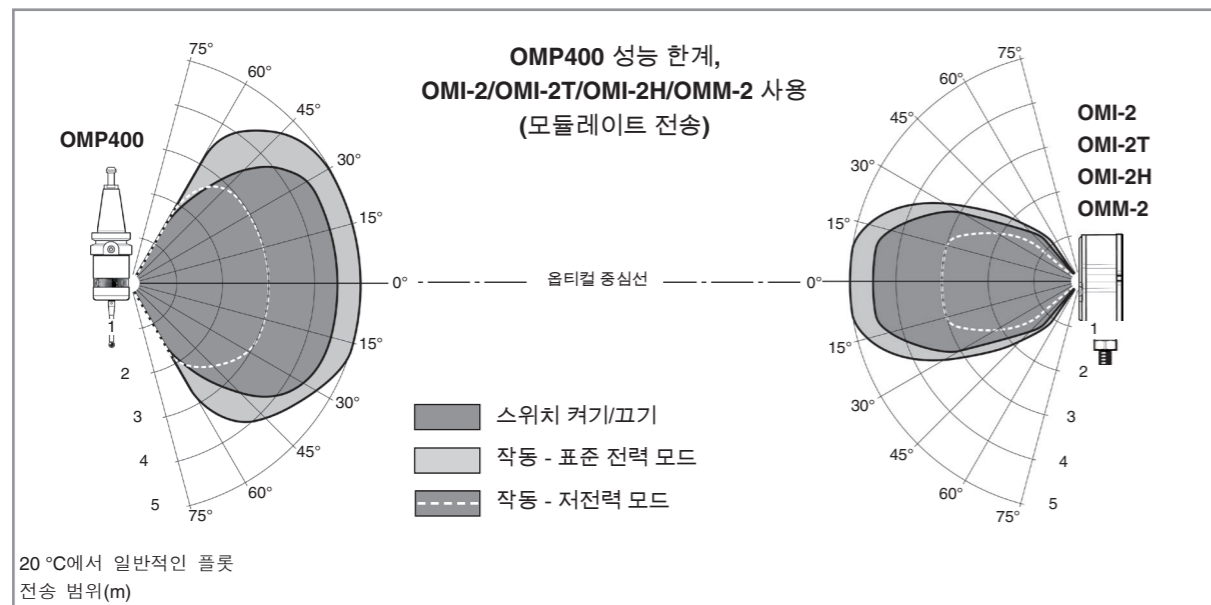
기계 축의 전체 이동 구간에서 최적의 범위가 유지되도록 프로브 시스템 위치를 지정해야 합니다.

반대편 시야(가시선)에 송신기와 수신기가 있어서 상반되는 광원빔이 항상 겹쳐지는 경우, OMP400 및 옵티컬 수신기

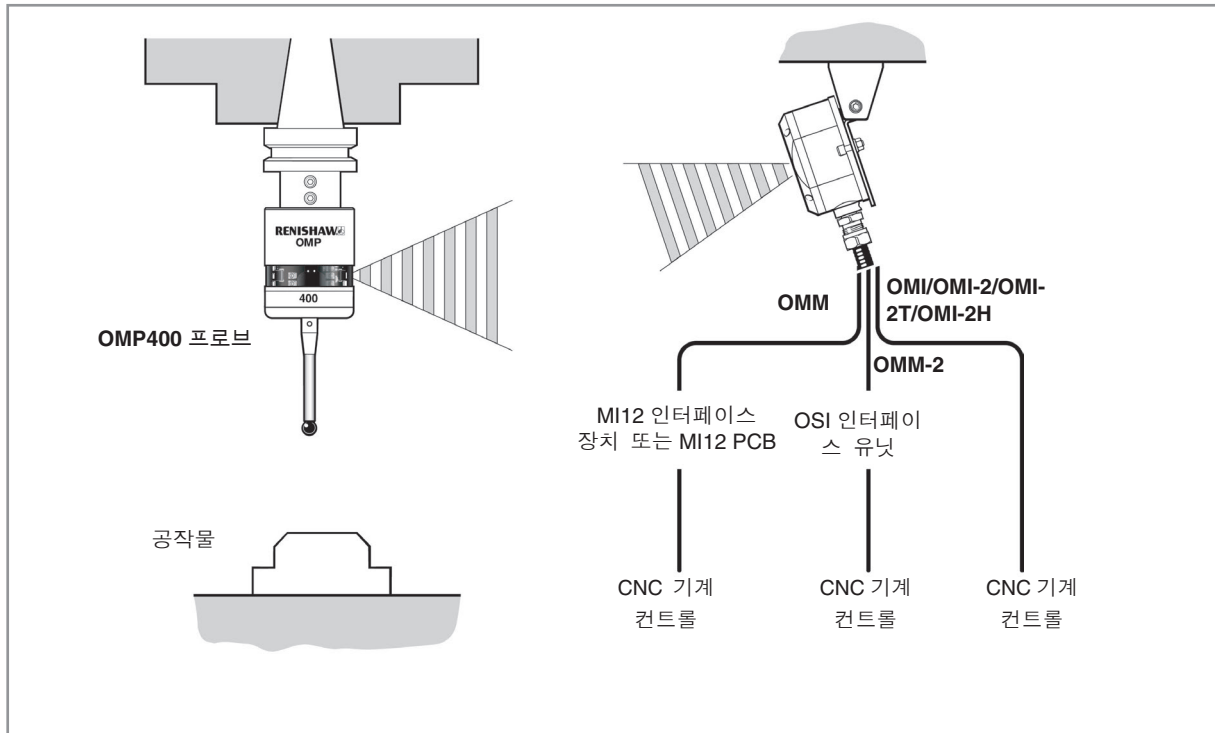
옵티컬 중심선에서 벗어날 수 있습니다.

기계 내 자연 반사면으로 인해 신호 전송 범위가 개선될 수 있습니다.

수신기에 쌓이는 절삭유 잔류물이 전송 성능을 저하시킵니다. 세정할 때마다 전송을 유지해야 합니다.



## 일반적인 옵티컬 프로브 시스템



## 예비 부품과 액세서리

다양한 예비 부품과 액세서리를 공급하고 있습니다. 전체 목록은 Renishaw에 문의하십시오.

각 지역 연락 정보는 **Renishaw** 웹 사이트  
[www.renishaw.co.kr/contact](http://www.renishaw.co.kr/contact)를 참조하십시오.

