

Датчик OMP60 с оптической передачей сигнала для станков



www.renishaw.ru/OMP60

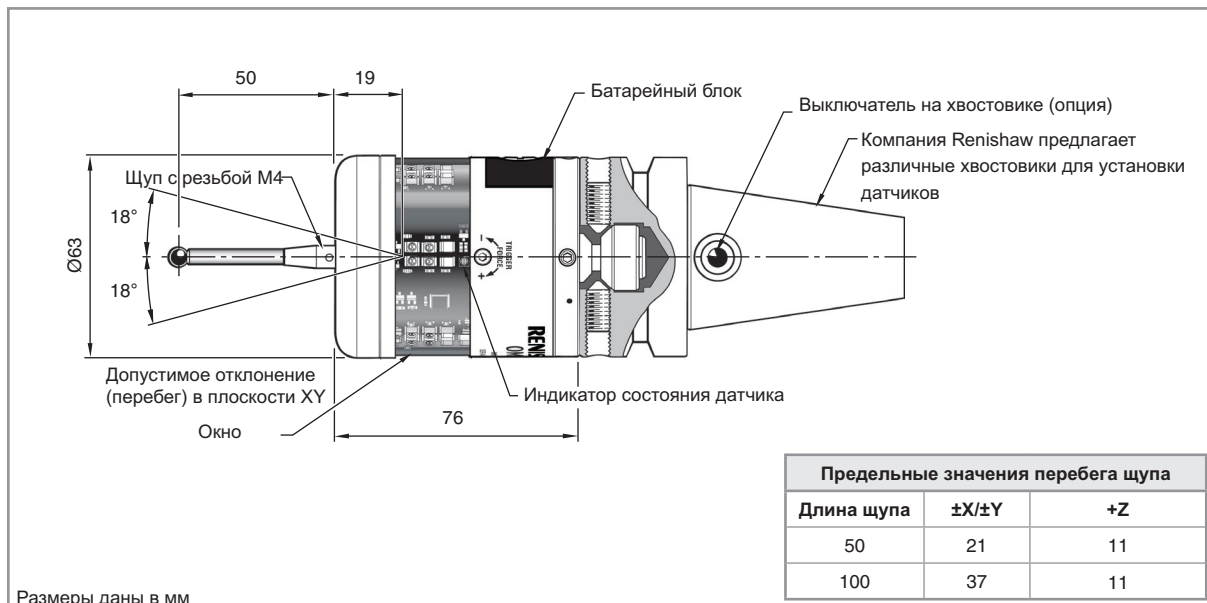
Технические характеристики

Настройка оптической системы		Передача модулированного сигнала	Традиционный способ передачи сигнала
Основное назначение		Измерение размеров деталей и настройка на технологические операции на обрабатывающих центрах любого габарита и мало- и среднегабаритных многоцелевых станках.	
Способ передачи сигнала		Передача оптического сигнала инфракрасного диапазона в пределах 360° (модулированного или обычного)	
Совместимые интерфейсы		OMI-2, OMI-2T, OMI-2H, OMI-2C или OSI/OMM-2	OMI или OMM/MI 12
Рабочий диапазон		До 6 м	
Рекомендуемые щупы		Керамические, длиной от 50 до 150 мм	
Вес без хвостовика (с батарейками)		885 г	
Режимы включения/выключения		Оптическое включение → Включение вращением → Включение от выключателя на хвостовике →	Оптическое выключение или по таймеру Выключение вращением или по таймеру Выключение от выключателя на хвостовике
Срок службы батареек (2 литий-тионилхлоридные батарейки AA 3,6 В)	Продолжительность работы в режиме ожидания	Не более 1767 дней, в зависимости от режима включения/выключения	
	При непрерывном использовании в режиме низкой мощности	Не более 690 часов, в зависимости от режима включения/выключения	Не более 880 часов, в зависимости от режима включения/выключения
Направление измерений		±X, ±Y, +Z	
Односторонняя повторяемость		1,00 мкм (2σ) (см. прим. 1)	
Усилие срабатывания щупа (см. прим. 2 и 3)			
Малое усилие в плоскости XY		0,75 Н, 76 гс	
Большое усилие в плоскости XY		1,40 Н, 143 гс	
В направлении +Z		5,30 Н, 540 гс	
Класс защиты		IPX8 (EN/IEC 60529)	
Рабочая температура		От +5 °C до +55 °C	

- Прим. 1. Проверка эксплуатационных характеристик выполнялась при стандартной скорости 480 мм/мин со щупом 50 мм. В зависимости от требований конкретной задачи может выбираться более высокая скорость.
- Прим. 2. Усилие срабатывания – это усилие, оказываемое щупом на измеряемый объект в момент срабатывания датчика. В некоторых случаях величина этого усилия является критическим фактором. Максимальное прилагаемое усилие достигается после точки срабатывания, т. е. при перебеге. Значение усилия зависит от соответствующих переменных факторов, включая скорость измерения и величину замедления перемещения на станке.
- Прим. 3. Это заводские настройки; ручная регулировка не предусмотрена. Подробнее см. *Руководство по установке датчика OMP60* (номер для заказа H-4038-8505).

Для получения более подробных сведений, включая информацию об оптимальных способах применения и о поддержке, следует обращаться в компанию Renishaw или посетить веб-страницу www.renishaw.ru/omp60

Размеры OMP60



Диаграммы направленности датчика OMP60

Датчики OMP60 осуществляют прием и передачу сигналов в диапазонах, показанных ниже, в пределах 360° вокруг вертикальной оси датчика..

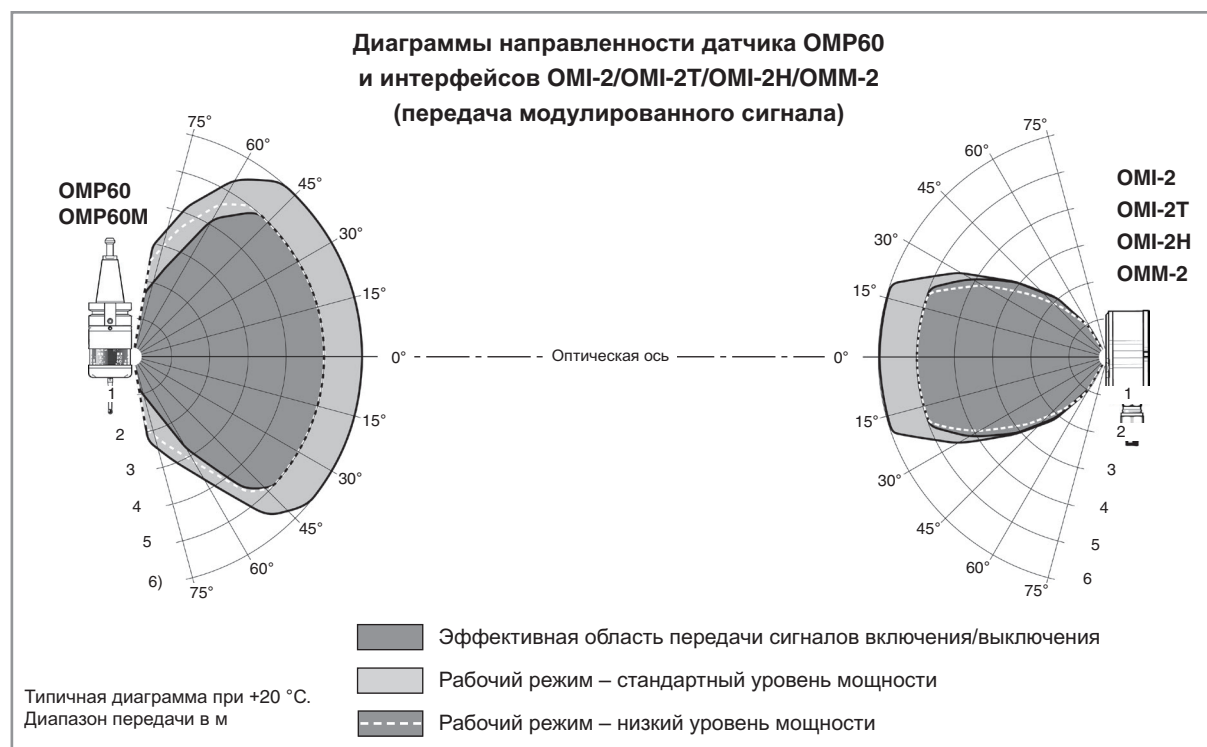
Датчик и приемник следует размещать на станке таким образом, чтобы поддерживать оптимальное перекрытие их диапазонов излучения при движении датчика вдоль всей длины осей перемещения станка.

Датчик OMP60 и оптические приемники могут не находиться точно на оптической оси, однако необходимо, чтобы их диаграммы направленности всегда

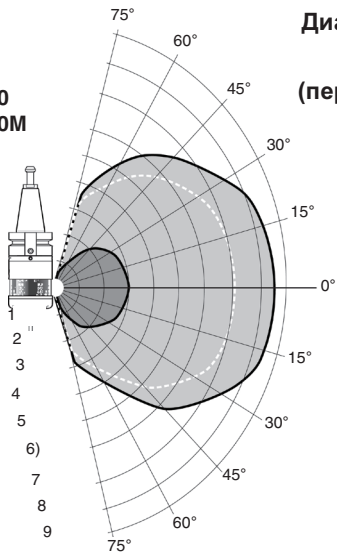
перекрывались и оставались в поле зрения друг друга (т.е. между ними все время поддерживалась линия прямой видимости).

Наличие отражающих поверхностей внутри рабочего объема станка может приводить к расширению диапазона передачи сигнала.

Скопление остатков СОЖ на поверхности приемника отрицательно влияет на рабочий диапазон системы. В связи с этим, во избежание нарушения связи, необходимо регулярно выполнять чистку этих элементов.

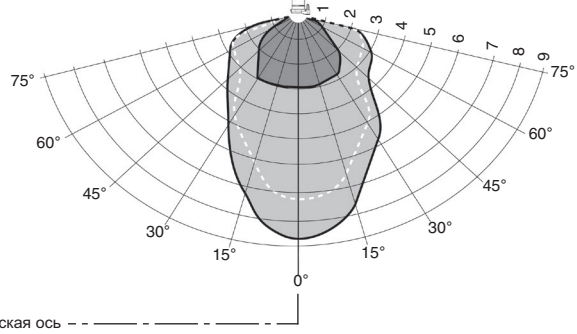


**OMP60
OMP60M**



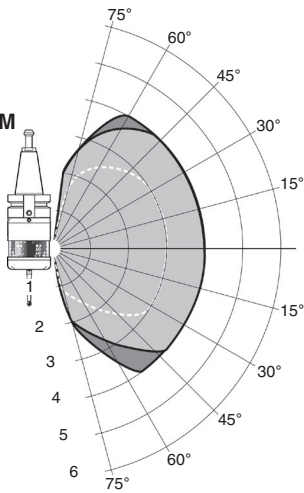
**Диаграммы направленности датчика
OMP60 с интерфейсом OMI-2C
(передача модулированного сигнала)**

OMI-2C



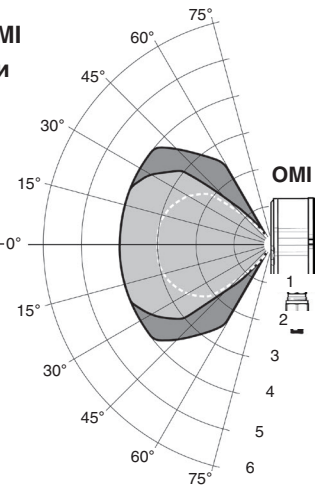
Оптическая ось

**OMP60
OMP60M**

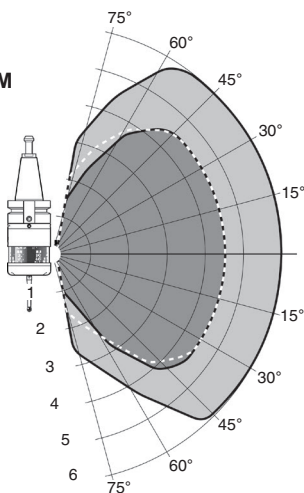


**Диаграммы направленности датчика
OMP60 с интерфейсом OMI
(традиционная система передачи
оптического сигнала)**

Оптическая ось

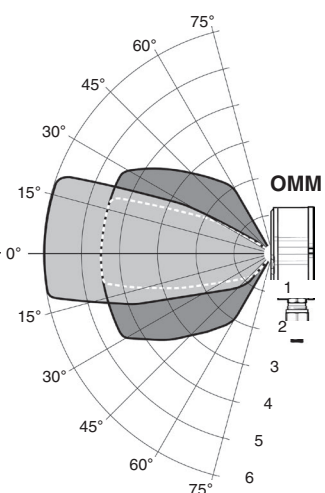





**OMP60
OMP60M**



**Диаграммы направленности датчика
OMP60 с интерфейсом
OMM (традиционная система
передачи оптического сигнала)**

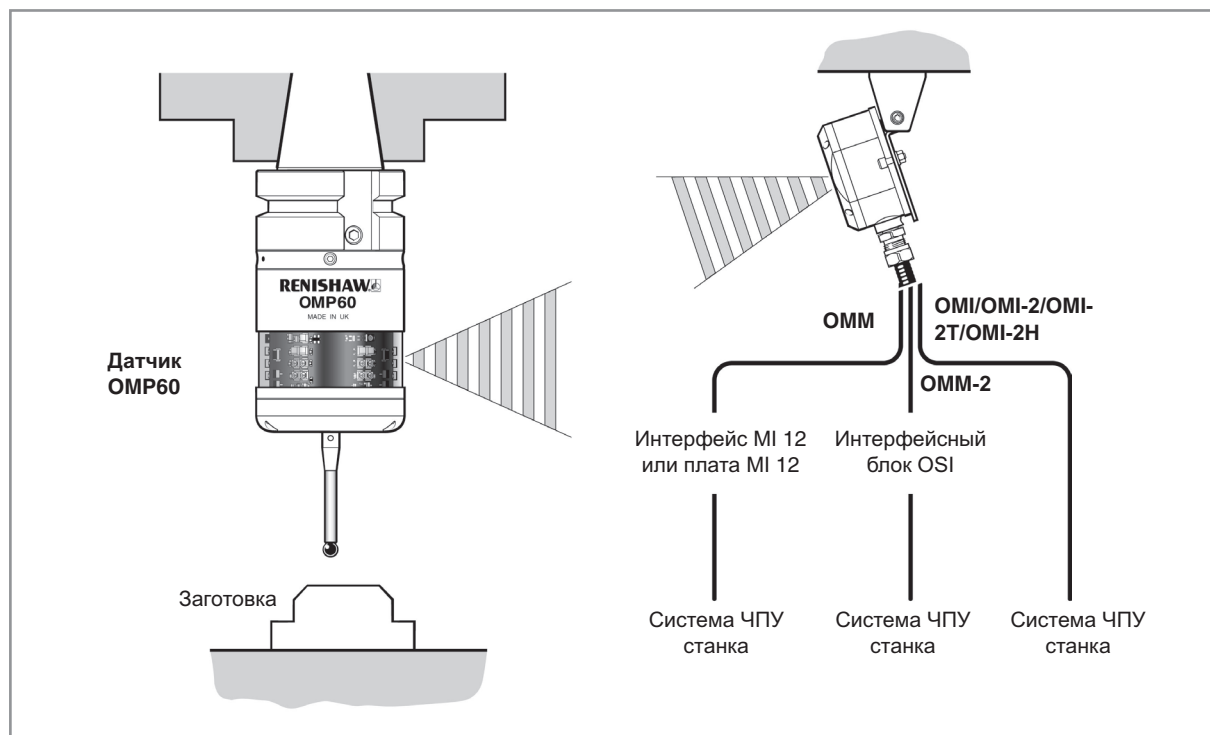
Оптическая ось



-  Эффективная область передачи сигналов включения/выключения
-  Рабочий режим – стандартный уровень мощности
-  Рабочий режим – низкий уровень мощности

Типичная диаграмма при +20 °С.
Диапазон передачи в м

Типичная система с датчиком с оптической передачей сигнала



Запасные части и дополнительные принадлежности

Предлагается полный спектр запчастей и дополнительных принадлежностей.
Для получения полного списка следует обращаться в компанию Renishaw.

**Адреса офисов Renishaw по всему миру
указаны на странице www.renishaw.ru/contact
главного веб-сайта Renishaw.**

КОМПАНИЯ RENISHAW ПРИЛОЖИЛА ЗНАЧИТЕЛЬНЫЕ УСИЛИЯ ДЛЯ ОБЕСПЕЧЕНИЯ ПРАВИЛЬНОСТИ ИНФОРМАЦИИ, СОДЕРЖАЩЕЙСЯ В ДАННОМ ДОКУМЕНТЕ НА ДАТУ ЕГО ПУБЛИКАЦИИ. ОДНАКО КОМПАНИЯ НЕ ПРЕДОСТАВЛЯЕТ НИКАКИХ ГАРАНТИЙ ИЛИ СООБЩЕНИЙ В ОТНОШЕНИЯ СОДЕРЖАНИЯ НАСТОЯЩЕГО ДОКУМЕНТА. КОМПАНИЯ RENISHAW СНИМАЕТ С СЕБЯ ВСЯКУЮ ОТВЕТСТВЕННОСТЬ ЗА ЛЮБЫЕ НЕТОЧНОСТИ В ДАННОМ ДОКУМЕНТЕ.

