

OMP60 optik iletişimli parça ölçme probu


www.renishaw.com.tr/omp60

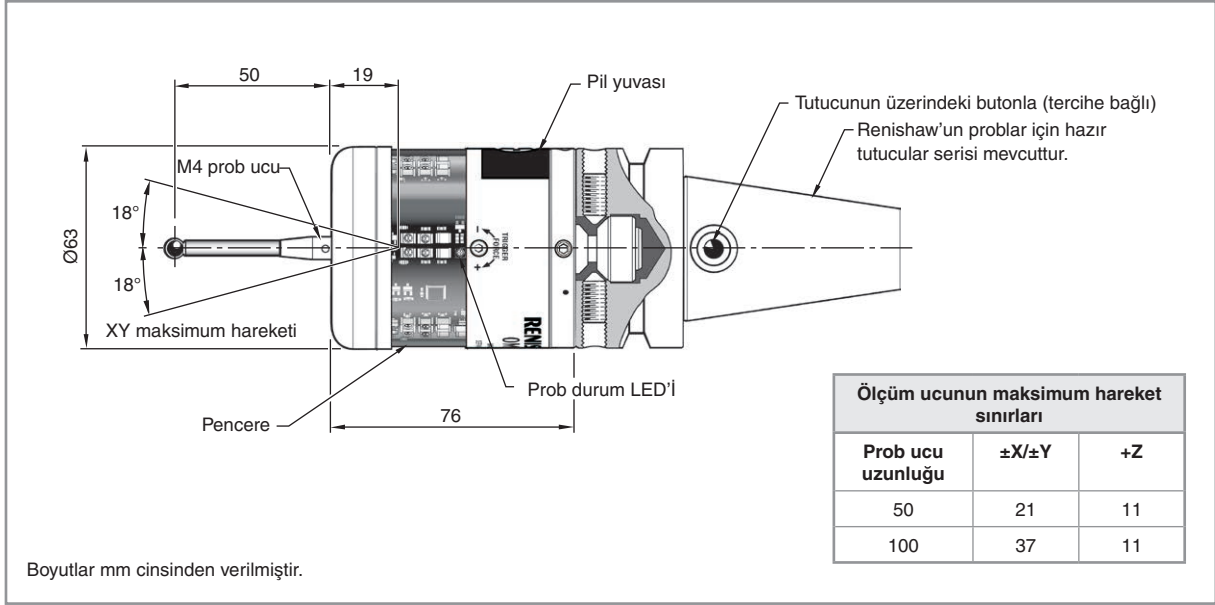
Teknik özellik

Optik ayarlar		Modülasyonlu	Eski tip modülasyonsuz
Temel Uygulama		İşleme tezgahlarının tüm boyutlarında ve küçük - orta boy arası çok amaçlı tezgahlarda iş parçası ölçümü ve parça ayarı.	
İletim tipi		360° kızıl ötesi optik iletim (modülasyonlu veya modülasyonsuz haberleşme)	
Uyumlu arayüzler		OMI-2, OMI-2T, OMI-2H, OMI-2C veya OSI/OMM-2	OMI veya OMM/MI 12
Çalışma aralığı		6 metreye kadar	
Tavsiye edilen prob uçları		Seramik, uzunluklar 50 mm - 150 mm	
Tutucu olmaksızın ağırlık (bataryalar dahil)		885 g	
Açma/kapama seçenekleri		Optik açma →	Optik kapama veya zamanlayıcı ile kapama
		Döndürerek açma →	Döndürerek kapama veya zamanlayıcı ile kapama
		Tutucunun üzerindeki butonla açma →	Tutucunun üzerindeki butonla kapatma
Pil Ömrü (2 x AA 3.6 V lityum-tiyonil klorür)	Bekleme ömrü	Maksimum 1767 gün, açma/kapama seçeneğine bağlıdır.	
	Düşük enerjide sürekli kullanım	Maksimum 690 saat, açma/kapama seçeneğine bağlıdır.	Maksimum 880 saat, açma/kapama seçeneğine bağlıdır.
Algılama yönleri		±X, ±Y, +Z	
Tek yönde tekrarlanabilirlik		1.00 µm 2s (1 numaralı nota bakın)	
Prob ucu tetikleme kuvveti (2 ve 3 numaralı notlara bakın)			
XY düşük kuvvet		0.75 N, 76 gf	
XY yüksek kuvvet		1.40 N, 143 gf	
+ Z yönü		5.30 N, 540 gf	
Sızdırmazlık		IPX8 (EN/IEC 60529)	
Çalışma sıcaklığı		+5 °C - +55 °C	

- Not 1 Performans özellikleri 50 mm prob ucu ile 480 mm/dakika standart test hızında test edilmiştir. Uygulama gerekliliklerine bağlı olarak belirgin derecede daha yüksek hızların uygulanması mümkündür
- Not 2 Bazı uygulamalarda çok önemli olan tetikleme kuvveti, prob tetiklediğinde prob ucu tarafından bileşene uygulanan kuvvettir. Uygulanan maksimum kuvvet tetikleme noktasından sonra (maksimum hareket) ortaya çıkacaktır. Kuvvet değeri, ölçüm hızı ve tezgahın yavaşlaması dahil olmak üzere, ilgili değişkenlere bağlıdır.
- Not 3 Bunlar fabrika ayarlarıdır, manüel ayarlama yapmak mümkündür. Daha detaylı bilgi için lütfen *OMP60 kurulum kılavuzuna* (Renishaw parça no. H-4038-8505) bakınız.

Daha fazla bilgi, en uygun uygulama ve performans desteği için lütfen Renishaw ile iletişime geçiniz veya www.renishaw.com.tr/omp60 adresini ziyaret ediniz.

OMP60 boyutları



OMP60 performans alanı

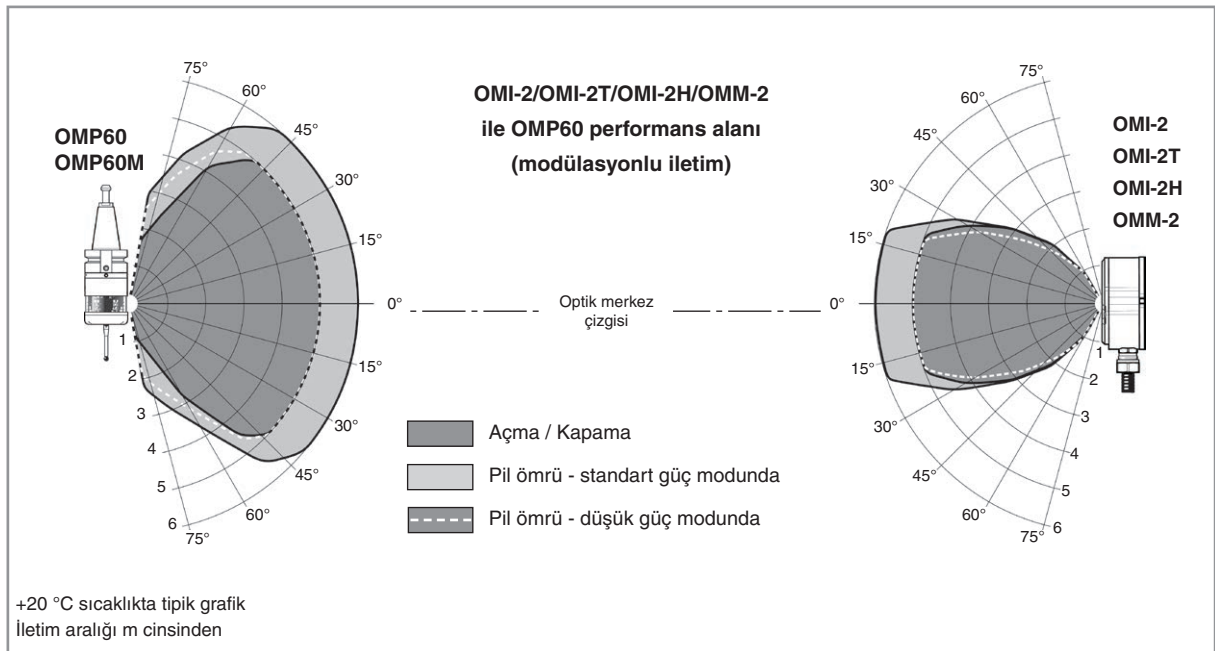
OMP60'ın aşağıda gösterilen aralıklarda 360° iletim alanı vardır.

Prob sistemi, tezgah eksenlerinin tüm hareketi boyunca optimum menzil oluşturacak şekilde yerleştirilmelidir.

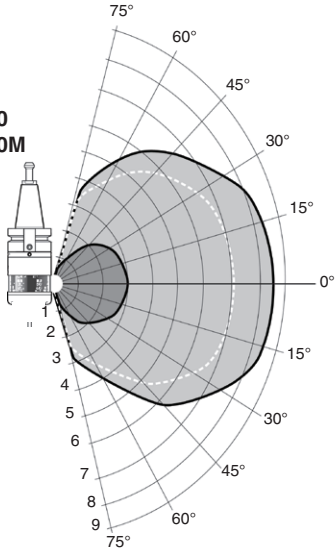
Karşıt ışık konileri üst üste binerse, alıcılar ve vericilerin diğer görüş alanında (görüş hattı) kalması ile, OMP60 ve optik alıcılar optik merkez çizgisinden sapabilir.

Tezgah içerisindeki doğal yansıtıcı yüzeyler sinyal iletim menziline arttırabilir.

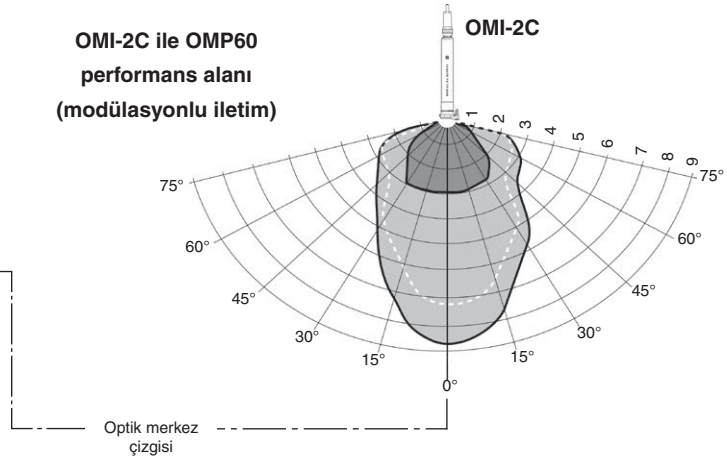
Alıcının üzerinde biriken soğutma sıvısı kalıntıları iletişim performansı üzerinde olumsuz etkiye neden olabilir. Sorunsuz iletişim sağlamak için problemleri gerekli oldukça temizleyiniz.



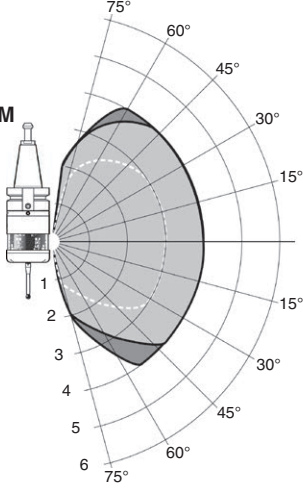
**OMP60
OMP60M**



**OMI-2C ile OMP60
performans alanı
(modüasyonlu iletim)**

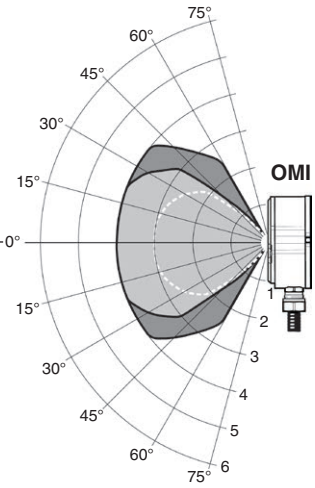


**OMP60
OMP60M**

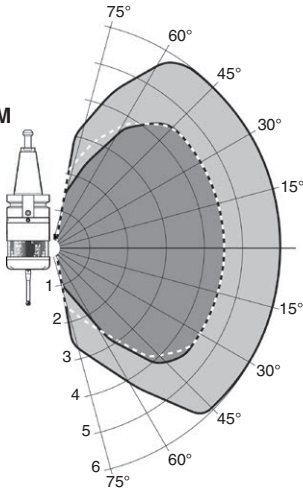


**OMM ile OMP60
performans alanı
(modüasyonsuz iletim)**

Optik merkez çizgisi

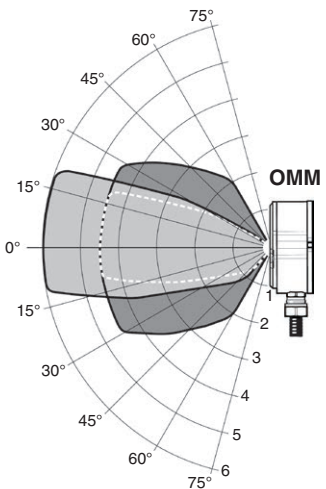





**OMP60
OMP60M**



**OMM ile OMP60 performans alanı
(modüasyonsuz iletim)**

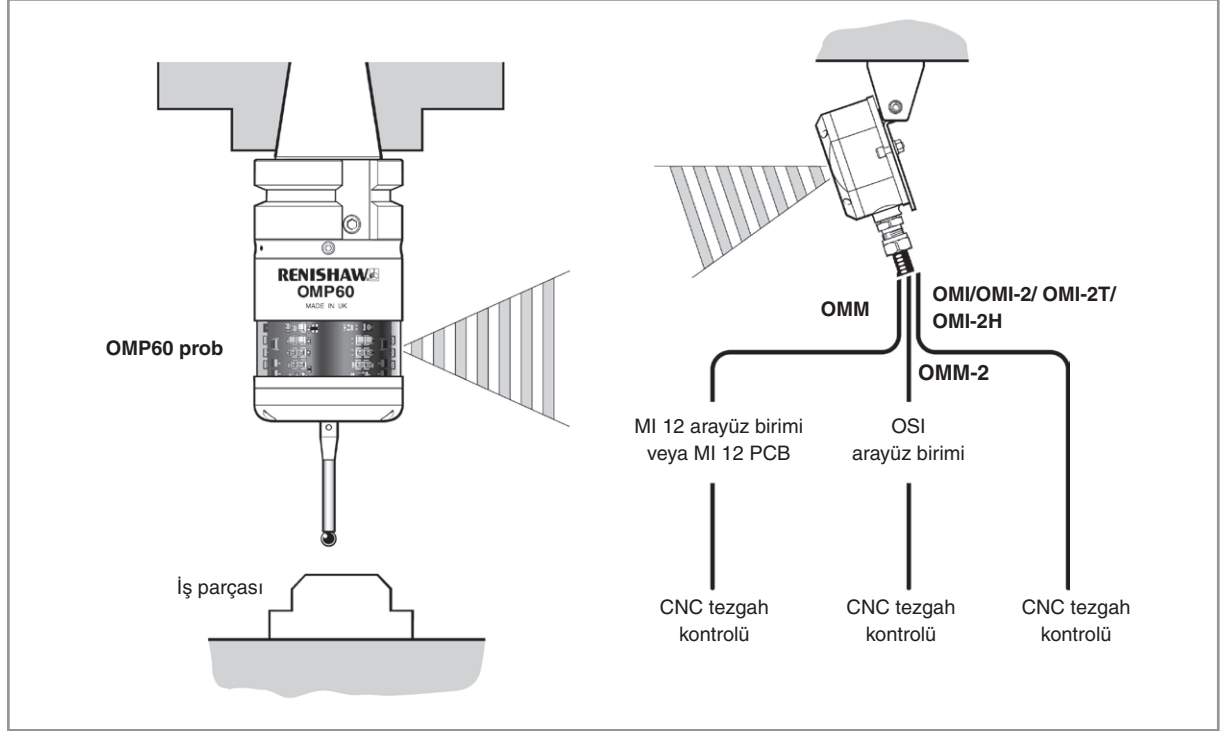
Optik merkez çizgisi



-  Açma / Kapama
-  Pil ömrü - standart güç modunda
-  Pil ömrü - düşük güç modunda

+20 °C sıcaklıkta tipik grafik
İletim aralığı m cinsinden

Tipik optik prob sistemi



Yedek parçalar ve aksesuarlar

Yedek parçaların ve aksesuarların tam bir serisi mevcuttur.

Tüm liste için lütfen Renishaw ile iletişime geçiniz.

**Dünya genelindeki iletişim bilgileri için, lütfen web
sitemizi ziyaret ediniz: www.renishaw.com.tr/contact**

