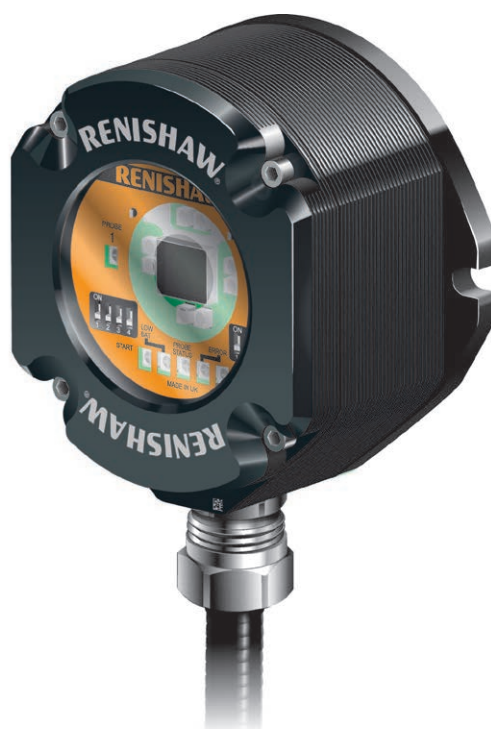


Impostazione degli switch e della portata ottica di interfacce/ricevitori a trasmissione modulata precedenti al 2015



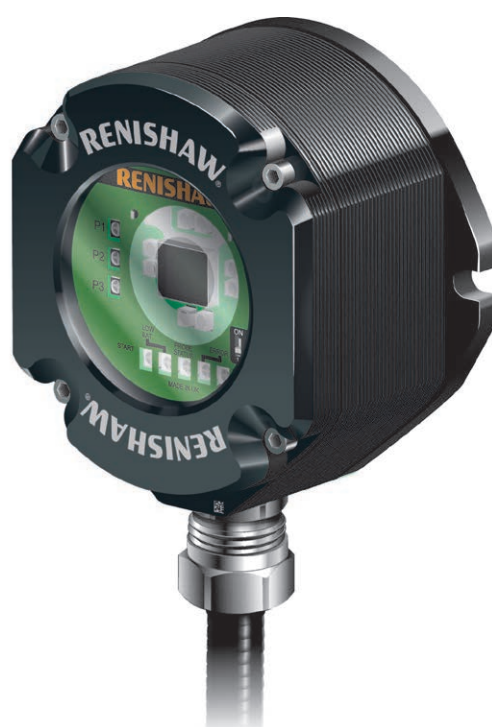
OMI-2



OMI-2T



OMI-2H



Ricevitore OMM-2

SICUREZZA

Prima di iniziare a operare sull'interfaccia/ricevitore, disconnettere l'alimentazione della macchina.

Le operazioni di smontaggio dell'apparecchiatura devono essere svolte da personale qualificato. In caso contrario, la garanzia potrebbe essere invalidata.

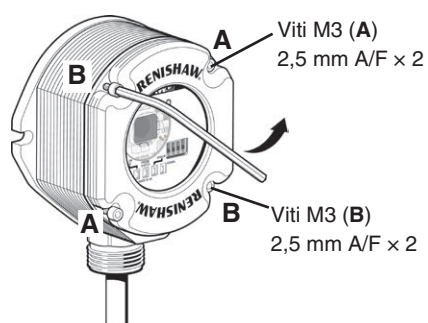
Tenere pulita l'interfaccia/ricevitore. Liquidi o particelle solide NON devono penetrare all'interno dell'interfaccia/ricevitore.

Rimozione del vetro dell'interfaccia/ricevitore

Per regolare lo switch o installare componenti sostitutivi, non è necessario rimuovere l'interfaccia/ricevitore dalla macchina.

Per modificare le impostazioni del campo di ricezione o di accensione, il vetro può essere tolto e riposizionato nel modo descritto nelle pagine seguenti.

Nella figura, OMI-2

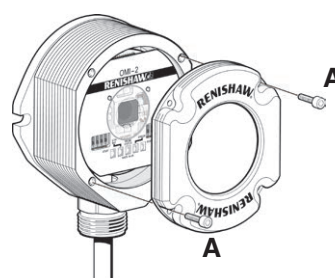


ATTENZIONE: NON girare né ruotare il vetro per rimuoverlo.

1. Pulire l'interfaccia/ricevitore per evitare che vi entrino residui.
2. Rimuovere le quattro viti della protezione con una chiave a brugola da 2,5 mm. Due viti sono corte e due lunghe. Due fori sono filettati (A) e due sono passanti (B).
3. Il vetro si inserisce perfettamente nel corpo dell'interfaccia/ricevitore e può essere rimosso con le due viti lunghe, inserite nei fori filettati A.

4. Stringere singolarmente le viti per sollevare il vetro in modo uniforme.

Nella figura, OMI-2

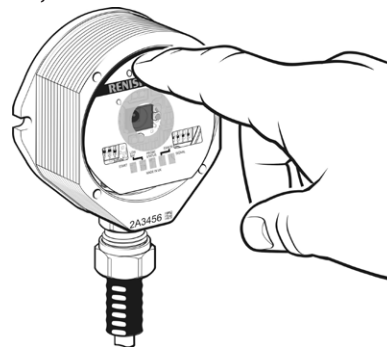


5. Una volta estratto il vetro dal corpo dell'unità, rimuoverlo completamente insieme alle viti.

Rimozione dell'etichetta dell'interfaccia/ricevitore

1. Premere la parte superiore dell'etichetta per semplificare la rimozione.

Nella figura, OMI-2



NOTA: Osservare la massima pulizia durante questa operazione e non toccare il circuito stampato PCB posto sotto l'etichetta.

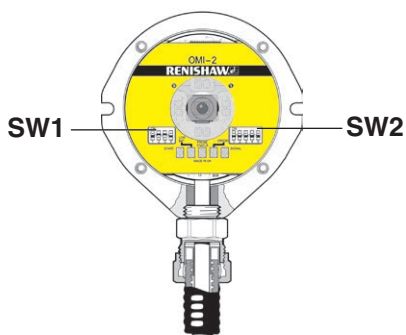
Impostazioni degli switch (per ulteriori informazioni, vedere il relativo manuale di installazione)

Le impostazioni di fabbrica indicate sono:
 A-5191-0049
 A-5191-0050

Abbreviazioni indicate come segue:

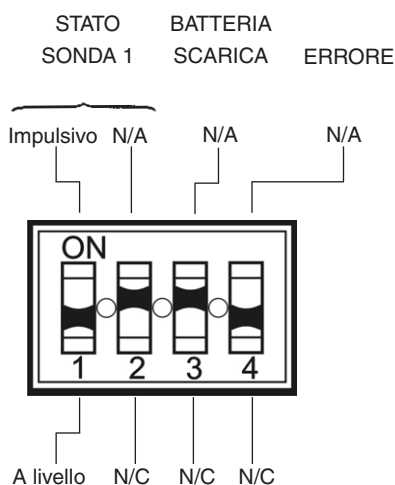
N/A = Normalmente aperto
N/C = Normalmente chiuso
N/H = Normalmente alto
N/B = Normalmente basso

OMI-2

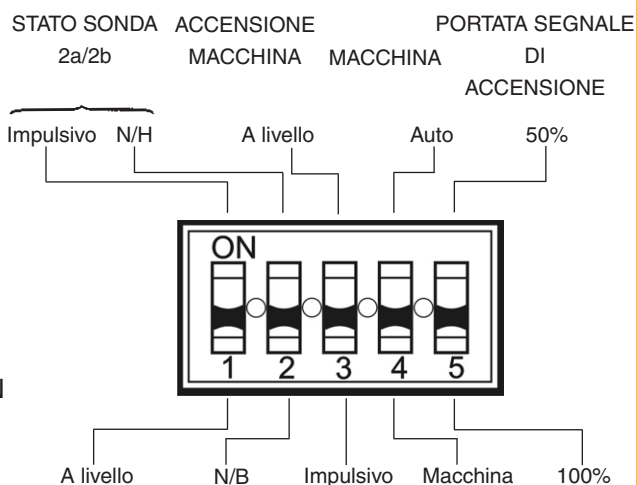


NOTA: Per accedere agli switch, rimuovere il vetro (vedere "Rimozione del vetro dell'interfaccia/ricevitore" più avanti).

Configurazione delle uscite dello switch SW1



Configurazione delle uscite dello switch SW2

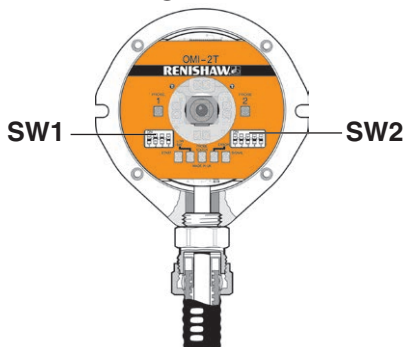


Le impostazioni di fabbrica indicate sono:
 A-5439-0049
 A-5439-0050

Abbreviazioni indicate come segue:

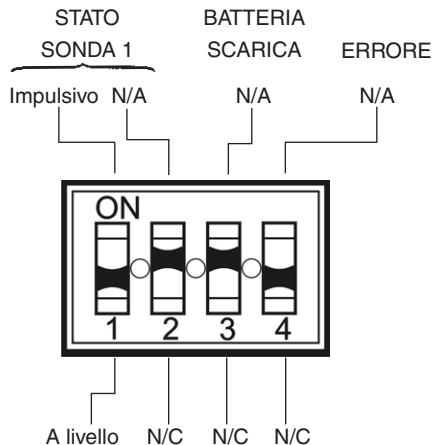
N/A = Normalmente aperto
N/C = Normalmente chiuso
N/H = Normalmente alto
N/B = Normalmente basso

OMI-2T

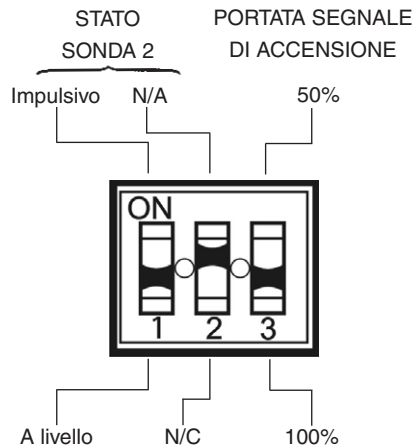


NOTA: Per accedere agli switch, rimuovere il vetro (vedere "Rimozione del vetro dell'interfaccia/ricevitore" più avanti).

Configurazione delle uscite dello switch SW1

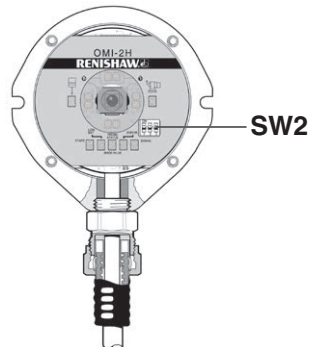


Configurazione delle uscite dello switch SW2



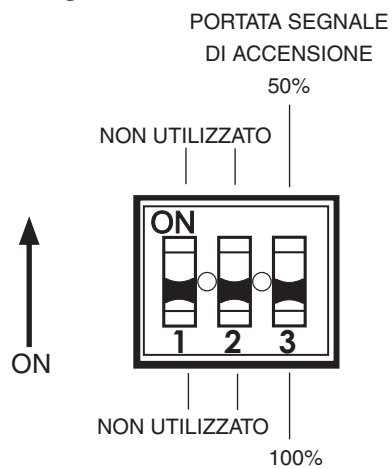
Impostazioni degli switch (per ulteriori informazioni, vedere il relativo manuale di installazione)

OMI-2H

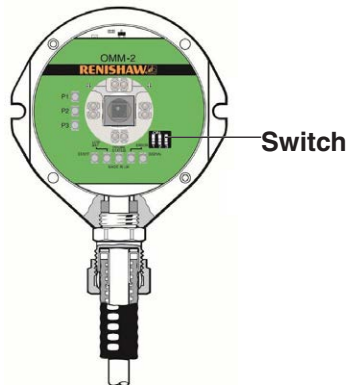


NOTA: Per accedere agli switch, rimuovere il vetro (vedere "Rimozione del vetro dell'interfaccia/ricevitore" più avanti).

Configurazione delle uscite dello switch SW2



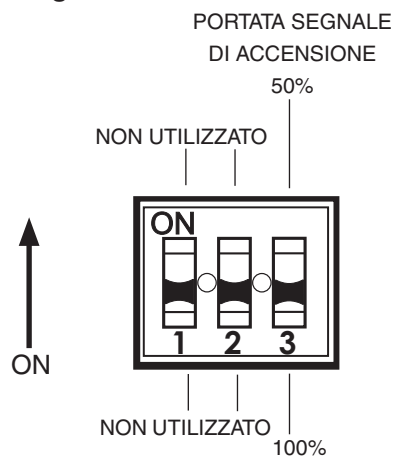
OMM-2



NOTA: Per accedere agli switch, rimuovere il vetro (vedere "Rimozione del vetro dell'interfaccia/ricevitore" più avanti).

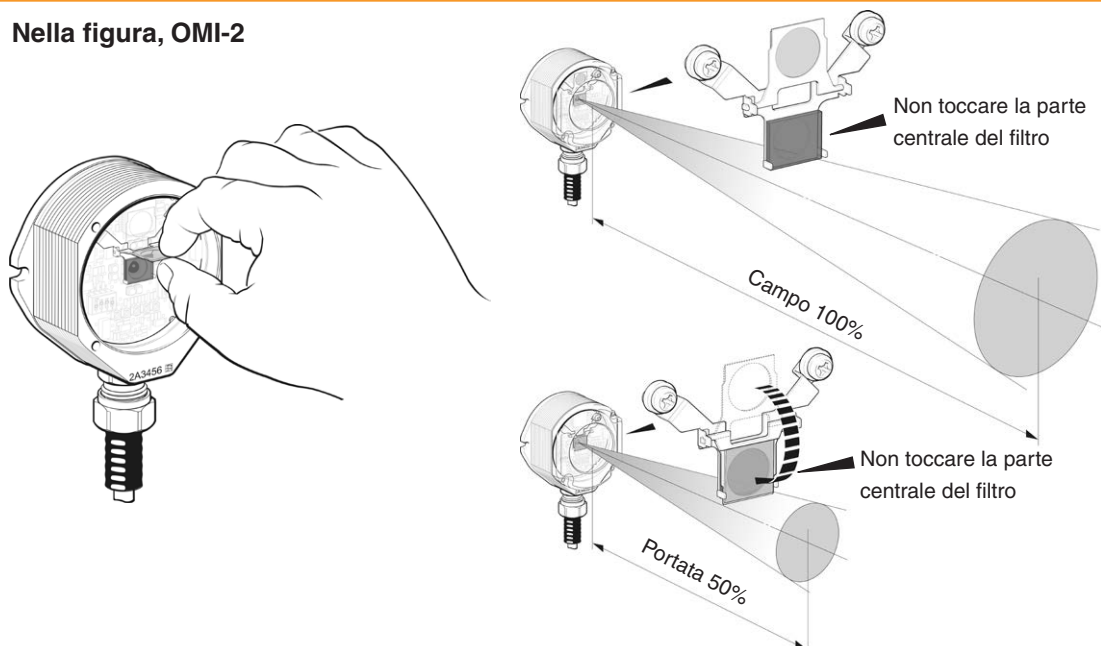
Le impostazioni di fabbrica indicate sono:
A-5492-0049
A-5492-0050
A-5492-0051

Configurazione delle uscite dello switch



Modifica del campo di ricezione (l'impostazione predefinita è 100%)

Nella figura, OMI-2



NOTE:

Per ridurre il campo di ricezione al 50%, spostare il filtro sulla posizione indicata.
Non toccare la parte centrale del filtro.

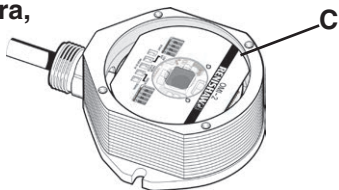
Riposizionamento dell'etichetta dell'interfaccia/ricevitore

Posizionare l'etichetta sui relativi supporti, prestando attenzione a non toccare il centro translucido né il filtro.

Installazione del vetro dell'interfaccia/ricevitore

1. Prima di installare il vetro, controllare che le viti non siano danneggiate e che non siano presenti graffi che potrebbero impedire una chiusura ermetica.

Nella figura, OMI-2

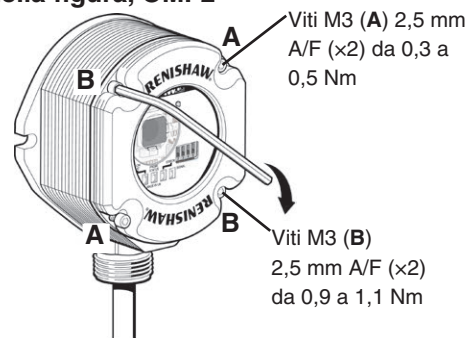


2. Accertarsi che l'alloggiamento interfaccia/ricevitore (C) nel corpo dell'interfaccia/ricevitore sia pulito.



3. Controllare che la guarnizione 'O' ring (D) e il vetro (E) siano puliti.

Nella figura, OMI-2



4. Inserire le due viti corte nei relativi fori del vetro (A) e stringerle.
 5. Posizionare il vetro con la guarnizione O-ring sul corpo dell'interfaccia/ricevitore.
- NOTA:** La guarnizione O-ring dovrebbe essere lubrificata con grasso.
6. Inserire le viti lunghe nei fori (B). Stringere le viti alternativamente, per abbassare il vetro in modo uniforme. Si potrebbe rilevare una certa resistenza, a causa della compressione dell'aria intrappolata nel corpo.

Renishaw S.p.A.
Via dei Prati 5, 10044 Pianezza
Torino
Italia

T +39 011 966 10 52
F +39 011 966 40 83
E italy@renishaw.com
www.renishaw.it

RENISHAW 
apply innovation™

**Per maggiori dettagli su Renishaw
nel mondo, visitare
www.renishaw.it/contattateci**



H - 2000 - 4150 - 01