

# Modulo di richiesta stilo speciale

Compila il modulo sottostante ed invialo: il nostro team di progettisti esaminerà le informazioni fornite e ti presenterà una soluzione per la tua applicazione.

<b>Cliente</b> _____	<b>Email cliente</b> _____
<b>Società</b> _____	<b>Telefono cliente</b> _____

**Informazioni sullo stilo**

Tipo di stilo (indicarlo nei diagrammi sottostanti) Altro\*  \* Inserisci la maggior quantità possibile di informazioni, compreso uno schizzo dello stilo.

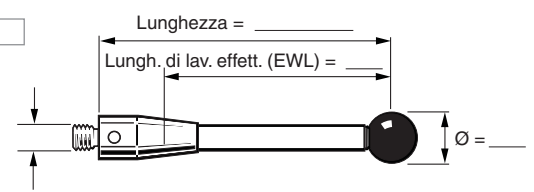
Filettatura M2  M3  M4  M5  Altro \_\_\_\_\_

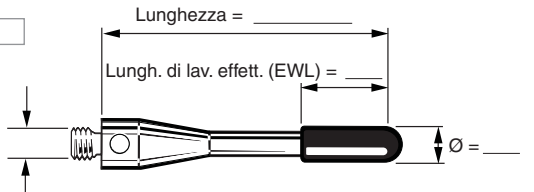
Materiale della sfera Rubino  Nitruro di silicio  Acciaio inox  Carburo di tungsteno  Ossido di zirconio

Materiale dello stelo Fibra di carbonio  Ceramica  Acciaio inox  Carburo di tungsteno

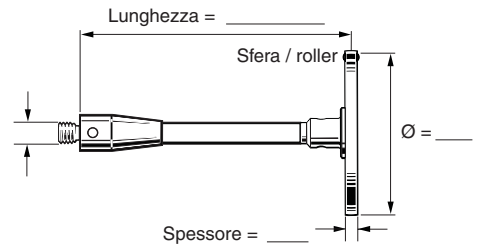
Quantità di stili richiesta \_\_\_\_\_

**Tipo di stilo** Le dimensioni riportate fanno riferimento al: Sistema metrico (mm)  Sistema britannico (pollici)

**A**  

**B**  

**C**  È presente una sfera/roller? Sì  No   
Se sì, specificare l'altezza della sfera/roller: \_\_\_\_\_



<b>Informazioni sulla sonda</b>	
Tipo di sonda _____	Orientamento Verticale <input type="checkbox"/> Orizzontale <input type="checkbox"/>
Materiale da misurare _____	Applicazione Scansione <input type="checkbox"/> Ispezione <input type="checkbox"/>

**Informazioni aggiuntive**

---



---



---