

# Formulaire de demande de stylet spécial

**Veillez remplir le formulaire et nous le retourner. Notre équipe étudiera les informations transmises et vous présentera une solution pour votre application.**

<b>Client</b> _____	<b>Courriel du client</b> _____
<b>Société</b> _____	<b>Téléphone du client</b> _____

**Informations sur le stylet**

Type de stylet (veuillez compléter les schémas ci-dessous) Autre\*  \* Veuillez joindre autant d'informations que possible, y compris un croquis du stylet.

Filetage M2  M3  M4  M5  Autre \_\_\_\_\_

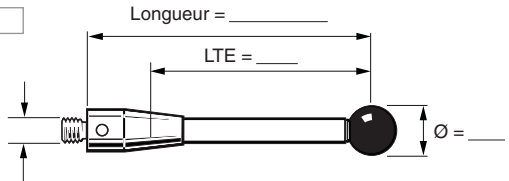
Matériau pointe du stylet Rubis  Nitrure de silicium  Acier inoxydable  Carbure de tungstène  Zircône

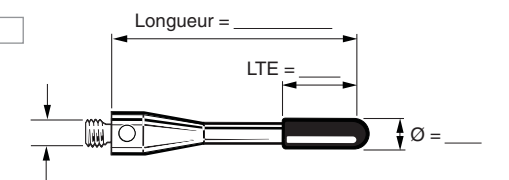
Matériau de la tige Fibre de carbone  Céramique  Acier inoxydable  Carbure de tungstène

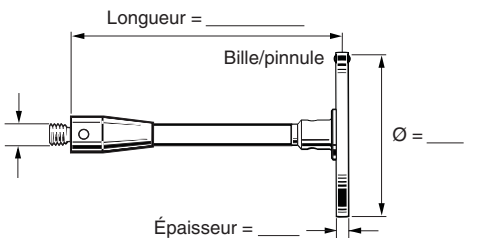
Quantité de stylet demandée \_\_\_\_\_

**Type de stylet**

Les dimensions indiquées sont en : Mètre (mm)  Pouce (in)

**A**  

**B**  

**C**  

Y a-t-il une bille/pinnule ? Oui  Non

Si oui, veuillez préciser la hauteur de bille/pinnule : \_\_\_\_\_

<b>Informations sur le palpeur</b>	
Type de palpeur _____	Orientation Verticale <input type="checkbox"/> Horizontale <input type="checkbox"/>
Matière devant être mesurée _____	Application Scanning <input type="checkbox"/> Inspection <input type="checkbox"/>

**Informations complémentaires**