

# OMP600光学机床测头



[www.renishaw.com.cn/omp600](http://www.renishaw.com.cn/omp600)

## 规格

光学设定		调制模式	传统模式
主要应用		用于在各种型号的加工中心和中小型多用途机床上进行工件测量和工件找正。	
传输类型		360°红外线光学传输（调制模式或传统模式）	
兼容接口		OMI-2、OMI-2T、OMI-2H、OMI-2C 或配OSI的OMM-2接口系统	OMI、配MI 12的OMM
工作范围		达6 m	
推荐测针		高模量碳纤维测针，长度为50 mm至200 mm	
不含刀柄时的重量（包括电池）		1029 g	
开启/关闭选项		光学开启 →	光学关闭或延时关闭
		旋转开启 →	旋转关闭或延时关闭
		刀柄开启 →	刀柄关闭
电池寿命 (2 × AA 3.6 V 锂亚硫 酰氯电池)	待机时间	最长800天（取决于开启/关闭选项）	
	持续使用低功率	最长380小时 (取决于开启/关闭选项)	最长410小时 (取决于开启/关闭选项)
感应方向		±X、±Y、+Z	
单向重复性		0.25 μm 2σ – 50 mm测针长度 (见注1) 0.35 μm 2σ – 100 mm测针长度	
XY (2D) 轮廓测量偏差		±0.25 μm – 50 mm测针长度 (见注1) ±0.25 μm – 100 mm测针长度	
XYZ (3D) 轮廓测量偏差		±1.00 μm – 50 mm测针长度 (见注1) ±1.75 μm – 100 mm测针长度	
测针测力 (见注2和5) XY平面 (典型最小值) +Z方向 (典型最小值)		0.15 N, 15 gf 1.75 N, 178 gf	
测针越程力 XY平面 (典型最小值) +Z方向 (典型最小值)		3.05 N, 311 gf (见注3) 10.69 N, 1090 gf (见注4)	
最低测头测量速度		3 mm/min	
密封等级		IPX8 (EN/IEC 60529)	
工作温度		+5 °C至+55 °C	

注1 性能指标是在240 mm/min的标准测试速度下测得的。可根据应用场合大幅提高速度。

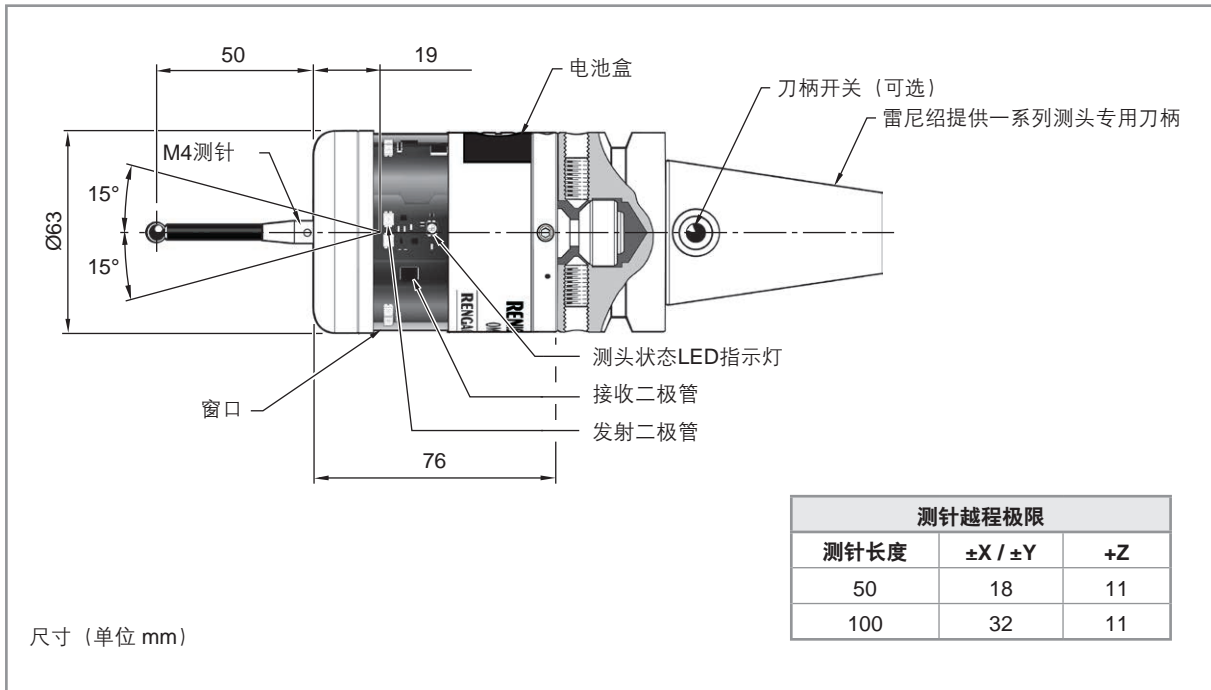
注2 测力是测头触发时对工件施加的力，在一些应用中十分关键。触发点后将出现最大施加力（越程）。力的大小取决于相关变量，包括测量速度和机床减速度。采用RENGAGE™技术的测头具有极小的触发力。

注3 XY平面的测针越程力通常出现在触发点后126 μm处，并以0.32 N/mm，33 gf/mm的速度增大，直至机床停止（在高触发力方向并采用碳纤维测针）。

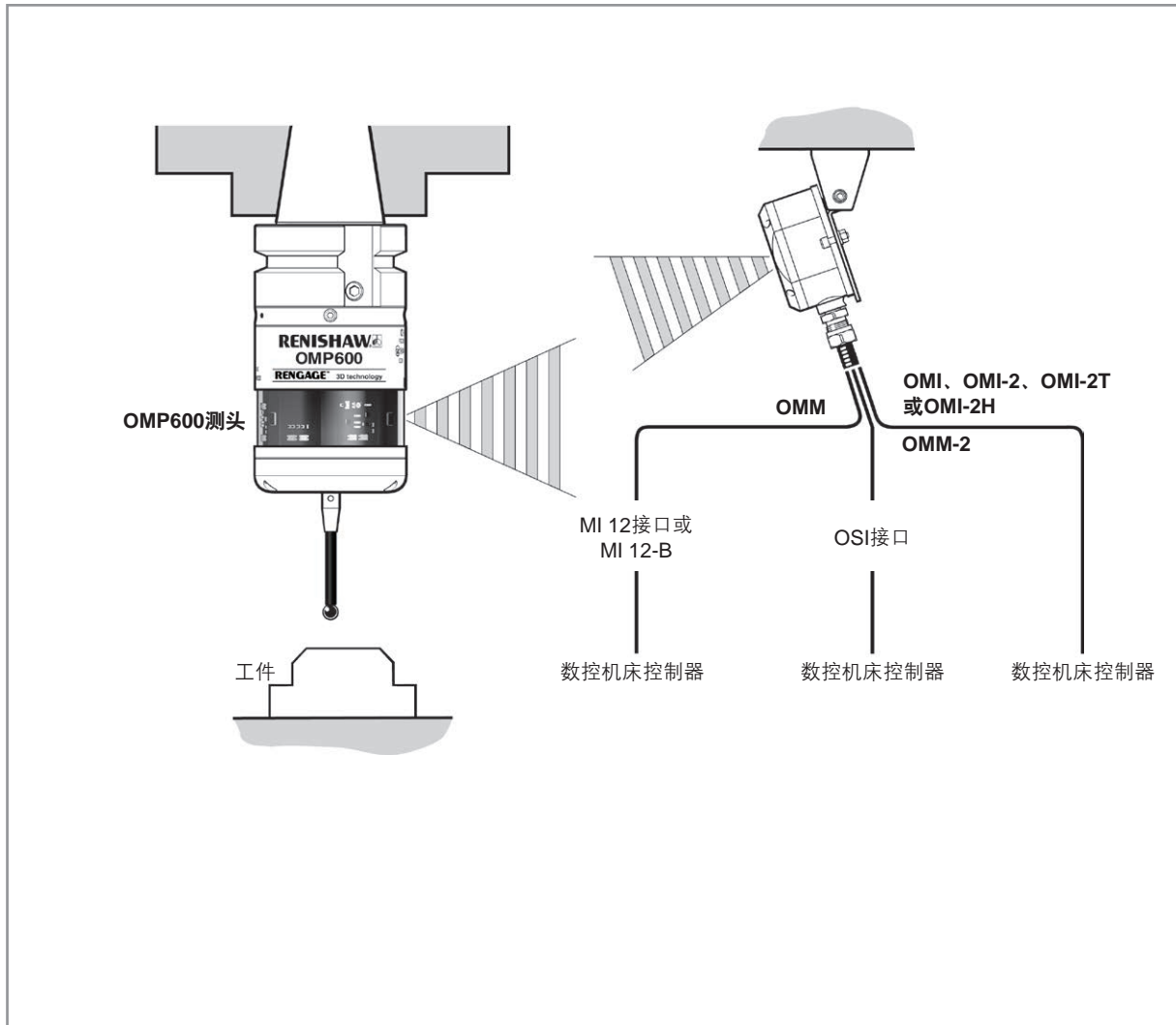
注4 +Z方向的测针越程力通常出现在触发点后50 μm处，并以2.95 N/mm，301 gf/mm的速度增大，直至机床停止。

注5 这些都是出厂设定，不可手动进行调整。

## OMP600尺寸



## 典型光学测头系统





雷尼绍（上海）贸易有限公司  
中国上海市闸北区江场三路288号  
18幢楼1楼  
200436

T +86 21 6180 6416  
F +86 21 6180 6418  
E shanghai@renishaw.com  
[www.renishaw.com.cn](http://www.renishaw.com.cn)

雷尼绍 **RENISHAW**   
apply innovation™

## 备件和附件

提供各种备件和附件。

如需完整清单，请联系雷尼绍。

如需查询全球联系方式，请访问  
[www.renishaw.com.cn/contact](http://www.renishaw.com.cn/contact)

RENISHAW已尽力确保发布之日此文档的内容准确无误，但对其内容不做任何担保或陈述。RENISHAW不承担任何由本文档中的不准确之处以及无论什么原因所引发的问题的相关责任。

