

SPRINT™ Hochgeschwindigkeits-Scanning-System



Revolutionäre

Hochgeschwindigkeitsmessung



Herausragende

Präzision zur vollständigen
3D-Definition



Einzigartig

in Leistung und Anwendung

SPRINT™-System – innovative Prozesskontrolle

Bekämpfen Sie Prozessabweichungen an der Quelle und gewinnen Sie die Vorteile

Innovation ist Renishaws Leitprinzip. Wir sind stolz darauf, die Entwicklung neuer Technologien beständig anzuführen, um die Verbesserung moderner Fertigungsverfahren zu erzielen.

Die SPRINT-Technologie der nächsten Generation ist zur Messung auf der Maschine konzipiert und ermöglicht Scanning-Strategien, durch die die Vorteile der Prozessüberwachung entscheidend erweitert werden. Diese Strategien können bei Bedarf auf Ihre speziellen Erfordernisse abgestimmt werden. Fragen Sie Renishaw nach einer für Sie maßgeschneiderten Lösung.



Hier eine Auswahl der Verfahren, bei denen das SPRINT-System Mehrwert bieten kann:

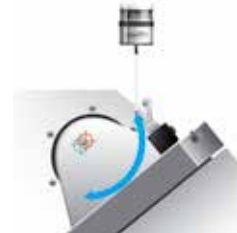
Prozessgrundlage

Suchen Sie nach Ursachen geometrischer Fehler in einer Werkzeugmaschine.

- Bewertung der Maschinenleistung
- Einplanung von Prüfungen im Zyklus als Teil Ihres Produktionsprozesses
- Reduzierung der Maschinenstillstandszeiten



Dynamische Maschinenprüfung



Prüfung der Drehachse der Maschine

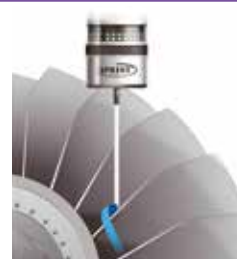
Prozesseinrichtung

Automatisieren Sie die Messung von Werkstückposition und -ausrichtung. Legen Sie Bezugspunkte fest oder passen Sie den Bearbeitungscode entsprechend der tatsächlichen Werkstückform an.

- Messung einer komplexen Oberfläche und Verarbeitung der Daten auf der Maschine
- Verbesserung der Einstellgenauigkeit
- Minimierung der Investitionen, denn es werden keine teuren Spannvorrichtungen und Offline-Einstellsysteme benötigt
- Adaptive Bearbeitungsprozesse



Adaptive Bearbeitung



Datenerfassung des Schaufelquerschnitts

In-Prozess-Regelung

Automatisieren Sie die Messung schrump- und feinbearbeiteter Merkmale.

- Mess-/Schneidezyklen für hochgenau gedrehte Durchmesser
- Aktualisierung der Maschinenparameter
- Überprüfung und Aktualisierung von Werkzeugkorrekturen
- Optimierung der Werkzeugstandzeit



Sehr schnelle Datenerfassung

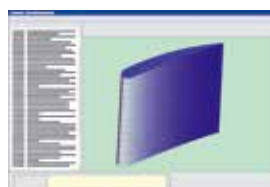


Aktualisierung gedrehter Durchmesser

Ergebnisüberwachung

Automatisieren Sie die Messung kritischer Merkmale.

- Messung auf der Maschine
- Volle Merkmaldefinition
- Verbesserung der Rückführbarkeit



Schaufelblattprüfung



Prüfung gedrehter Werkstücke

SPRINT-Scanning-Technologie öffnet die Tür zu neuen Möglichkeiten

SPRINT hoch entwickelte Scanning-Technologie

Der SPRINT-Messtaster OSP60 arbeitet mit analoger Technologie und liefert ein durchgehendes Auslenksignal, das in Verbindung mit der Maschine die Position der zu bestimmenden Werkstückoberfläche ableitet.

Mittels Scanning können Form- und Profildaten sowohl von prismatischen als auch von dreidimensionalen komplexen Werkstücken schnell und präzise erfasst werden.

Die hohe Datendichte erlaubt eine umfassende Bestimmung von Werkstückgröße, -position und -form und eröffnet dadurch völlig neue Möglichkeiten zur Prozesskontrolle auf der Maschine.

Realisiert wird diese Möglichkeit durch spezifische Anwendungspakete, die wirklich bahnbrechende Fähigkeiten bieten.

Das SPRINT-System eignet sich auch zur Messung einzelner Punkte bei bestimmten Anwendungen wie beispielsweise der Werkstückeinrichtung.

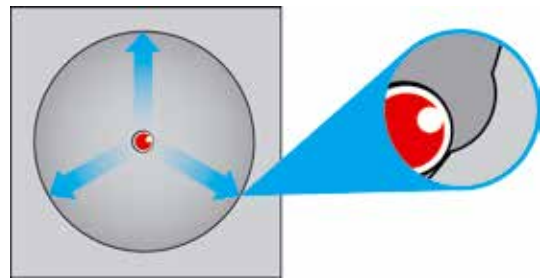


Erkennung von Oberflächenfehlern

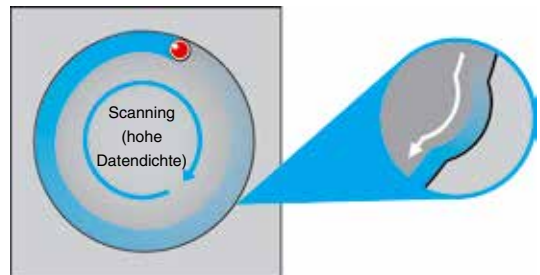


Vollständige Bestimmung von Formmerkmalen

Renishaw hat mit führenden Werkzeugmaschinenbauern und Steuerungsherstellern zusammengearbeitet, um die vollständige Integration des Scanning-Systems SPRINT mit CNC-Werkzeugmaschinen sicherzustellen.



Durch herkömmliche Messverfahren werden Fehler möglicherweise nicht erkannt



Scannende Messtaster ermöglichen eine präzise Formfassung

Vorteile

- Die Messzyklusdauer wird durch die Vorschubgeschwindigkeit von bis zu 15 m/min erheblich reduziert
- Durch die Datenerfassung von 1000 Punkten pro Sekunde ist eine deutlich bessere Beurteilung von Merkmalen, -größe und -form möglich
- Durch eine vollständigere Werkstückbestimmung wird das Vertrauen in die Messung gestärkt
- Fokussierte Messanwendungen bieten Lösungen für bekannte Herausforderungen der Industrie
- Neue Fähigkeiten ermöglichen neue Ansätze für Fertigungsprozesse

Hauptnutzen

- Höherer Automatisierungsgrad für verbesserte Beständigkeit und Produktivität
- Verbesserte Maschinenfähigkeit durch umfassendere Prozessüberwachung für weniger Ausschuss und Nacharbeit
- Verbesserte Maschinenfähigkeit durch kürzere Messzyklusdauer

...DIES ALLES BEDEUTET EINE BEACHTLICHE GEWINNSTEIGERUNG

Schnelle und zuverlässige Datenerfassung mit SPRINT

SPRINT Messtaster

Der OSP60-Messtaster verfügt über einen analogen Sensor mit einer Auflösung von $0,1 \mu\text{m}$ in drei Dimensionen und gewährleistet dadurch eine herausragende Präzision sowie eine ausgezeichnete Erfassung der Werkstückform.

Der aus hochwertigsten Materialien hergestellte OSP60 ist robust und arbeitet selbst in rauesten Werkzeugmaschinenumgebungen zuverlässig. Er widersteht Stößen, Vibrationen, Extremtemperaturen und Spritzwasser.

Eine Reihe von SPRINT spezifischen Tastereinsätzen ist verfügbar, um die erweiterten Fähigkeiten des OSP60 zu ergänzen.

Leicht zu erkennen an ihrem schwarzen Tastereinsatzhalter mit eingraviertem genauen Kugeldurchmesser, schließen diese Einsätze eine Reihe von Designelementen ein, die im Vergleich mit Standard-Tastereinsätzen verbesserte Messleistungen für Werkzeugmaschinen bieten.

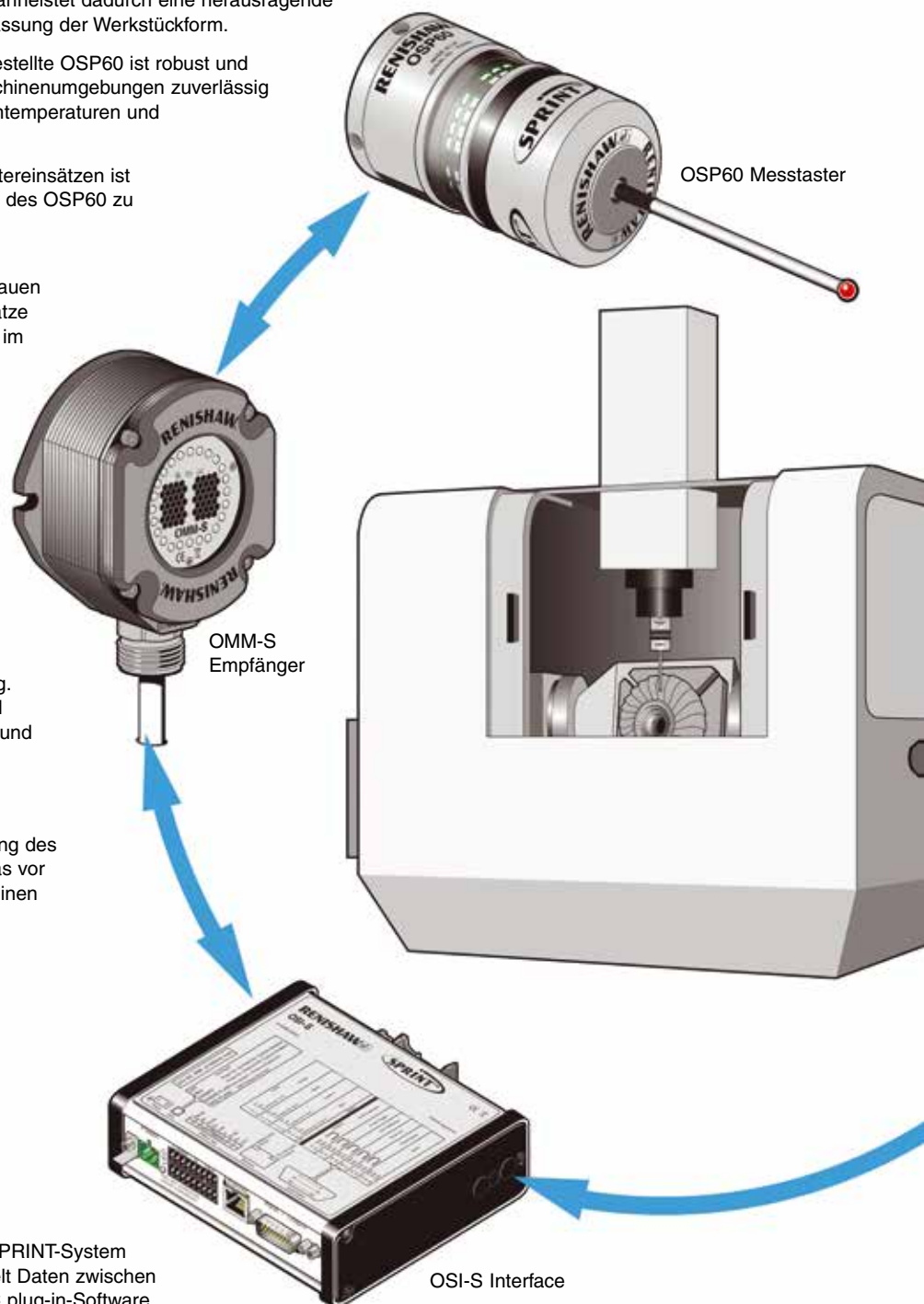
Optische Übertragung - schnellste Kommunikation

Der OSP60 Messtaster und der OMM-S Empfänger kommunizieren über eine optische Hochgeschwindigkeitsverbindung. Das einzigartige Kommunikationsprotokoll gewährleistet eine zuverlässige, schnelle und störresistente Datenkommunikation.

Zwei OMM-S-Empfänger können gleichzeitig verwendet werden, um die Übertragungsbereichweite und die Abdeckung des Bearbeitungsbereiches zu vergrößern, was vor allem bei großen und Mehrachsen-Maschinen nützlich ist.

Datenverbindung zur Maschinensteuerung

Das OSI-S-Interface synchronisiert das SPRINT-System mit der Werkzeugmaschine und übermittelt Daten zwischen dem OSP60 und der Productivity+™ CNC plug-in-Software.



Software zum Scannen auf der Maschine

Nutzen Sie die Vorteile des Scanning auf der Maschine voll aus - mit Productivity+™ CNC plug-in-Software - und erschließen Sie eine vollkommen neue Welt der Prozesskontrolle. Diese maschinenbasierte Software steuert den OSP60 Messtaster, die Werkzeugmaschine und die PC-basierten Datenprogramme, um so eine erweiterte Bearbeitung zu ermöglichen, als herkömmliche Methoden zu bieten haben. Echtzeit-Datenverarbeitung während des Mess- und Schneidprozesses minimiert Zyklusdauer und Ergebnisse in einem überaus schnellen, genauen und leistungsfähigen Prozess.

Productivity+™ CNC plug-in bietet außergewöhnliche Bedienungsfreundlichkeit für Maschinenbediener und Programmierer. Sein Online-Editor ermöglicht eine Aktualisierung des Messprogramms auf der Maschine.

Die enge Integration von Steuerung und CNC plug-in eignet sich für eine automatische Prozessregelung für reduzierte Bedieneingriffe.



Productivity+™
CNC plug-in



Productivity+™
Active Editor Pro

PC-basierte Programmiersoftware

Das SPRINT System kann anhand von Productivity+ Active Editor Pro programmiert werden. Dies ermöglicht die Integration verschiedener Prozesssteuerungsfunktionen wie werkstückspezifische Ausrichtungsroutinen, Einzelpunktmessung oder Messung gescannter Datenpunkte und Datenausgangskonfiguration in einer einzigen Programmierumgebung. Über die Software kann das SPRINT-System so programmiert werden, dass Scanning-Aufgaben auf Grundlage von Solid-Modell-Geometrie durchgeführt und die Messergebnisse zur Aktualisierung des auf der CNC-Steuerung laufenden Prozesses verwendet werden.

Bahnbrechende Anwendungen

Das SPRINT System umfasst bahnbrechende Technologie, die es Organisationen ermöglicht, den Einsatz von Prozesssteuerungsmessungen auf der Maschine in hochwertigen CNC-Fertigungsverfahren vollkommen neu anzugehen. Durch seine Zusammenarbeit mit Fertigungsunternehmen in Schlüsselindustrien entwickelt Renishaw ständig spezifische Anwendungen zur Verbesserung der Fertigungsprozesse.

Aufgrund dieser Erfahrungen wird das SPRINT-System zusammen mit verschiedenen Softwaretoolkit-Paketen zur Datenverarbeitung mit Schwerpunkt auf eine spezielle Aufgabe oder einen speziellen Industriesektor angeboten.

Die Fähigkeiten der einzelnen Pakete variieren von Anwendung zu Anwendung, schließen aber in der Regel Folgendes ein:

- Bearbeitungs- und Programmierungswerkzeuge für Prozessplaner und CAM-Anwender, angeboten als eine Erweiterung von Productivity+
- Datenanalyse-Werkzeuge zur Durchführung auf der Maschine, die automatisch im Zyklus laufen und Messfeedback für CNC-Bearbeitungsverfahren bieten
- Dokumentation für Programmierer und Anwender um die Zyklen zum besten Nutzen einsetzen zu können.

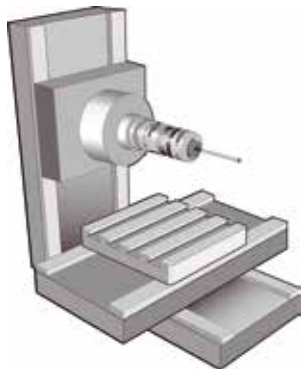
In einigen Fällen kann Renishaw für diese Anwendungen Programmierung und Support anbieten.



Steuerungskompatibilität und Bearbeitungsplattformen des SPRINT-Systems

Unterstützte Bearbeitungsplattformen

Das SPRINT-System unterstützt derzeit alle Konfigurationen, bei denen die Z-Achse des Messtasters auf die Z-Achse der Maschine ausgerichtet ist. Dies umfasst vertikale und horizontale Bearbeitungszentren mit Schwenktischen.



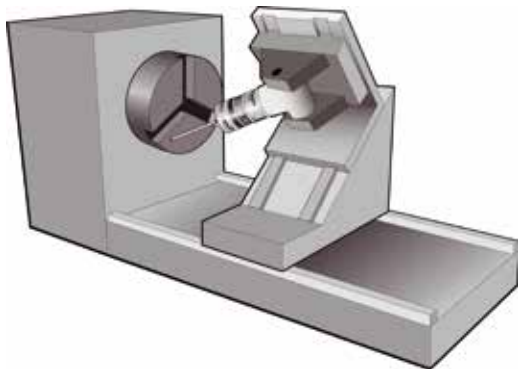
Horizontale und vertikale Bearbeitungszentren



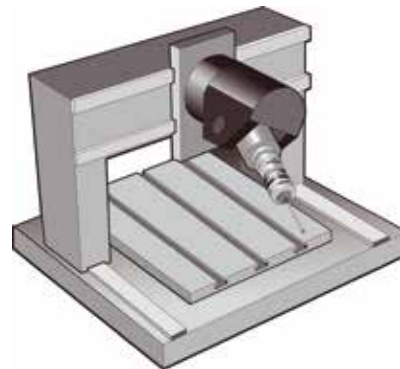
Horizontale und vertikale 5-Achsen-Bearbeitungszentren mit Schwenktischen

Bearbeitungsplattformen mit kundenspezifischen Funktionen

Unterstützung für andere Bearbeitungsplattformen wird derzeit durch unsere Kundenlösungen angeboten. Dazu gehören Multi-Funktions-Maschinen und Maschinen mit Schwenkkopf.



Multi-Funktions-Maschine



Maschine mit Schwenkkopf

Unterstützte Steuerungstypen

Das SPRINT-System unterstützt derzeit die folgenden führenden Steuerungstypen:

- Siemens 840D
- Fanuc-Serie 3xi
- Mazak Matrix 2
- Okuma OSP300

Kundenlösungen

Das SPRINT-System bietet eine Vielzahl an Mess- und Prozessregelungslösungen, die bisher nicht möglich waren. In Zusammenarbeit mit Fertigungsunternehmen in Schlüsselindustrien hat Renishaw eine Reihe von Software-Toolkits mit Schwerpunkt auf spezifische Industrieanwendungen entwickelt. Neben den vorkonfigurierten Funktionen dieser Toolkits kann Renishaw unter Umständen zusätzliche Programmierungs- und Supportoptionen für SPRINT-Anwendungen anbieten.

Messen zahlt sich aus...

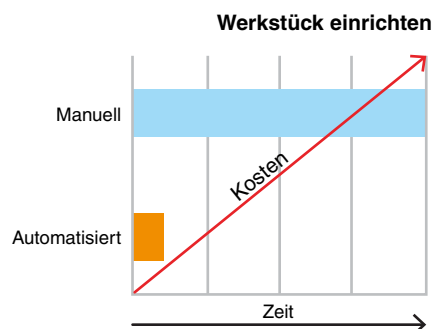
Werkzeugmaschinen, die für ein zuverlässigeres und präziseres Schneiden von Metall optimiert sind, führen schnell zu einer **Maximierung von Produktivität, Gewinn und Wettbewerbsvorsprung**.



Mit dem SPRINT System werden Formmessung und eine komplette Prozesskontrolle erstmals in Werkzeugmaschinen integriert.

Zum Scannen hat das SPRINT System noch nie da gewesene Messfähigkeiten, Genauigkeit und Funktionalität bei hohen Geschwindigkeiten in Werkzeugmaschinen zu bieten. So wird sichergestellt, dass „von Anfang an“ fehlerfreie Werkstücke hergestellt werden, was wiederum zu **Kosteneinsparungen und weniger Ausschuss führt**.

Die Prozessregelung mit dem SPRINT System ist **wesentlich schneller und genauer** als mit herkömmlichen Messtasteranwendungen auf Werkzeugmaschinen.



Durch eine Verbesserung der Effizienz und Leistungsfähigkeit Ihrer Werkzeugmaschinenprozesse wird Ihnen das Messtastersystem von Renishaw zu **Gewinnsteigerungen** verhelfen.

...nach Renishaw-Art

Renishaw, ein weltweit marktführendes Unternehmen auf dem Gebiet der Messtechnik, erfand den taktil schaltenden Messtaster in den 70er Jahren.

Dank jahrzehntelanger Kundenorientierung und Entwicklungsinvestition in Verbindung mit unserer eigenen Fertigungserfahrung können wir Ihnen **innovative** und **außergewöhnliche Produkte** anbieten, die aufgrund ihrer herausragenden technischen Eigenschaften und Leistung bislang unübertroffen sind.



Kommentare von Kunden

„Ich bin der festen Überzeugung, dass Qualität bereits schon im Prozess integriert sein muss. Messtastersysteme von Renishaw stellen einen Grundbaustein dieser Produktionsphilosophie dar und in all der Zeit, in der wir CNC-Maschinen benutzen, haben wir eng mit Renishaw zusammengearbeitet - die Flexibilität und Bereitschaft, Unterstützung zu leisten, war seit jeher hervorragend.“

Marcus Tiefenbrun, Chairman

Castle Precision

Über Renishaw

Renishaw ist ein weltweit marktführendes Unternehmen im Bereich Fertigungstechnologie und steht für Innovationen in Produktentwicklung und -fertigung. Seit der Gründung im Jahre 1973 liefert Renishaw Spitzenprodukte zur Steigerung der Prozessproduktivität und Erhöhung der Produktqualität und bietet kostengünstige Automatisierungslösungen an.

Ein weltweites Netzwerk an Tochtergesellschaften und Vertretungen bietet den Kunden vor Ort einen schnellen und kompetenten Service.

Produkte:

- Generative Fertigung, Vakuumgießen sowie Spritzgusstechnologien für Entwicklung, Prototypenbau und Kleineserienproduktion
- Hochleistungswerkstoffe mit einer Vielzahl an Anwendungen in den verschiedensten Bereichen
- CAD/CAM, Scanner und Fertigungssysteme für die Dentaltechnik
- Mess-Systeme für hochgenaue Weg-, Winkel- und rotatorische Positionsbestimmung
- Aufspannsysteme für Koordinatenmessmaschinen und Prüfgeräte
- Fertigungsnahe Prüfgeräte für Serienteile
- Hochgeschwindigkeits Lasermessungen und Überwachungssysteme für den Einsatz in rauen Umgebungen
- Laserinterferometer und Kreisformmesssysteme zur Prüfung der Genauigkeit von Werkzeugmaschinen und Koordinatenmessgeräten
- Roboter für neurochirurgische Anwendungen
- PMesstastersysteme und Software zum automatischen Einrichten, Überwachen und Messen auf CNC-Werkzeugmaschinen
- Raman-Spektroskopie-Systeme für zerstörungsfreie Materialanalyse
- Sensoren-Systeme und Software für Messungen auf KMGs
- Tastereinsätze für Messanwendungen auf KMGs und Werkzeugmaschinen

Weltweite Kontaktinformationen finden Sie auf unserer Website www.renishaw.de/Renishaw-Weltweit



RENISHAW IST UM DIE RICHTIGKEIT UND AKTUALITÄT DIESES DOKUMENTS BEMÜHT, ÜBERNIMMT JEDOCH KEINERLEI ZUSICHERUNG BEZÜGLICH DES INHALTS. EINE HAFTUNG ODER GARANTIE FÜR DIE AKTUALITÄT, RICHTIGKEIT UND VOLLSTÄNDIGKEIT DER ZUR VERFÜGUNG GESTELLTEN INFORMATIONEN IST FOLGLICH AUSGESCHLOSSEN.

©2013 Renishaw plc. Alle Rechte vorbehalten.

Renishaw behält sich das Recht vor, technische Änderungen ohne Vorankündigung vorzunehmen

RENISHAW und das Messtaster-Warenzeichen, wie sie im RENISHAW-Logo verwendet werden, sind eingetragene Warenzeichen von Renishaw plc im Vereinigten Königreich und anderen Ländern.

apply innovation sowie Namen und Designationen von anderen Renishaw Produkten und Technologien sind Warenzeichen der Renishaw plc bzw. ihrer Tochtergesellschaften.

Alle anderen Handelsnamen und Produktnamen, die in diesem Dokument verwendet werden, sind Handelsnamen, Schutzmarken, oder registrierte Schutzmarken, bzw. eingetragene Warenzeichen ihrer jeweiligen Eigentümer.



H - 5465 - 8301 - 03 - B

Veröffentlicht 0114 Artikel-Nr. H-5465-8301-03-B