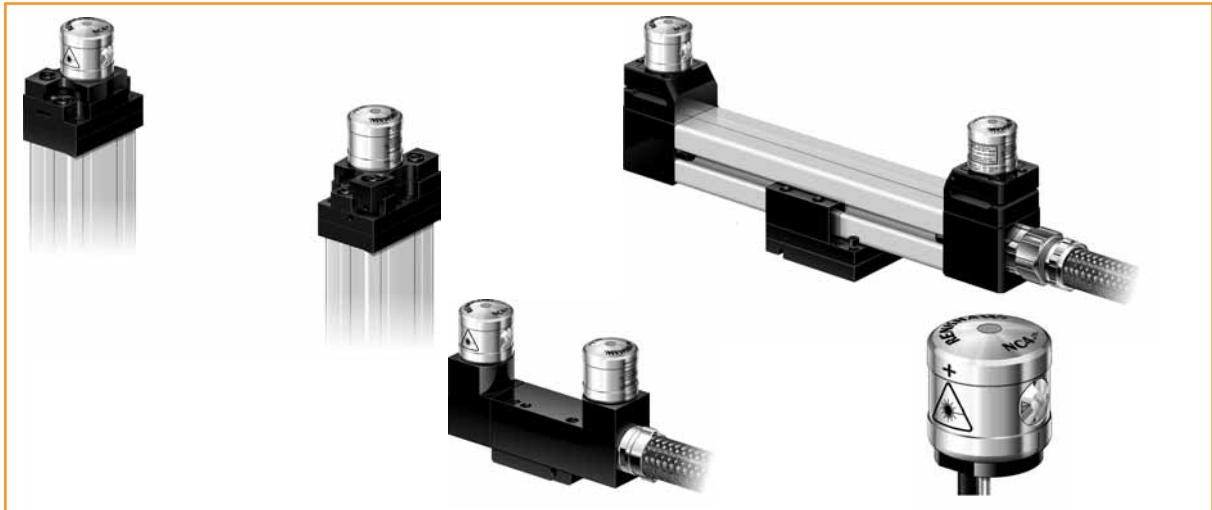


NC4 非接触式工具計測システム

www.renishaw.jp/nc4



レーザー光線軸上であれば、どの位置でも工具計測および折損検出を行うことができます。

NC4は、多様なマシニングセンターに対応し、短時間での非接触式工具計測及び工具折損検出を可能にします。NC4には「フィックスドシステム」と「セパレートシステム」の2機種を用意しており、独自のMicroHole™ 保護システムと革新的なPassiveSeal™により常時IPX8の防水性能を提供します。

全てのNC4に高精度な光学部品を使用しています。これらによってコンパクトシリーズは、特に小型工作機械やスペースが限られている工作機械で、比類ないパフォーマンスを実現します。

NC4+の主なメリット

- 優れた工具間の計測精度誤差
- 複数の小径工具を使用するアプリケーションに最適

システム構成

- **NC4工具計測プローブユニット本体**
NC4はコンパクト設計の2軸(±Xまたは±Y及び±Z)の非接触工具計測システムで、どの方向からも測定できます。
- **NCi-5 インターフェイス**
NC4とCNC制御装置間で、双方の信号を変換・伝達します。
- **エアフィルタ/レギュレータ**
クーラントや切り粉に対する保護機能用としてNC4システムに清浄なドライエアを供給します。取り付けがシンプルで、Mコードは不要です。
- **工具計測および折損検出用ソフトウェア**
レニショーのNC4システム専用ソフトウェアは、幅広いタイプの工作機械およびコントローラと互換性があり、加工環境において高精度の計測結果が得られるように設計されています。
- **エアブローキットおよびソレノイドキット**
計測結果を安定させるため、工具からクーラントを確実に除去できるようにレニショーエアブローキットの使用を強く推奨します。NCi-5インターフェイスを介しての制御も可能な、エアのON/OFF用ソレノイドバルブを別途ご用意しております。

特長

- 直径 Ø30mm 高さ35mm のコンパクト設計。
- 標準繰り返し精度 $\pm 0.1\mu\text{m}$ (2σ 値)。*
- 計測および折損検出可能な工具直径 $\text{Ø}0.03\text{mm}$ 以上。*
- 供給エアが切れている場合でも、フェールセーフの防水システム PassiveSeal™が内部の光学部品の汚れを防止、IPX8規格に準拠。
- ステンレススチールの本体: 工作機械の過酷な環境にも耐えるステンレス製ボディ。
- 可動部が無く信頼性の高い MicroHole™ システム。
- エア配管、電気ケーブルを1本のコンジットに内装。
- 切削時と同じ回転数で工具長/工具径を計測可能。
- 滴下してくるクーラント等の検出による誤動作を防止するドリップリジェクション機能。
- セパレートシステムの最大設置間隔 5m。
- モジュラー式およびコンパクトフィックスドシステム: 全長 95mm~300mm 他の寸法のご要望も承ります。

* 設置間隔及びセットアップ状態によります。

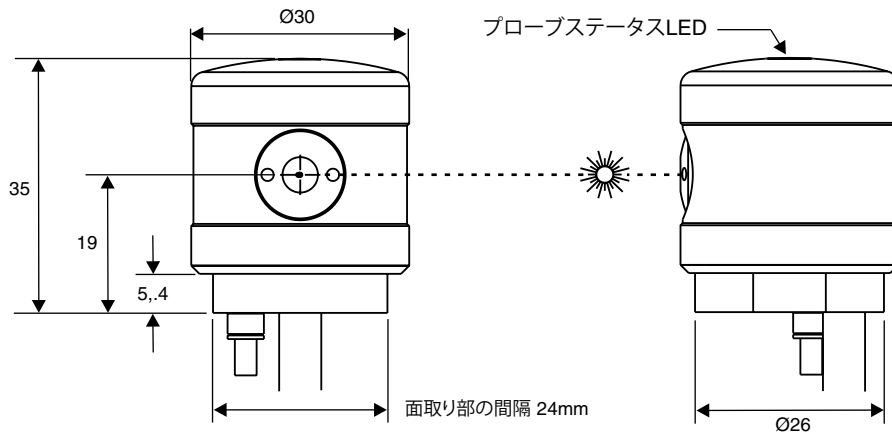
仕様一覧

主なアプリケーション	立型及び横型マシニングセンターにおける高精度、高速での非接触式工具計測及び、工具折損検出。	
レーザー光源仕様	クラス 2 レーザー製品。	
信号伝達方式	セパレートシステム	ユニット下側引き出しのワードワイヤー（有線）方式。
	フィックスドシステム	ユニット端部引き出しのハードワイヤー（有線）方式。 他の形態のご要望も承ります。
防水設計規格	IPX8（エア供給の有無に関わらず）。	
レーザー光アライメント調整	セパレートシステム	オプションの各種マウンティングブラケットを利用可能。
	フィックスドシステム	調整用マウンティングパックまたはプレートを標準添付。
標準繰返し精度	±0.1µm (2σ値)。	
個々の製品での繰返し精度	NC4	±1 µm (2σ 値) 設置間隔 1m の場合。
	NC4+ F145	±1 µm (2σ 値) 設置間隔 85m の場合。
計測可能な工具直径	Ø0.03 mm以上。ただし設置間隔及びセットアップ状態による。	
工具折損可能な工具直径	Ø0.03 mm以上。ただし設置間隔及びセットアップ状態による。	
電源容量	120 mA (12 V運用時)、70 mA (24 V運用時)。	
出力信号 (インターフェイスユニットからの)	電圧フリーのソリッドステートリレー (SSR) 出力回路を 2 系統。それぞれをノーマルオープンまたはノーマルクローズに設定可 (スイッチにて切替可)。 最大電流 50mA、最大電圧 ±50V。 インターフェイスにはNC4と主軸プローブの出力信号の切替に利用できる補助リレーが内蔵されています。	
使用温度環境	保管時	-25°C ~ +70°C
	動作時	+5°C ~ +55°C
電源 ON/OFF 寿命	100万回以上 (試験実施実績値)	
供給エア源	Ø3mm エア配管にて接続、供給エア圧力最低3bar(43psi)、最高6bar(87psi)。 NC4 へは必ず ISO 8573-1: Class1.7.2 に適合するダスト・水分を除去したエアを供給してください。	
ケーブル仕様	2 組のツイストペアと 2 本の信号線から構成されるシールドケーブル。 各線はØ0.1素線の18本纏り。外径 Ø6.0mm 長さ12.5m。	
重量 (Tx または Rx 単体とケーブル)	1 ユニットあたり 0.5kg。	
取付方法	セパレートシステム	M3 × 0.5 の固定用タップ穴 2ヶ所及び Ø2mm ピン穴 2ヶ所。
	フィックスドシステム	1本の M10または M12ボルトで固定。 他の固定方法もご利用頂けます。
電源保護回路	自己復帰型ヒューズ。電源断、トラブル原因解消後自己復帰。	

セパレートシステム

取り付け部詳細寸法は、NC4 アクセサリーデータシート (H-2000-2223)を参照ください。

単位: mm

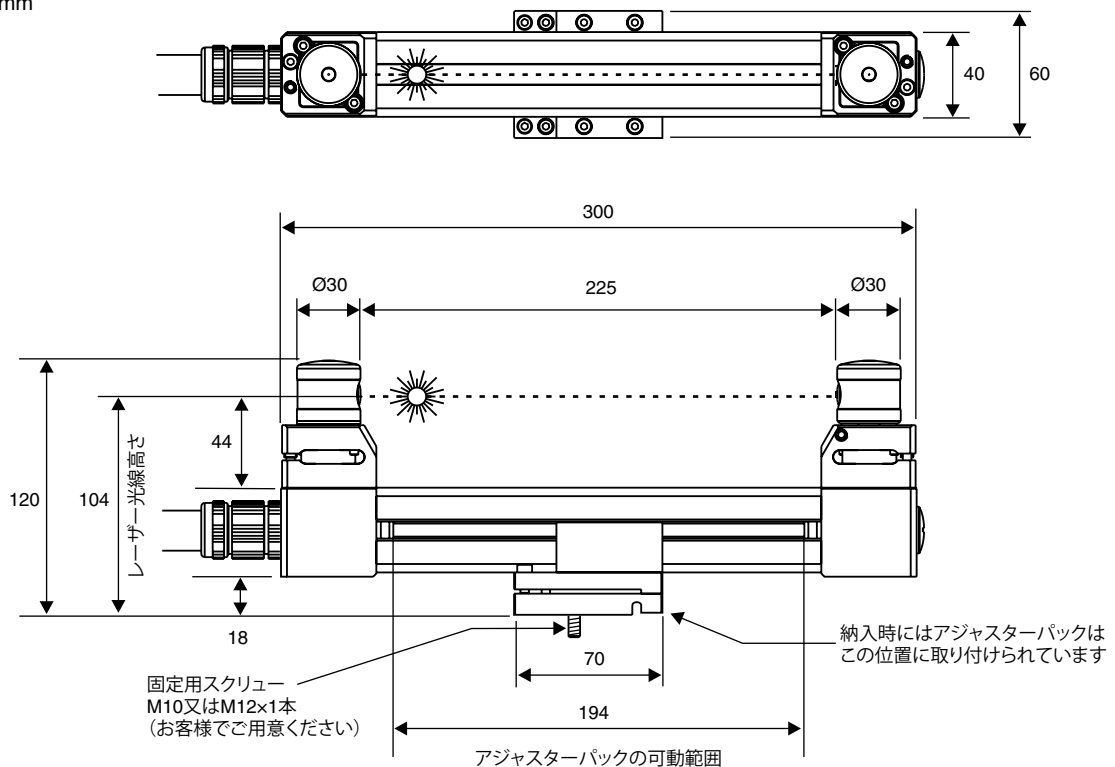


- A = 固定用ネジ穴 2ヶ所 (M3 P0.5 深さ8mm)
- B = 位置決めピン用穴 2ヶ所 (Ø2mm 深さ8mm)
- C = エア用ワンタッチコネクタ 1ヶ所 (Ø3mmエア配管用)
- D = 電気ケーブル 1ヶ所 (Ø6mm直付け)
- E = PassiveSeal™用通気孔 (塞がないこと)
- F = プラグスクリュー (外さないこと)

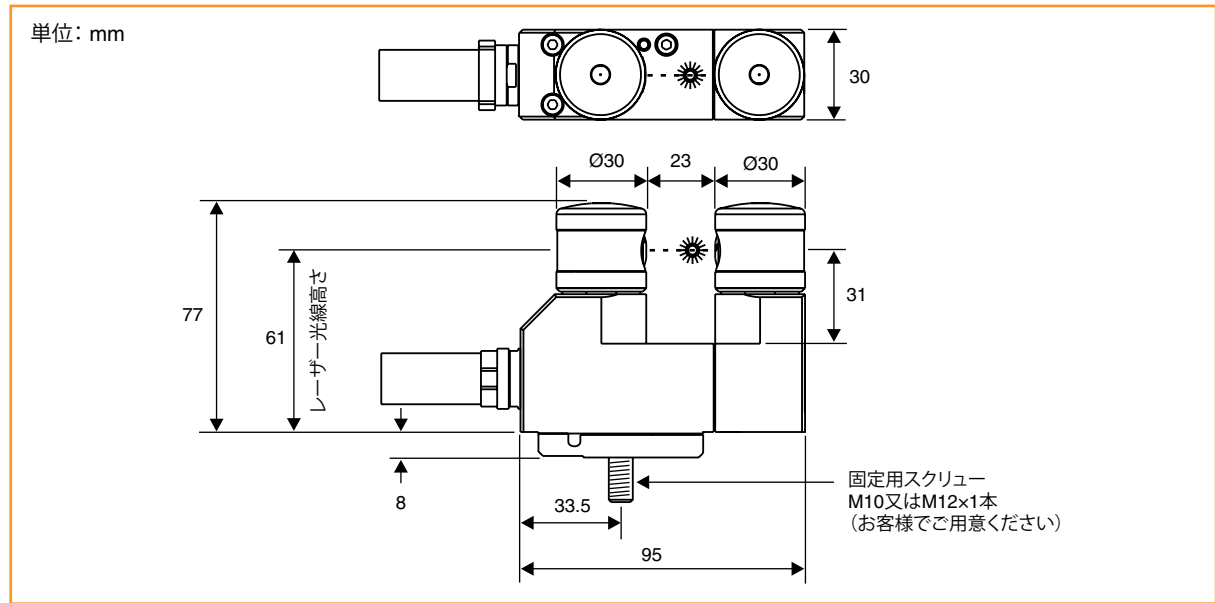
送・受信モジュール底面図

モジュラー式フィックスドシステム

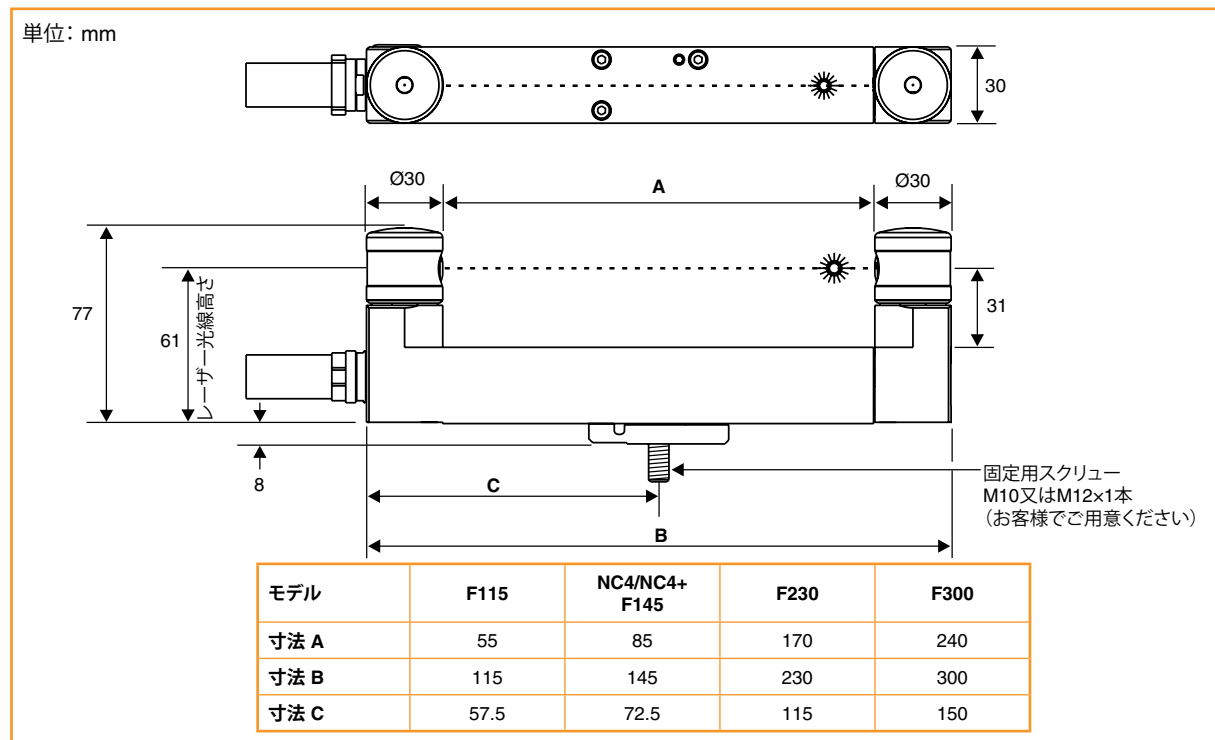
単位: mm



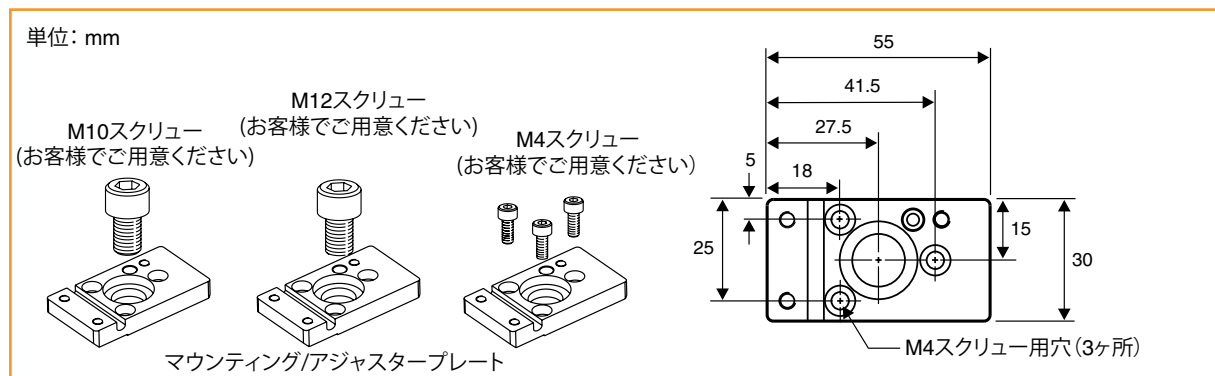
コンパクトフィックスドシステム - F95モデル



コンパクトフィックスドシステム - F115, F145, F230 および F300 モデル



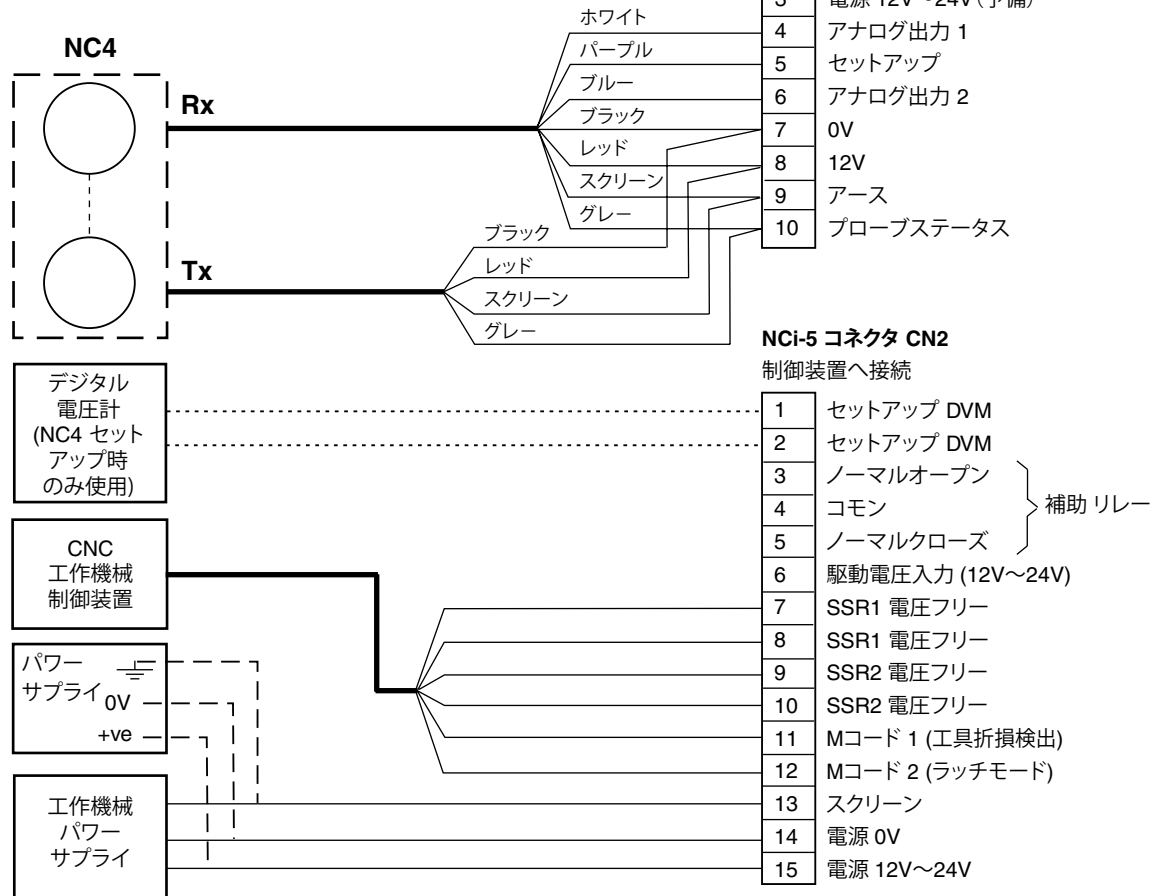
取り付け方法



電気結線

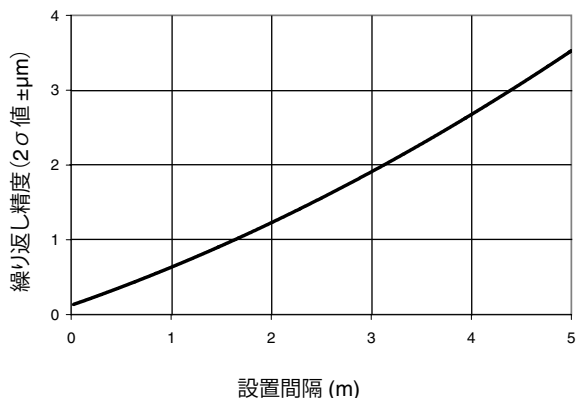
NC4は NCI-5 インターフェースを介して工作機械の制御装置に接続されます。

詳細については NCI-5 インターフェースデータシート (H-5259-8200) をご参照ください。



パフォーマンス - NC4の標準繰り返し精度

注意: グラフは 20台の NC4 システムの繰り返し精度 (2σ 値) から算出したものです。



送・受信モジュール 設置間隔 (m)	最小工具直径 (mm)		
		工具計測時	折損検出時
コンパクト フィックスド システム	F95	0.023	0.03
	F115	0.055	0.07
	F145	0.085	0.08
	NC4+ F145	0.085	0.03
	F230	0.170	0.20
モジュラー式 フィックスド システム	F300	0.225	0.20
	F300	0.240	0.20
セパレート システム	0.50	0.30	0.10
	1.00	0.40	0.20
	2.00	0.50	0.20
	3.00	0.60	0.30
	4.00	1.00	0.30
	5.00	1.00	0.30

これは参考値です

パーツリスト 部品を発注される際は、パーツNo. も併せてお知らせください

セパレートシステム - ユニットのみ

内容: 送信及び受信モジュール、レーザー警告ステッカー、ハンドブック

タイプ	パーツ No
S300 ~ 500 ユニット	A-4114-5005
S500 ~ 800 ユニット	A-4114-5010
S800 ~ 1500 ユニット	A-4114-5015
S1500 ~ 2000 ユニット	A-4114-5020
S2000 ~ 3000 ユニット	A-4114-5025
S3000 ~ 5000 ユニット	A-4114-5030

セパレートシステム キット

内容: 送信及び受信モジュール、NCi-5インターフェース、エアフィルタキット、コンジットキット、ツールキット、レーザー警告ステッカーおよびハンドブック

タイプ	パーツ No
S300 ~ 500 キット	A-4114-5055
S500 ~ 800 キット	A-4114-5060
S800 ~ 1500 キット	A-4114-5065
S1500 ~ 2000 キット	A-4114-5070
S2000 ~ 3000 キット	A-4114-5075
S3000 ~ 5000 キット	A-4114-5080

セパレートシステムキット(エアフィルタキットなし)

内容: 送信および受信モジュール、NCi-5インターフェース、コンジットキット、ツールキット、レーザー警告ステッカーおよびハンドブック

タイプ	パーツ No
S300 ~ 500 キット	A-4114-5555
S500 ~ 800 キット	A-4114-5560
S800 ~ 1500 キット	A-4114-5565
S1500 ~ 2000 キット	A-4114-5570
S2000 ~ 3000 キット	A-4114-5575
S3000 ~ 5000 キット	A-4114-5580

モジュラー式フィックスドシステム

タイプ	パーツ No
F300 ユニット	A-4114-5100
F300 キット	A-4114-5110
F300 キット (エアフィルタ キットなし)	A-4114-5610

コンパクト フィックスドシステム - ユニットのみ

内容: コンパクトフィックスド ユニット、レーザー警告ステッカー、ハンドブック

タイプ	パーツ No
F95 ユニット	A-5299-5210
F115 ユニット	A-5299-5010
F145 ユニット	A-5299-5310
F145 90度 コネクタユニット	A-5299-5410
NC4+ F145 ユニット	A-5535-5310
NC4+ F145 90度 コネクタユニット	A-5535-5410
F230 ユニット	A-5299-5110
F300 ユニット	A-5299-5710

コンパクト フィックスドシステムキット

内容: コンパクト フィックスド ユニット、NCi-5インターフェース、エアフィルタ キット、コンジット キット、ツール キット、レーザー警告ステッカーおよびハンドブック

タイプ	パーツ No
F95 キット	A-5299-5200
F115 キット	A-5299-5000
F145 キット	A-5299-5300
F145 90度 コネクタ キット	A-5299-5400
NC4+ F145 キット	A-5535-5300
NC4+ F145 90度 コネクタ キット	A-5535-5400
F230 キット	A-5299-5100
F300 キット	A-5299-5705

コンパクト フィックスドシステム (エアフィルタ キットなし)

内容: コンパクト フィックスド ユニット、NCi-5インターフェース、コンジット キット、ツール キット、レーザー警告ステッカーおよびハンドブック

タイプ	パーツ No
F95 キット	A-5299-5700
F115 キット	A-5299-5500
F145 キット	A-5299-1001
F145 90度 コネクタ キット	A-5299-5410
NC4+ F145 キット	A-5535-1001
NC4+ F145 90度 コネクタ キット	A-5535-1002
F230 キット	A-5299-5600
F300 キット	A-5299-5800

カタログ・取り扱い説明書 レニショーのホームページ
www.renishaw.com からダウンロードすることもできます。

タイプ	パーツ No
NC4 アクセサリデータシート	H-2000-2223
NC4 ハンドブック	H-2000-5230
NCi-5 インターフェース インストレーション 及びユーザズガイド	H-5259-8500
NCi-5 インターフェースデータシート	H-5259-8200
ソフトウェア製品の機能・仕様解説 - データシート	H-2000-2289
ソフトウェア機種別製品一覧 - データシート	H-2000-2298

世界各国でのレニショーネットワークについては
弊社のwebサイトをご覧ください
www.renishaw.jp/contact

レニショーは、本書の内容、仕様等に対して予告なく変更することがあります。
また、本書作成にあたり、細心の注意を払っておりますが、誤記等により発生
するいかなる損害の責任を負うものではありません。



H-2000-2277-07