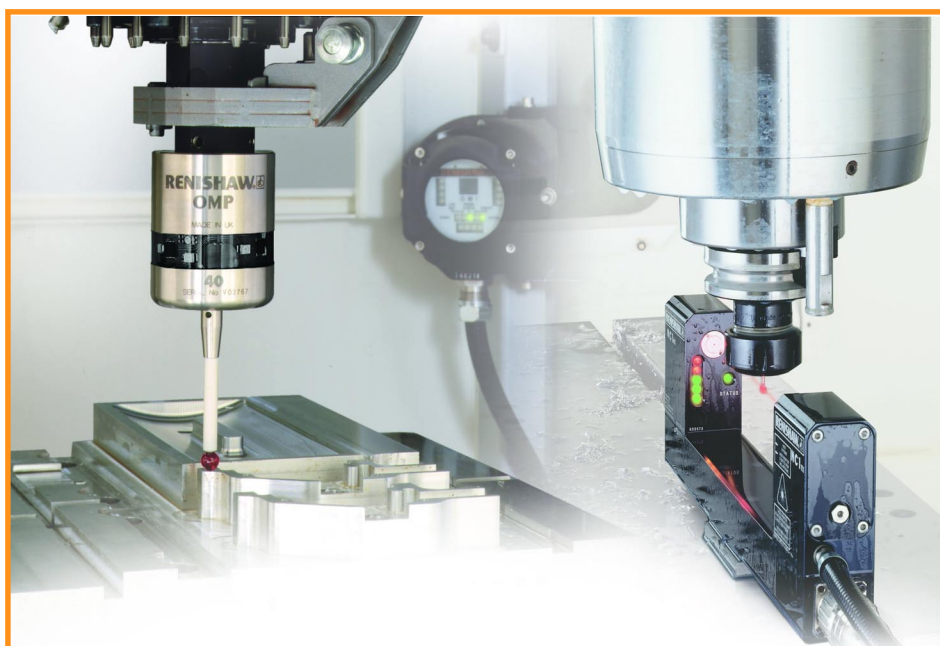


Prodotti Renishaw per Macchine Utensili



© 2002 Renishaw. Tutti i diritti riservati.

Renishaw ® è un marchio registrato della Renishaw plc.

É vietato copiare, riprodurre o trasmettere alcuna parte del documento in qualsiasi forma ed in qualsiasi lingua, per qualsivoglia scopo e con qualsiasi mezzo, senza l'espresso consenso della Renishaw plc.

La pubblicazione del materiale qui contenuto non esonera l'utente dai diritti di brevetto della Renishaw plc.

Limite di responsabilità

Il presente documento è stato preparato con la massima attenzione per garantire che sia esente da errori ed omissioni. La casa non garantisce comunque la precisione delle informazioni qui contenute ed in particolare respinge la garanzia implicita. Renishaw plc si riserva il diritto di apportare modifiche al documento ed alle apparecchiature trattate senza incorrere alcun obbligo di notifica.

Marchi di fabbrica

I nomi di marche e di prodotti quotati all'interno del presente documento si riferiscono a nomi commerciali, a marchi d'identificazione dei servizi, a marchi di fabbrica o a marchi registrati di proprietà dei rispettivi detentori.

SOMMARIO

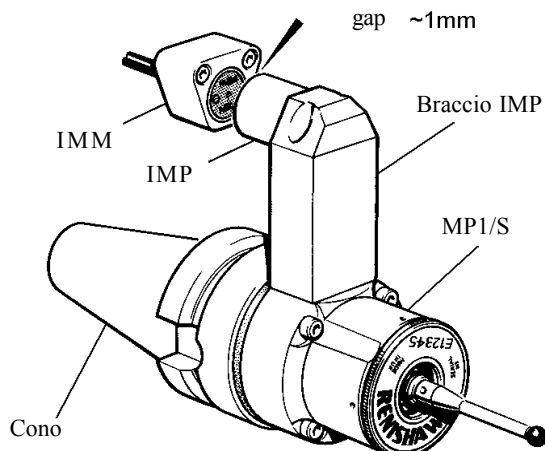
MP1	4
Accessori per MP1	7
Ricambi per MP1	7
MP3	8
Accessori per MP3	12
Ricambi per MP3	12
MP7	13
MP8	13
MP9	14
MP10	14
Accessori e Ricambi per MP7, 8, 9, 10	15
Adattatori per MP7,8,9,10	15
MP12	16
Accessori e Ricambi per MP12	16
OMP40	17
Accessori e Ricambi per OMP40	17
MP700	18
OMM	19
OMI	19
Trasmissione Ottica "High Power"	20
MP16	22
MP18	23
Antenne MP16,MP18	24
Accessori per MP16, MP18	24
MP11	25
MI5	26
MI8	26
MI8- 4	26
MI12	26
MI16	26
PSU 3	26
TS27R	27
Ricambi per TS27R	27
MP4	28
Ricambi per MP4	28
MP6-3	28
Ricambi per MP6-3	28
NC1	29
LP2/LT02 S	31
LP2/LT02 T	31
Accessori LT02 S	31
Accessori LT02 T	31
LP2	32
LP2H, LP2DD e Ricambi	33
Accessori per LP2	34
RP1, RP2	35
HPRA Braccio di alta precisione manuale	36
HPRA e kit, tabella dimensioni e codici	37
HPRA dimensione stilo	38
HPRA Accessori	39
HPPA Braccio di alta precisione pull-down	40
HPPA Dimensioni di montaggio in mm	41
HPPA dimensione stilo	42
HPPA e kit dimensioni e codici	43
HPPA Accessorii	44
Braccio motorizzato TSA	45
Componenti braccio motorizzato TSA	46
Accessori per braccio TSA	47
Coni per tastatori	48

MP1

Questo tastatore è ideale per applicazioni su piccoli centri di lavoro. I segnali del tastatore MP1 vengono trasmessi al controllo della macchina tramite un sistema induttivo, che permette il cambio utensile automatico del tastatore. Il tastatore MP1 è disponibile in due versioni: MP1/S con collegamento elettrico laterale, ed MP1/R, con collegamento elettrico posteriore.

Il sistema induttivo MP1 richiede un sistema di trasmissione induttivo (IMP e IMM), un'interfaccia MI5, attacco e guaina, il tutto da ordinare separatamente.

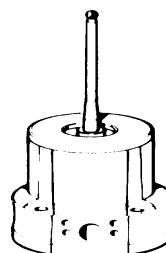
Direzioni di tastatura:	$\pm X, \pm Y, +Z$
Oltre corsa:	17.5° direzioni X e Y 8mm in Z
Ripetibilità 2 σ :	1.0 μ m (velocità di misura 480mm/min)



Tastatore MP1/S con trasmissione induttiva

MP1

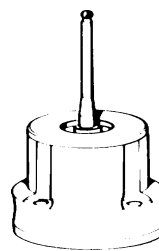
MP1/S



Composto da : MP1/S con guaina
Sfera di \varnothing 8mm
4 viti (M4 x 0.7-30mm)
TK1 kit utensili

Codice A-2051-4576

MP1/R



Composto da: MP1/R con guaina
Sfera di \varnothing 8mm
4 viti (M4 x 0.7-30mm)
K1 kit utensili

Codice A-2051-4577

Per ulteriori informazioni vedi data sheet
H-2000-5001

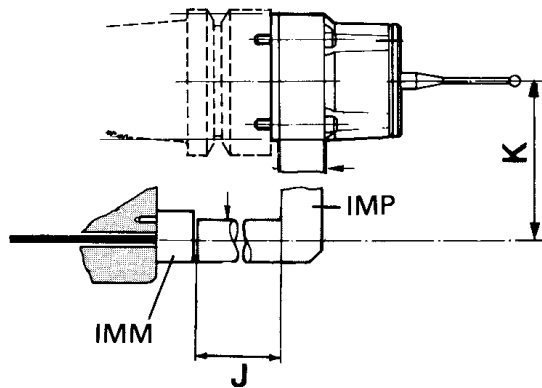
MP1

MP1 Sistema di trasmissione induttivo

Utilizzando il sistema induttivo, il tastatore non ha cablaggio esterno e il trasferimento può avvenire liberamente tra il magazzino utensili ed il mandrino della macchina. I moduli IMP e IMM trasmettono tensione e segnale.

Per ulteriori informazioni vedi data sheet H-2000-2140

IMP Modulo Induttivo Tastatore



La tabella indica i codici per ogni combinazione di misure "J" e "K". Un codice di 4 cifre viene aggiunto al prefisso A-2028-XXXX (Esempio: per J=25mm e K=60mm il codice diventa A-2028-7773).

Codice A-2028-XXXX

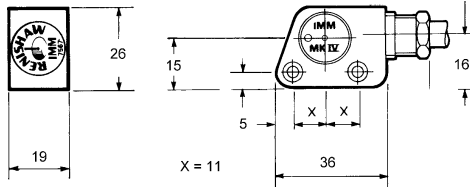
Dim K (mm)	Dimensione J (mm)										
	20	25	30	35	40	45	50	55	60	65	70
40	7704	7705	7706	7707	7708	7709	7710	7711	7712	7713	7714
45	7721	7722	7723	7724	7725	7726	7727	7728	7729	7730	7731
50	7738	7739	7740	7741	7742	7743	7744	7745	7746	7747	7748
55	7755	7756	7757	7758	7759	7760	7761	7762	7763	7764	7765
60	7772	7773	7774	7775	7776	7777	7778	7779	7780	7781	7782
65	7789	7790	7791	7792	7793	7794	7795	7796	7797	7798	7799
70	7806	7807	7808	7809	7810	7811	7812	7813	7814	7815	7816
75	7823	7824	7825	7826	7827	7828	7829	7830	7831	7832	7833
80	7840	7841	7842	7843	7844	7845	7846	7847	7848	7849	7850
85	7857	7858	7859	7860	7861	7862	7863	7864	7865	7866	7867
90	7874	7875	7876	7877	7878	7879	7880	7881	7882	7883	7884
95	7891	7892	7893	7894	7895	7896	7897	7898	7899	7900	7901
100	7908	7909	7910	7911	7912	7913	7914	7915	7916	7917	7918
105	7925	7926	7927	7928	7929	7930	7931	7932	7933	7934	7935
110	7942	7943	7944	7945	7946	7947	7948	7949	7950	7951	7952
115	7959	7960	7961	7962	7963	7964	7965	7966	7967	7968	7969

(Dimensioni in mm)

MP1

IMM - Modulo Induttivo Macchina IMM

Uscita cavo laterale diam. esterno 8 mm per installazione con tubo d'acciaio Lungh. cavo 5m



Codice A-2028-7567

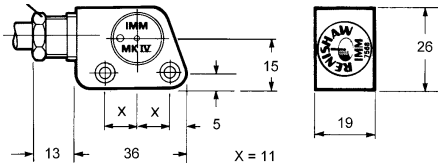
IMM

Come A-2028-7567 con Lungh. cavo 10 m

Codice A-2028-7422

IMM

Uscita cavo laterale diam. esterno 8 mm per installazione con tubo d'acciaio Lungh. cavo 5m



Codice A-2028-7568

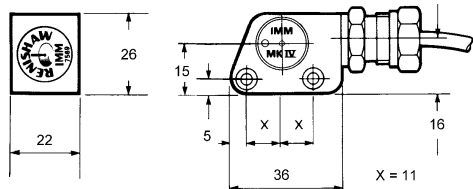
IMM

Come A-2028-7568 con Lungh. cavo 10 m.

Codice A-2028-7425

IMM

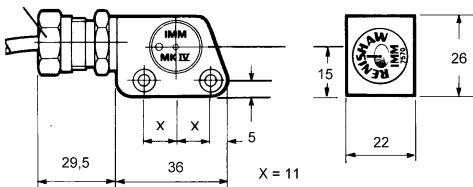
Uscita cavo laterale diam. esterno 11 mm per installazione con guaina flessibile Lungh. cavo 5m



Codice A-2028-7569

IMM

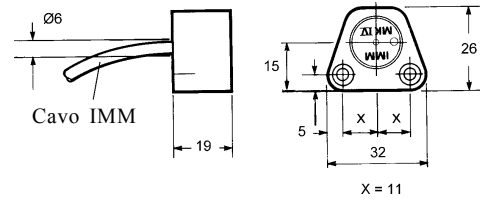
Uscita cavo laterale diam. esterno 11 mm per installazione con guaina flessibile Lungh. cavo 5m



Codice A-2028-7570

MP1

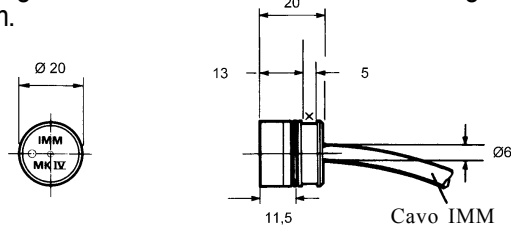
IMM Modulo induttivo macchina IMM



Codice A-2028-7571

IMM Cilindrico

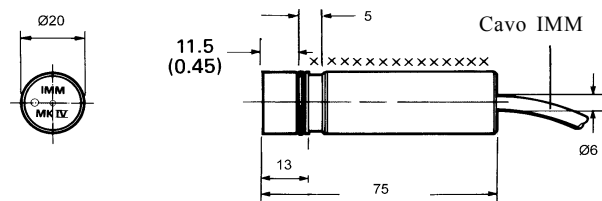
Lungh. 20mm con uscita cavo di Ø6mm Lungh. cavo 5m.



Codice A-2028-7572

IMM Cilindrico

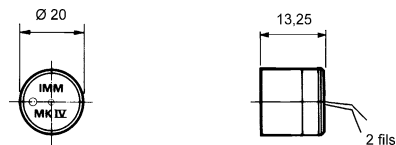
Cilindrico lunghezza 75 mm



Codice A-2028-7573

IMM Cilindrico

Cilindrico lunghezza 13,25 mm



Codice A-2028-7574

Cavo libero, 2 fili

MP1 Accessori

IMM Modulo induttivo Macchina Distanziale 1mm

Un distanziale di 1 mm che può essere utilizzato su tutti i tipi di IMM.

Codice M-2028-7576

Distanziale 3mm

Un distanziale di 3 mm che può essere utilizzato su tutti i tipi di IMM.

Codice M-2028-7577

MI 5 - Interfaccia



L'interfaccia MI5 è richiesta per l'utilizzo con i sistemi a trasmissione induttiva della Renishaw. L'MI5 converte i segnali del tastatore in una forma accettabile per il controllo della macchina CNC. Questa interfaccia ha un'uscita SSR. Include fusibili di ricambio.

per ulteriori informazioni vedi data sheet: H-2000-2140

Codice A-2019-0006

MA1 - Adattatore per tastatore LP2

Codice A-2051-7080

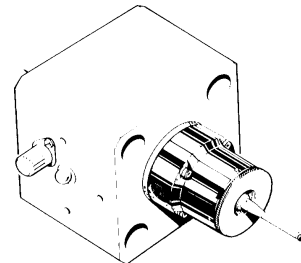
MA1/R - Adattatore per tastatore LP2

Codice A-2051-7146

Per ulteriori informazioni vedi data sheet H-2000-2020 o la guida d'uso H-2000-5001

MP1 Accessori

MP1/R 3-Blocco di Montaggio



Codice A-2051-4777

RICAMBI PER MP1

MP1/S guaina

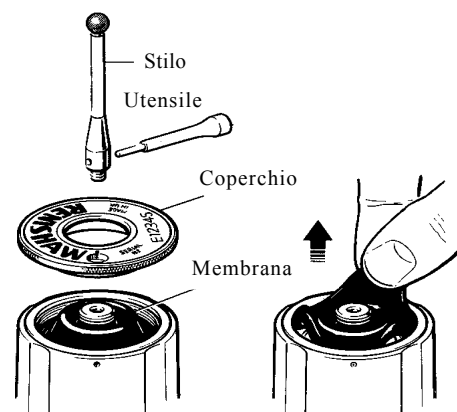
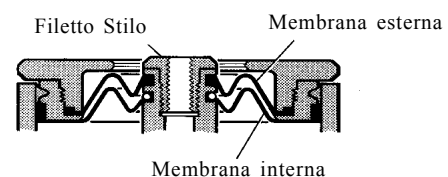
Codice M-2051-4522

MP1/R guaina

Codice M-2054-6583

Set diaframma esterno

Codice M-2054-7105



MP3

Il tastatore MP3 è ideale per le applicazioni su grandi centri di lavoro. Le sue dimensioni offrono un'eccezionale robustezza ed un generoso oltrecorsa dello stilo mantenendo una precisione elevata.

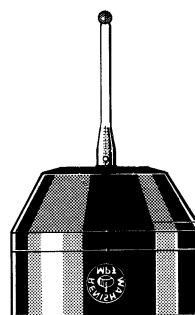
I segnali del tastatore MP3 vengono trasmessi al controllo della macchina tramite un sistema di trasmissione induttivo, ottico oppure radio. Tutti i componenti devono essere ordinati separatamente.

Direzioni di tastatura :	$\pm X, \pm Y, +Z$
Oltre corsa :	28,5° direzioni X e Y
	17mm in Z
Ripetibilità 2 σ :	1.0 μ m velocità di misura 480mm/min

MP3

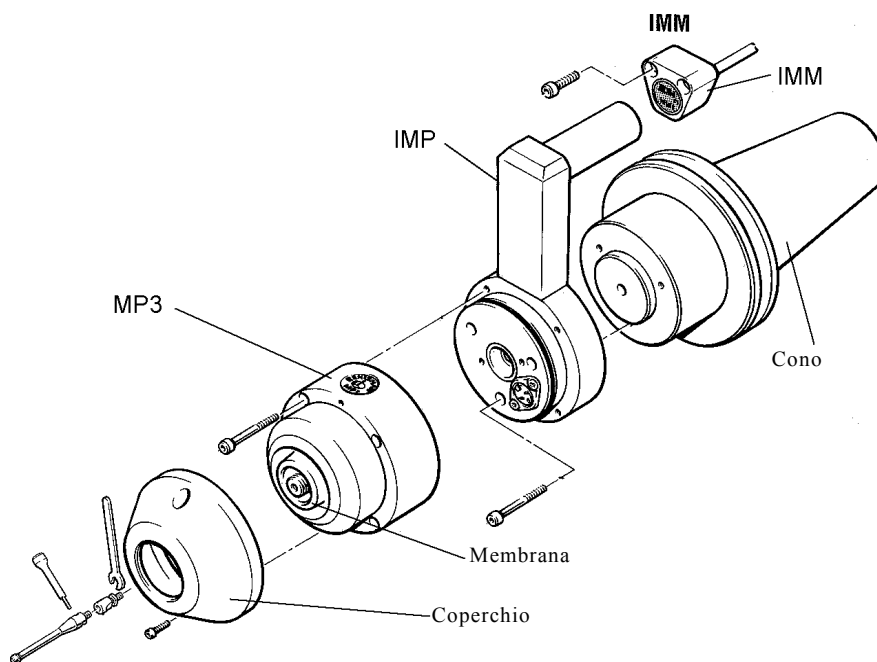
Composto da :
MP3
4 viti (M4 x 0.7 - 35mm)
Kit utensili TK1

Codice A-2053-5358



MP3 con Sistema di Trasmissione Induttivo (Montaggio IMP/MH3)

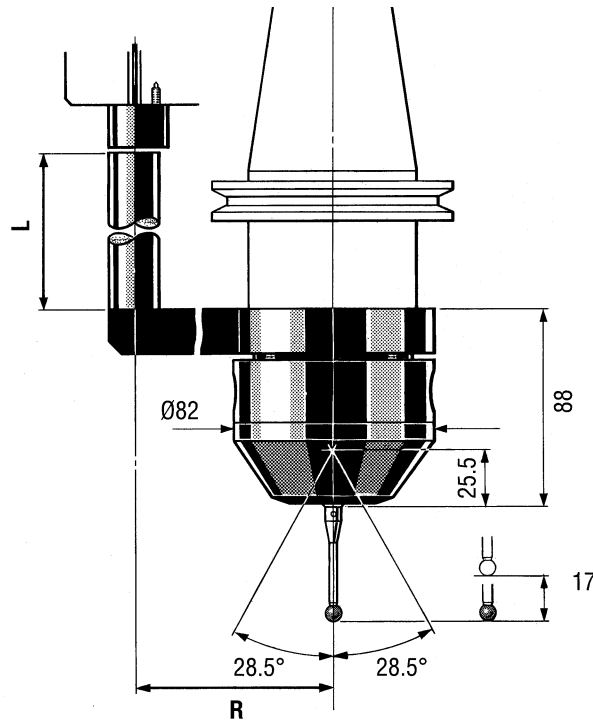
Utilizzando il sistema induttivo, il tastatore non necessita di cablaggio esterno ed il trasferimento può avvenire liberamente tra il magazzino utensili e il mandrino della macchina. I moduli IMP e IMM trasmettono tensione e segnale. Il sistema è composto da MP3, MH3, IMP, IMM, MI5 e stilo.



Per ulteriori informazioni vedi data sheet H-2000-2040, H-2000-2140 o la guida d'uso H-2000-5002

MP3

IMP Modulo Induttivo Tastatore



La tabella indica i codici per ogni combinazione di misure "L" e "R". Un codice di 4 cifre viene aggiunto al prefisso A-2003-XXXX (Esempio: per L=10mm e R=55mm il codice diventa A-2003-7603).

Codice A-2003-XXXX

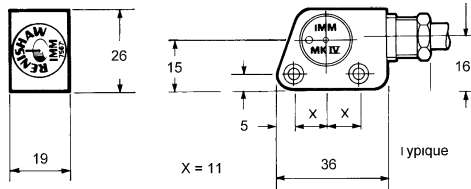
Dim. R (mm)	Dimensioni L (mm)											
	5	10	15	20	25	30	35	40	45	50	55	60
55	7602	7603	7604	7605	7606	7607	7608	7609	7610	7611	7612	7613
60	7621	7622	7623	7624	7625	7626	7627	7628	7629	7630	7631	7632
65	7640	7641	7642	7643	7644	7645	7646	7647	7648	7649	7650	7651
70	7659	7660	7661	7662	7663	7664	7665	7666	7667	7668	7669	7670
75	7678	7679	7680	7681	7682	7683	7684	7685	7686	7687	7688	7689
80	7697	7698	7699	7700	7701	7702	7703	7704	7705	7706	7707	7708
85	7716	7717	7718	7719	7720	7721	7722	7723	7724	7725	7726	7727
90	7735	7736	7737	7738	7739	7740	7741	7742	7743	7744	7745	7746
95	7754	7755	7756	7757	7758	7759	7760	7761	7762	7763	7764	7765
100	7773	7774	7775	7776	7777	7778	7779	7780	7781	7782	7783	7784
105	7792	7793	7794	7795	7796	7797	7798	7799	7800	7801	7802	7803
110	7811	7812	7813	7814	7815	7816	7817	7818	7819	7820	7821	7822
115	7830	7831	7832	7833	7834	7835	7836	7837	7838	7839	7840	7841

Dimensioni in mm

MP3

IMM - Modulo induttivo macchina IMM

uscita cavo laterale diam. esterno 8mm per installazione con tubo d'acciaio. Lungh. cavo 5 m.



Codice A-2028-7567

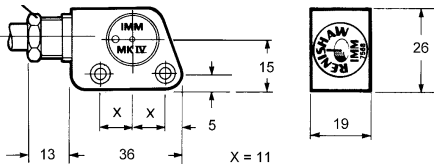
IMM

Come A-2028-7567 con Lungh. cavo 10m

Codice A-2028-7422

IMM

uscita cavo laterale diam. esterno 8mm per installazione con tubo d'acciaio. Lungh. cavo 5 m.



Codice A-2028-7568

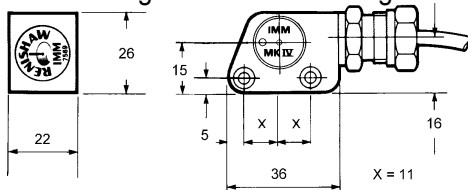
IMM

Come A-2028-7568 con lungh. cavo 10m

Codice A-2028-7425

IMM

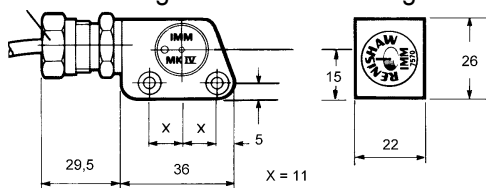
uscita cavo laterale diam. esterno 11mm per installazione con guaina flessibile. Lungh. cavo 5m.



Codice A-2028-7569

IMM

uscita cavo laterale diam. esterno 11 mm per installazione con guaina flessibile.. Lungh. cavo 5m.

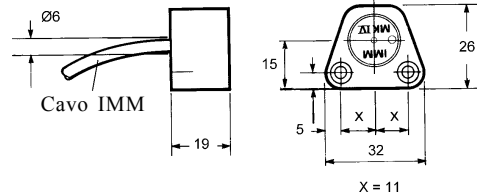


Codice A-2028-7570

MP3

IMM - Modulo induttivo macchina IMM

uscita cavo posteriore. Lungh. cavo 5m

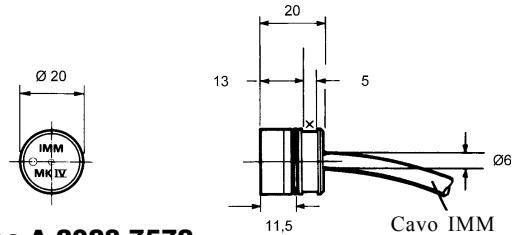


Codice A-2028-7571

IMM Cilindrico

Lungh. 20mm con uscita cavo Ø6mm.

Lungh. cavo 5m.

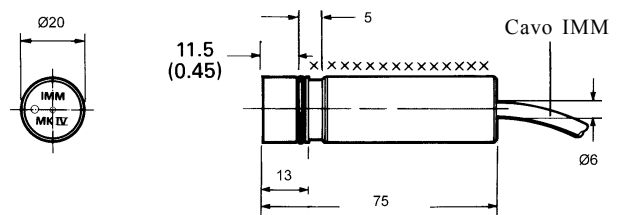


Codice A-2028-7572

IMM

Lungh. 75 mm con uscita cavo Ø6mm.

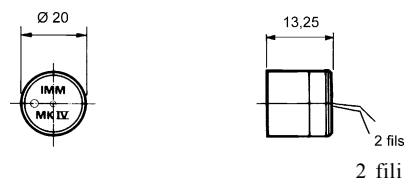
Lungh. cavo 5m.



Codice A-2028-7573

IMM

Cilindrico lunghezza 13,25mm



Codice A-2028-7574

Cavo libero, 2 fili

MP3

IMM Modulo induttivo Macchina

Distanziale 1mm

Un distanziale di 1mm che può essere utilizzato su tutti i tipi di IMM.

Codice M-2028-7576

Distanziale 3mm

Un distanziale di 3mm che può essere utilizzato su tutti i tipi di IMM.

Codice M-2028-7577

MI 5 - Interfaccia



L'interfaccia MI5 è richiesta per l'utilizzo con i sistemi a trasmissione induttiva della Renishaw. L'MI5 converte i segnali del tastatore in una forma accettabile per il controllo della macchina CNC. Questa interfaccia ha un'uscita SSR. Include fusibili di ricambio.

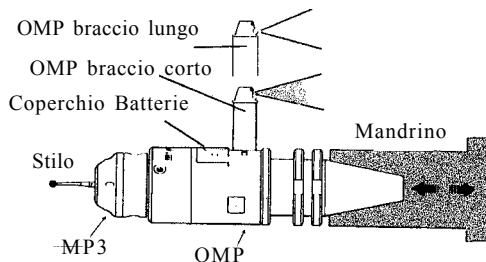
Per ulteriori informazioni vedi data sheet: H-2000-2140

Codice A-2019-0006

OMP Modulo ottico tastatore

L'OMP è situato tra il tastatore e il cono. Riceve i segnali dal controllo macchina e trasmette i segnali sullo stato della batteria e del tastatore. L'OMP viene fornito con braccio in due lunghezze, che si possono estendere o accorciare liberamente e ruotano a 180°. L'OMP 360° abilita il tastatore a trasmettere segnali con qualsiasi orientamento del mandrino

OMP Grandangolo



Braccio corto: Lung. 65 mm. - 121 mm.

Composto da : OMP
Pila alcalina 9V (x2)
Kit utensili

Codice A-2033-1165

Per ulteriori informazioni vedi data sheet H-2000-4065

MP3

OMP - Braccio lungo

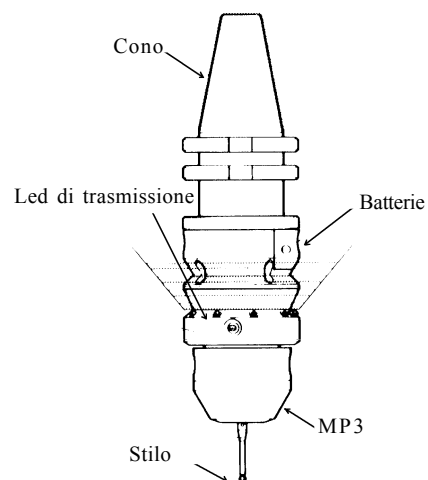
lunghezza da 150 a 206 mm

Composto da: OMP (Wide Angle)
Pila alcalina 9v (x2)
Kit utensili

Codice A-2033-1166

Per ulteriori informazioni vedi data sheet H-2000-4065

OMP 360°



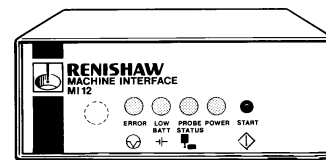
L'OMP 360° ha un angolo di trasmissione del raggio di 40°.

Composto da : OMP 360°
Pila alcalina 9V (x2)
Viti di montaggio

Codice A-2103-0008

Per ulteriori informazioni vedi data sheet H-2000-2040

MI 12 - Interfaccia



L'interfaccia MI12 è necessaria per l'utilizzo con tutti i sistemi a trasmissione ottica della Renishaw. L'MI12 ha 4 uscite SSR che includono 2 uscite tastatore, un'uscita "errore" ed un'uscita "batteria bassa". Sono inclusi fusibili di ricambio.

Codice A-2075-0142

Nota : Vedi pagina 19 per determinare il tipo di ricevitore ottico (OMM o OMI) da utilizzare

Per ulteriori informazioni vedi data sheet H-2000-2195 o la guida d'uso H-2000-5042

MP3 Accessori

Adattatore Cono

Adattatore cono che permette di utilizzare un cono del tipo MP10/12 con l'MP3 ottico.

Codice A-2056-0979

MA3 -3 Adattatore - da MP3 a LP2

Permette il montaggio di un tastatore LP2 al posto di un MP3 su di un sistema di trasmissione induttivo, ottico o radio.

Codice A-2063-7583

MEH3-1 prolunga

prolunga per tastatore MP3.
Ø82 mm, lunghezza 150 mm.

Codice A-2053-7286

MEH3-2 prolunga

prolunga per tastatore MP3.
Ø82 mm, lunghezza 300 mm.

Codice A-2053-7287

MP3 Ricambi

DK3 - Kit diaframma esterno

Codice A-2053-8156

Coperchio anteriore MP3

Codice M-2053-5246

Kit utensili TK1

Codice A-2053-7531

Viti M3 x 8 per coperchio

Codice P-SC01-0308

Viti M4 x 35 per MA3-3

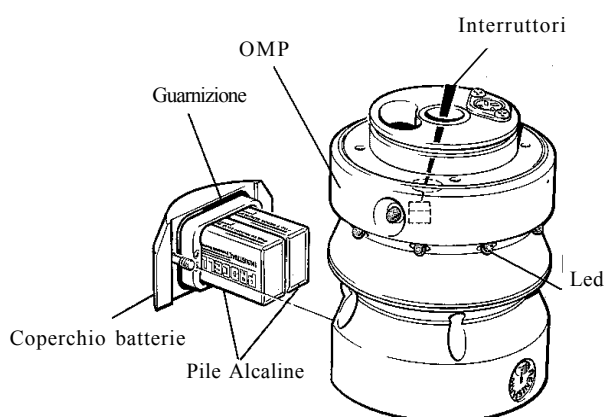
Codice P-SC01-0435

Batteria alcalina 9V

Codice P-BT03-0001

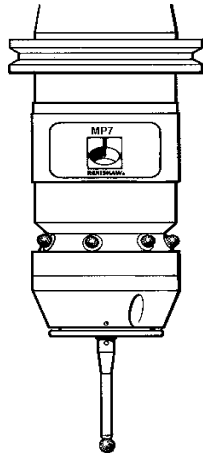
(Per sistemi con trasmissione ottica o radio)

Per ulteriori informazioni vedi data sheet: H-2000-2120



Per ulteriori informazioni vedi data sheet H-2000-2120 o la guida d'uso H-2000-5042

MP7



L'MP7 è un sistema di tastatura compatto a trasmissione ottica utilizzato per il posizionamento e l'ispezione del pezzo su centri di lavoro. L'MP7 è disponibile con uscita a 35° o 70°. Ruotando il tastatore si attiva un interruttore centrifugo che ne permette l'accensione/spegnimento. Il sistema MP7 è composto da MP7, OMM, staffa di montaggio per OMM, MI12, cono e stilo che devono essere tutti ordinati separatamente.

Direzioni di tastatura:	± X, ±Y, +Z
Oltrecorsa:	17.5° in X e Y 8 mm in Z
Ripetibilità unidirezionale 2σ:	1μm velocità di misura 480 mm/mn, stilo da 50 mm

MP7- Tastatore con led a 35°

Composto da: Tastatore MP7
Piatto regolabile
Pila alcalina 9V
Kit utensili TK1
Sfera Ø 8 mm

Codice A-2033-0700

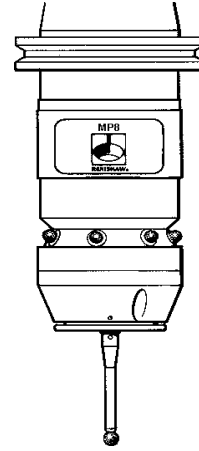
MP7- Tastatore con led a 70°

Composto da: Tastatore MP7
Piatto regolabile
Pila alcalina 9V
Kit utensili TK1
Sfera Ø 8 mm

Codice A-2033-0701

Nota : Vedi pagina 19 per determinare il tipo di ricevitore ottico (OMM o OMI) da utilizzare

MP8



L'MP8 è un sistema di tastatura compatto a trasmissione ottica utilizzato per il posizionamento e l'ispezione del pezzo su centri di lavoro. L'MP8 è disponibile con uscita a 35° o 70°. Le prestazioni del tastatore MP8 sono identiche a quelle dell'MP7. Il meccanismo di accensione/spegnimento si differenzia dall'MP7 per un interruttore posizionato nel cono. Quando il tastatore viene inserito nel mandrino della macchina, l'interruttore viene premuto, accendendolo. Il tastatore si spegne quando viene rimosso dal mandrino. Il sistema MP8 è composto da MP8 completo di cono, OMM, staffa di montaggio per OMM, MI12 e stilo che devono essere tutti ordinati separatamente.

Direzioni di tastatura:	± X, ±Y, +Z
Oltrecorsa:	17.5° in X e Y 8 mm in Z
Ripetibilità unidirezionale 2σ:	1μm velocità di misura 480 mm/mn, stilo da 50 mm

MP8- Tastatore con led a 35° completo di cono

Composto da: Tastatore MP7
Piatto regolabile
Pila alcalina 9V
Kit utensili TK1
Sfera Ø 8 mm

Codice A-2033-*

MP8- Tastatore con led a 70° completo di cono

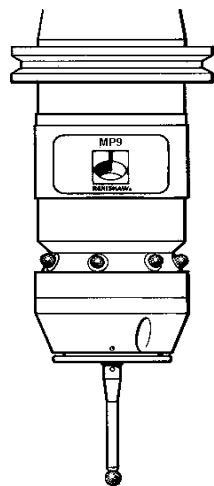
Composto da: Tastatore MP7
Piatto regolabile
Pila alcalina 9V
Kit utensili TK1
Sfera Ø 8 mm

Codice A-2033-*

*Consultare la Filiale Renishaw per l'elenco dei coni disponibili

Per ulteriori informazioni vedi data sheet H-2000-2261

MP9



L'MP9 è un sistema di tastatura compatto a trasmissione ottica utilizzato per il posizionamento e l'ispezione del pezzo su centri di lavoro. L'MP9 è disponibile con uscita a 35° o 70°. Le prestazioni del tastatore MP9 sono identiche a quelle dell'MP7. Il meccanismo di accensione è come quello dell'MP7, mentre lo spegnimento viene regolato da un timer. Ogni trigger del tastatore riavverte il timer. Il sistema MP9 è composto da MP9, OMM, staffa di montaggio per OMM, MI12, cono e stilo che devono essere tutti ordinati separatamente.

Direzioni di tastatura:	± X, ±Y, +Z
Oltrecorsa:	17.5° in X e Y 8 mm in Z
Ripetibilità unidirezionale 2σ:	1µm velocità di misura 480 mm/mn, stilo da 50 mm

MP9- Tastatore con led a 35°

Composto da: Tastatore MP9
Piatto regolabile
Pila alcalina 9V
Kit utensilii TK1
Sfera Ø 8 mm

Codice A-2034-0035

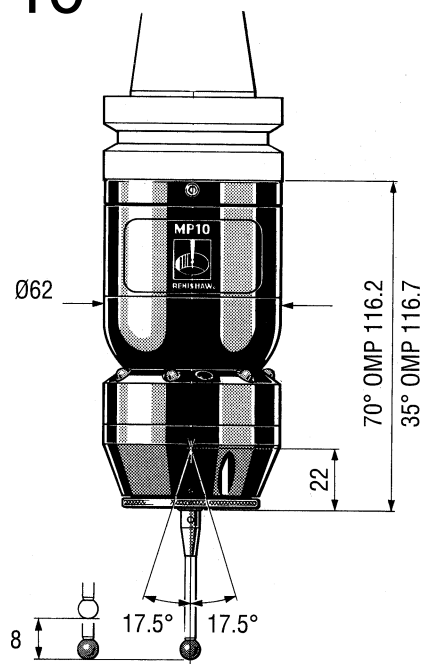
MP9- Tastatore con led a 70°

Composto da: Tastatore MP9
Piatto regolabile
Pila alcalina 9V
Kit utensilii TK1
Sfera Ø 8 mm

Codice A-2034-0036

Nota : Vedi pagina 19 per determinare il tipo di ricevitore ottico (OMM o OMI) da utilizzare

MP10



L'MP10 è un sistema di tastatura compatto a trasmissione ottica utilizzato per il posizionamento e l'ispezione del pezzo su centri di lavoro. L'MP10 è disponibile con uscita a 35° o 70°. Le prestazioni del tastatore MP10 sono identiche a quelle dell'MP7. Il meccanismo di accensione/spegnimento si differenzia poichè il tastatore si accende/spegne con un codice M oppure utilizzando la procedura AUTO-START. Il sistema MP10 è composto da MP10, OMM, staffa di montaggio per OMM, MI12, cono e stilo che devono essere tutti ordinati separatamente.

Direzioni di tastatura:	± X, ±Y, +Z
Oltrecorsa:	17.5° in X e Y 8 mm in Z
Ripetibilità unidirezionale 2σ:	1µm velocità di misura 480 mm/mn, stilo da 50 mm

MP10- Tastatore con led a 35°

Composto da: Tastatore MP10
Piatto regolabile
Pila alcalina 9V
Kit utensilii TK1
Sfera Ø 8 mm

Codice A-2033-1099

MP10- Tastatore con led a 70°

Composto da: Tastatore MP10
Piatto regolabile
Pila alcalina 9V
Kit utensilii TK1
Sfera Ø 8 mm

Codice A-2033-1100

Per ulteriori informazioni vedi data sheet H-2000-2262 o la guida d'uso H-2000-5059.

Accessori e ricambi per tastatori MP7, MP8, MP9, MP10

Modulo Tastatore

(per tutti i tastatori MP7, MP8, MP9, MP10)

Codice A-2033-0704

KIT diaframma esterno

Codice A-2051-7105

Kit coperchio batteria

per tastatori con connettore per la batteria

Codice A-2033-1005

Kit utensili TK1

Codice A-2053-7531

Fusibile per MI 12 (62 mA)

Codice P-FS20-0062

Fusibile per MI 12 (250 mA)

Codice P-FS20-1A25

Fusibile per MI 12 (500 mA)

Codice P-FS01-1A50

Pile alcaline 9v

Codice P-BT03-0001

Vite

Vite di fissaggio OMP per piastra

Codice P-SC01-0408*

Vite

Vite di fissaggio per piastra di adattamento su cono

Codice PSC01-0412 *

Vite

Vite di regolazione piastra di adattamento su cono

Codice PSC31-0412*

** disponibile su richiesta - Consultare la filiale Renishaw*

Adattatori e prolunghe per MP7, MP8, MP9, MP10

MPE1 - Prolunga di 100 mm

Codice A-2033-6571

MPE2 - Prolunga di 150 mm

Codice A-2033-6595

MPE3 - Prolunga di 200 mm

Codice A-2033-6667

Adattatore TP6 per MP7, 8, 9,10 a TP6

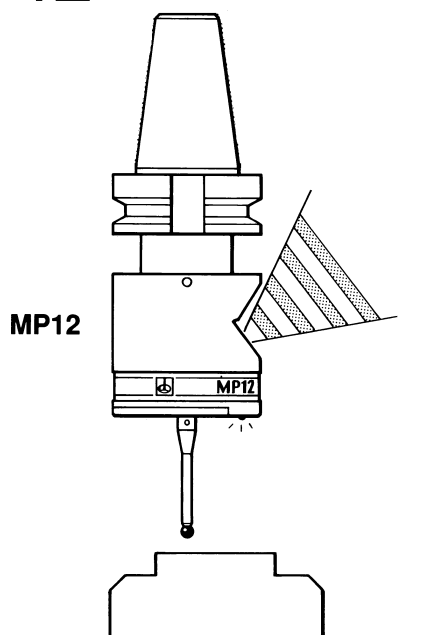
Codice A-2033-6657

Adattatore MA6 - da MP7,8,9,10 a LP2

Codice A-2063-7774

Per ulteriori informazioni vedi data sheet: H-2033-6679

MP12



L'MP12 viene utilizzato su piccoli centri di lavoro verticali. È dotato di un sistema di trasmissione ottico e può essere acceso automaticamente una volta posizionato nel mandrino della macchina con il modo 'auto start' oppure tramite un comando generato da controllo numerico con il modo 'machine start'. Lo spegnimento è regolato da un timer. L'MP12 si spegne 134 secondi dopo l'ultimo trigger. Il sistema MP12 è composto da MP12, OMM, staffa di montaggio per OMM, MI12, cono e stilo che devono essere tutti ordinati separatamente.

Direzioni di tastatura:	±X, ±Y, +Z
Oltrecorsa:	15° in direzioni X e Y 11mm in Z
Ripetibilità 2σ (μm) :	1.0μm velocità di misura 480mm/min

Tastatore MP12

Composto da: Tastatore MP12
4 pile AA (LR6) 1,5V
Kit utensili

Codice A-2075-0009

Nota : Vedi pagina 19 per determinare il tipo di ricevitore ottico (OMM o OMI) da utilizzare

Accessori e ricambi per il tastatore MP12

Kit diaframma esterno

Codice A-2075-0015

Kit utensili

Composto da: stilo utensile
Chiave esagonale 2 mm
Chiave esagonale 4 mm

Codice A-2075-0144

Coperchio batteria

Codice A-2075-0002

Fusibile per MI 12 (62mA)

Codice P-FS20-0062

Fusibile per MI 12 (250mA)

Codice P-FS20-1A25

Fusibile per MI 12 (500mA)

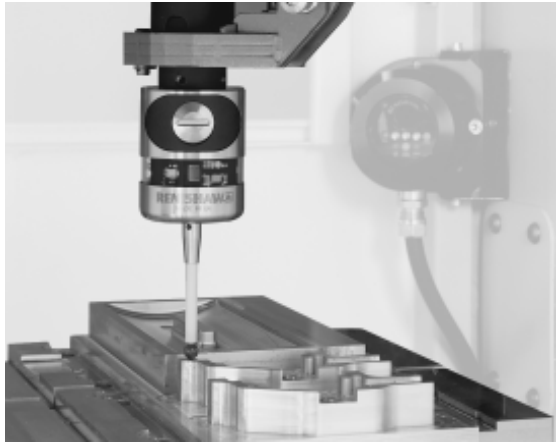
Codice P-FS20-1A50

Pile 1,5V per MP12

Codice P-BT03-0003

(4 pile per sistema)

OMP40



Accessori e ricambi per il tastatore OMP40

Adattatore per coni tipo MP10-12
Codice A-4071-0031

Kit utensili TK
Codice A-4071-0060

Coperchio batterie
Codice A-4071-0096

Batterie alcaline 1/2 AA (no. 2)
Codice P-BY03-0007

L'OMP40 è un sistema di tastatura ultra-compatto a trasmissione ottica utilizzato per il posizionamento e l'ispezione del pezzo. E' stato progettato specificatamente per i piccoli centri di lavoro e per le famiglie di macchine ad alta velocità che utilizzano piccoli porta utensili come HSK e ISO 30. Le prestazioni del tastatore OMP40 sono identiche a quelle dell'MP10. Anche il sistema di accensione/spegnimento è il medesimo, poichè il tastatore si accende/spegne con un codice M oppure utilizzando la procedura AUTO-START. Il sistema OMP40 è composto dalla sonda OMP40, OMM, staffa di montaggio per OMM, MI12, cono e stilo che devono essere tutti ordinati separatamente.

Direzioni di tastatura:	$\pm X, \pm Y, +Z$
Oltrecorsa:	12.5° in X e Y 6 mm in Z
Ripetibilità unidirezionale 2σ :	1 μ m velocità di misura 480 mm/mn, stilo da 50 mm

Tastatore OMP40

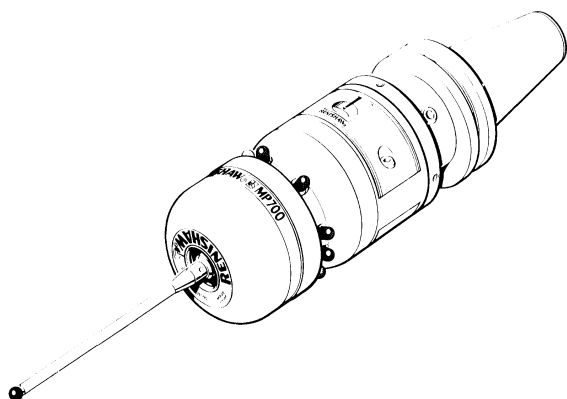
Composto da: Tastatore OMP40
 2 Pile alcaline 1/2 AA
 Kit utensil TK

Codice A-4071-0001

Per ulteriori informazioni vedi data sheet H-2000-2036 o la guida d'uso H-2000-5022.



MP700



MP700

OMP 35° - solo modulo ottico

Codice A-2107-0036

OMP 70° - solo modulo ottico

Codice A-2107-0071

Accessori

Sfera di calibrazione per MP700

Codice A-2108-0101

Per ulteriori informazioni vedi data sheet H-2000-2245

L'MP700 è un tastatore di ispezione di elevata precisione che permette di trasferire la tecnologia delle sonde per macchina di misura su quelle per centri di lavoro. È progettato per offrire un'elevata resistenza agli urti e alle vibrazioni. L'MP700 utilizza estensimetri e tecnologia ASIC (Circuito integrato per applicazioni specifiche) per fornire un meccanismo di sensori allo stato solido molto duraturo e di elevata affidabilità. La bassa forza del trigger e la consistente pre-corsa offrono una elevata precisione anche utilizzando stili lunghi. Il sistema MP700 è composto da MP700, OMM, staffa di montaggio per OMM, MI12, cono e stilo che devono essere tutti ordinati separatamente.

MP700 - angolo d'uscita 35°

Composto da tastatore MP700, batteria 9V

Codice A-2107-0035

MP700 - angolo d'uscita 70°

composto da tastatore MP700, batteria 9V

Codice A-2107-0070

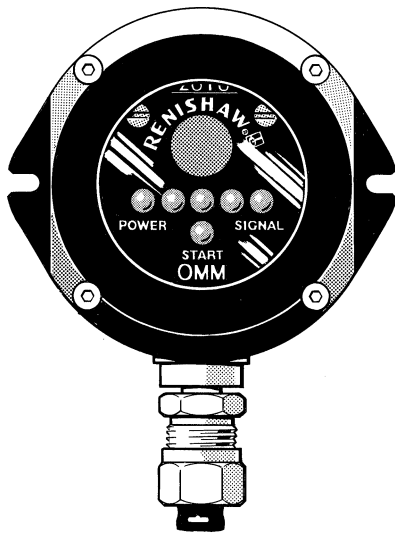
Nota : Vedi pagina 19 per determinare il tipo di ricevitore ottico (OMM o OMI) da utilizzare

Sistema d'interfaccia ottica per MP3,MP7,8,9,MP10,MP12,OMP 40, MP700

2 OPZIONI

OMM - Modulo Ottico Macchina

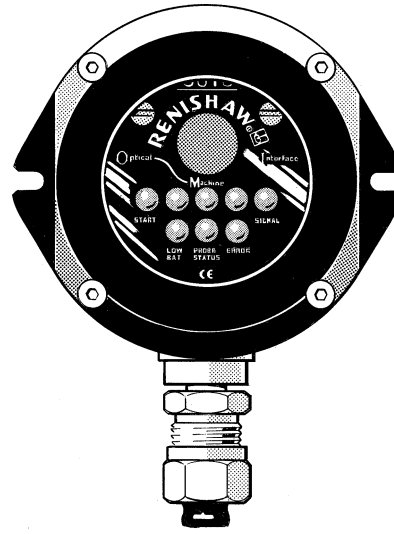
L'OMM è un emettitore/ricevitore ottico al cui interno c'è una serie di led che permettono di controllare lo stato del sistema.



Codice A-2033-0576

OMI - Interfaccia ottica Macchina

L'OMI è una variante dell'OMM che integra alle funzioni di quest'ultimo quelle dell'interfaccia MI12. Una serie di led permettono di controllare lo stato del sistema.



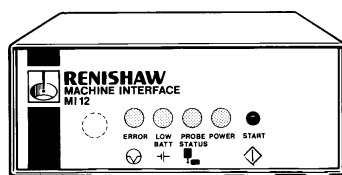
Codice A-2115-0001

Supporto per OMM o OMI

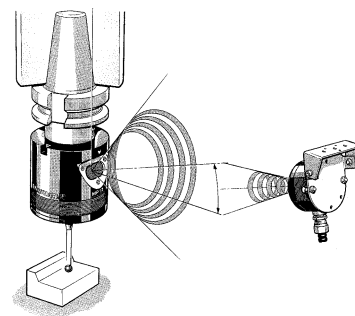
Codice A-2033-0830

MI 12 - Interfaccia per trasmissione ottica

L'unità di interfaccia tastatore MI12 invia i segnali del tastatore al controllo numerico della Macchina Utensile. I led posti sulla parte anteriore permettono di verificare lo stato del sistema.



Codice A-2075-0142



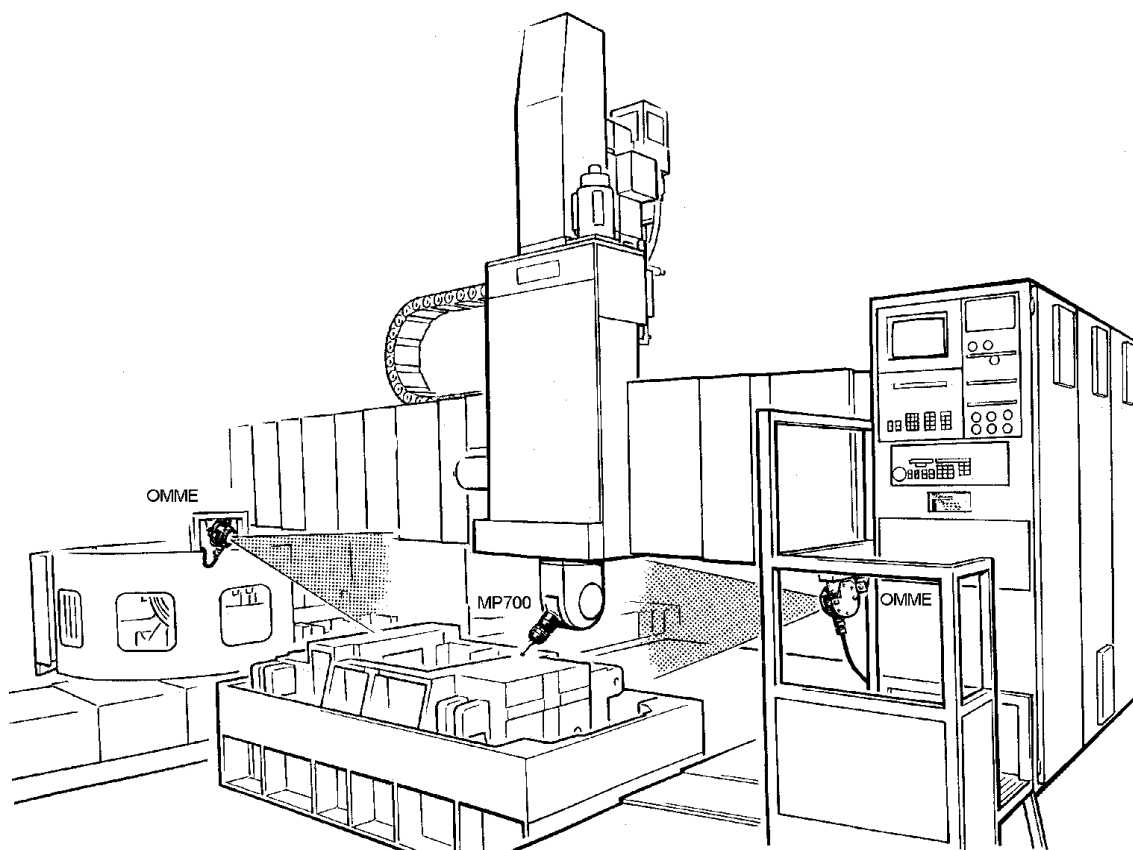
TRASMISSIONE DEL SEGNALE MP12 con fascio infrarosso

Trasmissione ottica " High Power "

Il sistema di trasmissione High power utilizza una nuova generazione di LED che permettono di inviare i segnali fino a 10 metri. Le superfici sono utilizzate come riflettori per mantenere la portata ottica del sistema anche su macchine di grandi dimensioni.

La tecnologia High Power è utilizzata sui tastatori MP10 e MP700 con la seguente configurazione:

- 1 tastatore MP10E 70° o MP700E 70°
- 1 o 2 ricevitori OMME
- 1 interfaccia MI 12E
- 1 o 2 supporti per OMM
- 1 Stilo
- 1 Pila 9V
- 1 Kit utensili TK1



Trasmissione ottica " High Power "

MP10 E - 70°

Tastatore con led a 70°. Caratteristiche tecniche identiche a quelle dell'MP10. Emissione ottica aumentata del 25%.

Codice A-2085-0096

MP700 E - 70°

Tastatore con led a 70°. Caratteristiche tecniche identiche a quelle dell'MP700. Emissione ottica aumentata del 25%.

Codice A-2107-0159

OMM E

Ricevitore ottico di dimensioni uguali all'OMM e sensibilità di ricezione aumentata del 50%. L'OMME ha un sistema che regola la sensibilità del ricevitore in funzione della potenza del segnale ricevuto diminuendo così i rischi di interferenza.

Codice A-2033-7268

MI 12 E

L'interfaccia MI12 E riceve i segnali dall'OMM E e li trasmette al CN. Può ricevere i segnali da 2 OMM E contemporaneamente scegliendo il ricevitore da cui arriva il segnale più forte riducendo così i rischi di disturbi.

Codice A-2075-0323

KIT MP10 E - 70° CON No. 2 OMM

Composto da: Tastatore MP10 E
2 Ricevitori OMM E
1 Interfaccia MI12 E
2 Supporti per OMM
Pile alcaline 9V
1 Stilo
Kit utensili TK1

Codice A-2085-0134

KIT MP10 E - 70° CON No. 1 OMM

Composto da: Tastatore MP10 E
1 Ricevitore OMM E
1 Interfaccia MI12 E
1 Supporto per OMM
Pile alcaline 9V
1 Stilo
Kit utensili TK1

Codice A-2085-0133

MP700 E - 70° CON No. 2 OMM

Composto da: Tastatore MP700 E
2 Ricevitori OMM E
1 Interfaccia MI12 E
2 Supporti per OMM
Pile alcaline 9V
1 Stilo
Kit utensili TK1

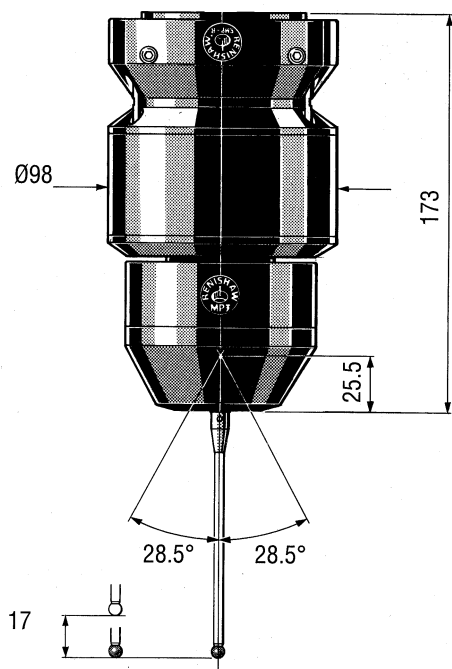
Codice A-2107-0227

MP700 E - 70° CON No. 1 OMM

Composto da: Tastatore MP700 E
1 Ricevitore OMM E
1 Interfaccia MI12 E
1 Supporto per OMM
Pile alcaline 9V
1 Stilo
Kit utensili TK1

Codice A-2107-0226

MP16



L'MP16 è un sistema di tastatura a trasmissione radio. La distanza tra il trasmettitore RMP2 e le antenne RMM2 può arrivare fino a 15 metri. L'integrazione del sistema è facilitata dalle funzioni programmabili dell'interfaccia MI16, tra cui i diversi tipi di accensione e spegnimento.

- Accensione/Spegnimento con codice M (richiede OM16)
- Accensione codice M/Spegnimento timer
- Accensione/Spegnimento per rotazione
- Accensione per rotazione/Spegnimento timer
- Accensione/Spegnimento con interruttore (versione RMP2-S)

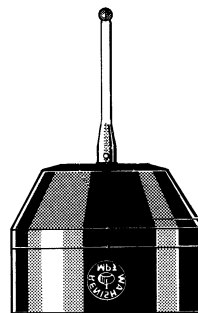
Selezione del canale:

L'MP16 permette l'utilizzo di uno tra i 69 canali di trasmissione residenti nel trasmettitore permettendo l'utilizzo simultaneo di più sistemi installati su macchine utensili vicine senza alcuna interferenza.

Il sistema MP16 completo è composto dal tastatore MP3, 2 antenne RMM2, un trasmettitore RMP, una interfaccia MI16, un modulo ottico OM16 (opzionale), un cono e un adattatore meccanico.

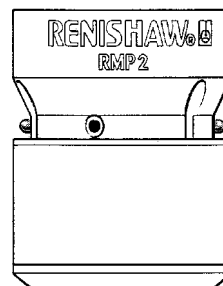
MP16

MP3 - Tastatore



Codice A-2053-5358

RMP2 - Modulo di trasmissione



L'RMP è montato tra il trasmettitore MP3 ed il cono. La selezione del canale e la scelta del tipo di accensione e spegnimento si ottengono ponendo il trasmettitore davanti all'interfaccia MI16 e attivando la funzione relativa.

Codice A-2137-XXXX *

RMP2-S - Modulo di trasmissione

Questo modulo ha le stesse funzioni dell'RMP2. L'accensione e lo spegnimento vengono effettuati tramite un interruttore posto sul cono.

Codice A-2137-XXXX *

** Consultate la Filiale Renishaw per il codice*

MP18



L'MP18 è un sistema di tastatura a trasmissione radio di dimensioni compatte. I segnali del tastatore ricevuti dalle antenne sono trasmessi al Controllo Numerico tramite l'interfaccia MI16 che gestisce anche l'intensità del segnale, lo stato delle batterie e lo stato del tastatore ed i diversi tipi di accensione e spegnimento.

- Accensione/Spegnimento con codice M (richiede OM16)
- Accensione codice M/Spegnimento timer
- Accensione/Spegnimento per rotazione
- Accensione per rotazione/Spegnimento timer
- Accensione/Spegnimento con interruttore (versione RMP3-S)

Selezione del canale:

L'MP18 permette l'utilizzo di uno tra i 69 canali di trasmissione residenti nel trasmettitore permettendo l'utilizzo simultaneo di più sistemi installati su macchine utensili vicine senza alcuna interferenza.

Il sistema MP18 completo è composto dal modulo tastatore MP10, 2 antenne RMM2, un trasmettitore RMP, una interfaccia MI16, un modulo ottico OM16 (opzionale), un cono e un adattatore meccanico.

MP18

RMP3 - Modulo di trasmissione radio (Accensione/Spegnimento programmabili)

L'RMP è montato tra il tastatore ed il cono. La selezione del canale e la scelta del tipo di accensione e spegnimento si ottengono ponendo il trasmettitore davanti all'interfaccia MI16 e attivando la funzione relativa.

Codice A-2249-0210

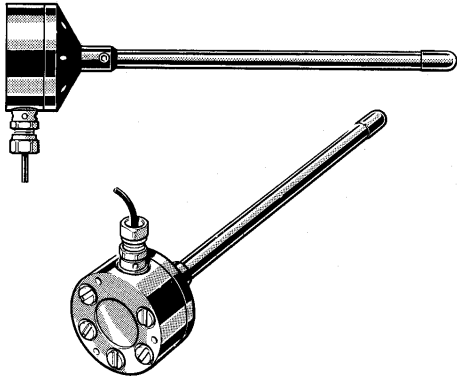
RMP3-S - Modulo di trasmissione radio (Accensione/spegnimento con Interruttore)

Questo modulo ha le stesse funzioni dell'RMP3. L'accensione e lo spegnimento vengono effettuati tramite un interruttore posto sul cono.

Codice A-2249-0211

MP16, MP18

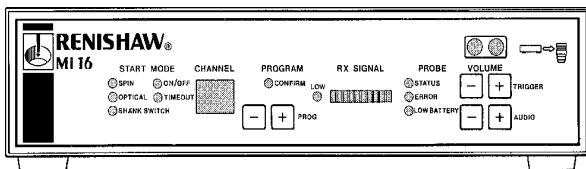
RMM2 - Antenne



L'antenna di ricezione (RMM) riceve il segnale trasmesso dall'RMP e lo invia all'interfaccia MI16 tramite un cavo coassiale. La base dell'antenna è magnetica con tre fori per il fissaggio. Per l'installazione sono necessarie due antenne.

Codice A-2137-0170 (versione 433 Mhz)

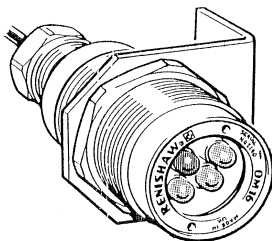
MI 16 - Interfaccia



L'interfaccia MI16 preleva i segnali ricevuti dalle antenne RMM2 e li trasmette al CN. Nella parte anteriore si può verificare lo stato del sistema e programmare il canale ed il tipo di accensione e spegnimento.

Codice A-2137-0160 (versione 433Mhz)

OM 16 - Modulo ottico



L'OM16 è un modulo di trasmissione ottica opzionale che permette di accendere e spegnere l'RMP con un codice M. L'OM16 viene fornito con il supporto regolabile e cavo di 15 metri.

Codice A-2137-0400

Accessori per MP16 e MP18

Adattatore MP16

Possono essere utilizzati due adattatori:

Fissaggio del modulo RMP2 o RMP2S su coni tipo MP7, MP9

Codice M-2056-0293

Fissaggio del modulo RMP2 o RMP2S su coni tipo MP10, MP11, MP12

Codice A-2056-0979

Adattatore MP18

Fissaggio del modulo RMP3 su coni tipo MP10, MP11, MP12

Codice A-2030-0244

MI 16 - Frontalino

Codice A-2056-0005

Prolunghe antenne

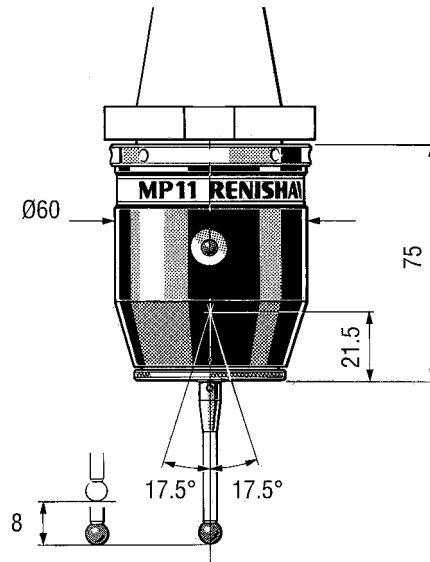
Cavo di prolunga lunghezza 10 metri per antenne RMM2.

Codice A-2056-0322

Per ulteriori informazioni vedi guida d'uso H-2000-5009

Per informazioni sui coni vedi data sheet H-2000-2011

MP11



Il tastatore MP11 è utilizzato su macchine a controllo numerico con cambio utensile manuale. Quando il tastatore è montato nel mandrino della macchina il segnale viene trasmesso al controllo tramite un cavo. Il LED posto sull'MP11 si spegne ogni qual volta lo stilo va a contatto con il pezzo. L'MP11 è dotato di un'interfaccia interna. Il cono deve essere ordinato separatamente.

Direzioni di tastatura: $\pm X, \pm Y, +Z$
 Oltrecorsa: 17.5° in direzioni X e Y
 8mm in Z
 Ripetibilità 2σ (μm): $1.0\mu\text{m}$ velocità di misura
 480mm/min

Tastatore MP11

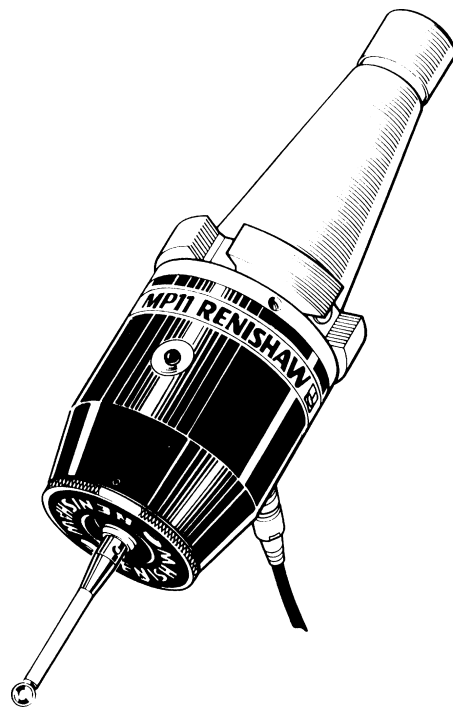
Composto da :
 Tastatore MP11
 Cavo per MP11
 Kit utensili TK1
 Scatola in Legno
 Stilo

Codice A-2045-0001

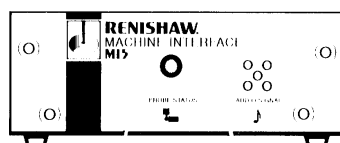
Cavo per MP11

Codice A-2045-0051

Per ulteriori informazioni vedi data sheet H-2000-2015.



MI 5 - Interfaccia

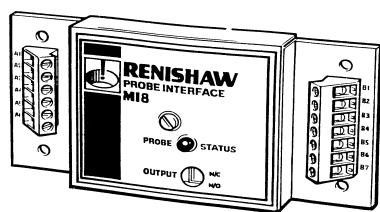


L'interfaccia MI5 è utilizzata con i sistemi a trasmissione induttiva della Renishaw. La MI5 converte i segnali del tastatore in una forma accettabile per il controllo della macchina CNC. Questa interfaccia ha un'uscita SSR. Include fusibili di ricambio.

Codice A-2019-0006

Per ulteriori informazioni vedi data sheet: H-2000-2140

MI 8 - Interfaccia

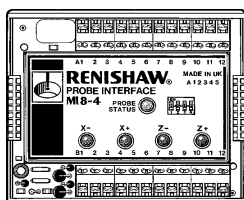


L'interfaccia MI8 è utilizzata con i sistemi a cavo fisso della Renishaw. La MI8 converte i segnali del tastatore in una forma accettabile per il controllo della macchina CNC. Questa interfaccia ha un'uscita SSR. Include fusibili di ricambio.

L'interfaccia MI8 non è necessaria con il tastatore TS20 quando lo stesso è fornito con il modulo SCM nel cavo.

Codice A-2037-0010

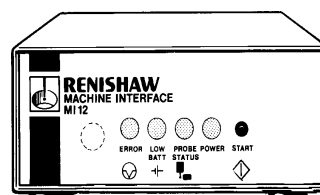
MI 8-4 - Interfaccia



L'interfaccia MI8 è utilizzata con i sistemi a cavo fisso della Renishaw. La MI8-4 gestisce i segnali di tipo XAE e ZAE utilizzati sui CN Fanuc con la possibilità di determinare la direzione del segnale di tastatura. Questa interfaccia ha un'uscita SSR. Include fusibili di ricambio.

Codice A-2157-0001

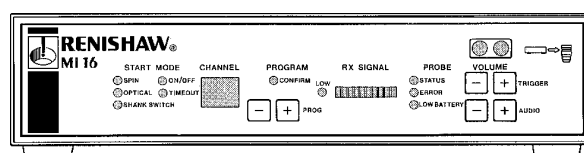
MI 12 - Interfaccia



L'interfaccia MI12 è necessaria per l'utilizzo con tutti i sistemi a trasmissione ottica della Renishaw. L'MI12 ha 4 uscite SSR che includono 2 uscite tastatore, un'uscita "errore" ed un'uscita "batteria bassa". Sono inclusi fusibili di ricambio.

Codice A-2075-0142

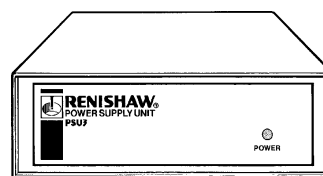
MI 16 - Interfaccia



L'interfaccia MI16 preleva i segnali ricevuti dalle antenne RMM2 e li trasmette al CN. Nella parte anteriore si può verificare lo stato del sistema e programmare il canale ed il tipo di accensione e spegnimento.

Codice A-2137-0160 (versione 433Mhz)

PSU 3 - Alimentazione

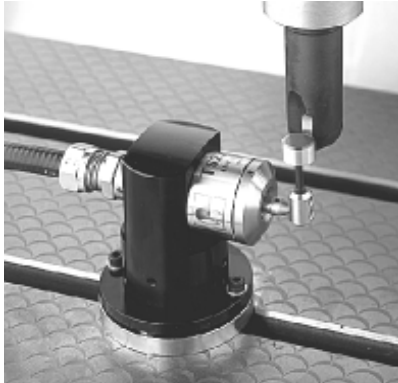


Il PSU3 fornisce l'alimentazione alle diverse interfacce renishaw. Essa rilascia una tensione filtrata completamente isolata ed indipendente dalle perturbazioni o dai parassiti che possano esistere sull'alimentazione della macchina utensile. Il suo utilizzo è vivamente consigliato, qualsiasi sia il sistema di trasmissione che si usa.

Tensione di entrata :	85V à 264V
Fréquence :	47Hz à 66Hz
Tensione di uscita :	24V continua ±2V
Corrente massima :	0,5A max.
Consumo :	25W max.

Codice A-2019-0018

TS27R



Il TS27R è un tastatore di preset utensili per centri di lavoro verticali che permette all'utilizzatore di determinare la lunghezza, il diametro dell'utensile oppure di rilevarne la rottura. Il supporto viene bloccato nella scanalatura a T della tavola della macchina. L'adattatore è completamente e facilmente regolabile per permettere l'allineamento della punta dello stilo in riferimento agli assi macchina. Il TS27R richiede l'utilizzo dell'interfaccia MI8.

Direzioni di Tastatura: $\pm X, \pm Y$ e Z
Oltre corsa : $\pm 4.5\text{mm}$
Ripetibilità 2σ (μm) : $< 5.0\mu\text{m}$ velocità di misura 480mm/min

Kit TS27R + MI 8 + Stilo cilindrico $\varnothing 12,7\text{mm}$

Composto da: Tastatore TS27R
Supporto porta tastatore
2 Punti di rottura per stilo
1 porta stilo
1 stilo cilindrico $\varnothing 12,7\text{mm}$
1 interfaccia MI 8

Codice A-2008-0367

Kit TS27R + MI 8 + Stilo cubico 19,5 x 19,5

Comprende : Tastatore TS27R
Supporto porta tastatore
2 Punti di rottura
1 porta stilo
1 stilo cubico 19,5 x 19,5
1 interfaccia MI 8

Codice A-2008-0366

Ricambi per TS27R

TS27R - Modulo tastatore (senza stilo o supporto)

Codice A-2008-0369

Supporto per TS27R

Codice A-2008-0371

Punto di Rottura per TS27R

Codice M-2008-0379

Stilo cilindrico $\varnothing 12,7\text{mm}$ (tungsteno)

Codice A-2008-0382

Stilo cubico 19.5 x 19.5 mm (ceramica)

Codice A-2008-0384

Adattatore Stilo per Macchine Orizzontali

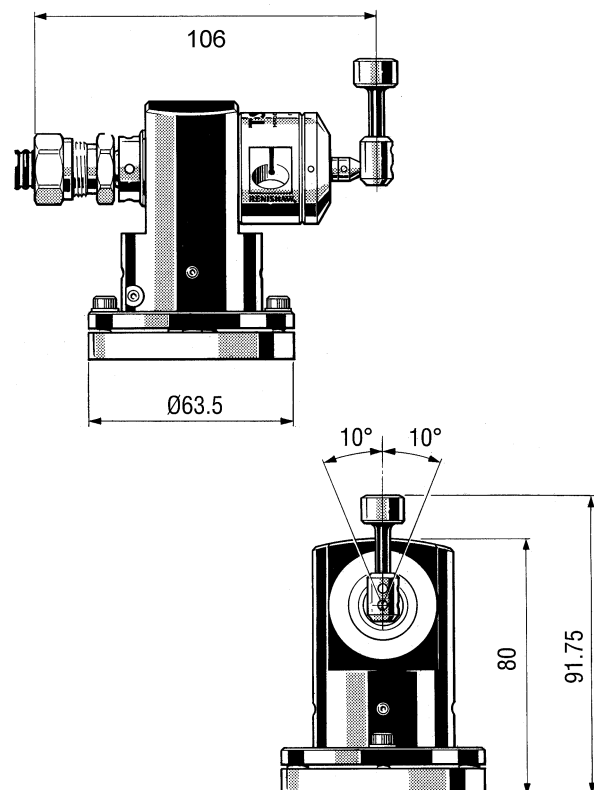
Codice A-2008-0448

Porta Stilo

Codice M-2008-0378

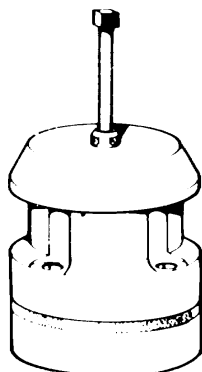
MI 8- Interfaccia

Codice A-2037-0010



Per ulteriori informazioni vedi data sheet
H-2000-2171

MP4



Il tastatore MP4 è montato sulla tavola della macchina utensile a controllo numerico. L'MP4 è disponibile con cavo di uscita laterale o posteriore. È richiesto l'utilizzo dell'interfaccia M18.

Direzioni di Tastatura:	$\pm X, \pm Y, +Z$
Oltrecorsa:	17.5° in direzioni X e Y 8mm in Z
Ripetibilità 2σ (μm) :	1.0 μm velocità di misura 480mm/min

MP4/S - Uscita Laterale

Codice A-2054-3968

MP4/R - Uscita Posteriore

Codice A-2054-6373

Ricambi per MP4

DK1 - Kit Diaframma Esterno

Codice A-2051-7105

TK1 - Kit Utensili

Codice A-2053-7531

Kit Utensili

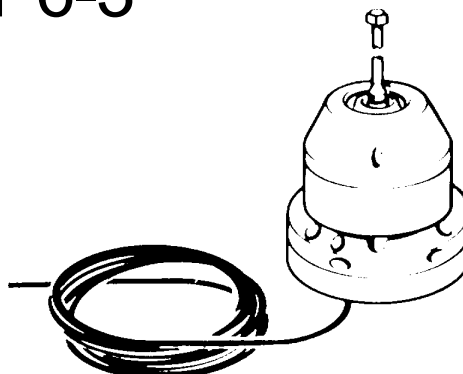
Codice A-2054-6496

Coperchio di protezione

Codice A-2054-6566

Per ulteriori informazioni vedi data sheet
H-2000-2065

MP6-3



Il tastatore MP6-3 viene utilizzato per il presetting dell'utensile su grandi centri di lavoro e su torni verticali. Il tastatore è montato in posizione fissa sulla tavola della macchina, ed è collegato via cavo al controllo tramite un'interfaccia M18

Direzioni di tastatura:	$\pm X, \pm Y, +Z$
Oltrecorsa:	28.5° direzioni X e Y 17mm in Z
Ripetibilità 2σ (μm) :	1.0 μm velocità di misura 480mm/mi

MP6-3 - Tastatore

Composto da: Tastatore
Base con cavo 10m
4 viti di fissaggio

Codice A-2027-4004

Ricambi per MP6-3

MP6-3 - Cap

Codice A-2027-7510

MP 6 Base

Codice A-2027-4006

DK3 - Kit Diaframma Esterno

Codice A-2053-8156

TK3 - Kit Utensili

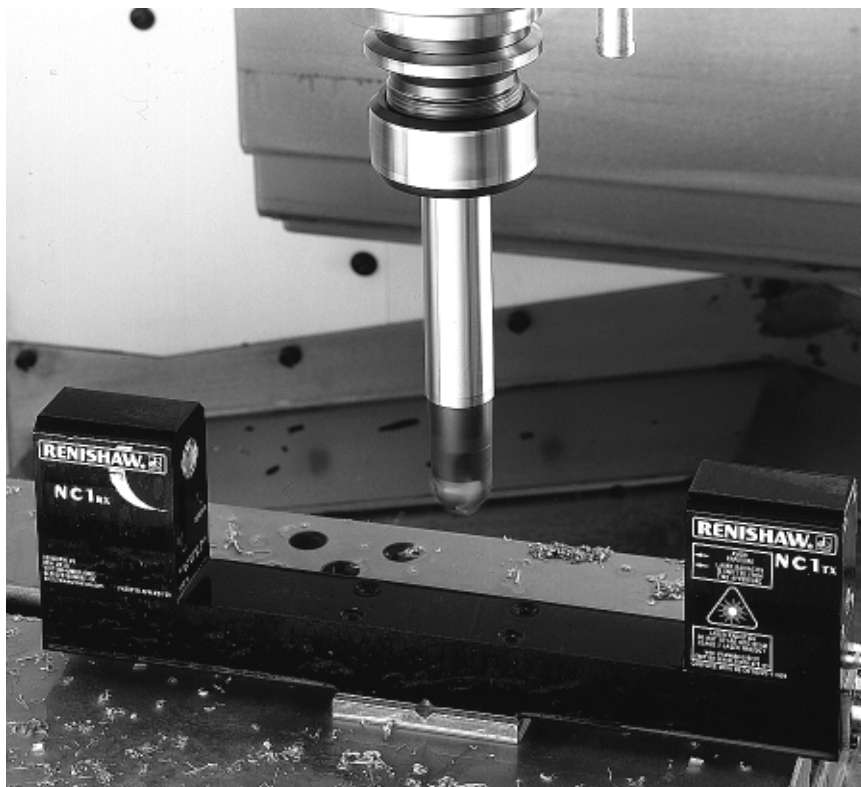
Codice A-2027-7046

Per ulteriori informazioni vedi data sheet
H-2000-2040 et H-2000-2080

Misura utensile senza contatto con il tastatore NC1

Il sistema

Il tastatore NC1 permette di verificare lunghezza e diametro degli utensili con un sistema elettronico che trasmette un segnale quando l'utensile attraversa il raggio laser. La distanza tra l'emettitore ed il ricevitore può arrivare fino a 2000 mm ed il diametro minimo misurabile è di 0,2 mm. Il raggio laser ha una lunghezza d'onda di 670 nm nello spettro del rosso visibile. La potenza del sistema è inferiore a 1 mW (classe 2) e senza pericolo per l'operatore. L'allineamento del fascio laser tra l'emettitore ed il ricevitore viene realizzato in maniera semplice e veloce tramite una scala a led che facilita la regolazione del sistema.



Risparmio di tempo e diminuzione dei costi

- Misura di lunghezza e diametro a velocità di lavoro
- Rottura utensile in "rapido" (con l'utilizzo di codici M)
- Misura di utensili su tutta la lunghezza del fascio laser
- Nessuna parte meccanica in movimento con riduzione dei costi di manutenzione

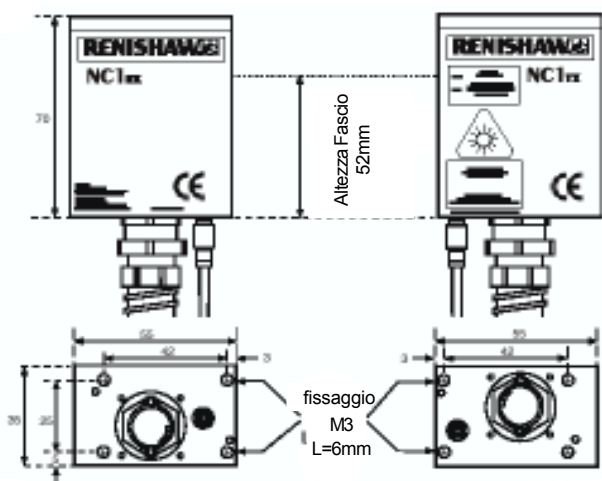
Riduzione degli scarti e delle "riprese"

- L'eccentricità del mandrino, del cono e dell'utensile sono considerate nella misura
- Verifica di utensili multitaglienti (con l'utilizzo di codici M)
- Controllo della deriva termica della macchina
- Controllo di utensili di piccolo diametro (0,2 mm)
- La misura senza contatto evita l'eventuale usura e la rottura di utensili "fragili"

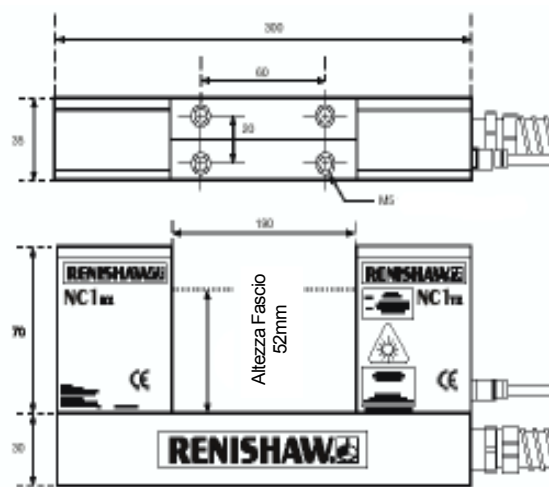
Tastatore NC1

Semplicità di installazione

- L'utilizzo di codici M non è obbligatorio
- Versione dedicata al "Retrofit".
- Compatibilità elettronica e meccanica con i sistemi di tastatura utensile senza contatto esistenti
- Sistema pneumatico che non richiede l'utilizzo di elettrovalvole
- Allineamento semplice e veloce
- Regolazione attraverso una scala di led con 15 livelli di ricezione



Versione modulare



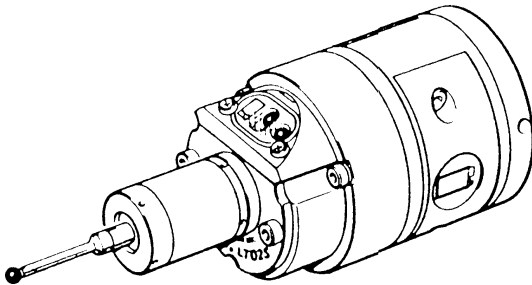
Versione fissa

Caratteristiche tecniche

Raggio laser:	Raggio rosso visibile. Lunghezza d'onda 670 nm. Potenza <1 mW, classe 2.	
Distanza tra emettitore/ricevitore:	Versione modulare: diverse versioni per distanze fino a 2000 mm: 300-700 mm / 700-1000 mm/1000-2000 mm. Versione fissa: 3 versioni da 40, 90, 190 mm.	
Classe di protezione:	IPX8.	
Ripetibilità :	1 μ m (2 σ).	
Connessione elettrica:	Versione modulare	Connettore posteriore
	Versione fissa	Connettore posteriore o laterale
Stato del sistema:	Led di Laser on sull'emettitore Led di segnale tastatore e scala livello ricezione sul ricevitore	
Alimentazione:	12V - 24V	
Circuito pneumatico:	Pressione > 4 bars, 8 l/min	

Per ulteriori informazioni vedi data sheet H-2000-3241

LP2/LT02 S



LP2/LT02S è un sistema compatto a trasmissione ottica utilizzato per l'ispezione del pezzo su torni di grandi dimensioni. Il tastatore può essere acceso tramite un codice M e spento con un timer interno selezionabile a 33 o 134 secondi. Il sistema LP2/LT02S richiede LP2, LT02S, OMM, staffa di montaggio per OMM, MI12 e stilo che devono essere tutti ordinati separatamente.

Kit LP2/LT02 S/OMM

Composto da: Tastatore LP2
Trasmittitore LT02 S
Ricevitore OMM
supporto orientabile per OMM
Interfaccia MI 12
Stilo

Codice A-2030-0204

Kit LP2/LT02 S/OMI

Composto da: Tastatore LP2
Trasmittitore LT02 S
Ricevitore/Interfaccia OMI
supporto orientabile per OMM
Interfaccia MI 12
Stilo

Codice A-2115-0030

Accessori LT02 S

Attacco cilindrico 25 mm

Codice A-2030-0211

Attacco VDI 30

Codice A-2045-0259

Attacco VDI 50

Codice A-2030-0217

LT02 S - OMP (con l'attacco da definire)

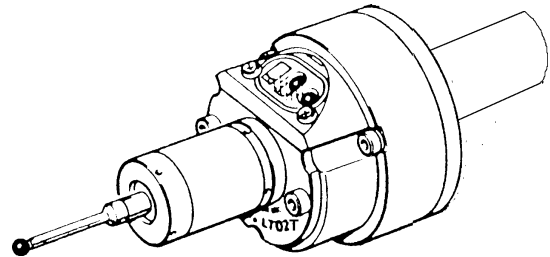
Codice A-2030-0183

Batteria 9v(per LT02 S OMP)

Codice P-BT03-0001

Per ulteriori informazioni vedi data sheet
H-2000-5034-01

LP2/LT02 T



LP2/LT02T è un sistema compatto a trasmissione ottica utilizzato per l'ispezione del pezzo su torni di medie dimensioni. Il tastatore può essere acceso tramite un codice M e spento con un timer interno selezionabile a 33 o 134 secondi. Il sistema LP2/LT02T richiede LP2, LT02T, OMM, staffa di montaggio per OMM, MI12 e stilo che devono essere tutti ordinati separatamente.

Kit LP2/LT02 T/OMM

Composto da: Tastatore LP2
Trasmittitore LT02 T
Ricevitore OMM
supporto orientabile per OMM
Interfaccia MI 12
Stilo

Codice A-2030-0XXX

Accessori LT02 T

LT02 T - OMP (con attacco diam. 25mm)

Codice A-2030-0218

Adattatore per batteria PX28

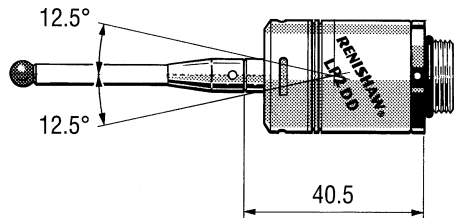
(per LT02 A OMP et LT02 T OMP)

Codice A-2030-0086

Note : Vedere pagina 19 per determinare il tipo di ricevitore ottico da utilizzare (OMM o OMI)

Per ulteriori informazioni vedi data sheet
H-2000-2271 e H-2000-5034

LP2



Il tastatore LP2 viene usato principalmente sui torni a controllo numerico per il preset dell'utensile e l'ispezione del pezzo. Viene anche usato sui centri di lavoro quando si hanno delle difficoltà di accesso al pezzo da misurare. Quando viene usato per presetare gli utensili il tastatore LP2 può essere collegato al controllo numerico via cavo tramite l'interfaccia MI8. In alternativa, per la misura del pezzo, il tastatore si può collegare al controllo con un sistema induttivo, tramite l'interfaccia MI5, oppure con un sistema ottico tramite l'interfaccia MI12.

Il sistema a cavo fisso richiede LP2, supporto per LP2, MI8 e stilo che devono essere tutti ordinati separatamente.

Ispezione pezzo

Il sistema a trasmissione induttiva richiede LP2, supporto per LP2, IMM, IMP, MI5 e stilo che devono essere tutti ordinati separatamente.

Il sistema a trasmissione ottica richiede LP2, LTO2S, OMP, OMM, staffa di montaggio per OMM, MI12 e stilo che devono essere tutti ordinati separatamente.

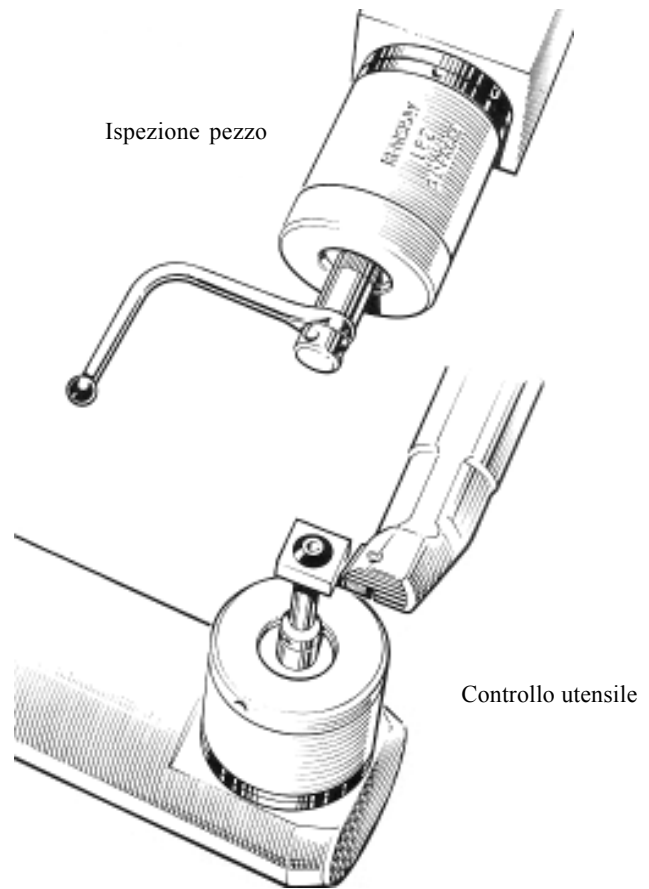
Direzioni di Tastatura:	$\pm X, \pm Y, +Z$
Oltre corsa:	12.5" in direzioni X e Y 6.5mm in Z
Ripetibilità 2σ (μm) :	1.0 μm velocità di misura 480mm/min.
Forza di testatura:	X, Y, regolabile a 50g Z = 585g

LP2 Tastatore

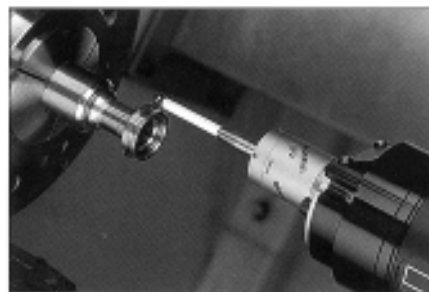
Composto da: Tastatore LP2
Chiave "C"
Kit utensili TK1

Codice A-2063-6098

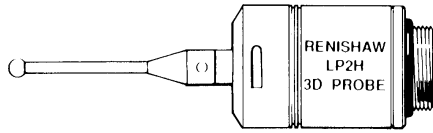
Per ulteriori informazioni vedi data sheet :
H-2000-21000



Per ulteriori informazioni vedi data sheet
H-2000-2100



LP2 H



L'LP2H viene utilizzato su torni CNC per l'ispezione del pezzo ed il presetting utensile. E' progettato per le applicazioni più complicate dove le vibrazioni della macchina o l'utilizzo di stili pesanti possono causare falsi segnali trigger.

Direzioni di Tastatura:	±X, ±Y, +Z
Oltrecorsa:	12.5° in direzioni X e Y 6.5mm in Z
Ripetibilità 2σ (µm):	2.0µm velocità di misura 480mm/min
Forza di tastatura:	X, Y regolata a 200g Z = 3 kg

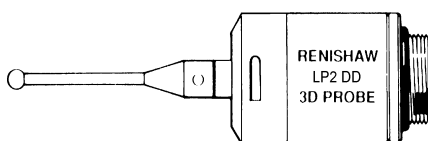
Tastatore LP2 H

Composto da: Tastatore LP2 H
2 Chiavi "C"
Kit utensili TK1

Codice A-2064-0001

Per ulteriori informazioni vedi data sheet H-2000-2100

LP2 DD



L'LP2DD è basato sul tastatore LP2, con la presenza di due diaframmi di protezione. Il tastatore è particolarmente adatto per applicazioni in ambienti molto polverosi (p.e. rettificatrici).

Direzioni di Tastatura:	±X, ±Y, +Z
Oltrecorsa:	15° in direzioni X e Y 6.5mm in Z
Ripetibilità 2σ (µm):	1.0µm velocità di misura 480mm/min
Forza di tastatura:	X, Y regolata a 50g Z = 585g

Tastatore LP2 DD

Composto da: LP2DD Tastatore
2 chiavi "C"
Kit utensili TK1

Codice A-2063-8020

RICAMBI PER LP2 /LP2 DD

DDCK - Kit di conversione

Per convertire un LP2 in un LP2DD

Composto da: 2 chiavi "C"
Coperchio
Diaframma esterno
un 'O/R'

Codice A-2063-8023

DDRK - Kit ricambio diaframma LP2 DD

Composto da: Diaframma
un 'O/R'

Codice A-2063-8030

SA8 - Adattatore anti rottura

Nel caso di collisioni, l'adattatore è utile per proteggere l'LP2DD

Codice M-5000-7582

Chiave "C"

Chiave in dotazione per fissare LP2 sulla vostra macchina

Codice A-2063-7587

DK2 - Kit Manutenzione LP2

Composto da: Coperchio frontale
Rivestimento metallico
Molla
1 O/R

Codice A-2063-7542

Kit utensili TK1

Composto da: Chiave per stilo
Chiave Allen 1.5 mm
Chiave Allen 2 mm
Chiave Allen 2.5 mm
Chiave Allen 3 mm
Chiave Allen 4 mm

Codice A-2053-7531

*Per ulteriori informazioni vedi data sheet
H-2000-4028*

Accessori per LP2

FS1 - Supporto Regolabile

Questo supporto permette di regolare angularmente il tastatore LP2 per facilitare il suo allineamento agli assi macchina. Comprende 2 viti di regolazione.

Codice A-2063-6697

FS2 - Supporto Fisso

Codice A-2063-5431

FS3 - Supporto regolabile su singolo asse

Questo supporto permette di regolare in altezza il tastatore LP2 quando viene usato per il controllo d'interni. I perni del supporto, su due sfere, concedono un movimento verticale di $\pm 4^\circ$. Il movimento è controllato dalla forza di chiusura delle due viti di regolazione.

Codice A-2063-5308

MA4 - Adattatore 90°

Codice A-2063-7600

MA6 - Adattatore

Per montare un LP2 sul modulo ottico MP7/8/9/10

Codice A-2063-7774

IMP - Modulo Induttivo Tastatore

Codice A-2028-7574

IMM - Modulo Induttivo Macchina

Codice A-2028-XXXX

MI 5 - Interfaccia

Codice A-2019-0006

MI 8 - Interfaccia

Codice A-2037-0010

Accessori per LP2

LPE 1 - Prolunga

É una prolunga lunga 50 mm che viene montata tra l'LP2 e il supporto. La trasmissione del segnale avviene quando i componenti sono saldamente avvitati.

Codice A-2063-7001

LPE 2 - Prolunga

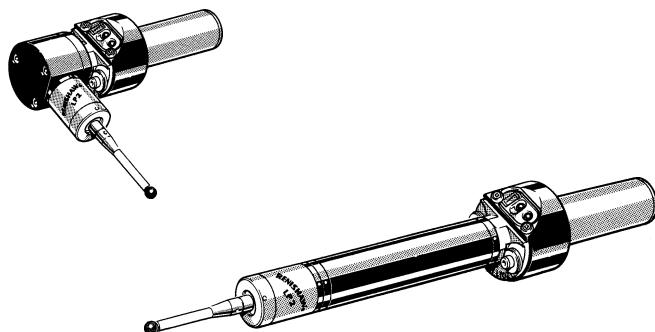
Come LPE1. Lunghezza 100mm

Codice A-2063-7002

LPE3 - Prolunga

Come LPE1. Lunghezza 150 mm

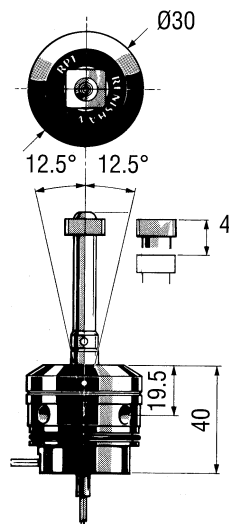
Codice A-2063-7003



*Per ulteriori informazioni vedi data sheet
H-2000-2120*

TASTATORI RP1-RP2

Tastatore RP1



I tastatori Renishaw RP1 e RP2 sono destinati all'installazione su Torni e Centri di lavoro o al montaggio su bracci tipo HPRA, TSA o di produzione del Costruttore. Particolarmente "robusti" sono destinati all'uso anche in ambienti ostili. Le dimensioni compatte ne facilitano l'installazione sia in caso di macchina nuova che di retrofit. Le caratteristiche di precisione e ripetibilità sono simili a quelle degli altri tastatori Renishaw.

Il tastatore RP1 ha un cavo di lunghezza 300 mm, con uscita laterale o assiale per la connessione all'interfaccia MI 5 o MI 8. Per ambienti particolarmente ostili esiste la versione DD.

Tastatore omnidirezionale: $\pm X, \pm Y, +Z$
Oltreccorsa: $X, Y = 12,5^\circ$
 $Z = 4 \text{ mm}$
Forza di tastatura: $X, Y = 70/125 \text{ g}$
 $Z = 610 \text{ g}$

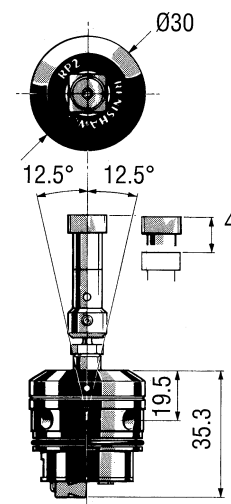
RP1

Codice A-2154-0007

RP1 DD

Codice A-2154-0008

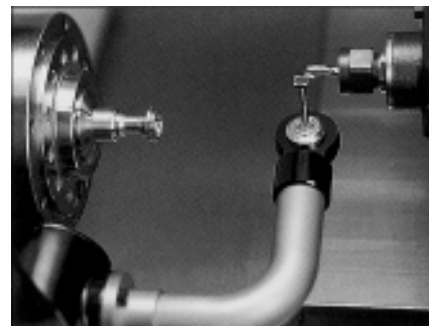
Tastatore RP2



L'RP2 è la versione standard montata sul braccio motorizzato TSA della Renishaw.

Un connettore sulla parte posteriore permette il collegamento all'interfaccia MI5 o MI8. Per ambienti particolarmente ostili esiste la versione DD.

Tastatore omnidirezionale: $\pm X, \pm Y, +Z$
Oltreccorsa: $X, Y = 12,5^\circ$
 $Z = 4 \text{ mm}$
Forza di tastatura: $X, Y = 70/125 \text{ g}$
 $Z = 610 \text{ g}$



RP2

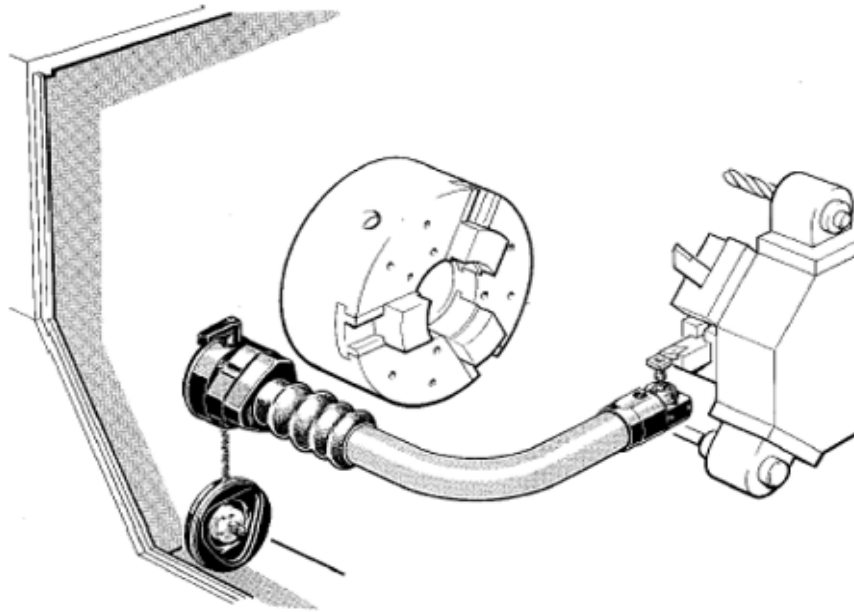
Codice A-2116-0149

RP2 DD

Codice A-2116-0150

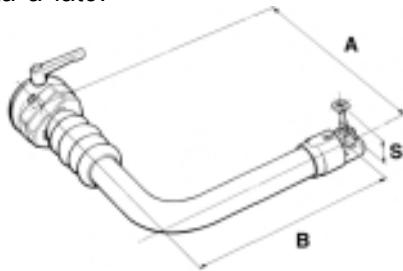
HPRA - Braccio di alta precisione manuale

Questo sistema di braccio rimovibile è concepito principalmente per essere integrato dal Costruttore o in caso di retrofit. Serve a presettare gli utensili montati su torni a controllo numerico. Il braccio HPRA è fornito in dimensioni diverse in funzione del diametro mandrino e della dimensione dell'utensile da controllare.



Dimensioni del braccio in funzione del mandrino

Le dimensioni A e B del braccio sono determinate dalla dimensione del mandrino secondo la tabella riportata a lato.



Kit - Braccio HPRA

Il codice di un kit HPRA è determinato dalla lunghezza dello stilo montato sul tastatore secondo la tabella riportata a pag. 37.

Composto da:

- Braccio HPRA
- base
- coperchio di protezione tastatore RP3,
- stilo
- protezione oltre corsa
- interfaccia TSI 2

Direzione di tastatura: $\pm X, \pm Y, +Z$ (tastatore)
 $\pm X, \pm Z, +Y$ (macchina)

Protezione: IPX8

Ripetibilità di posizionamento (2σ): $5\mu m$

Temperatura di utilizzo: da $+5^\circ C$ a $60^\circ C$

Temperatura di deposito: da $-10^\circ C$ a $+70^\circ C$

HPRA

Dimensioni mm (in)

Dim. mandrino	Dim. utensile	'A'	'B'	'S'
6 in	16 mm	250 (9.84)	211 (8.31)	36 (1.4)
	20 mm			41 (1.6)
	25 mm			51 (2)
	32 mm			56 (2.2)
8 in	16 mm	280 (11.02)	241 (9.49)	36 (1.4)
	20 mm			41 (1.6)
	25 mm			51 (2)
	32 mm			56 (2.2)
10 in	16 mm	325 (12.79)	290 (11.42)	36 (1.4)
	20 mm			41 (1.6)
	25 mm			51 (2)
	32 mm			56 (2.2)
12 in	16 mm	355 (13.98)	290 (11.42)	36 (1.4)
	20 mm			41 (1.6)
	25 mm			51 (2)
	32 mm			56 (2.2)
	40 mm			61 (2.4)
15 in	20 mm	455 (17.91)	335 (13.19)	41 (1.6)
	25 mm			51 (2)
	32 mm			56 (2.2)
	40 mm			61 (2.4)
18 in	25 mm	510 (20.08)	375 (14.76)	51 (2)
	32 mm			56 (2.2)
	40 mm			61 (2.4)
	50 mm			71 (2.8)
24 in	25 mm	580 (22.83)	450 (17.72)	51 (2)
	32 mm			56 (2.2)
	40 mm			61 (2.4)
	50 mm			71 (2.8)

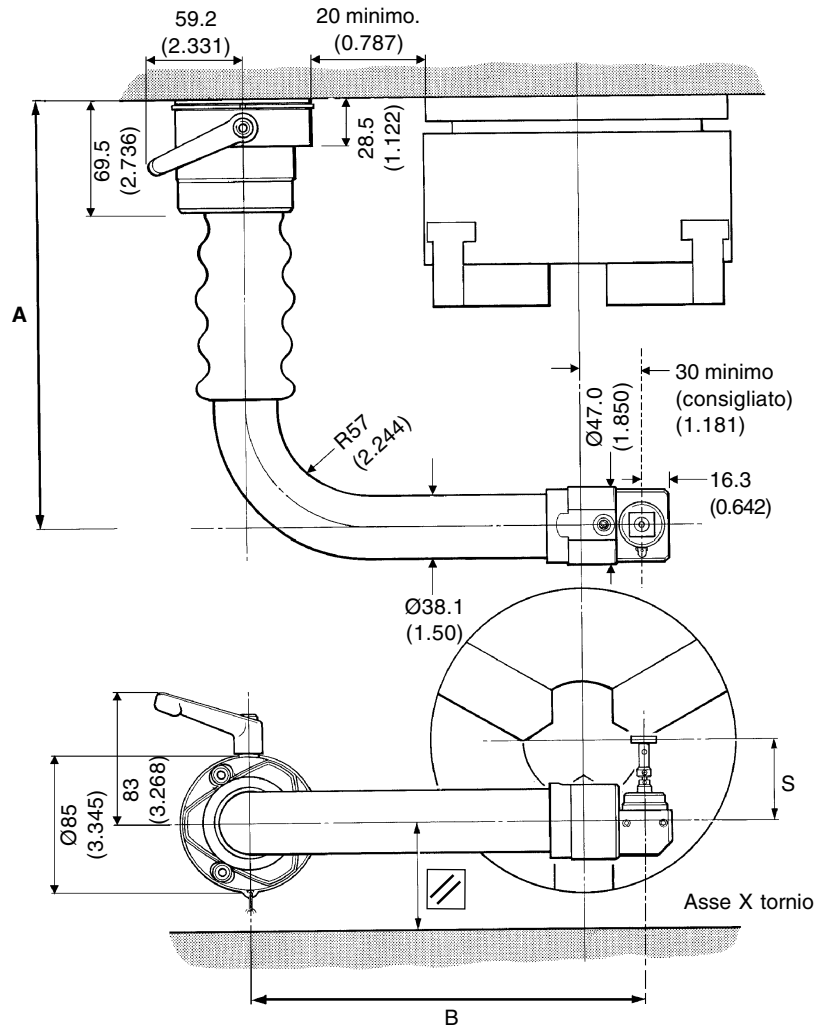


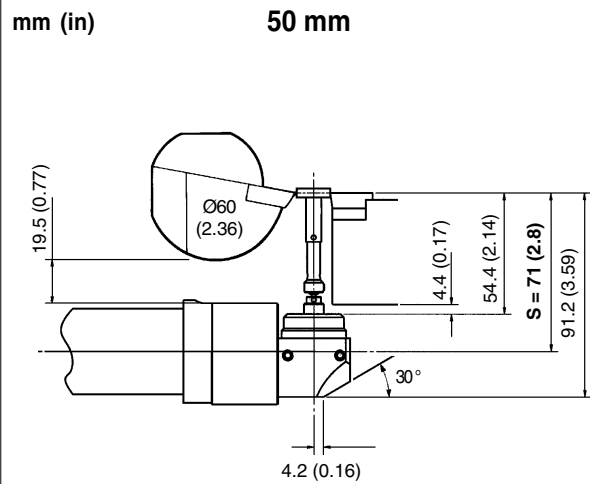
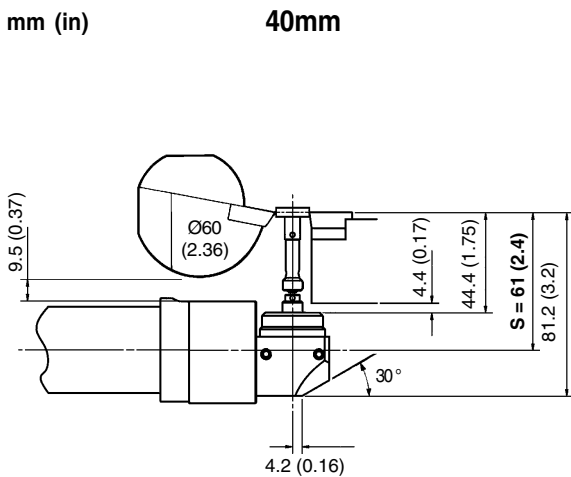
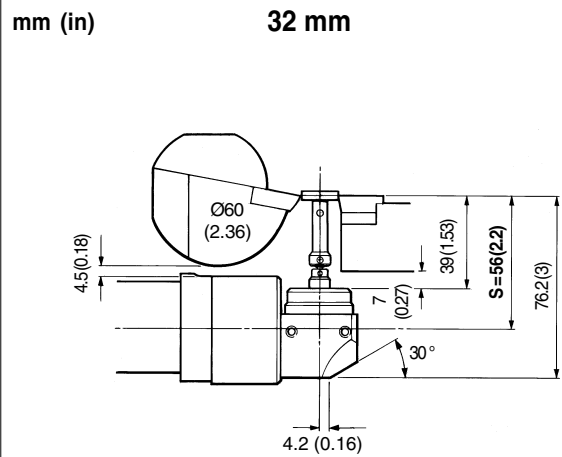
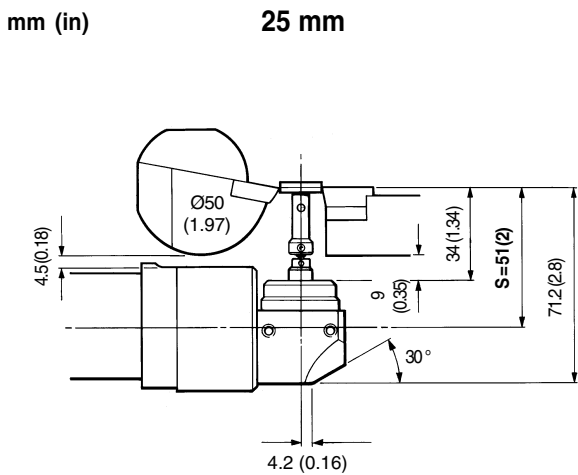
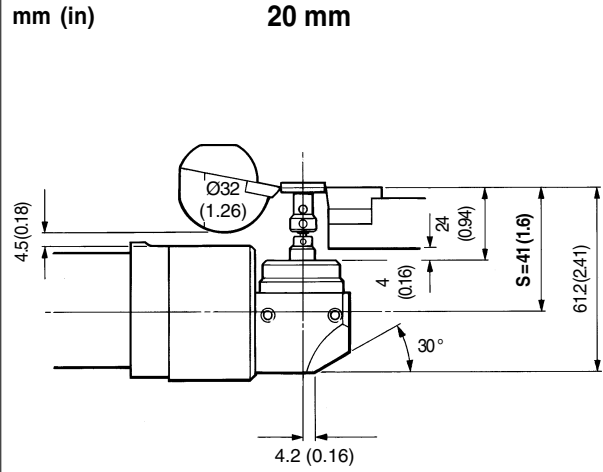
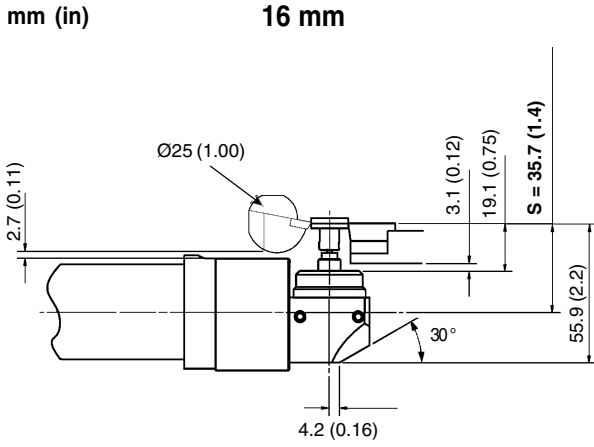
Tabella di selezione codice Kit HPRA * HPRA è disponibile con uscita cavo posteriore (RE) o laterale (SE)

Tabella Dimensioni/Codice																		
														'A' mm (in)	'B' mm (in)			
		16 mm		20 mm		25 mm		32 mm		40 mm		50 mm						
		RE	SE	RE	SE	RE	SE	RE	SE	RE	SE	RE	SE					
	6 "	0736	0784	0661	0781	0662	0782	0663	0783					250 (9.84)	211 (8.31)			
	8 "	0739	0790	0664	0787	0665	0788	0666	0789					280 (11.02)	241 (9.49)			
	10 "	0742	0796	0667	0793	0668	0794	0669	0795	0743	0797			325 (12.79)	290 (11.42)			
	12 "	0745	0802	0670	0799	0671	0800	0672	0801	0746	0803	0747	0804	355 (13.98)	290 (11.42)			
	15 "			0673	0805	0674	0806	0675	0807	0749	0809	0750	0810	455 (17.91)	335 (13.19)			
	18 "					0841	0857	0842	0858	0843	0859	0844	0860	510 (20.08)	375 (14.76)			
	24 "					0845	0861	0846	0862	0847	0863	0848	0864	580 (22.83)	450 (17.72)			
	'S' mm (in)													36 (1.4)	41 (1.6)	51 (2)	56 (2.2)	61 (2.4)

Codice HPRA KIT = A-2176-XXXX (XXXX vedi tabella)

HPRA

DIMENSIONI DELLO STILO IN FUNZIONE DELL'UTENSILE

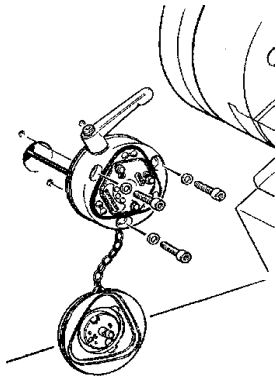


HPRA

Braccio di alta precisione

Base di montaggio

Base da fissare sulla Macchina a lato del mandrino. E' disponibile in due versioni.



Base con uscita cavo posteriore

Codice A-2176-0025

Base con uscita cavo laterale

Codice A-2176-0187

Base di supporto

Questa base permette di depositare il braccio HPRA quando non è utilizzato sulla macchina.



Codice A-2176-0019

TSI 2 - Interfaccia per HPRA/HPPA

L'interfaccia TSI 2 è specifica per il braccio HPRA ed è compatibile con i controlli che utilizzano i segnali XAE e ZAE (Fanuc) al fine di determinare la direzione di tastatura. Un segnale gestisce la presenza del braccio HPRA/HPPA.

Codice A-2176-0010

HPRA

Braccio di alta precisione

RP3 - Tastatore

Il nuovo tastatore RP3 è principalmente destinato all'installazione sui bracci HPRA/HPPA.

Direzioni di tastatura:	$\pm X, \pm Y, +Z$
Oltrecorsa:	9° in X, Z e 4 mm in Y
Forza di tastatura:	X, Z, = 220 g Y = 750 g
Ripetibilità unidirezionale 2σ :	1 μm con stilo da 35 mm e velocità di 480 mm/mn
Stilo:	Filetto M4

Codice A-2197-0049

Coperchio - RP3

Il coperchio si posiziona davanti al tastatore RP3 al fine di proteggerlo dai trucioli quando utilizzato in ambienti particolarmente ostili.

Codice A-2197-0006

Punto di rottura per stilo

Questo adattatore è progettato per rompersi al fine di preservare il tastatore in caso di collisione.

Codice A-2197-0041

Kit utensili HPRA

Codice A-2176-0636

TSI 2 - Fusibile

Fusibile rapido 250 mA per interfaccia TSI 2.

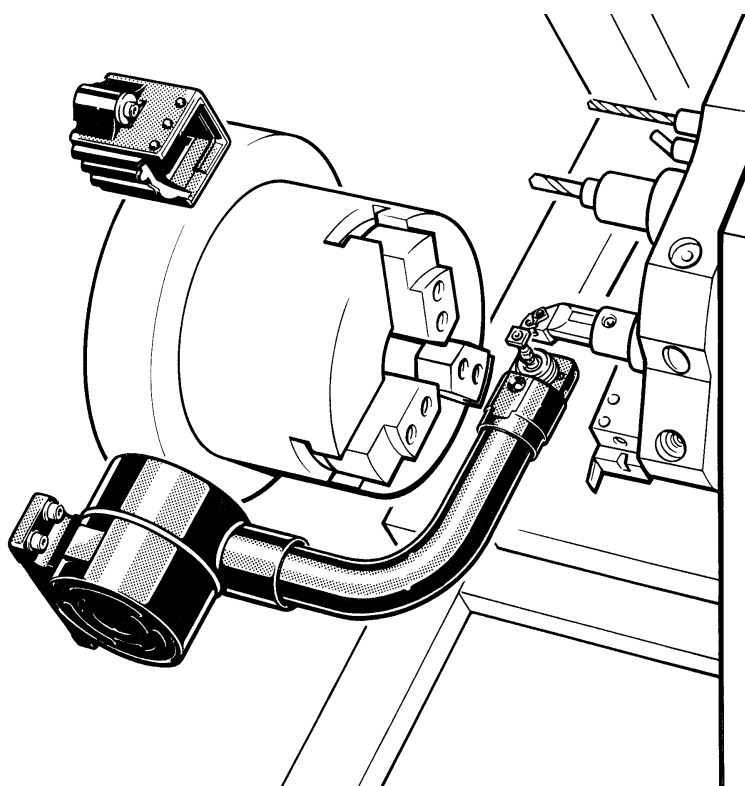
Codice P-FS01-1A25

*Per ulteriori informazione vedi data sheet
H-2000-2029, H-5000-5124 e H-5000-5123*

HPPA - Braccio di alta precisione pull-down

Questo nuovo braccio presetting è un sistema residente in macchina a posizionamento manuale. E' concepito sia per essere integrato dal Costruttore, sia per essere montato in retrofit. Serve per presetare gli utensili su torni a controllo numerico.

Il braccio HPPA è fornito in diverse dimensioni in funzione del diametro mandrino e della dimensione dell'utensile da controllare.



Kit - Braccio HPPA

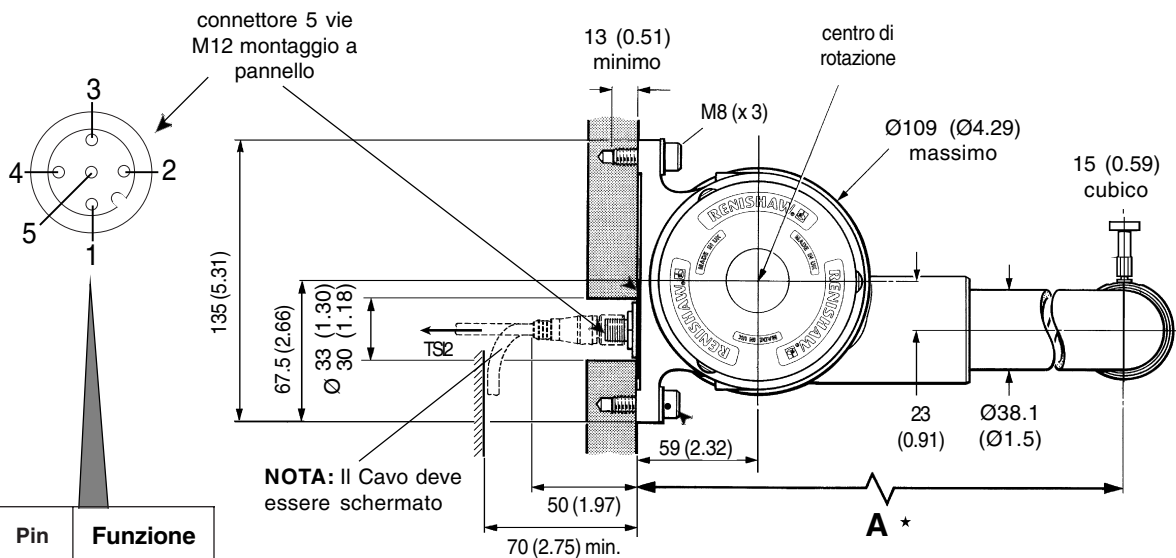
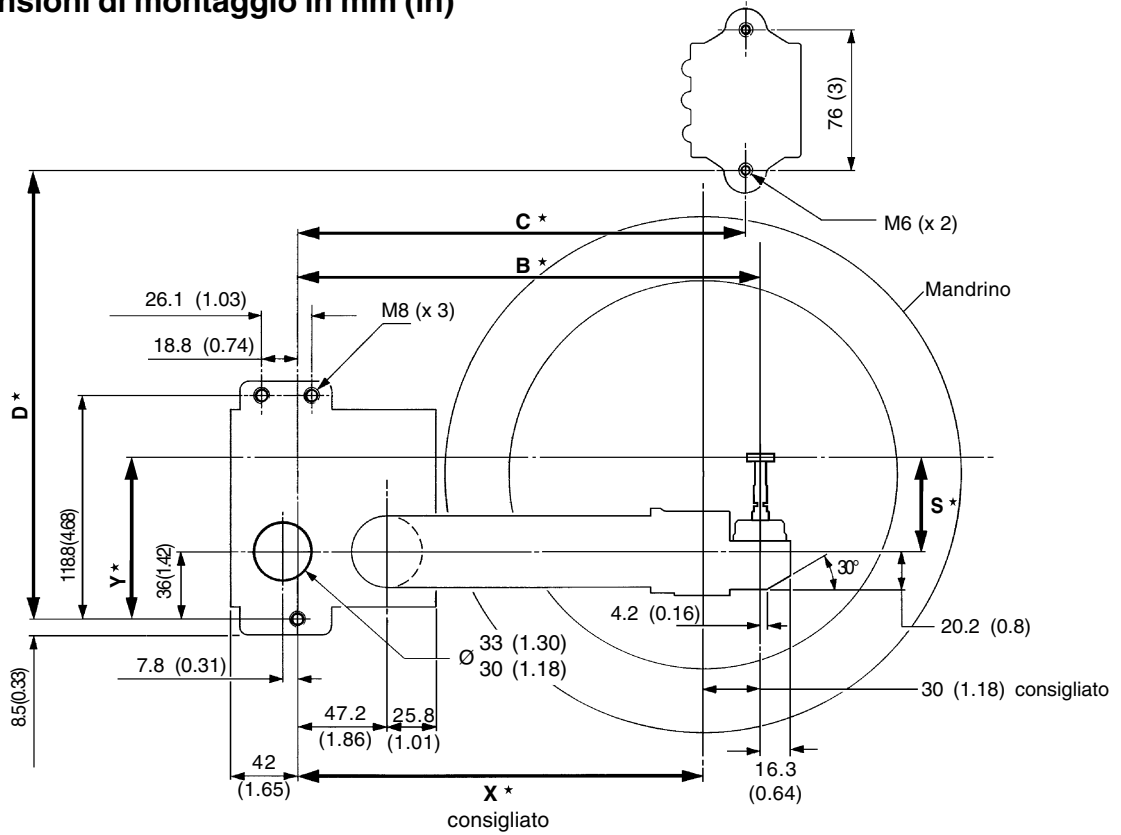
Il codice di un kit HPPA è determinato dalla lunghezza dello stilo montato sul tastatore secondo la tabella di selezione codice riportata a pag. 43 .

Composto da:

- Braccio HPPA completo di base
- coperchio di protezione tastatore RP3,
- stilo
- protezione oltrecorsa
- interfaccia TSI 2
- Cavo Braccio - Interfaccia TSI 2 (opzionale)

Direzione di tastatura:	$\pm X, \pm Y, +Z$ (tastatore) $\pm X, \pm Z, +Y$ (macchina)
Protezione:	IPX8
Ripetibilità di posizionamento (2σ):	5 μ m per mandrini fino a 15", 8 μ m per mandrini fino a 18"
Temperatura di utilizzo:	DA +5°C A +60°C
Temperatura di deposito:	DA -10°C A +70°C

Dimensioni di montaggio in mm (in)



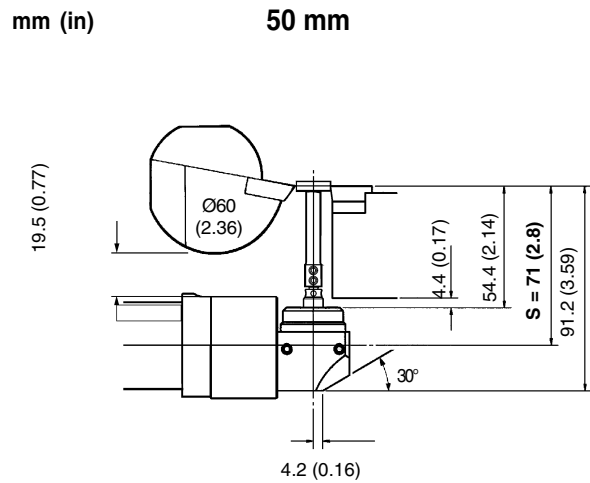
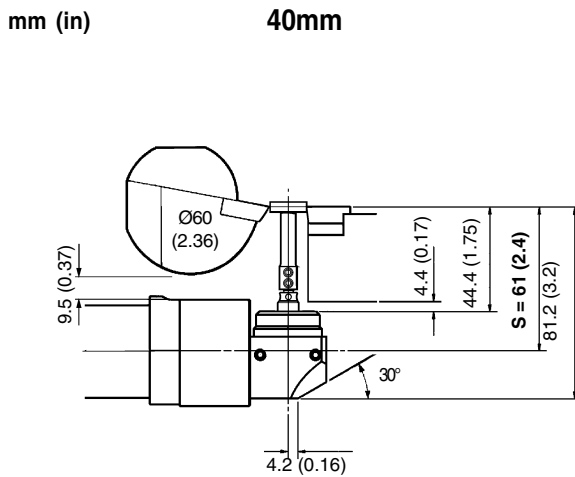
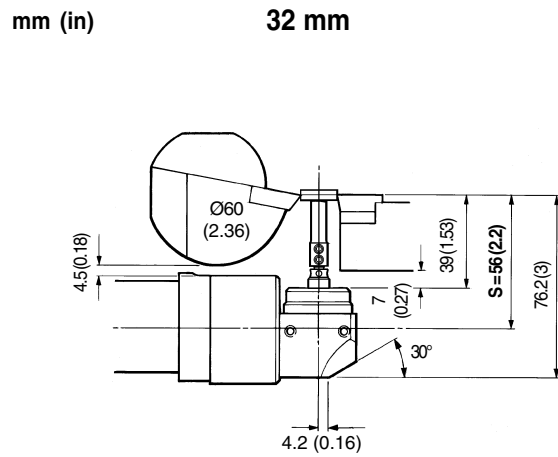
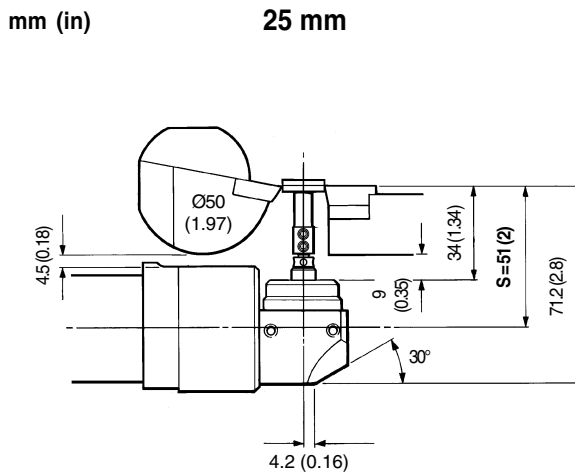
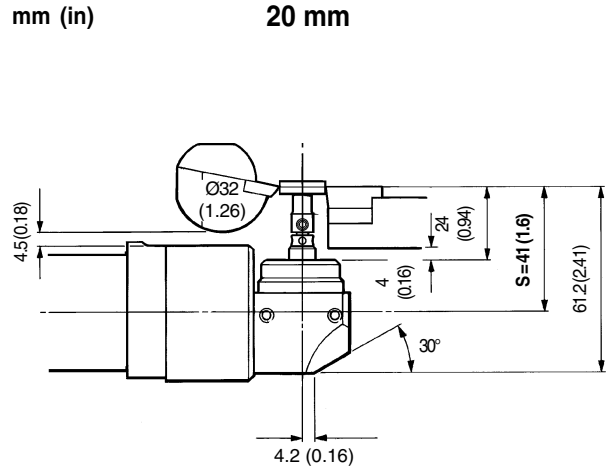
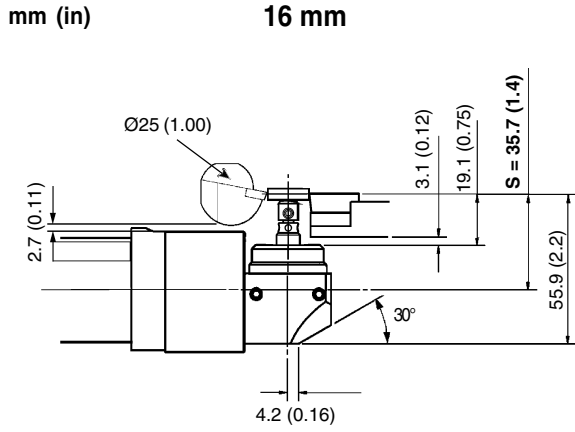
NOTA: Il Cavo deve essere schermato

Pin	Funzione
1	Probe+
2	Probe-
3	Screen
4	-
5	-
Case	Screen

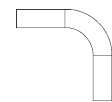
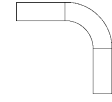
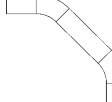
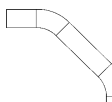
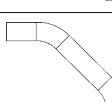
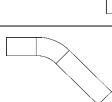
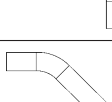
* Vedi tabella dimensioni pagina 43

HPPA

DIMENSIONI DELLO STILO IN FUNZIONE DELL'UTENSILE



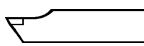
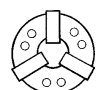
Dimensioni in mm (in)

Dim. mandrino	Dim. utensile	Dimensione braccio		C	D	S*	X	Y	Z	Forma del tubo
		A	B							
6 in	16 mm	250 (9.84)	219.2 (8.63)	212 (8.35)	212 (8.35)	35.7 (1.4)	189.2 (7.45)	71.7 (2.82)	N/A	
	41 (1.6)					77 (3.03)				
	51 (2)					87 (3.42)				
	56 (2.2)					92 (3.62)				
8 in	16 mm	286 (11.26)	249.2 (9.81)	242 (9.53)	248 (9.76)	35.7 (1.4)	219.2 (8.63)	71.7 (2.82)	N/A	
	41 (1.6)					77 (3.03)				
	51 (2)					87 (3.42)				
	56 (2.2)					92 (3.62)				
10 in	16 mm	335 (13.19)	298.2 (11.74)	291 (11.46)	297 (11.69)	35.7 (1.4)	268.2 (10.56)	71.7 (2.82)	N/A	
	41 (1.6)					77 (3.03)				
	51 (2)					87 (3.42)				
	56 (2.2)					92 (3.62)				
12 in	16 mm	368 (14.49)	298.2 (11.74)	291 (11.46)	330 (12.99)	35.7 (1.4)	268.2 (10.56)	71.7 (2.82)	N/A	
	41 (1.6)					77 (3.03)				
	51 (2)					87 (3.42)				
	56 (2.2)					92 (3.62)				
15 in	20 mm	400 (15.75)	343.2 (13.51)	336 (13.23)	362 (14.25)	41 (1.6)	313.2 (12.33)	77 (3.03)	60 (2.36)	
	51 (2)					87 (3.42)				
	56 (2.2)					92 (3.62)				
	61 (2.4)					97 (3.82)				
18 in	25 mm	469 (18.46)	383.2 (15.09)	376 (14.80)	431 (16.97)	51 (2)	353.2 (13.91)	87 (3.42)	60 (2.36)	
	56 (2.2)					92 (3.62)				
	61 (2.4)					97 (3.82)				
	71 (2.8)					107 (4.21)				
24 in	25 mm	555 (21.85)	458.2 (18.04)	451 (17.76)	517 (20.35)	51 (2)	428.2 (16.86)	87 (3.42)	120 (4.72)	
	56 (2.2)					92 (3.62)				
	61 (2.4)					97 (3.82)				
	71 (2.8)					107 (4.21)				

* Altezza stilo, S, è regolabile di ±1.5 mm.

Tabella di selezione codice Kit HPPA

* HPPA è disponibile con uscita cavo posteriore (RE) o laterale (SE)

Tabella Dimensioni/Codice															
															
		16 mm		20 mm		25 mm		32 mm		40 mm		50 mm		'A' mm (in)	'B' mm (in)
		RE	SE	RE	SE	RE	SE	RE	SE	RE	SE	RE	SE		
	6 "	0241	0262	0200	0263	0201	0264	0202	0265					250 (9.84)	219.2 (8.63)
	8 "	0244	0266	0203	0267	0204	0268	0205	0269					286 (11.26)	249.2 (9.81)
	10 "	0247	0270	0206	0271	0207	0272	0208	0273	0248	0274			335 (13.19)	298.2 (11.74)
	12 "	0250	0275	0209	0276	0210	0277	0211	0278	0251	0279	0252	0280	368 (14.49)	298.2 (11.74)
	15 "			0212	0281	0213	0282	0214	0283	0254	0284	0255	0285	400 (15.75)	343.2 (13.51)
	18 "					0216	0286	0217	0287	0257	0288	0258	0289	469 (18.46)	383.2 (15.09)
	24 "					0219	0290	0220	0291	0260	0292	0261	0293	555 (21.85)	458.2 (18.04)
	'S' mm (in)	35.7 (1.4)		41 (1.6)		51 (2)		56 (2.2)		61 (2.4)		71 (2.8)			

Codice HPPA KIT = A-2275-XXXX (XXXX vedi tabella)

HPPA

Braccio pull-down

TSI 2 - Interfaccia per HPRA/HPPA

L'interfaccia TSI 2 è specifica per il braccio HPRA ed è compatibile con i controlli che utilizzano i segnali XAE e ZAE (Fanuc) al fine di determinare la direzione di tastatura. Un segnale gestisce la presenza del braccio HPRA/HPPA.

Codice A-2176-0010

TSI 2 - Fusibile

Fusibile rapido 250 mA per interfaccia TSI 2.

Codice P-FS01-1A25

RP3 - Tastatore

Il nuovo tastatore RP3 è principalmente destinato all'installazione sui bracci HPRA/HPPA.

Direzioni di tastatura:	$\pm X, \pm Y, +Z$
Oltrecorsa:	9° in X, Z e 4 mm in Y
Forza di tastatura:	X, Z, = 220 g Y = 750 g
Ripetibilità unidirezionale (2 σ):	1 μ m con stilo da 35 mm e velocità di 480 mm/mn
Stilo:	Filetto M4

Codice A-2197-0049

Coperchio - RP3

Il coperchio si posiziona davanti al tastatore RP3 al fine di proteggerlo dai trucioli quando utilizzato in ambienti particolarmente ostili.

Codice A-2197-0006

Punto di rottura per stilo

Questo adattatore è progettato per rompersi al fine di preservare il tastatore in caso di collisione.

Per stili diametro 16-20 mm

Codice M-2197-0156

Per stili diametro 25-50 mm

Codice M-2197-0150

HPPA

Braccio pull-down

CAVI

Cavi di collegamento tra il braccio HPPA e l'interfaccia TSI 2.

Cavo lunghezza 2 metri

Codice P-CA82-1010

Cavo lunghezza 5 metri

Codice P-CA82-1009

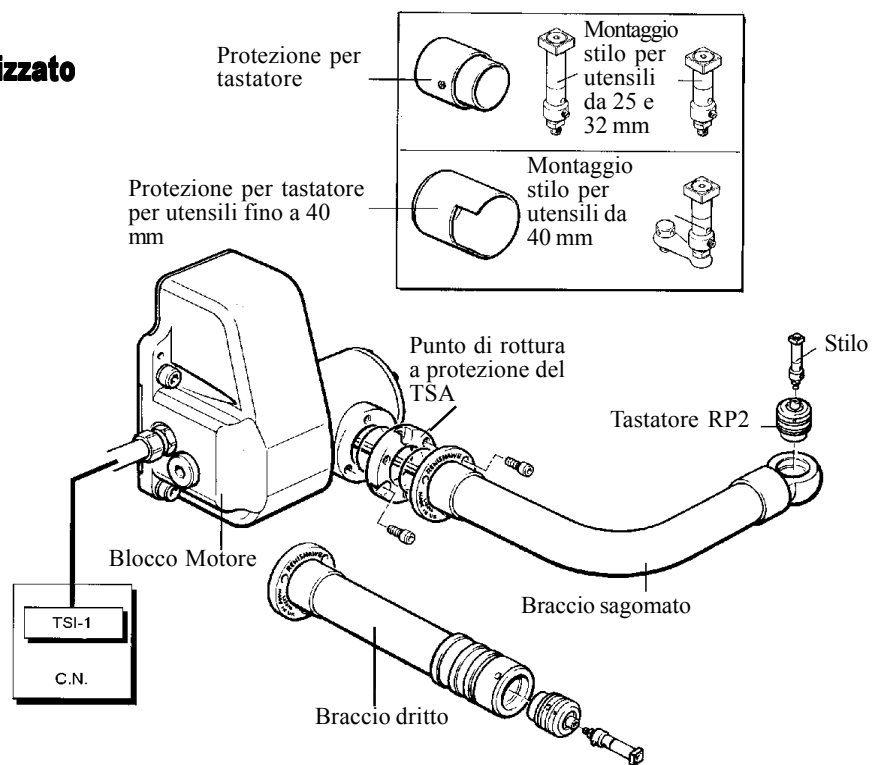
Cavo lunghezza 10 metri

Codice P-CA82-1011

Braccio motorizzato TSA per il presetting dell'utensile

Il TSA è un braccio motorizzato elettrico che posiziona il tastatore con una tolleranza di 3 µm permettendo così il controllo automatico della lunghezza e del diametro degli utensili. Il posizionamento del braccio è gestito via software ed il tempo di posizionamento è di 2 secondi. Dopo la misura il braccio TSA viene riportato nella sua posizione di riposo in modo da essere protetto quando la macchina è in fase di lavorazione. Il TSA è stato progettato per resistere all'ambiente aggressivo delle macchine utensili (IP68) ed è fornito di un punto di rottura che limita i danni in caso di collisione accidentale. Il braccio TSA è composto da 3 parti modulari distinte ed è collegato al controllo numerico tramite la sua interfaccia TSI-1.

TSA - Kit braccio motorizzato Codice A-2116-XXXX

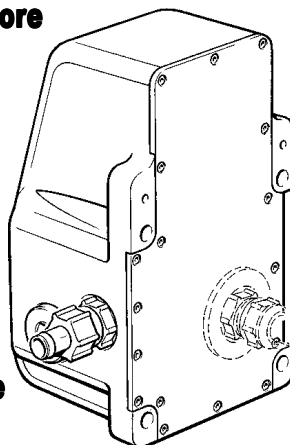


Componenti del braccio TSA

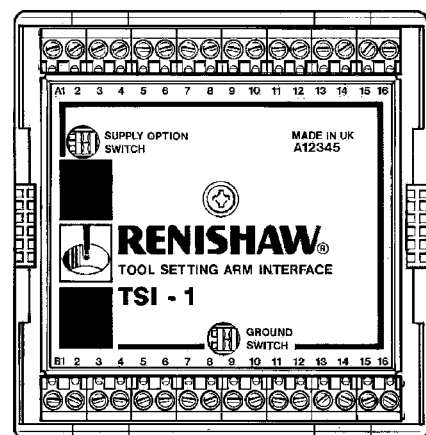
TSI 1 - Interfaccia

HUB - Uscita cavo posteriore Codice A-2116-0200

HUB - Blocco motore



HUB - Uscita cavo laterale Codice A-2116-0201

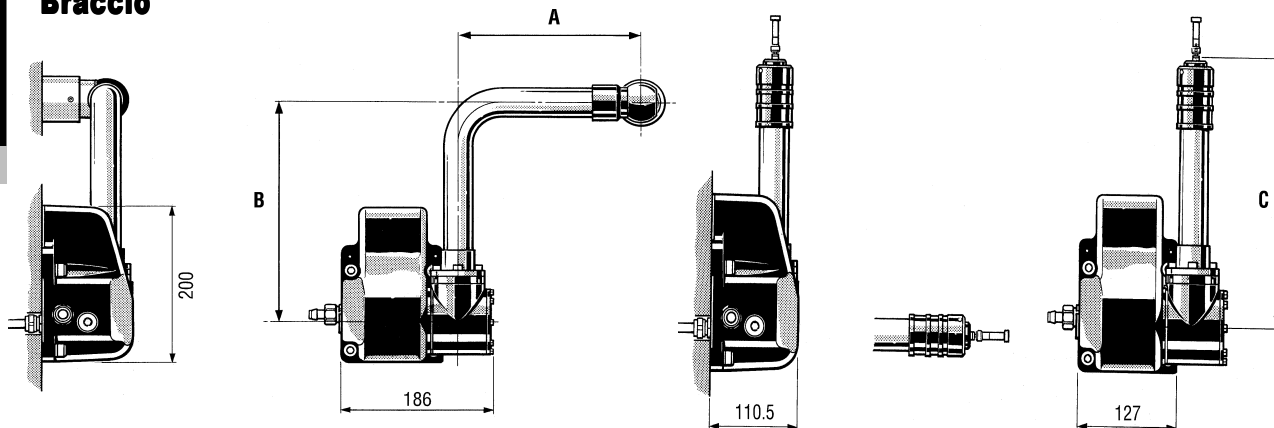


L'interfaccia TSI 1 è compresa nella fornitura del blocco motore (HUB)

Codice A-2116-0210

Componenti del braccio TSA

Braccio



Braccio sagomato a 90°

Braccio dritto

Il codice di ogni braccio è determinato dalle sue dimensioni A e B se è sagomato o dalla lunghezza C se è dritto

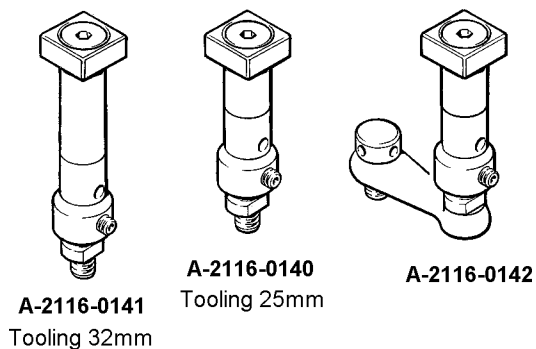
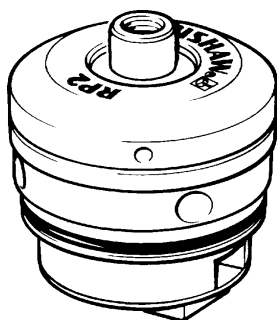
A minima = 175mm
B minima = 235mm

A massima = 255mm
B massima = 315mm

C minima = 195mm
C massima = 395mm

Codice A-2116-xxxx

Tastatore RP2 / Stilo



Tastatore/Stilo per utensili fino a 25 mm

Codice A-2116-0117

Tastatore/Stilo per utensili fino a 32 mm

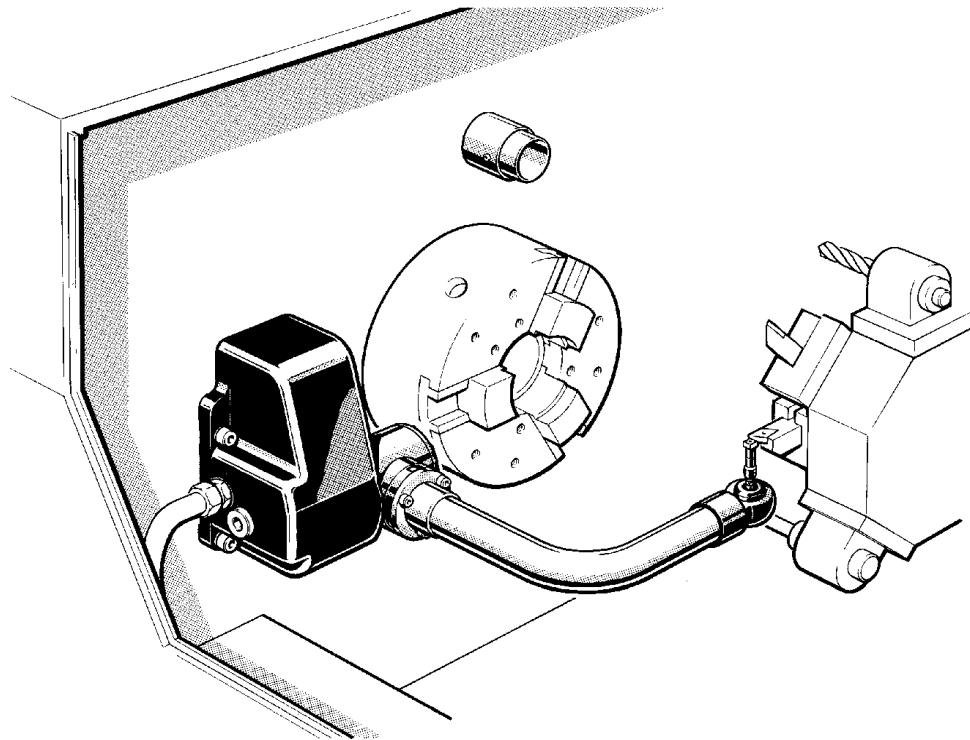
Codice A-2116-0118

Tastatore/Stilo per utensili fino a 40 mm

Codice A-2116-0119

Nota: Ogni stilo è fornito con la sua protezione di oltrecorsa e accessori.

Accessori per braccio TSA



Kit stilo 25 mm

Composto da: Adattatore di protezione (x2)
Stilo

Codice A-2116-0140

Kit stilo 32 mm

Composto da: Adattatore di protezione (x2)
Stilo

Codice A-2116-0141

Kit stilo 40 mm

Composto da: Adattatore di protezione (x2)
Stilo
Rinvio angolare, viti

Codice A-2116-0142

RP2 - Tastatore

Codice A-2116-0149

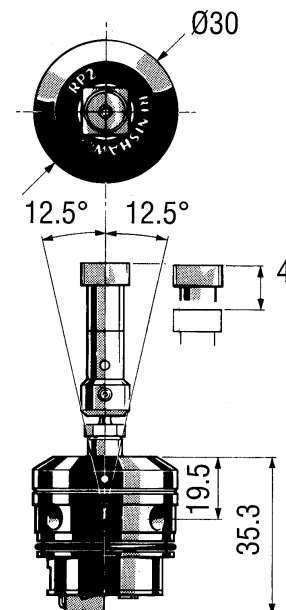
Per ulteriori informazioni vedi data sheet
H-2000-2008

PSU / TSA

Alimentatore progettato per l'utilizzo con il braccio motorizzato TSA. Fornisce una tensione continua di 24 V con una corrente massima di 4,5 A permettendo al braccio di operare nelle migliori condizioni.

Codice P-EA02-0014

RP2 - Solo Tastatore



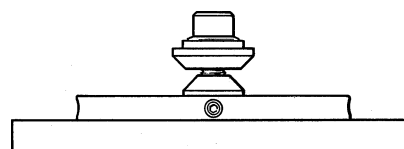
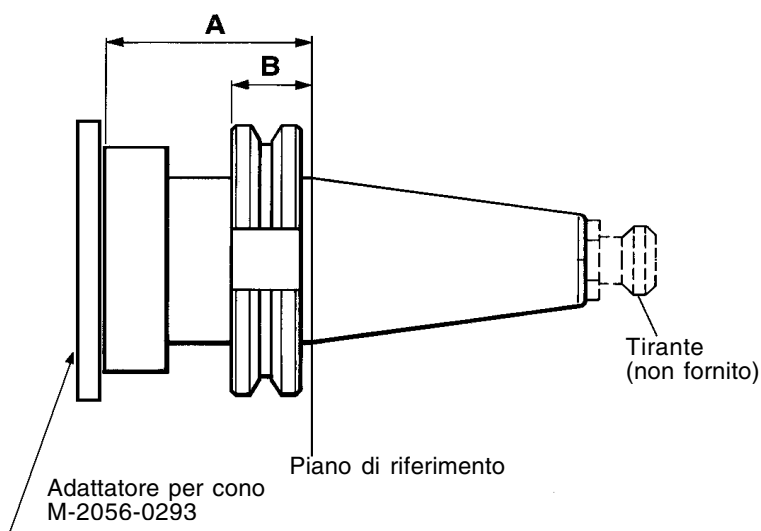
Codice A-2116-0149

Per ulteriori informazioni vedi data sheet H-2000-2008

Coni per tastatori Macchine Utensili

L'utilizzo di un cono è necessario per montare il tastatore sul mandrino della macchina utensile.

Tastatore	Sistema di trasmissione	Adattatore per cono
LP2	A cavo	A-2063-7868 (MA2)
MP3	Ottico con OMP 40° o Wide Angle	M-2056-0293
MP16	Radio (da fissare all'RMP-S)	M-2056-0293
MP7	Ottico	
MP9	Ottico	

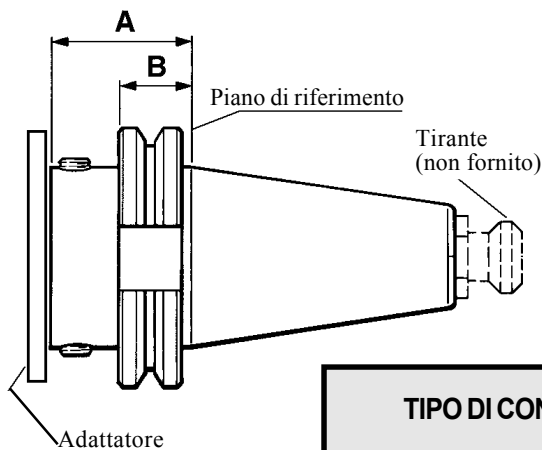


Piatello adattatore
A-2056-0979

TIPO DI CONO	Codice	Dim.	Dim. A (mm)	Dim. B (mm)
DIN 69871	M-2033-6637	40	50	19.1 - 19.0
	M-2033-6636	45	50	19.1 - 19.0
	M-2033-6635	50	50	19.1 - 19.0
ANSI B5.50-1985 (CAT)	M-2033-7031	40	50	19.1 - 19.0
	M-2033-7032	45	50	19.1 - 19.0
	M-2033-7033	50	35	19.1 - 19.0
BT	M-2033-6445	40	40	27
	M-2033-6446	45	45	33
	M-2033-6447	50	50	28

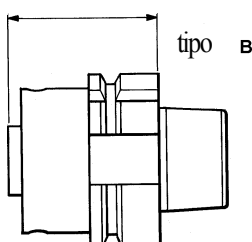
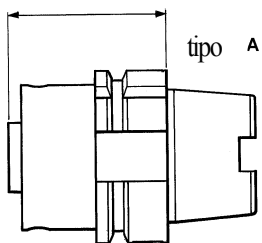
Coni per tastatori Machine Utensili

TASTATORE	SISTEMA DI TRASMISSIONE	Adattatore per cono
MP3	Ottico con OMP 40° o Wide Angle	M-2056-0979
MP16	Radio (da fissare all'RMP-S)	M-2056-0979
MP18	Radio (da fissare all'RMP-S)	A-2030-0244
MP10	Ottico	
MP11	A cavo	
MP10	Ottico	
MP12	Ottico	
MP700	Ottico	



N.B. PER I CONI HSK CONTATTARE LA FILIALE RENISHAW.

CONO HSK



TIPO DI CONO	Codice	Dim.	Dim. A (mm)	Dim. B (mm)
DIN 2080	M-2045-0132	30	20.0	9.6
	M-2045-0024	40	13.6	11.6
	M-2045-0025	45	15.2	15.2
	M-2045-0026	50	15.2	15.2
DIN 69871	M-2045-0064	30	35.25	19.0-19.1
	M-2045-0065	40	35.25	19.0-19.1
	M-2045-0066	45	35.25	19.0-19.1
	M-2045-0067	50	35.25	19.0-19.1
ANSI B5.50-1985 (CAT)	M-2045-0137	40	35.25	19.0-19.1
	M-2045-0138	45	35.25	19.0-19.1
	M-2045-0139	50	35.25	19.0-19.1
BT	M-2045-0077	30	-	27.5
	M-2045-0027	40	-	32.0
	M-2045-0038	45	-	33.0
	M-2045-0073	50	-	38.0

Renishaw S.p.A.
Via dei Prati 5,
10044 Pianezza, Torino
Italia

T +39 011 966 1052
F +39 011 966 4083
E italy@renishaw.com
www.renishaw.it

RENISHAW 
apply innovation

Renishaw nel Mondo

Australia

Renishaw Oceania Pty Ltd, Melbourne
T +61 3 9521 0922
F +61 3 9521 0932
E australia@renishaw.com

Brasile

Renishaw Latino Americana Ltda, São Paulo
T +55 11 4195 2866
F +55 11 4195 1641
E brazil@renishaw.com

Corea del Sud

Uffici di Collegamento Renishaw,
Seoul
T +82 2 565 6878
F +82 2 565 6879
E southkorea@renishaw.com

Francia

Renishaw S.A., Marne la Vallée
T +33 1 64 61 84 84
F +33 1 64 61 65 26
E france@renishaw.com

Germania

Renishaw GmbH, Pliezhausen
T +49 7127 9810
F +49 7127 88237
E germany@renishaw.com

Giappone

Renishaw K.K., Tokyo
T +81 3 5332 6021
F +81 3 5332 6025
E japan@renishaw.com

Hong Kong

Renishaw (Hong Kong) Ltd, Kowloon Bay
T +852 2753 0638
F +852 2756 8786
E hongkong@renishaw.com

India

Renishaw Metrology Systems Pvt Ltd,
Bangalore
T +91 80 5320 144
F +91 80 5320 140
E india@renishaw.com

Indonesia

Uffici di Rappresentanza Renishaw,
Jakarta
T +62 21 428 70153
F +62 21 424 3934
E indonesia@renishaw.com

Italia

Renishaw S.p.A., Torino
T +39 011 966 1052
F +39 011 966 4083
E italy@renishaw.com

I Paesi Bassi

Renishaw International BV, Prinsenbeek
T +31 76 543 11 00
F +31 76 543 11 09
E benelux@renishaw.com

Regno Unito (Sede principale)

Renishaw plc, Gloucestershire
T +44 (0)1453 524524
F +44 (0)1453 524901
E uk@renishaw.com

Repubblica Ceca

Renishaw s.r.o., Brno
T +420 5 4821 6553
F +420 5 4821 6573
E czech@renishaw.com

Repubblica Popolare Cinese

Uffici di Rappresentanza Renishaw,
Beijing
T +86 10 6410 7993
F +86 10 6410 7992
E china@renishaw.com

Uffici di Rappresentanza Renishaw, Shanghai

T +86 21 6353 4897/5697
F +86 21 6353 4881
E china@renishaw.com

Singapore

Uffici di Rappresentanza Renishaw
T +65 6897 5466
F +65 6897 5467
E singapore@renishaw.com

Slovenia

RLS merilna tehnika d.o.o., Ljubljana
T +386 1 52 72 100
F +386 1 52 72 129
E mail@rls.si

Spagna

Renishaw Iberica S.A., Barcelona
T +34 93 478 21 31
F +34 93 478 16 08
E spain@renishaw.com

Svizzera

Renishaw A.G., Pfäffikon
T +41 55 415 50 60
F +41 55 415 50 69
E switzerland@renishaw.com

Taiwan

Uffici di Rappresentanza Renishaw,
Taichung City
T +886 4 251 3665
F +886 4 251 3621
E taiwan@renishaw.com

USA

Renishaw Inc., Hoffman Estates, IL
T +1 847 286 9953
F +1 847 286 9974
E usa@renishaw.com

per tutti gli altri Paesi

T +44 1453 524524
F +44 1453 524901
E international@renishaw.com