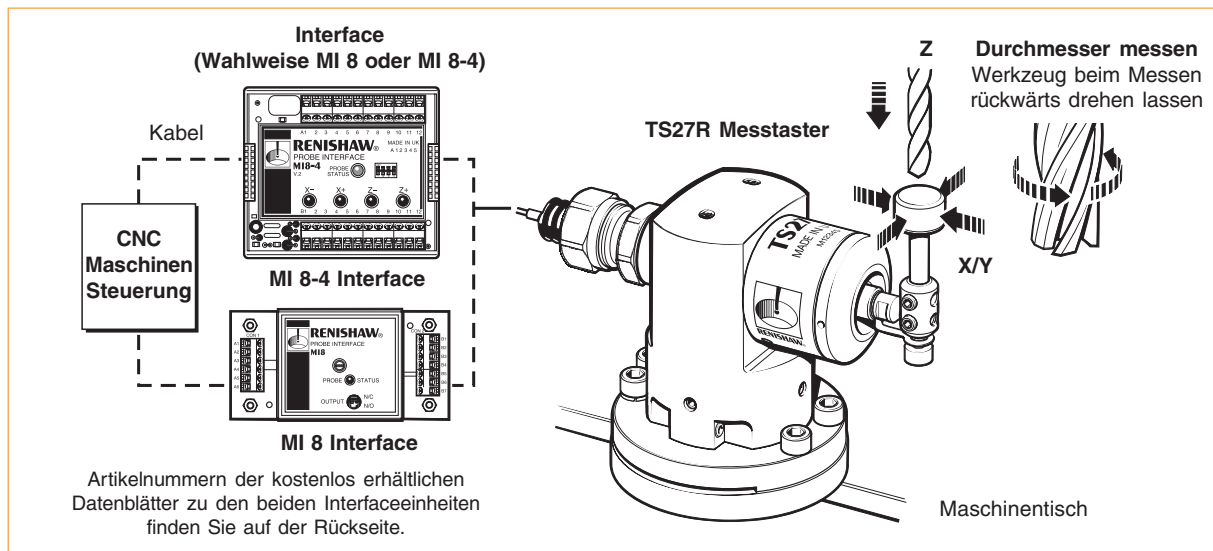


TS27R Messtaster zur Werkzeugmessung



TS27R MESSTASTER-ANWENDUNGEN

- Werkzeuglänge in der Z-Achse messen
- Rotierende Werkzeuge in der X- und Y-Achse messen
- Zur Werkzeugbruchererkennung

Die Montage des Messtasters in der Maschine ist sehr einfach und der Tastereinsatz lässt sich problemlos zu einer Maschinenachse ausrichten.

Die einfachste Montage ist direkt auf dem Maschinentisch mit einem T-Nutstein. Die Mechanik des Messtasters ist durch eine äußere metallische Dichtung und eine innenliegende flexible Viton-Dichtung vor heißen Spänen und Kühlmittel geschützt.

Tastereinsätze

Für den TS27R ist ein zylindrischer ($\varnothing 12,7$ mm) und ein quadratischer Tastereinsatz (19,05 mm Kantenlänge) erhältlich. Die Tastereinsätze können problemlos gewechselt werden.

Das Sollbruchstück zwischen Messtastermodul und Tastereinsatz schützt den Messtaster vor möglichen Schäden infolge einer Kollision oder zu großem Überlauf. Das Sicherungsband verbindet den Messtaster mit dem Tastereinsatz. Der Tastereinsatz geht somit nicht verloren, falls das Sollbruchstück bricht.

Erreichbare Einstelltoleranzen

Die erreichbaren Toleranzen der Werkzeugmessung sind davon abhängig, wie präzise der Tastereinsatz zu den Maschinenachsen ausgerichtet wurde. Eine achsparallele Ausrichtung der Tastflächen von $<5 \mu\text{m}$ zur jeweiligen Maschinenachse ist leicht zu erreichen und für die meisten Werkzeugmessungen ausreichend.

INTERFACE

Das Interface MI 8 / MI 8-4 dient zur Aufbereitung der Messtastersignale zu einem Eingang der CNC-Maschinensteuerung.

Das **MI 8-4 Interface** wird mit dem Standard G31 SKIP Steuerungseingang eingesetzt. Der Ausgang des Messtasterstatus kann zwischen 4,75 V und 30 V Gleichstrom arbeiten. Alle Eingänge sind voll konfigurierbar für ACTIVE HIGH und ACTIVE LOW-Betrieb. Darüber hinaus bietet das Interface eine „Sperrfunktion“ sowie eine Einrichtung für eine einfache Auswahl zwischen Werkzeugeinstell- und Spindelmesstaster.

Alternativ kann das **MI8 Interface** mit dem Standard G31 SKIP Steuerungseingang eingesetzt werden. Das Messtastersignal wird über einen potentialfreien Ausgang (SSR) an die Steuerung weitergeleitet, es ist über den Schalter (SW1) negierbar.

Max. Ausgangsstrom: 50 mA Spitze
Max. Spannung: ± 50 V Spitze

Eine Sperrfunktion sowie die Möglichkeit zum Betrieb einer externen Messtaster-Status-LED sind ebenfalls möglich.

Antastrichtungen	Antastung in $\pm X$, $\pm Y$ und $-Z$ Achse bei vertikalem Einbau
Wiederholgenauigkeit in eine Richtung	1 μm maximal 2 Sigma (2σ) *
Antastkraft	Zwischen 1,3 N und 2,4 N abhängig von der Antastrichtung
Temperaturbereiche	Betrieb 5 °C bis 60 °C Lagerung -10 °C bis 70 °C
* Werte mit einem 35 mm langen, geraden Tastereinsatz und einer Vorschubgeschwindigkeit von 480 mm/min im Zentrum des Tastereinsatzes ermittelt.	

ABGESCHIRMTES KABEL
10 m x Ø4,4 mm mitgeliefert.
Maximal sind 25 m Kabellänge
zwischen Messtaster und
Interface zulässig

SCHUTZSCHLAUCH
nicht im Lieferumfang

VERSCHRAUBUNG für
flexiblen Schutzschlauch Ø11

QUADRATISCHER
TASTEREINSATZ RADIAL
ZUR AHSE AUSRICHTEN

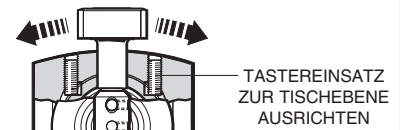
RENISHAW EMPFIEHLT SCHUTZSCHLÄUCHE VON
THOMAS & BETTS ODER ANAMET, TYP H.F.X, ODER
GLEICHWERTIGE VON ANDEREN HERSTELLER, FÜR
ALLE INSTALLATIONEN.

ZYLINDRISCHER
TASTEREINSATZ
Ø12,7

Installation

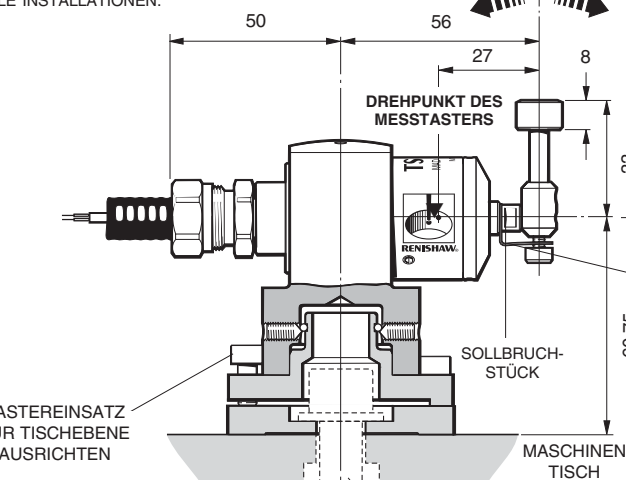
Abmessungen in mm

QUADRATISCHER
TASTEREINSATZ
19,05 x 19,05



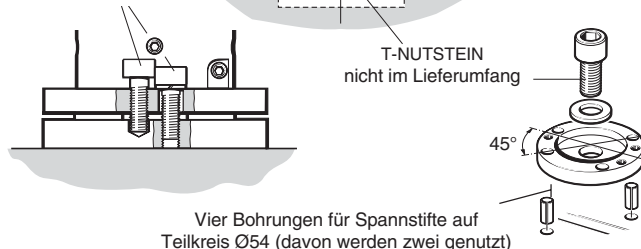
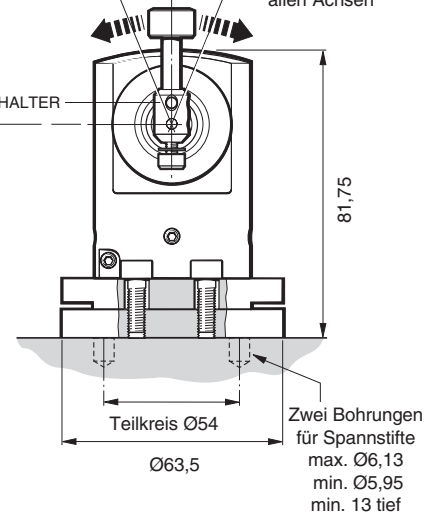
Z-ÜBERLAUF
in der Tastereinsatzmitte
5,5

X und Y
ÜBERLAUF
min. ±10° in
allen Achsen



TASTEREINSATZHALTER

SICHERUNGS
BAND



Die T-Nuten-Befestigung als Standardbefestigung genügt den normalen Anforderungen. Wenn der Messtaster oft vom Tisch entfernt werden soll, ist es günstiger, die beiden zusätzlichen Spann-
stifte (im Lieferumfang enthalten) einzusetzen. Dazu sind zwei Löcher, entsprechend der Skizze, in den Maschinentisch zu bohren. Die Bohrungen im Tisch müssen mit denen in der Montageplatte übereinstimmen, so dass nach Einsetzen der Spann-
stifte die Basis wieder montiert werden kann.

Teilleiste - Geben Sie bei der Bestellung bitte immer die Artikelnummer an.

Typ	Artikel Nr.	Beschreibung
TS27R Komplett	A-2008-0397	TS27R mit 2 Sollbruchstücken, zylindrischen Tastereinsatz und Mi8-4 Interface
TS27R Komplett	A-2008-0396	TS27R mit 2 Sollbruchstücken, quadratischen Tastereinsatz und Mi8-4 Interface
TS27R Komplett	A-2008-0367	TS27R mit 2 Sollbruchstücken, zylindrischen Tastereinsatz und Mi8 Interface
TS27R Komplett	A-2008-0366	TS27R mit 2 Sollbruchstücken, quadratischen Tastereinsatz und Mi8 Interface
TS27R	A-2008-0368	TS27R mit 2 Sollbruchstücken und zylindrischen Tastereinsatz
Messtaster und Halter	A-2008-0388	TS27R mit 2 Sollbruchstücken und Tastereinsatzhalter (ohne Tastereinsatz)
Zylindrischer Tastereinsatz	A-2008-0382	Zylindrischer Tastereinsatz aus Hartmetall, Ø12,7 mm, 75 HRC
Quadratischer Tastereinsatz	A-2008-0384	Quadratischer Tastereinsatz aus Keramik, Kantenmaß 19,05 mm, 22 mm Länge, 75 HRC
Sollbruchstück Kit	A-5003-5171	Tastereinsatz-Sollbruchkit, bestehend aus: Sollbruchstück, Sicherungsband, 3 Gewindestifte, 2 Zylinderkopfschrauben und Werkzeuge (Innensechskantschlüssel, Gabelschlüssel SW 5 mm und Montagegriff).
Interface MI 8-4	H-2000-2185	Datenblatt mit weiteren Information über das MI8-4 Interface
Interface MI 8	H-2000-2191	Datenblatt mit weitere Information über das MI8 Interface
Schutzschlauch	P-CF-01-0001	Anaconda Schutzschlauch (als Meterware erhältlich, bitte bei Bestellung Länge angeben)
Verschraubung	0199-0039	Passende Verschraubung maschinenseitig

Weitere weltweite Kontaktinformationen finden Sie unter www.renishaw.de/Renishaw-Weltweit