

Accessoires du système NC1 de réglage d'outils sans contact



La gamme de systèmes de pré-réglage d'outil sans contact Renishaw NC1 est complétée par une large gamme d'accessoires.

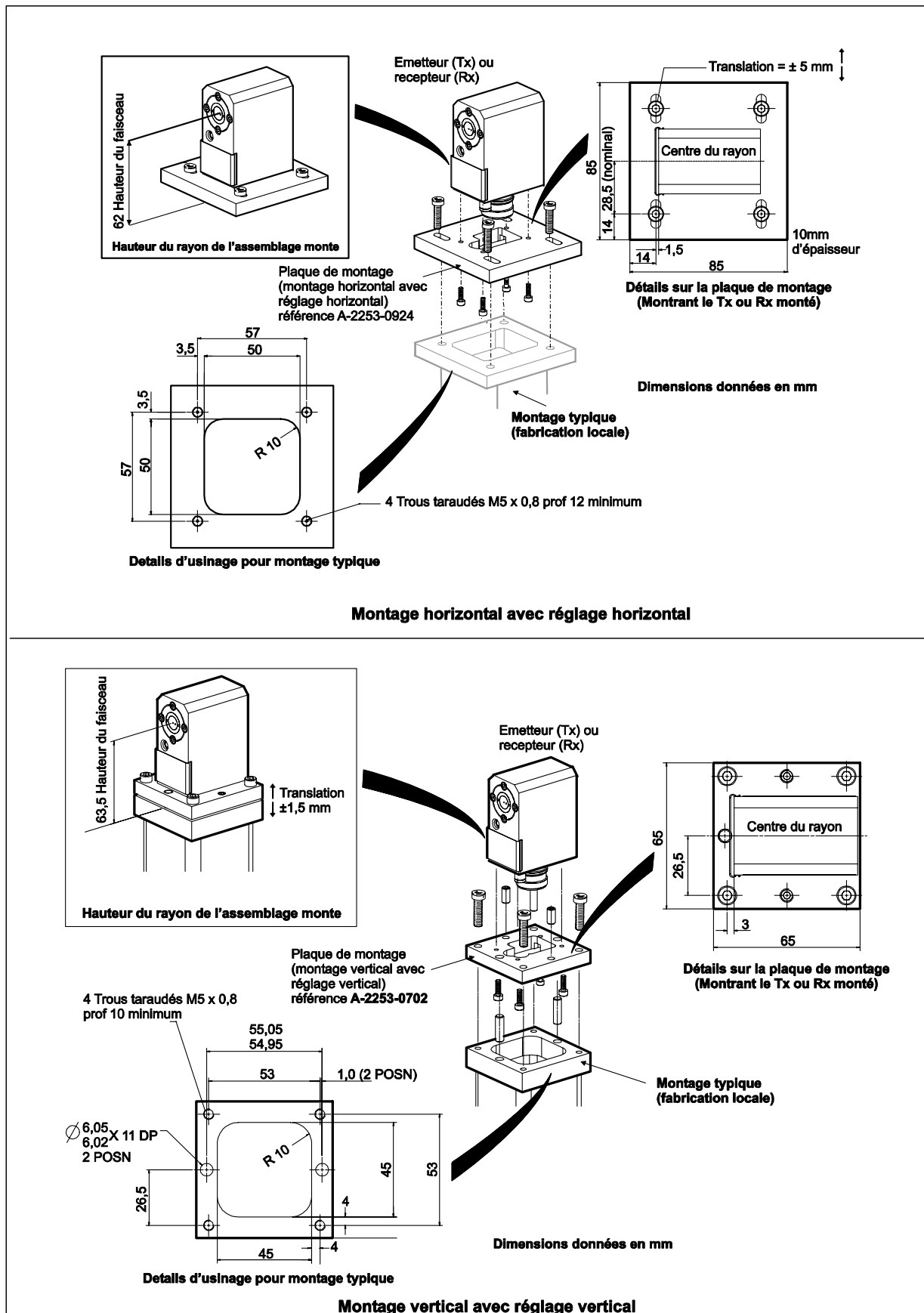
Accessoires de la gamme NC1:

- Plaques de montage : elles permettent un positionnement facile à la verticale ou à l'horizontale des unités Émetteur (Tx) et Récepteur (Rx) des systèmes NC1 séparés.
- Kits de réglage : ils permettent un alignement précis du système de pré-réglage d'outils NC1 aux axes d'une machine-outil.
- Câble électrique à connecteur coudé : il permet de changer la position d'entrée du câble électrique en incréments de 45° sur $\pm 180^\circ$. Chaque connecteur coudé est pourvu d'un câble électrique de 12,5 mètres, d'une gaine en acier tressé et d'un anneau ferrite.
- Kits de service : utilisés pour la maintenance et l'entretien des ensembles Régulateur d'air et Filtre du NC1.
- Gaine en acier tressé : elle assure une protection complémentaire des câbles électrique qui passent dans la machine-outil.
- Gaine en acier inoxydable : elle assure une protection complémentaire des tuyaux pneumatiques qui passent à l'intérieur de la machine-outil.
- Interface : L'interface NCi-4 traite les signaux émis par le NC1 et les convertit en sorties à relais statique (SSR) isolées afin de les transmettre à la commande numérique. Pour plus de détails, voir la fiche technique H-2000-2232.
- La NCi-4 comporte un mode « rejet de gouttelettes » qui permet d'ignorer les gouttes de liquide de coupe lorsqu'elles traversent le faisceau et de ne prendre en compte que les mesures d'outils.
- Logiciels : Renishaw propose une large gamme de logiciels d'assistance aux mesures d'outil et à la détection de bris d'outil. Contactez-nous pour obtenir une liste complète des contrôleurs CNC actuellement pris en charge.
- Produits spéciaux : Si notre gamme d'accessoires standard ne peut pas répondre à vos besoins spécifiques, Renishaw sera en mesure d'étudier des produits personnalisés sur demande. Si vous avez besoin de tels produits, contactez Renishaw.

Fiche produit

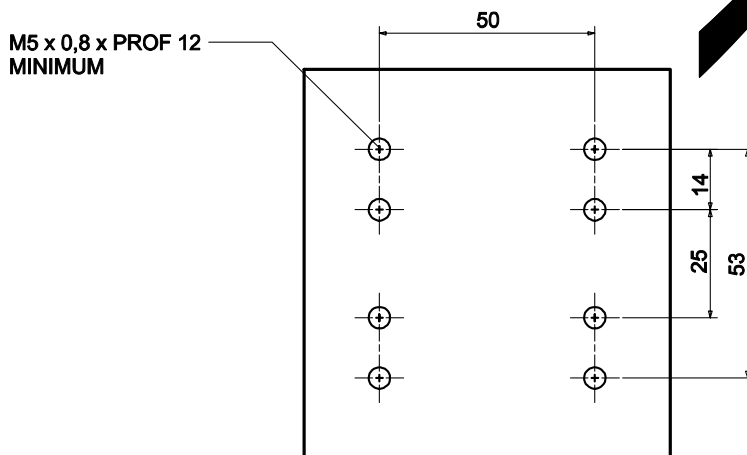
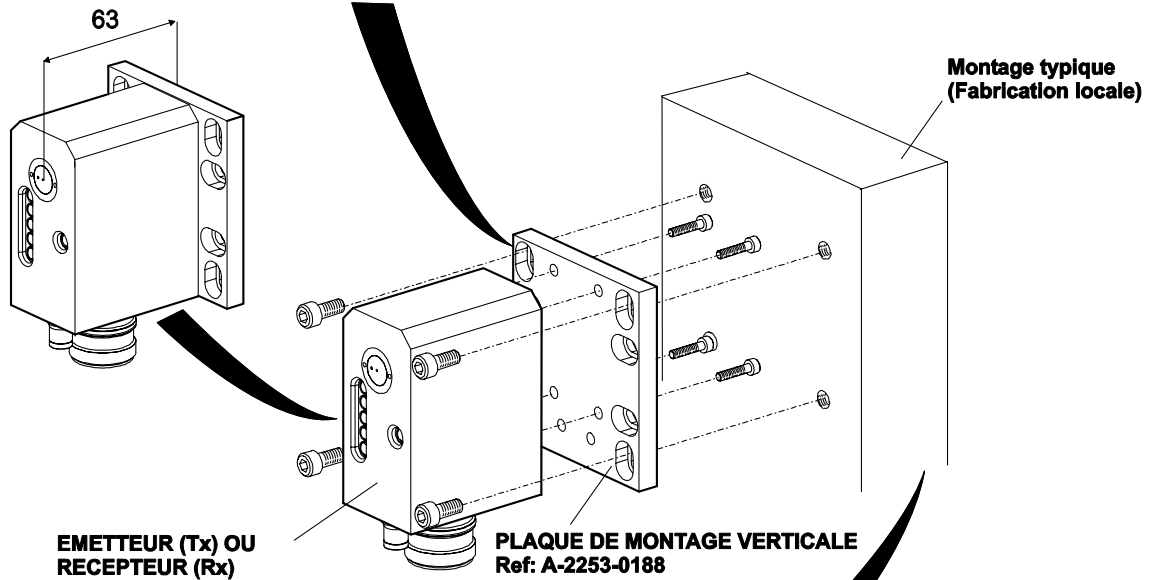
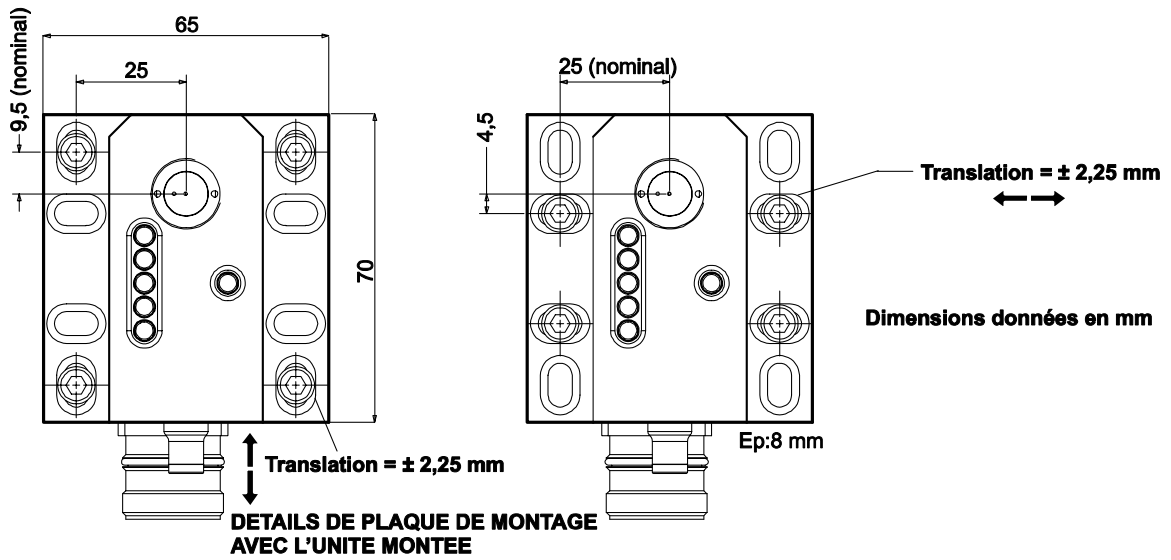
Accessoires du système NC1 de réglage d'outils sans contact

Plaques de montage



Montage horizontal

Plaques de montage



DETAILS D'USINAGE POUR MONTAGE TYPIQUE

Montage vertical

Fiche produit

Accessoires du système NC1 de réglage d'outils sans contact

Systèmes de réglage

Translation Y (Ty) = ± 2,5 mm
 Rotation Y (Ry) = ± 2°
 Translation Z (Tz) = ± 5 mm
 Rotation Z (Rz) = ± 5°

EMETTEUR (Tx) OU RECEPTEUR (Rx)

KIT DE REGLAGE
(Ref: A-2253-7600)

Note. Un seul pack d'adjustment est nécessaire par système pour fixer ou le Tx ou le Rx.

Dimensions données en mm

EMETTEUR (Tx) OU RECEPTEUR (Rx)

BLOC DE MONTAGE
(Ref: A-2253-7601)

Note. Le pack d'entretoises est utilisé avec le pack d'ajustement pour fixer le Tx ou le Rx, à l'opposé du pack d'ajustement.

Dimensions données en mm

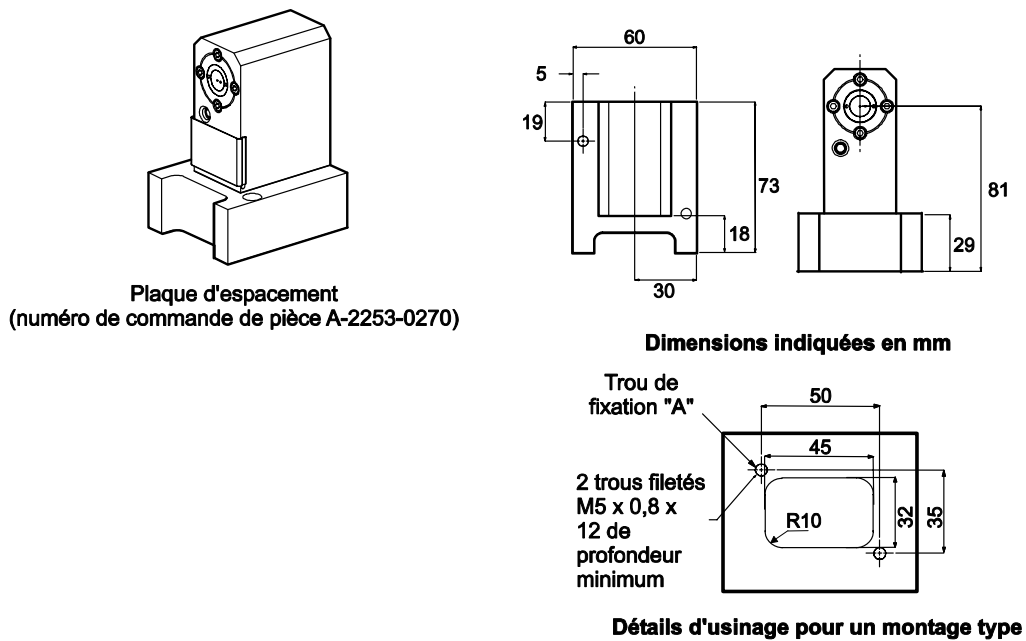
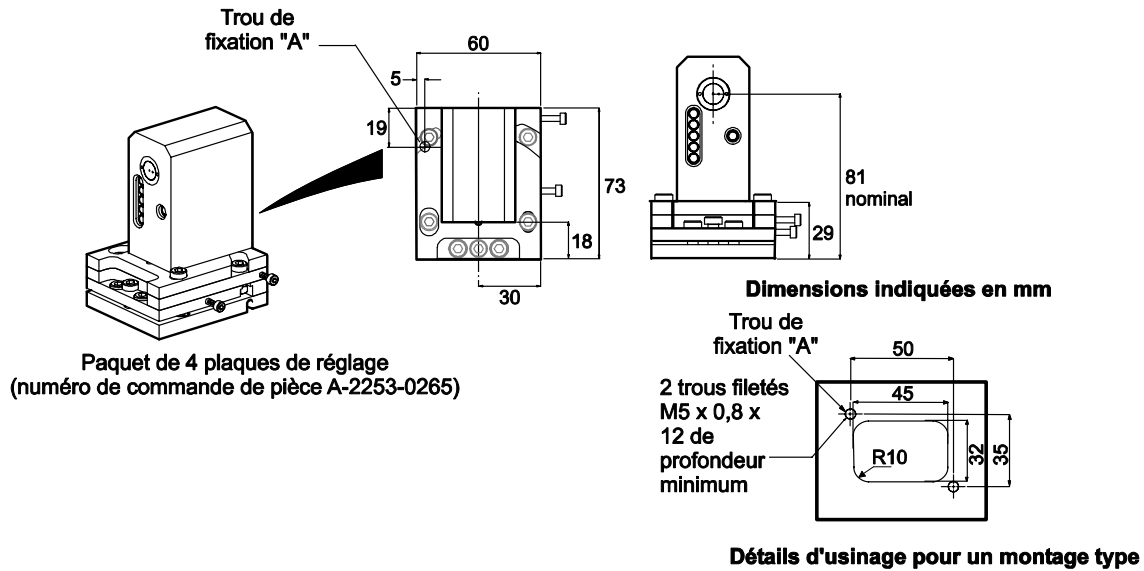
DETAILS D'USINAGE POUR MONTAGE TYPIQUE

Dimensions données en mm

Note. Le montage du transmetteur ou du récepteur sur les ensembles de réglage peut être réalisé selon ces 4 positions.

Kit de réglage – système séparé

Systemes de réglage



Kit de réglage – système séparé

Fiche produit

Accessoires du système NC1 de réglage d'outils sans contact

Systèmes de réglage

KIT DE REGLAGE STANDARD
Ref: A-2253-7650

20 30
5 35 60
55 20
A A
70
Ø20
20 15
Ø13
±2°
SECTION A-A

Dimensions données en mm

KIT DE REGLAGE STANDARD

Piece du kit de réglage standard fourni

KIT PLAQUE RALLONGEE
Ref: A-2253-0925

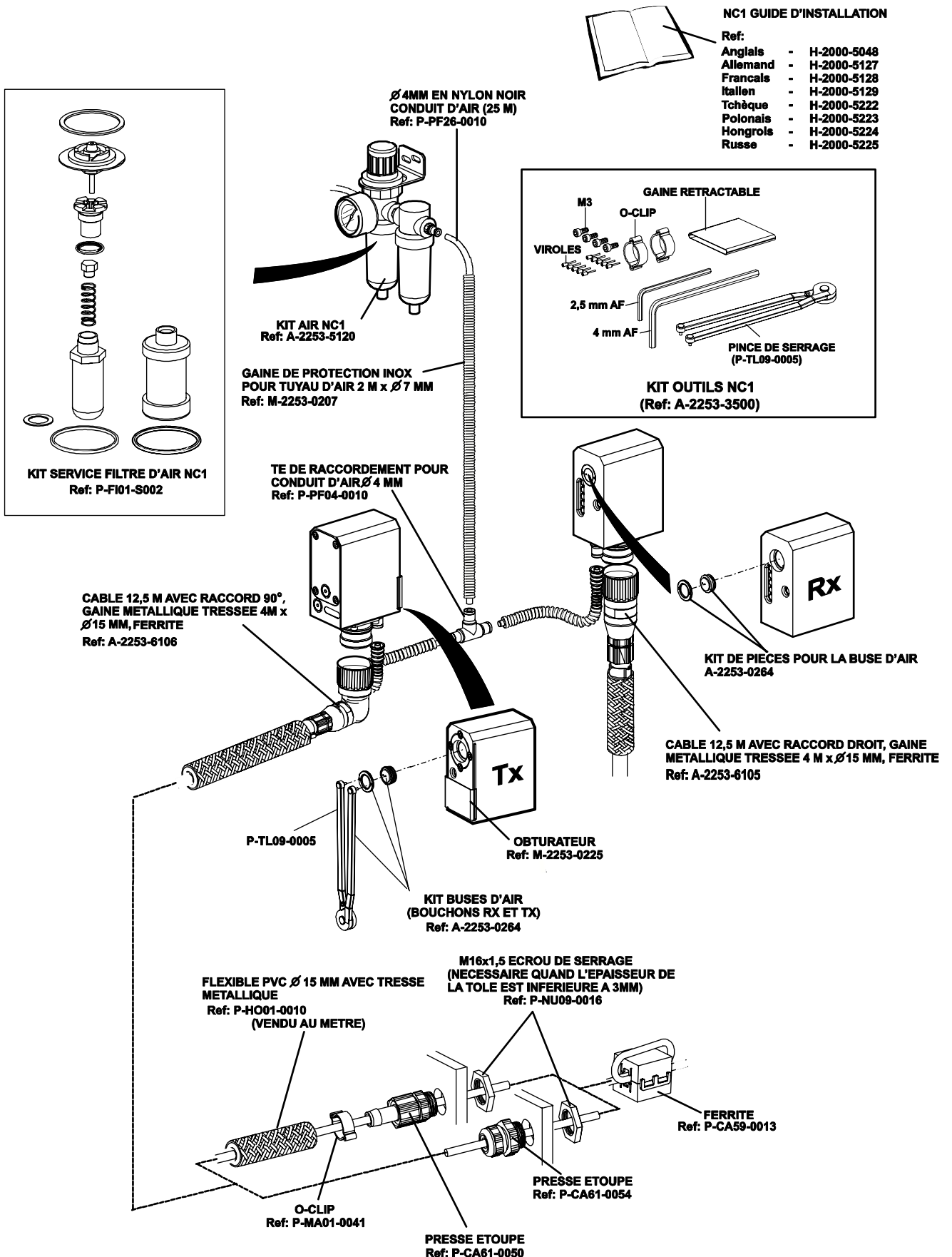
35 55
55 20
B B
110
70
Ø20
20 15
Ø13 Ø13
Ø20
±2°
SECTION B-B

Dimensions données en mm

KIT PLAQUE RALLONGEE
(Permet une plus grande flexibilité de montage du NC1)

Kit de réglage – système fixe

Pièces détachées



Renishaw S.A.S.
15 rue Albert Einstein
Champs sur Marne
77437 Marne la Vallée
Cedex 2, France

T +33 1 64 61 84 84
F +33 1 64 61 65 26
E france@renishaw.com
www.renishaw.fr
www.renishaw.com

RENISHAW 
apply innovation™

**Pour nous contacter partout dans le monde, visiter
notre site web sur www.renishaw.com/contact**

