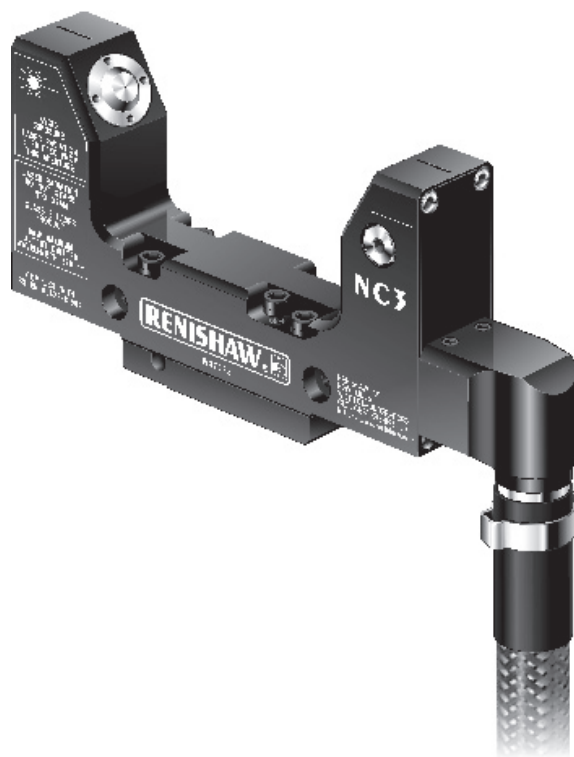


NC3非接触式工具計測システム

NC3レーザー光線応用非接触工具計測システム

レーザー光線軸上であれば、どの位置でも計測できます。



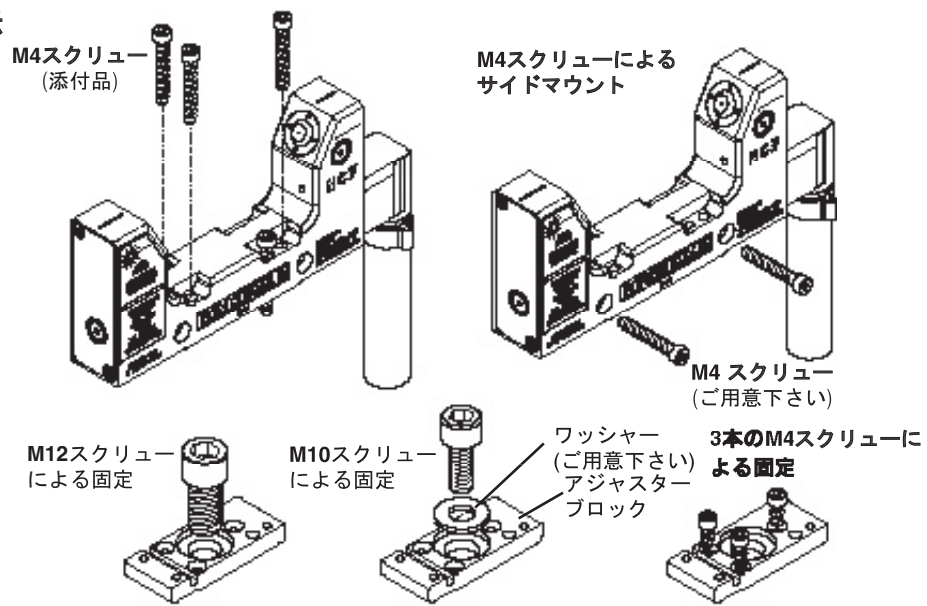
システム構成

- **NC3工具計測プローブユニット本体**
NC3はコンパクト設計の2軸(±X又は±Y及び±Z)の非接触工具計測システムで、NCi-4インターフェースとはハードワイヤー(有線)方式で接続されます。
- **NCi-4**
NCi-4は、CNC制御装置へ接続するためにNC3の信号を処理して、電圧フリーのソリッドステートリレー(SSR)出力に変換します。さらにNCi-4はドリップリジェクション機能を搭載しており、これによりビーム軸線上に滴下するクーラント滴の影響を排除し、真の工具計測値のみを取り込みます。詳細については、データシートH-2000-2232を参照してください。
- **PSU3 パワーサプライ**
工作機械本体から電源(12~24V)を供給できない場合に使用します。
- **工具計測及び折損検出プログラム**
NC3はレニショーの非接触工具計測プログラムに対応しています。

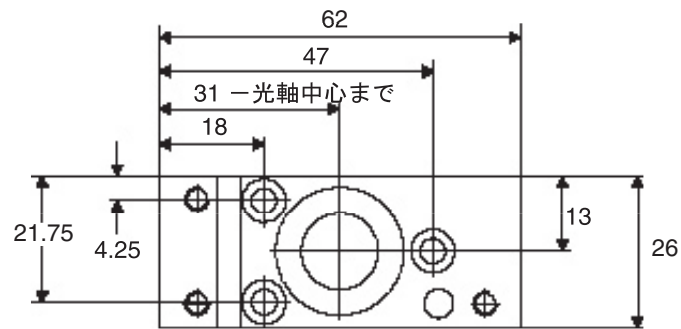
主な仕様

- 135 mm x 26 mm x 77 mmのコンパクト設計。
- 繰返し精度±0.15 μm (2σ値)。
- 計測可能な最小工具直径0.2 mm
工具折損検出では最小直径0.1 mmまで可能。
- 工作機械の加工エリアでの使用を考慮した、IPX8規格準拠の防水設計。
- レーザー光軸上のどの位置でも計測可能。
- 可動部が無く信頼性の高い「マイクロホール」システム。
- センサー本体との接続はコンジット1本(内部にエア配管、電気ケーブルを内装)でOK。
- 実使用時と同条件(回転数)で工具長/径を計測可能。
- 「ドリップリジェクション」一機内に滴下してくるクーラント等の滴検出による誤動作を防止
- 主軸装着プローブとの併用が容易

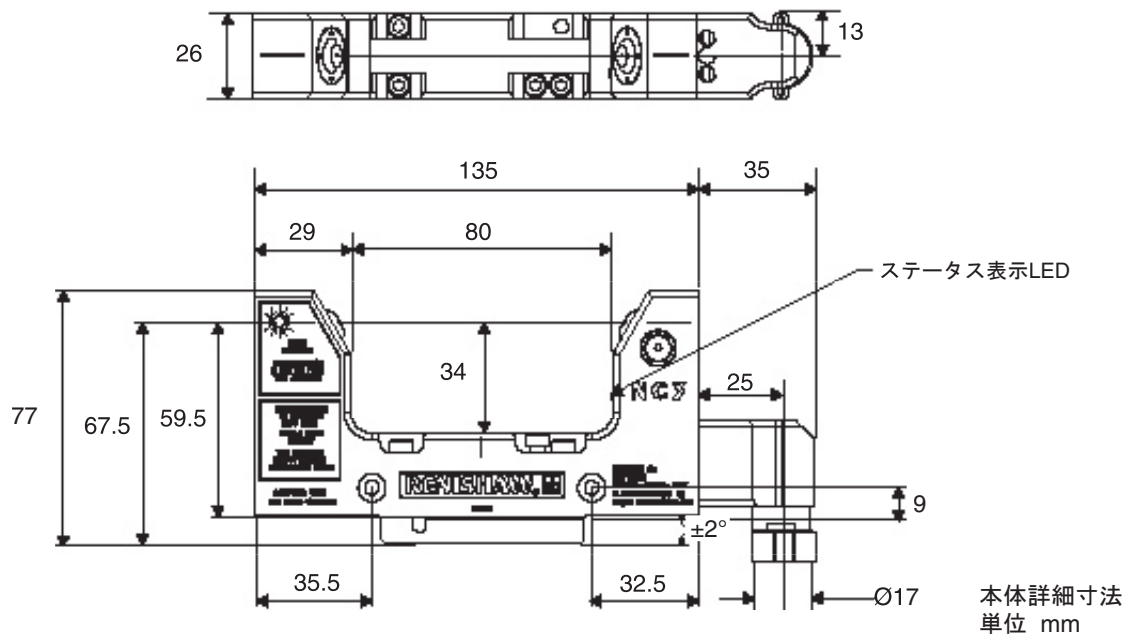
取り付け方法



取り付け部詳細寸法



技術データ



仕様一覧

電源保護回路	自己復帰型ヒューズ（電源断、トラブル復旧後自己復帰）
対応アプリケーション	高速／高精度の、非接触式工具計測及び工具折損検出
使用レーザー光源	可視赤色光レーザー、 下記の規格に準拠： 北米 (21 CFR 1040.01) 及び国際 (IEC 60825-1:1993 +A1:1997 +A2:2001) レーザー安全規格 「アジャスターパック」を標準添付、その他オプションあり
レーザー光アライメント調整	「アジャスターパック」を標準添付、その他オプションあり
ユニットサイズ	135 mm (ユニット単体), 173 mm (コンジットアダプタ含む)
使用温度環境	動作時 5 °C ~ 50 °C 輸送・保管時 -10 °C ~ 70 °C
感度調整	出荷時調整済み
防水設計規格	IPX8（エア供給している場合）
繰り返し精度	±0.15 µm (2σ値)
計測可能な工具直径	0.2 mm - 80 mm (工具中心で計測する場合), 101.6 mm (オフセットする場合)
工具折損検出可能な工具直径	0.1 mm 以上
信号伝達方式	ハードワイヤー (有線) 方式
電源容量	12 V 運用時 120 mA, 24 V 運用時 70 mA
信号出力回路	2 個のソリッドステートリレー (SSR) は出力形態を設定可能 - ノーマルオープン又はノーマルクローズ (内部スイッチにて切替可)、いずれか一方をパスまたはレベルに設定可。
エアプロテクションシステム	Ø3 mm エア配管にて供給, 最低 1.5 bar, 最大 6 bar, 推奨エア圧 2 bar ISO 8573-1: Class 5 準拠のダスト、水分準拠したエアをレギュレータへ供給下さい
マイクロホール™サイズ	0.5 mm (直径)
起動時間	0.5 秒未満
レーザーダイオード寿命	3 年以上



Laser radiation
Do not stare into beam
1 mW maximum output emitted wavelength 670 nm
Class 2 laser product

パーツリスト — 部品注文される際はパーツナンバーも併せてお知らせ下さい。

タイプ	パーツ No.	内容
NC3	A-4179-1500	NC3ユニット、レーザー警告ステッカ及びハンドブック
NC3キット	A-4179-1100	NC3ユニット (10 m ケーブル付) NCi-4 インターフェース、エアフィルタキット、コンジット、ツールキット、レーザー警告ステッカ及びハンドブック
NCi-4 インターフェース	A-5259-1000	NCi-4 インターフェース (DIN レールマウント式)、ターミナルブロック 2 個
NC3 エアキット	A-4179-1600	エアレギュレータ／フィルタ, Ø3 mm-Ø4 mm 変換コネクタ、Ø4 mm エア配管 25 m, Ø3 mm エア配管 5 m
NC3 エアフィルタサービスキット	P-FI01-S002	エアレギュレータ用サービスキット (フィルタ及びハウジング部)
NC3 傾斜アジャスタブロック	A-4179-1501	テーブル上に NC3 を 45 度傾斜させて取りつけるためのブロック
ソフトウェア		詳細については H-2000-2289 工作機械用計測ソフトウェアデータシートを参照下さい

Renishaw K.K.
〒164-0011
東京都中野区中央1丁目38-1
アクロスシティ中野坂上

T (03) 5332 6021
F (03) 5332 6025
E japan@renishaw.com
www.renishaw.jp

RENISHAW 
apply innovation™

各国の問合せ先は、www.renishaw.com/contactをご覧ください。