

## Sistema senza contatto di impostazione utensili NC3



© 2002-2011 Renishaw plc. Tutti i diritti riservati.

Questo documento non può essere copiato o riprodotto né nella sua interezza né in parte, né trasferito su altri supporti o tradotto in altre lingue, senza previa autorizzazione scritta da parte di Renishaw.

La pubblicazione del materiale all'interno del documento non implica libertà dai diritti di brevetto di Renishaw plc.

### Limitazione di responsabilità

RENISHAW HA COMPIUTO OGNI RAGIONEVOLE SFORZO PER GARANTIRE CHE IL CONTENUTO DEL PRESENTE DOCUMENTO SIA CORRETTO ALLA DATA DI PUBBLICAZIONE, MA NON RILASCI ALCUNA GARANZIA CIRCA IL CONTENUTO NE LO CONSIDERA VINCOLANTE. RENISHAW DECLINA OGNI RESPONSABILITÀ, DI QUALSIVOGLIA NATURA, PER QUALSIASI INESATTEZZA PRESENTE NEL DOCUMENTO.

Codice Renishaw: H-2000-5196-05-A

Publicato: 09 2002  
Revisioni: 02 2003  
08 2003  
03 2004  
12 2011

### Marchi di fabbrica

**RENISHAW®** e il simbolo della sonda utilizzato nel logo RENISHAW sono marchi registrati di Renishaw plc nel Regno Unito e in altri paesi.

**apply innovation** è un marchio di Renishaw plc.

Tutti gli altri nomi dei marchi e dei prodotti utilizzati in questo documento sono marchi commerciali, marchi di assistenza, marchi o marchi registrati dei rispettivi proprietari.

### Garanzia

Le apparecchiature che dovessero richiedere interventi durante il periodo di garanzia dovranno essere rese al fornitore per la riparazione. Si prega di notare che in caso di eventuali errori d'installazione o di uso errato dell'apparecchio, oppure ove l'apparecchio sia stato regolato o riparato da personale non autorizzato, la garanzia sarà considerata annullata. Notare inoltre che eventuali sostituzioni od omissioni di componenti Renishaw dovranno essere notificate alla casa. In caso di inosservanza la garanzia non sarà considerata valida.

### Brevetti

Le caratteristiche del sistema di impostazione utensili senza contatto NC3 sono oggetti delle seguenti richieste di brevetto:

CN1187572	JP 2003-521,681	US 6,496,273
CN1202403	JP 2003-524,154	US 6,635,894
CN1660541	JP 4521094	US 6,878,953
EP 1050368	KR 0746932	US 6643562
EP 1144944	KR 0810975	US 7,053,392
EP 1208351	TW NI-153868	
EP 1506073	TW NI-178572	
EP 1562020		

Informazioni preliminari .....	2	Specifiche tecniche.....	16
Avvertenze e precauzioni .....	3	Allineamento.....	17
Avvertenze .....	3	Tolleranze di regolazione.....	17
Attenzione – sicurezza del laser .....	3	Allineamento del sistema NC3.....	17
Etichette di avvertenza e ubicazione dell’apertura laser .....	4	Interfaccia NCI-5.....	19
Introduzione.....	5	Installazione .....	19
Dimensioni del sistema e di montaggio.....	6	Fornitura di corrente elettrica .....	20
Installazione.....	7	Cablaggio – sistema NC3 a NCI-5 .....	21
Opzioni di montaggio laterale e su base ....	7	Manutenzione .....	22
Montaggio angolato.....	8	Introduzione .....	22
Montaggio dell’unità .....	9	Linee guida.....	22
Sistema del flusso dell’aria.....	10	Pulizia.....	22
Tubo e relativo raccordo .....	13	Regolatore dell’aria .....	25
Generale.....	15	Elenco delle parti.....	28
LED di stato.....	15		
Velocità di avanzamento consigliate .....	15		
Programmi software .....	15		

**DICHIARAZIONE DI CONFORMITÀ CE**

La Renishaw plc dichiara che il sistema senza contatto di impostazione utensili NC3 è conforme agli standard applicativi e leggi di regolamentazione.

Per ottenere la dichiarazione di conformità CE completa, contattare Renishaw all'indirizzo [www.renishaw.com/nc3](http://www.renishaw.com/nc3).

**DIRETTIVA WEEE**

L'utilizzo di questo simbolo sui prodotti Renishaw e/o sulla documentazione di accompagnamento indica che il prodotto non deve essere smaltito nella spazzatura generica. L'utente finale è responsabile di smaltire il prodotto presso un punto di raccolta WEEE (smaltimento di componenti elettrici ed elettronici) per consentirne il riutilizzo o il riciclo. Lo smaltimento corretto del prodotto contribuirà a recuperare risorse preziose e a salvaguardare l'ambiente. Per ulteriori informazioni, contattare l'ente locale per lo smaltimento rifiuti oppure un distributore Renishaw.



### Avvertenze

L'utilizzo di controlli o regolazioni non previsti e l'esecuzione di procedure diverse da quelle indicate nella presente pubblicazione potrebbero causare pericolose esposizioni ai raggi.

Disconnettere l'alimentazione prima di eseguire procedure di manutenzione sull'unità NC3.



### Attenzione – sicurezza del laser

Il laser utilizzato nei sistemi di presetting utensili senza contatto NC3 di Renishaw emette una luce rossa costante visibile, con una lunghezza d'onda di 670 nm e con una potenza in uscita inferiore a 1 mW.

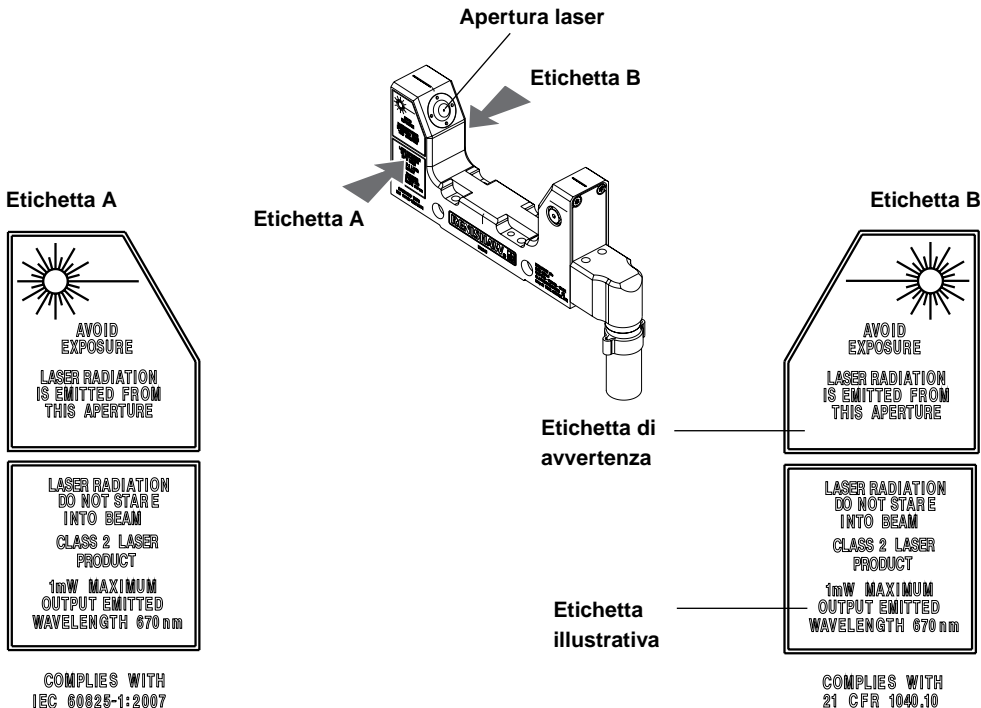
NC3 è classificato come prodotto di Classe 2 in base alla definizione dello standard internazionale IEC/EN 60825-1:2007. Il prodotto è conforme alla norma 21CFR 1040.10 e 1040.11 con eccezione delle deviazioni in conformità alle Avvertenze sul laser n. 50 del 24 giugno 2007.

Lo standard internazionale IEC/EN 60825-1 impone di applicare sul laser un'etichetta di avvertenza e una illustrativa.

Su ciascun lato dell'alloggiamento del trasmettitore sono apposte un'etichetta di avvertenza e una illustrativa (per ulteriori informazioni, vedere la pagina seguente). Per la parte esterna della macchina, viene fornita un'etichetta adesiva con le spiegazioni.

### Norme di sicurezza

- Non rivolgere lo sguardo direttamente al raggio laser. Il raggio può essere guardato lateralmente in completa sicurezza.
- Non esporsi al raggio con dispositivi ottici. Assicurarsi che il raggio non venga riflesso negli occhi di un'altra persona mediante specchi o altre superfici riflettenti.
- Non esporre la cute al raggio laser per un periodo più lungo del necessario. Comunicare a tutti gli operatori i pericoli di un contatto oculare diretto o di una prolungata esposizione della cute al raggio laser.
- Collocare l'etichetta adesiva di avvertenza fornita in un punto facilmente visibile della macchina.

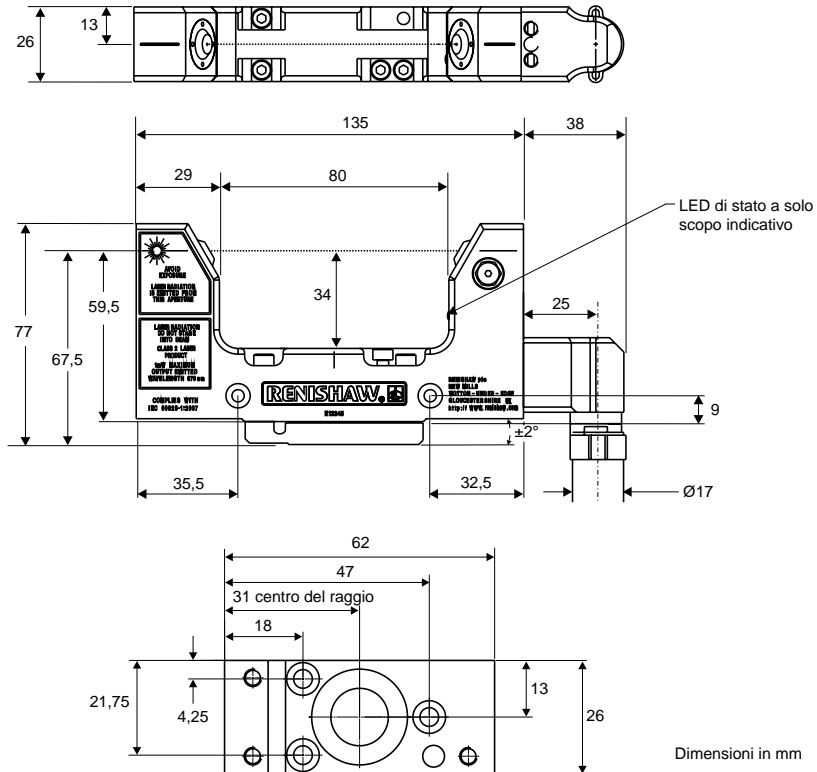


A eccezione delle deviazioni in conformità alle avvertenze sul laser n.50 del 24 giugno 2007

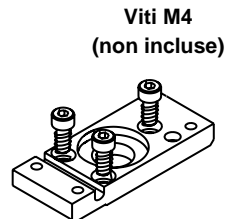
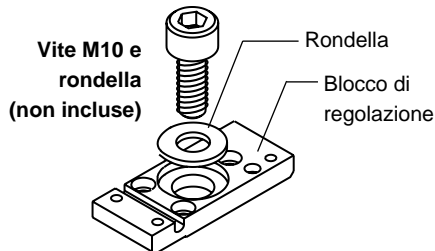
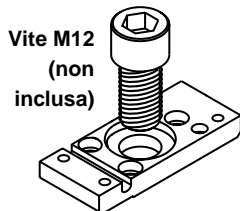
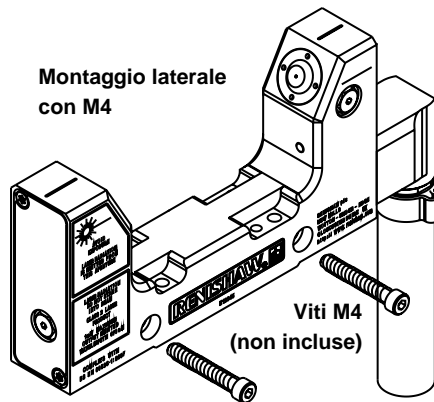
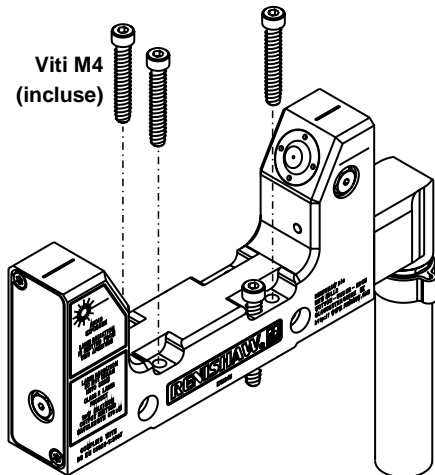
### Introduzione

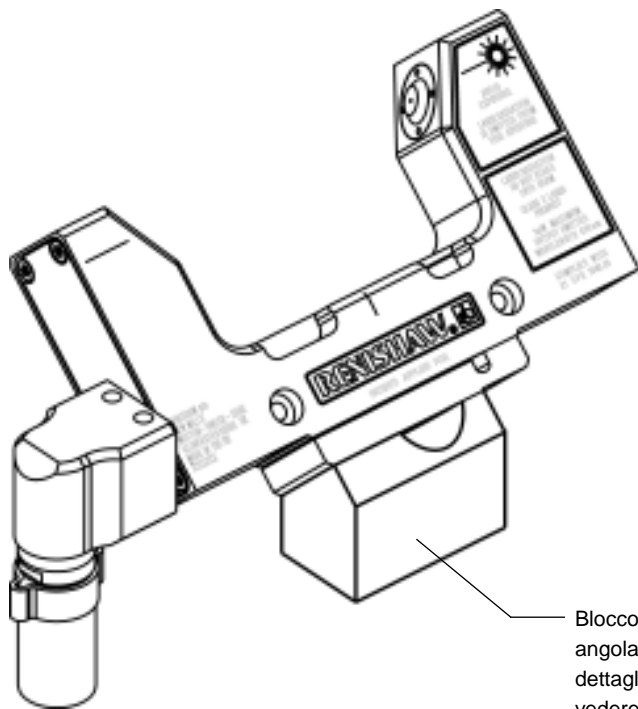
NC3 è un sistema laser di impostazione utensili senza contatto che, in condizioni operative standard, assicura misurazioni precisissime e ad alta velocità delle punte dei centri di lavorazione.

Se un utensile attraversa il raggio laser, il sistema rileva quando il raggio si interrompe. I segnali in uscita inviati al controllo consentono di determinare la presenza di un utensile e la posizione della punta (rilevamento rottura utensile).









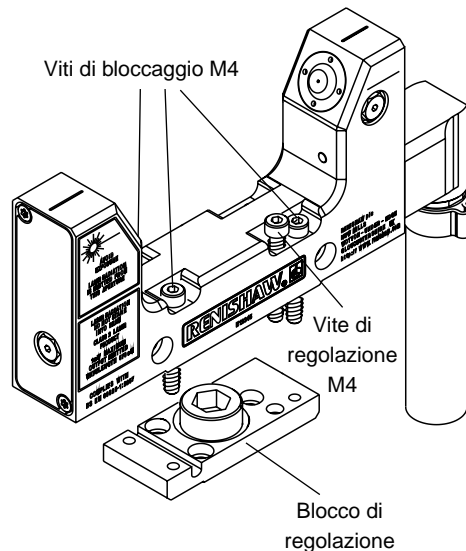
Blocco di regolazione  
angolato (per ulteriori  
dettagli sull'ordinazione,  
vedere gli elenchi delle parti  
a pagina da 28 a 31)

## Montaggio dell'unità

1. Se per il montaggio dell'unità NC3 si utilizza un blocco di regolazione, fissarlo al basamento della macchina senza stringerlo eccessivamente.

Allineare con cautela il blocco all'asse X o Y della macchina e quindi stringere a fondo le viti di bloccaggio. Controllare nuovamente che l'allineamento sia parallelo a 1 mm dall'asse X o Y.

2. Sull'unità NC3, allentare la vite di regolazione M4 in modo che la filettatura sporga di 1,5 mm circa dalla base dell'unità NC3.
3. Posizionare l'unità NC3 sul blocco di regolazione e serrare le tre viti di bloccaggio M4 fino a 1,3 Nm.



**NOTA:** Per vedere le istruzioni sull'allineamento dell'unità NC3 vedere a pagina 17.

## Sistema del flusso dell'aria

L'aria fornita all'unità NC3 deve essere conforme alla normativa ISO 8573-1 sulla qualità dell'aria di classe 1.7.2 e priva di umidità. Se non è possibile garantire la qualità dell'aria, presso Renishaw è disponibile un filtro d'aria. Vedere gli elenchi delle parti a pagina da 28 a 31.

L'unità NC3 richiede un flusso d'aria costante compreso fra 1,5 bar min. e 6 bar max, con una pressione consigliata di 2 bar.

Il mancato flusso d'aria potrebbe causare una contaminazione dell'unità NC3. Se si sospetta una contaminazione (indicato dal fatto che il LED dell'unità NC3 lampeggia o resta fissa sul rosso), eseguire la procedura di pulizia (vedere la sezione "Pulizia" a pagina 22).



**ATTENZIONE:** Non collegare l'unità NC3 a un sistema di flusso dell'aria oleato. Prima del collegamento, pulire tutte le tubature.

---

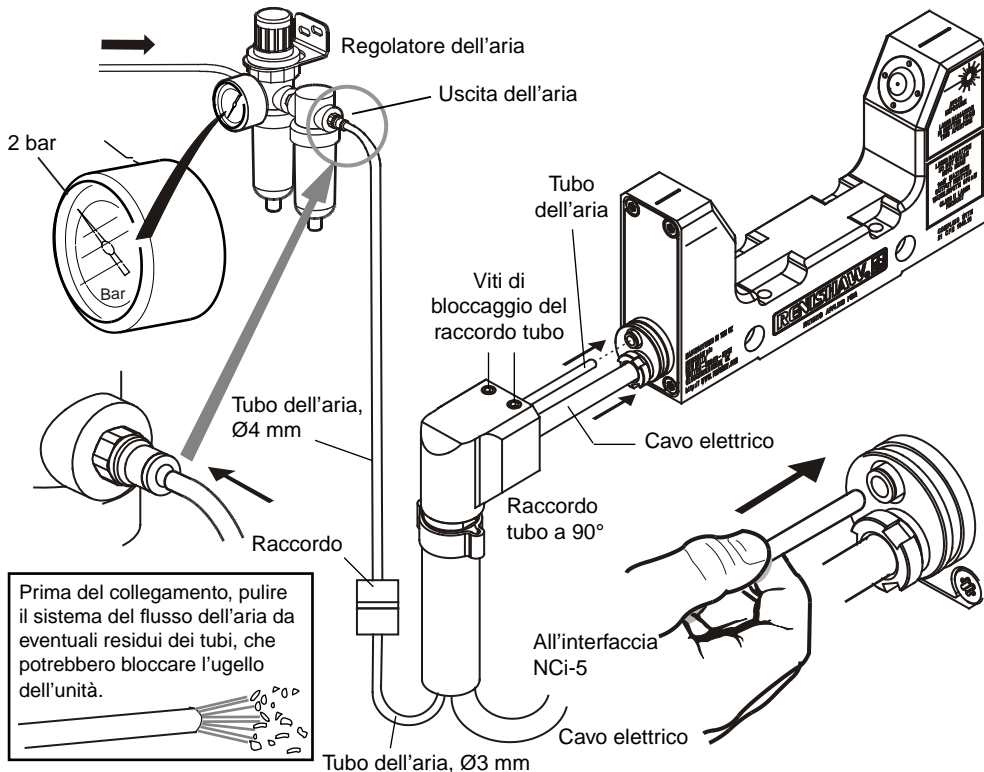
## Connessione e pulizia del sistema del flusso dell'aria



**ATTENZIONE:** È necessario indossare gli occhiali protettivi.

---

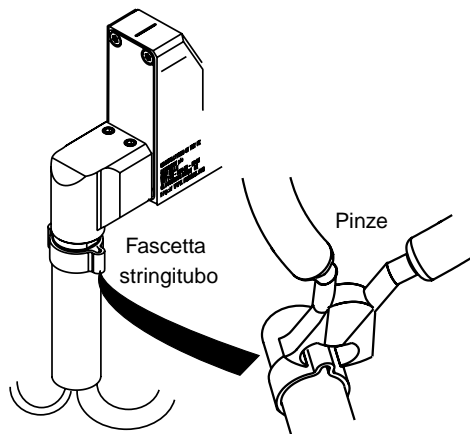
1. Collegare un tubo idoneo al sistema di flusso dell'aria.
2. Prima di collegare il tubo all'ingresso del regolatore dell'aria, aprire brevemente il flusso dell'aria per eliminare eventuali residui dal tubo. Quando dal tubo non fuoriescono più residui, chiudere il flusso dell'aria.
3. Collegare il tubo all'ingresso del regolatore dell'aria.
4. Inserire un'estremità del tubo dell'aria da 4 mm nel regolatore.
5. Tagliare il tubo da 4 mm secondo le necessità e collegarlo al raccordo M4/M3. Fare in modo che la lunghezza del tubo sia la più corta possibile per ridurre al minimo gli abbassamenti di pressione.



6. Inserire un'estremità del tubo del flusso dell'aria da 3 mm nel raccordo M3/M4.
7. Spingere l'estremità libera del tubo del flusso dell'aria attraverso il tubo e il relativo raccordo.
8. Tagliare il tubo da 3 mm secondo necessità. Fare in modo che la lunghezza del tubo sia la più corta possibile per ridurre al minimo gli abbassamenti di pressione.
9. Prima di collegare il tubo all'ingresso dell'unità NC3, aprire brevemente il flusso dell'aria per eliminare eventuali residui dal tubo. Quando dal tubo non fuoriescono più residui, chiudere il flusso dell'aria.
10. Inserire il tubo del flusso dell'aria nell'ingresso dell'aria dell'unità NC3.
11. Aprire il flusso dell'aria.

## Montaggio del tubo e del raccordo

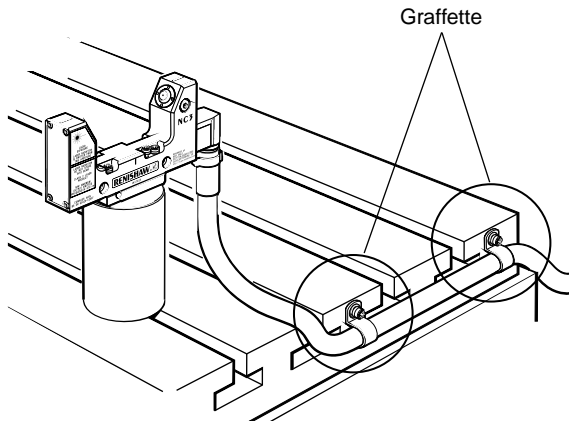
1. Spingere il cavo dell'unità NC3 nel tubo.
2. Fare scorrere il raccordo sull'anello di bloccaggio crestato dell'unità NC3.
3. Stringere le due viti M5 sulla parte superiore del raccordo e la vite M5 singola sul lato inferiore fino a 1,5 Nm.
4. Spingere il tubo sulla punta del raccordo.
5. Fare scorrere la fascetta stringitubo sulla guaina.
6. Con un paio di pinze, stringere la fascetta stringitubo sulla guaina.



## Fissaggio del cavo

In alcuni casi, il continuo movimento del cavo durante le lavorazioni può causare un lieve spostamento dell'unità NC3. Questi movimenti potrebbero causare una scarsa ripetibilità del sistema. Per ovviare a questo inconveniente il cavo deve essere ben fissato alla tavola della macchina.

Usare delle graffette come quelle indicate in figura (codice P-CL36-0016) per il fissaggio del cavo.





## LED di stato

Il LED dell'unità NC3 indica lo stato del fascio laser:

Verde = il fascio laser è libero

Rosso = il fascio laser è ostruito

## Velocità di avanzamento consigliate

Si consiglia di utilizzare una velocità di avanzamento di 2  $\mu\text{m}/\text{giro}$  per almeno tre spostamenti di misurazione. In questo modo è possibile ottenere un intervallo di 5  $\mu\text{m}$  su tre misurazioni.

## Programmi software

Presso Renishaw sono disponibili programmi software per l'impostazione utensili per diversi controlli macchina. Tali programmi sono descritti nel foglio tecnico H-2000-2295 (all'indirizzo [www.renishaw.it](http://www.renishaw.it)).

Applicazione	Impostazione dell'utensile e rilevamento della rottura di utensili senza contatto, ad alta velocità e con elevata precisione
Temperatura di funzionamento	da 5 °C a 50 °C
Temperatura di stoccaggio	da -10 °C a 70 °C
Classificazione IP	IPX8 (con aria)
Ripetibilità dei punti di scatto	$\pm 0,15 \mu\text{m } 2\sigma$
Durata	Test su >1 milione di cicli di accensione/spegnimento
Diametro utensile	Impostazione dell'utensile: 0,20 mm min., 80 mm max, spostamento dal centro 101,6 mm. Rottura utensile: $\varnothing 0,1$ mm min.
Fornitura pneumatica	Tube dell'aria $\varnothing 3$ mm, 1,5 bar min., 6 bar max., 2 bar consigliati. L'aria compressa fornita all'unità NC3 deve essere conforme allo standard ISO 8573-1: classe 1.7.2.
Consumo elettrico (inclusa l'interfaccia NCi-5)	120 mA @ 12 V, 70 mA @ 24 V
Cavo	Cavo schermato a sei conduttori. Ogni conduttore 18/0,1 è isolato. $\varnothing 6$ mm x 10 m
Peso	0,75 kg
Montaggio	Fissaggio singolo M10 / M12. Sono già presenti i fori di montaggio M4.
Protezione elettrica	Fusibili ripristinabili. Ripristinarlo disconnettendo l'alimentazione ed eliminando la causa dell'errore.

## Tolleranze di regolazione

### Applicazioni di presetting degli utensili

Le tolleranze con cui è possibile presettare un utensile, dipendono dal parallelismo del raggio laser relativo agli assi della macchina. È possibile ottenere con facilità un valore di 5  $\mu\text{m}$  su un intervallo di 50 mm perpendicolarmente all'asse Z e di 1 mm sull'asse X o Y. Questi valori sono più che sufficienti per la maggior parte delle applicazioni di presettaggio degli utensili.

### Rilevamento rottura utensile

È possibile ottenere un valore inferiore a 0,1 mm max su un intervallo di 50 mm perpendicolarmente all'asse Z e di 1 mm sull'asse X o Y. Tale valore dovrebbe essere sufficiente per la maggior parte delle applicazioni di rilevamento delle rotture degli utensili.

## Allineamento del sistema NC3

Per l'allineamento del sistema NC3 è necessario eseguire piccole regolazioni dell'unità sull'asse Z finché il raggio laser non è parallelo all'asse X o Y della macchina nell'ambito delle tolleranze di impostazione.

È necessario eseguire il ciclo di allineamento del raggio del software NC di Renishaw prima di allineare fisicamente l'unità NC3. (Per ulteriori informazioni su tale ciclo, consultare la guida di programmazione del sistema senza contatto di presetting utensile Renishaw.)

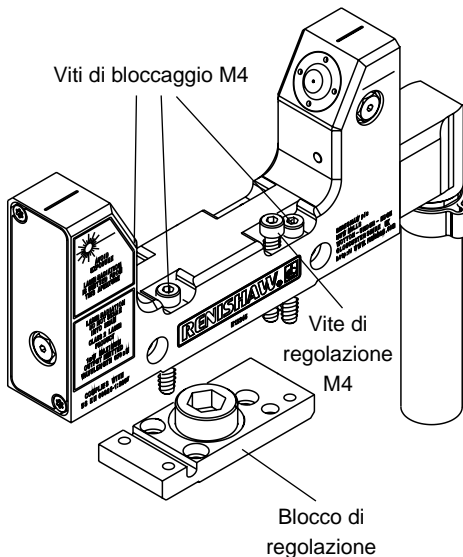
Dopo avere eseguito il ciclo, sarà possibile determinare se il raggio laser è parallelo all'asse X o Y della macchina o se l'estremità di ricezione dell'unità NC3 deve essere alzata o abbassata relativamente all'estremità di trasmissione.

### Per alzare o abbassare l'estremità di ricezione del sistema NC3

1. Allentare la vite di bloccaggio dell'estremità di ricezione.
2. Per alzare l'estremità di ricezione dell'unità NC3, stringere la vite di regolazione.  
  
Per abbassare l'estremità di ricezione, allentare la vite di regolazione.
3. Stringere con cautela la vite di bloccaggio.
4. Eseguire nuovamente il ciclo di allineamento del raggio per stabilire se questo è parallelo all'asse X o Y della macchina o se è necessario regolare ulteriormente l'unità NC3.

Ripetere i passi da 1 a 3 secondo le necessità.

5. Dopo avere ottenuto l'allineamento, stringere la vite di bloccaggio fino a 1,3 Nm.



## Prefazione

L'interfaccia NCi-5 deve essere installata nel pannello elettrico del controllo CNC. Se possibile, posizionare l'unità lontano da potenziali fonti di interferenze, come trasformatori e controlli motorizzati.

L'interfaccia elabora i segnali dell'unità NC3 e li converte in un output SSR (relè a stato solido) a tensione zero. Tale output viene trasmesso al controllo della macchina CNC, che risponde agli input per la sonda.



## Installazione dell'interfaccia

**⚠ AVVERTENZA:** Prima di installare l'interfaccia NCi-5, assicurarsi che si possa lavorare in sicurezza con la macchina. Spegnerne la macchina quando si opera nell'armadio elettrico.

Installare e configurare l'interfaccia NCi-5 come descritto nella pubblicazione "Manuale d'installazione e d'uso dell'interfaccia NCi-5", codice componente Renishaw H-5259-8500.

## Operazioni successive

Al termine dell'installazione dell'interfaccia NCi-5, fornire energia elettrica all'interfaccia.

Quando l'interfaccia è alimentata, aprire l'aria compressa e impostare la pressione corretta.

## Fornitura di corrente elettrica all'interfaccia

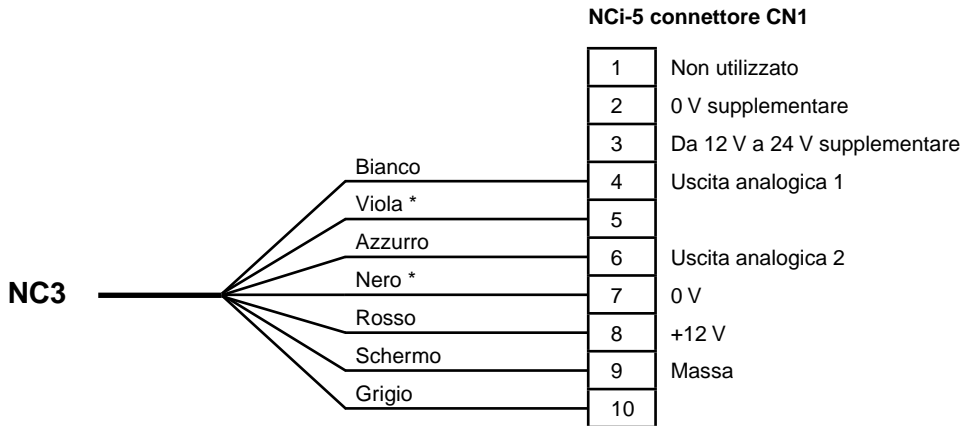


**AVVERTENZA:** Prima di attivare tale fornitura, assicurarsi che si possa lavorare in sicurezza con la macchina.

1. Assicurarsi che l'interfaccia NCi-5 e il sistema di fornitura dell'aria siano stati correttamente collegati.
2. Fornire corrente elettrica all'interfaccia.
3. Verificare che il LED di stato delle unità NC3 sia acceso.

## Interruzione e ripristino dell'alimentazione

In caso di interruzione e di successivo ripristino dell'alimentazione elettrica all'interfaccia NCi-5 con il sistema NC3 in modalità di funzionamento normale, il sistema NC3 si spegne e quindi si riaccende senza alcuna perdita delle impostazioni di guadagno originali.



\* Alcune delle prime unità NC3 non dispongono di un filo viola, ma ne hanno uno nero supplementare. Entrambi i fili neri vanno collegati al pin 7.

## Introduzione

L'unità NC3 richiede una manutenzione minima, perché è stata progettata come elemento da posizionare in modo fisso e permanente su un centro di lavorazione CNC, in un ambiente con presenza di trucioli di metallo incandescenti e refrigerante.

Si consiglia vivamente di eseguire solo la procedura di manutenzione descritte in questa guida. Tutte le operazioni di smontaggio e riparazione dei dispositivi Renishaw richiedono l'intervento di personale altamente specializzato e devono essere eseguite esclusivamente presso i centri di assistenza Renishaw.

Le attrezzature in garanzia, che richiedono riparazioni o revisioni, devono essere restituite al fornitore.

## Linee guida

- NC3 è strumento di precisione e deve essere maneggiato con estrema cura.
- Assicurarsi che l'unità sia fissata saldamente alla base.

- Evitare l'accumulo del materiale di scarto attorno al sistema.
- Tenere puliti tutti i contatti elettrici.
- L'unità NC3 è protetta da un getto costante di aria pulita. Una volta al mese, controllare che le ottiche non siano state sporcate da agenti contaminanti. Modificare la frequenza dei controlli in base alle condizioni d'uso.
- Per ottenere prestazioni ottimali, mantenere il sistema costantemente in funzione

## Pulizia

Se l'unità NC3 si sporca o se il sistema viene lasciato senza aria in presenza di refrigerante, potrebbe essere necessario pulirla.

Un'eccessiva contaminazione porta al blocco del raggio laser, impedendo il funzionamento del sistema. In caso di contaminazione, identificarne la causa prima di procedere alla pulizia del sistema. Se necessario, cambiare il tubo dell'aria.

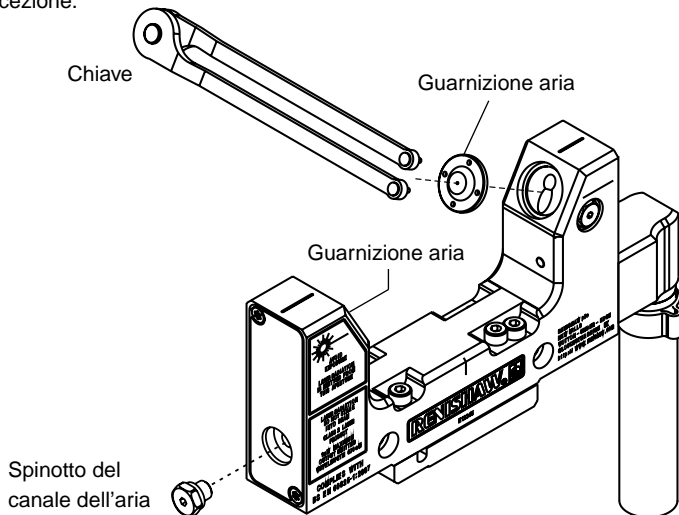


Per pulire l'unità NC3, procedere come riportato di seguito:

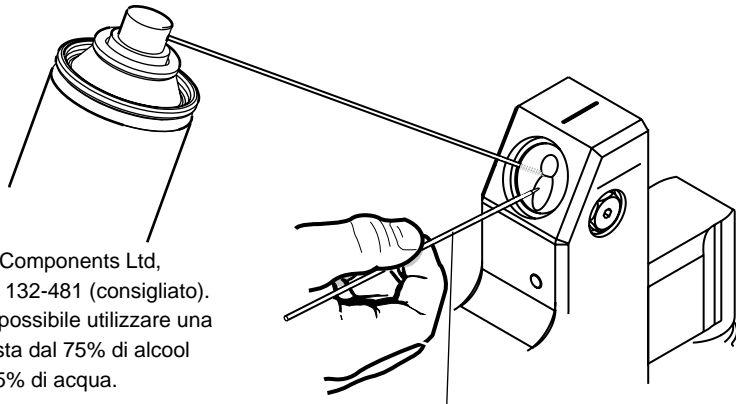
1. Chiudere il flusso dell'aria e disconnettere l'alimentazione elettrica.
2. Rimuovere lo spinotto del canale dell'aria.
3. Utilizzando l'apposita chiave, rimuovere le guarnizioni dell'aria dalle unità di trasmissione e ricezione.

4. Aprire il flusso dell'aria e aumentare la pressione per eliminare eventuali residui di refrigerante.
5. Dopo che il refrigerante ha cessato di uscire dall'alloggiamento, attendere ancora 1 minuto e chiudere il flusso d'aria.

*(continua nella pagina successiva)*



6. Pulire le ottiche dell'unità NC3 con un panno in poliestere o con un batuffolo di cotone imbevuto di alcool o di una sostanza simile (come mostrato nella figura).
7. Riposizionare lo spinotto del canale dell'aria e stringere fino a 1,3 Nm.
8. Pulire e riposizionare le guarnizioni dell'aria e stringerle entrambe fino a 2 Nm.
9. Aprire il flusso d'aria e regolare la pressione su 2 bar.
10. Accendere il sistema.



Detergente RS Components Ltd,  
numero di serie 132-481 (consigliato).  
In alternativa è possibile utilizzare una  
miscela composta dal 75% di alcool  
isopropilico e 25% di acqua.

Panno di poliestere RS Components Ltd,  
numero di serie 408-1794 (consigliato).

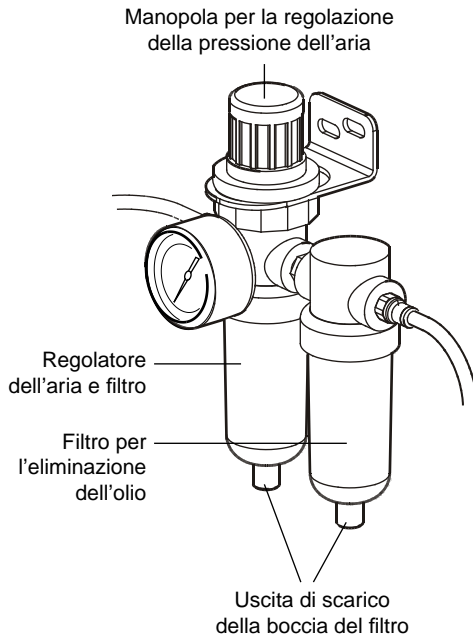
## Controllo del livello del liquido

Controllare regolarmente il livello del liquido accumulato nella boccia del filtro. È importante che il liquido sia sempre al di sotto del filtro.

## Eliminazione del liquido

Per eliminare il liquido accumulato nella boccia del filtro del filtro, procedere come riportato di seguito:

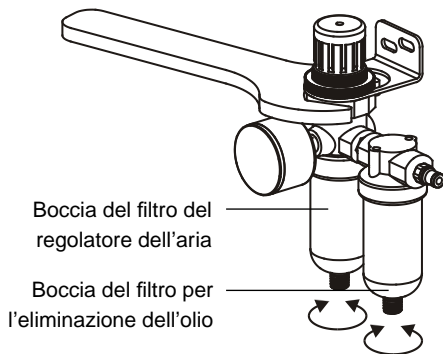
1. Chiudere il flusso dell'aria. Parte del liquido verrà eliminata dalla boccia.
2. Aprire il flusso dell'aria. Controllare che la pressione sia impostata su 2 bar. Se necessario, regolarla.
3. Se il livello del liquido nella boccia resta troppo alto, ripetere i passi 1 e 2 fino ad ottenere un livello accettabile.



## Rimozione e reinstallazione degli elementi del filtro

Controllare regolarmente i vari elementi del filtro. Se sporchi o umidi, gli elementi devono essere sostituiti. In ogni caso, cambiare gli elementi almeno una volta l'anno. Procedere come descritto di seguito:

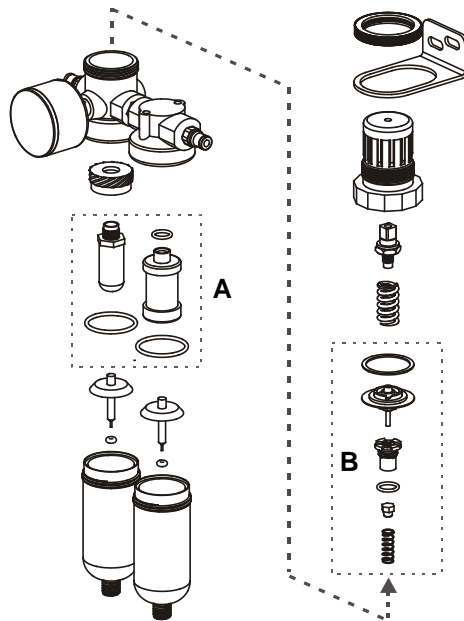
1. Chiudere il flusso dell'aria.
2. Svitare manualmente la boccia del filtro.
3. Rimuovere la guarnizione dall'alloggiamento nella boccia del filtro. Eliminare la guarnizione.
4. Svitare e rimuovere il filtro.
5. Inserire il nuovo filtro e, se applicabile, una nuova guarnizione. Tali elementi sono visibili nel riquadro punteggiato A della figura riportata nella pagina successiva.
6. Inserire una nuova guarnizione nell'alloggiamento nella boccia del filtro.
7. Riavvitare la boccia e stringere.



8. Aprire il flusso d'aria e regolare la pressione su 2 bar.

## Sostituzione degli altri componenti del kit di manutenzione

1. Chiudere il flusso dell'aria.
2. Con una chiave da 38 mm A/F togliere la testa del regolatore.
3. Rimuovere i componenti (visibili nel riquadro punteggiato B della figura) dal corpo del regolatore.
4. Inserire i nuovi componenti nel corpo del regolatore.
5. Reinstallare la testa del regolatore e stringere fino a 7,7 Nm.
6. Aprire il flusso d'aria e regolare la pressione su 2 bar.



**NOTA:** Gli elementi racchiusi nei riquadri punteggiati A e B sono inclusi nel kit di manutenzione del filtro dell'aria. Tale kit può essere acquistato da Renishaw (vedere gli elenchi delle parti a pagina da 28 a 31).

Tipo	N. parte	Descrizione
NC3	A-4179-1500	Gruppo NC3, cavo da 10 m, manuale di installazione, etichetta di avvertenza laser
Kit NC3	A-4179-1100	Gruppo NC3, cavo da 10 m, interfaccia NCi-5, kit di regolazione, kit di utensili, etichetta di avvertenza laser, manuale di installazione, raccordo, regolatore e tubo dell'aria
Interfaccia NCi-5	A-5259-2000	Interfaccia NCi-5 e scatola per montaggio su guida DIN e due blocchi terminali
Blocco terminale NCi-5 (10 vie)	P-CN25-1053	Terminale con presa a 10 vie per l'interfaccia NCi-5
Blocco terminale NCi-5 (15 vie)	P-CN25-0009	Terminale con presa a 15 vie per l'interfaccia NCi-5
Kit utensili	A-4179-0300	Chiave, chiave esagonale da 2,5 mm, chiave esagonale da 3 mm
Kit gruppo dell'aria	A-4179-1600	Filtro di regolazione dell'aria Ø3/Ø4 mm con prese d'aria, tubo dell'aria da 25 m x Ø4 mm e tubo dell'aria da 5 m x Ø3 mm
Kit di manutenzione filtro dell'aria	P-FI01-S002	Kit di manutenzione per il regolatore dell'aria – parti per le due bocce del filtro
Filtro aria di lusso	P-FI01-0008	Regolatore dell'aria con "indicazione del filtro bloccato" e drenaggio automatico
Blocco di regolazione angolato	A-4179-1501	Blocca ad angolo l'NC3 sul piano utensili della macchina

<b>Tipo</b>	<b>N. parte</b>	<b>Descrizione</b>
Manuale d'installazione e d'uso NCI-5	H-5259-8500	Manuale d'installazione e d'uso NCI-5
Raccordo con rinforzo in acciaio	P-HO01-0008	Tubo in PVC Ø17 mm con rinforzo in acciaio – venduto al metro
Tubo in nylon	M-4179-0161	Tubo in nylon Ø3 mm (lungo 5 m) con riduttore da 4 mm a 3 mm
Kit ugello dell'aria	A-4179-0450	Cappucci per l'aria (2) per le unità trasmittente e ricevente e chiave
Stringitubo	P-MA01-0045	Stringitubo
Controdado	P-NU09-0016	Controdado da M16 x 1,5
Connettore dritto per raccordo	A-4179-0351	Sostituisce l'adattatore a 90°
Pressacavo per guaina	P-CA61-0063	Pressacavo per guaina GP11
Raccordo per pressacavo	P-CA61-0064	Raccordo per pressacavo
Graffetta	P-CL36-0016	Graffetta rivestita Ø16 mm
Kit software NC (Brother)	A-4012-0904	Software per controlli Brother 32A (successivo al giugno 2002), guida di programmazione
	A-4012-1035	Software per controlli 32B, guida di programmazione
Kit software NC (Fadal)	A-4016-0061	Software per controlli Fadal 32MP e CNC88, guida di programmazione

<b>Tipo</b>	<b>N. parte</b>	<b>Descrizione</b>
Kit software NC (Fanuc Macro B)	A-4012-0820	Software laser inclinato per controlli Fanuc 0M, 6M, 16-21M/iM, 10-15M, 15iM e 30-32iM, guida di programmazione
Kit software NC (Haas)	A-4012-0895	Software per controlli Haas, guida di programmazione
Kit software NC (Heidenhain)	A-4014-0165	Software per controlli Heidenhain 426 e 430, guida di programmazione
	A-4014-0253	Software per controlli Heidenhain i530, guida di programmazione
Kit software NC (Hitachi Seiki)	A-4012-0848	Software per controlli Hitachi Seiki Sigma 16M e 18M, guida di programmazione
Kit software NC (Hurco)	A-4012-1141	Software per controlli Hurco WinMax, guida di programmazione
Kit software NC (Makino)	A-4012-0900	Software laser inclinato per controlli Makino Pro 3 e Pro 5, guida di programmazione
Kit software NC (Mazak)	A-4013-0062	Software per controlli Mazak M32, M Plus e Fusion 640M (compatibili con EIA/ISO e Mazatrol), guida di programmazione
	A-4013-0088	Software laser inclinato per controlli Mazak Fusion 640M, guida di programmazione
	A-4013-0119	Software laser inclinato per macchine Mazak standard e controlli VTC800 Matrix M (compatibili con EIA/ISO e Mazatrol), guida di programmazione



<b>Tipo</b>	<b>N. parte</b>	<b>Descrizione</b>
Kit software NC (Milltronics)	A-4012-1182	Software per controlli Milltronics, guida di programmazione
Kit software NC (Mitsubishi Meldas)	A-4013-0050	Software per controlli Mitsubishi Meldas serie M3, M310, M320, M335, M500, M600 e M700, guida di programmazione
Kit software NC (Mori Seiki)	A-4012-0953	Software per controlli Mori Seiki (non Hi-Tech), guida di programmazione
Kit software NC (Okuma)	A-4016-1021	Software per controlli Okuma 5020M, 700M, 7000M, U10M, U100M e OSP 200M, guida di programmazione
Kit software NC (Selca)	A-4014-0218	Software per controlli Selca S3000 e S4000, guida di programmazione
Kit software NC (Siemens)	A-4014-0344	Software per controlli Siemens 802D, guida di programmazione
	A-4014-0401	Software per controlli Siemens 810D V5+ e 840D V5+, guida di programmazione
	A-4014-0236	Software laser inclinato per controlli Siemens 810D V5+ e 840D V5+, guida di programmazione
Kit software NC (Yasnac)	A-4014-0020	Software per controlli Yasnac MX3 e J50, guida di programmazione
	A-4014-0025	Software laser inclinato per controlli Yasnac MX3, J50, I80, J100 e J300, guida di programmazione

**Renishaw S.p.A.**

Via dei Prati 5,  
10044 Pianezza,  
Torino,  
Italia

**T** +39 011 966 10 52  
**F** +39 011 966 40 83  
**E** [italy@renishaw.com](mailto:italy@renishaw.com)  
[www.renishaw.it](http://www.renishaw.it)

**RENISHAW**   
apply innovation™

**Per maggiori dettagli su Renishaw  
nel mondo, contattate il sito Web  
principale all'indirizzo  
[www.renishaw.it/contattateci](http://www.renishaw.it/contattateci)**



H - 2000 - 5196 - 05