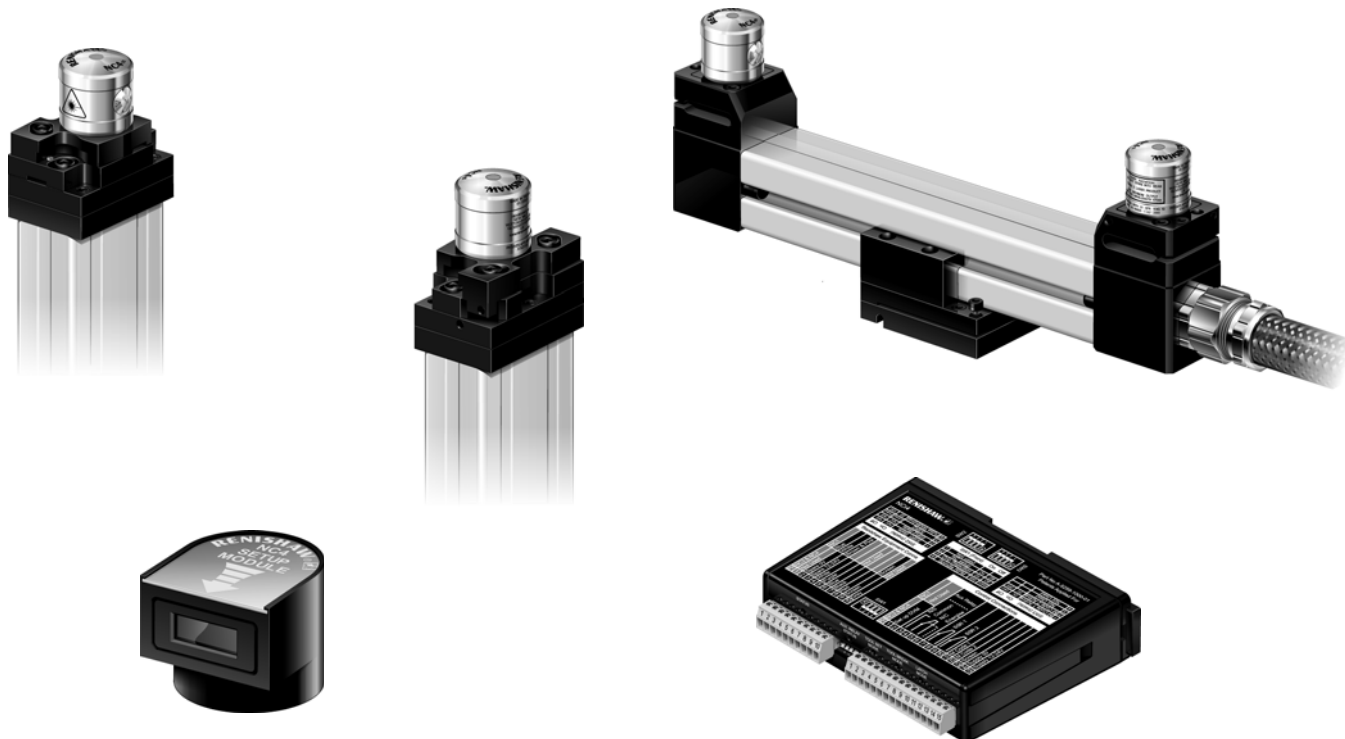


Система NC4 для бесконтактной наладки инструмента: дополнительные принадлежности

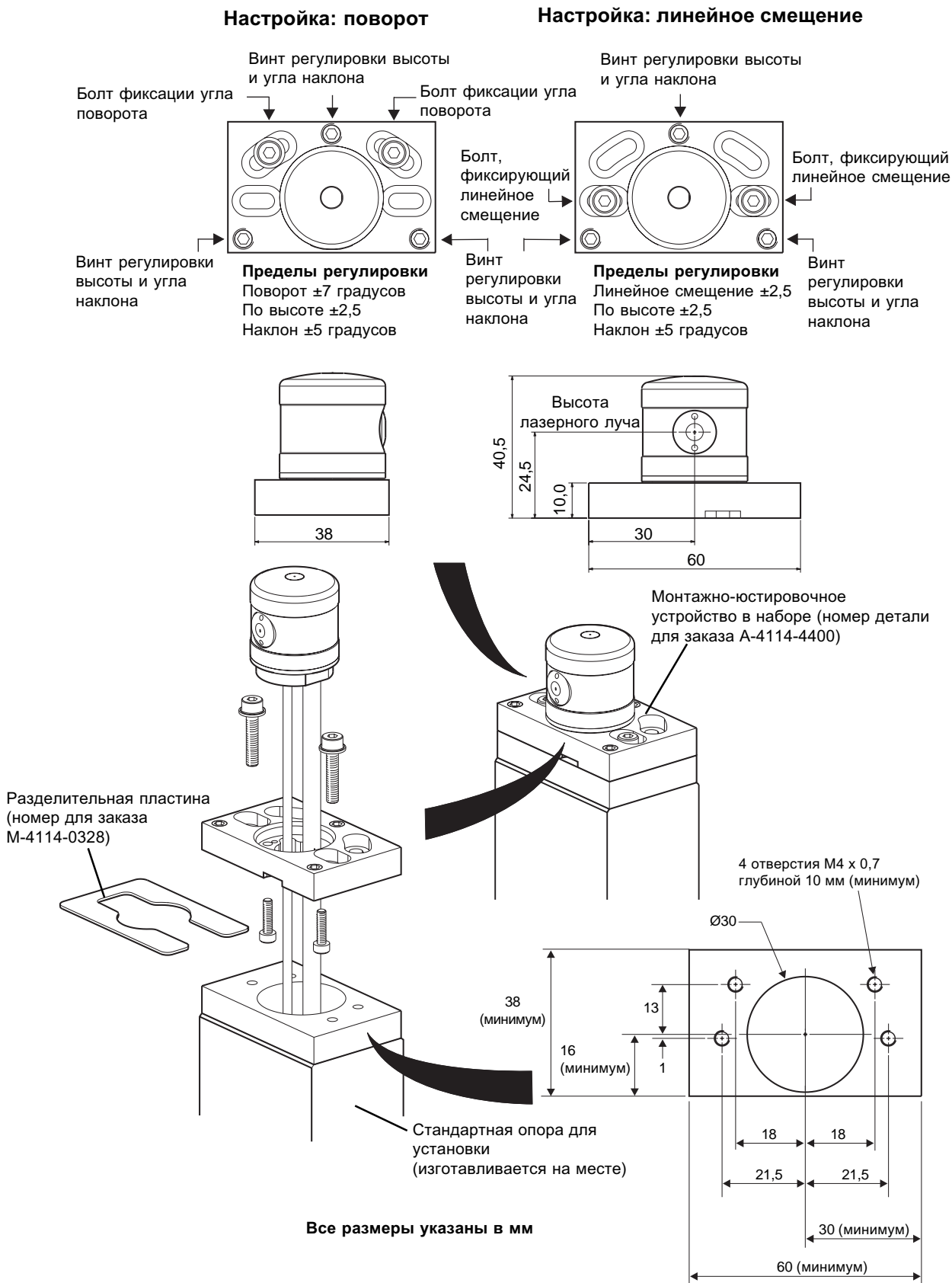


Для систем NC4 производства Renishaw, которые предназначены для бесконтактной наладки инструмента, предусмотрен широкий выбор дополнительных принадлежностей.

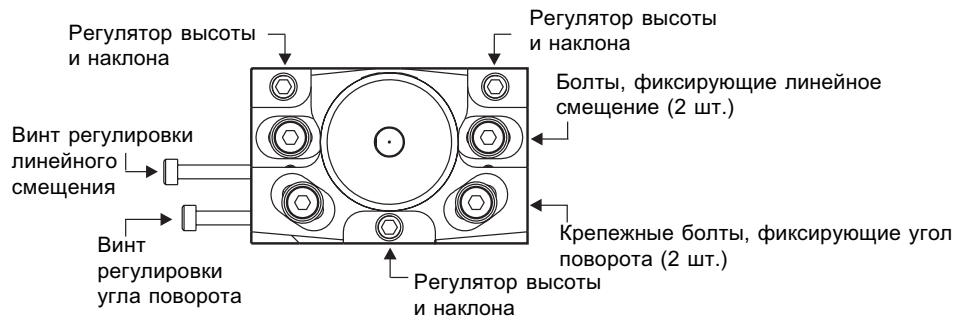
В число дополнительных принадлежностей для систем NC4 входят:

- **Монтажно-юстировочные устройства:** позволяющие регулировать расположение блоков NC4 в вертикальном/ горизонтальном направлении, а также регулировать их угол наклона и поворота вокруг вертикальной оси
- **Устройства для подготовки сжатого воздуха:** позволяющие производить очистку и осушение сжатого воздуха, подаваемого внутрь блоков системы NC4
- **Наборы для техобслуживания:** предназначенные обслуживания устройств подготовки сжатого воздуха
- **Армированный кабелепровод:** для дополнительной защиты электрических кабелей и пневматической подводки, проложенных в рабочей зоне станка
- **Интерфейс для систем бесконтактной наладки инструмента и определения его поломки:** с выходными сигналами неполярных электронных реле, что позволяет устанавливать систему NC4 на различных станках
- **Программное обеспечение:** компания Renishaw предоставляет широкий спектр пакетов программного обеспечения, позволяющий производить автоматическое измерение инструмента и определение его поломки с помощью систем NC4. Свяжитесь с нами для получения полного списка систем ЧПУ, с которыми можно использовать системы NC4
- **Изделия по индивидуальному заказу:** в том случае если Вашу задачу невозможно решить с помощью имеющихся стандартных принадлежностей, компания Renishaw готова разработать специальные изделия по индивидуальному заказу. В этом случае нужно обратиться к Вашему поставщику продукции Renishaw или непосредственно в компанию Renishaw.

Одинарное монтажно-юстировочное устройство для отдельных систем

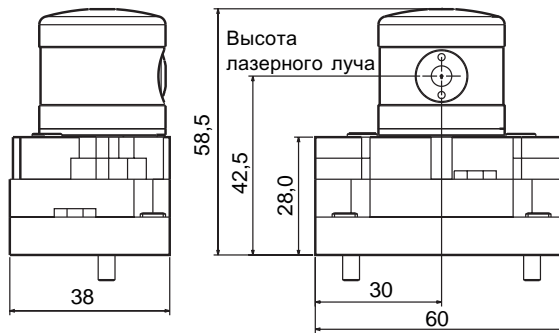


Тройное монтажно-юстировочное устройство для отдельных систем



Пределы регулировки

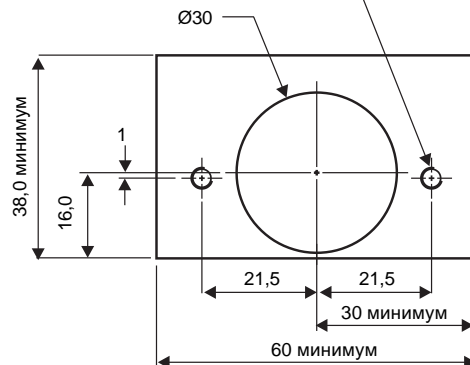
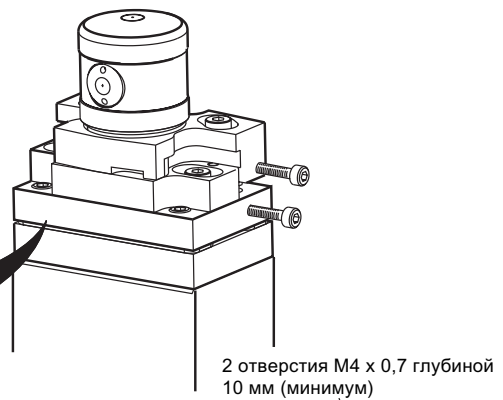
Поворот ± 7 градусов
 Линейное смещение $\pm 2,5$
 По высоте $\pm 2,5$
 Наклон ± 5 градусов



Монтажно-юстировочное устройство в наборе (номер детали для заказа А-4114-3100)

Разделительная пластина (номер для заказа М-4114-0328)

Стандартная опора для установки (изготавливается на месте)



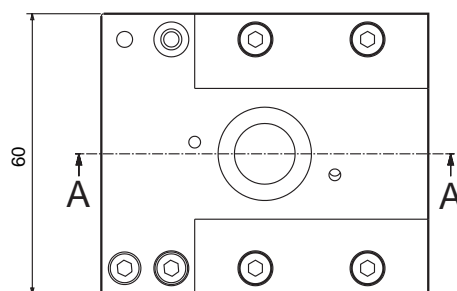
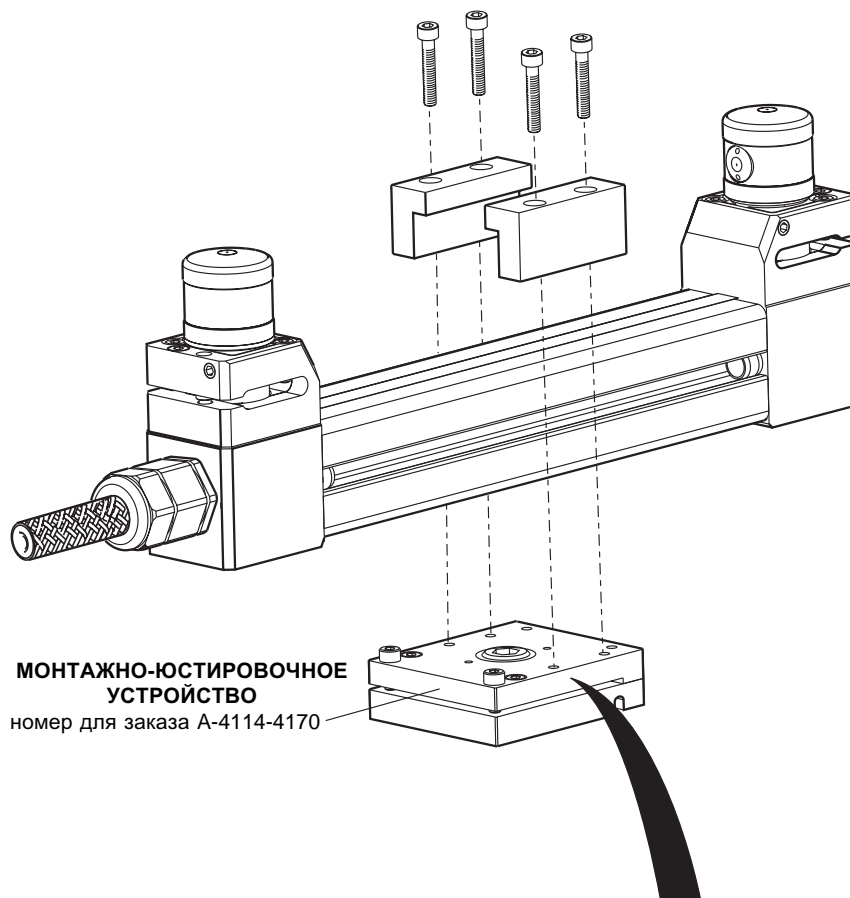
Все размеры указаны в мм

Размеры для изготовления стандартной опоры

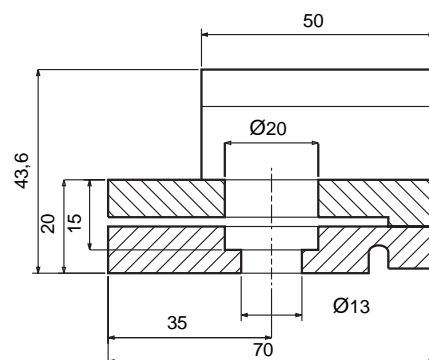
Прспект

Система NC4 для бесконтактной наладки инструмента: дополнительные принадлежности

Монтажно-юстировочное устройство для совмещенных систем

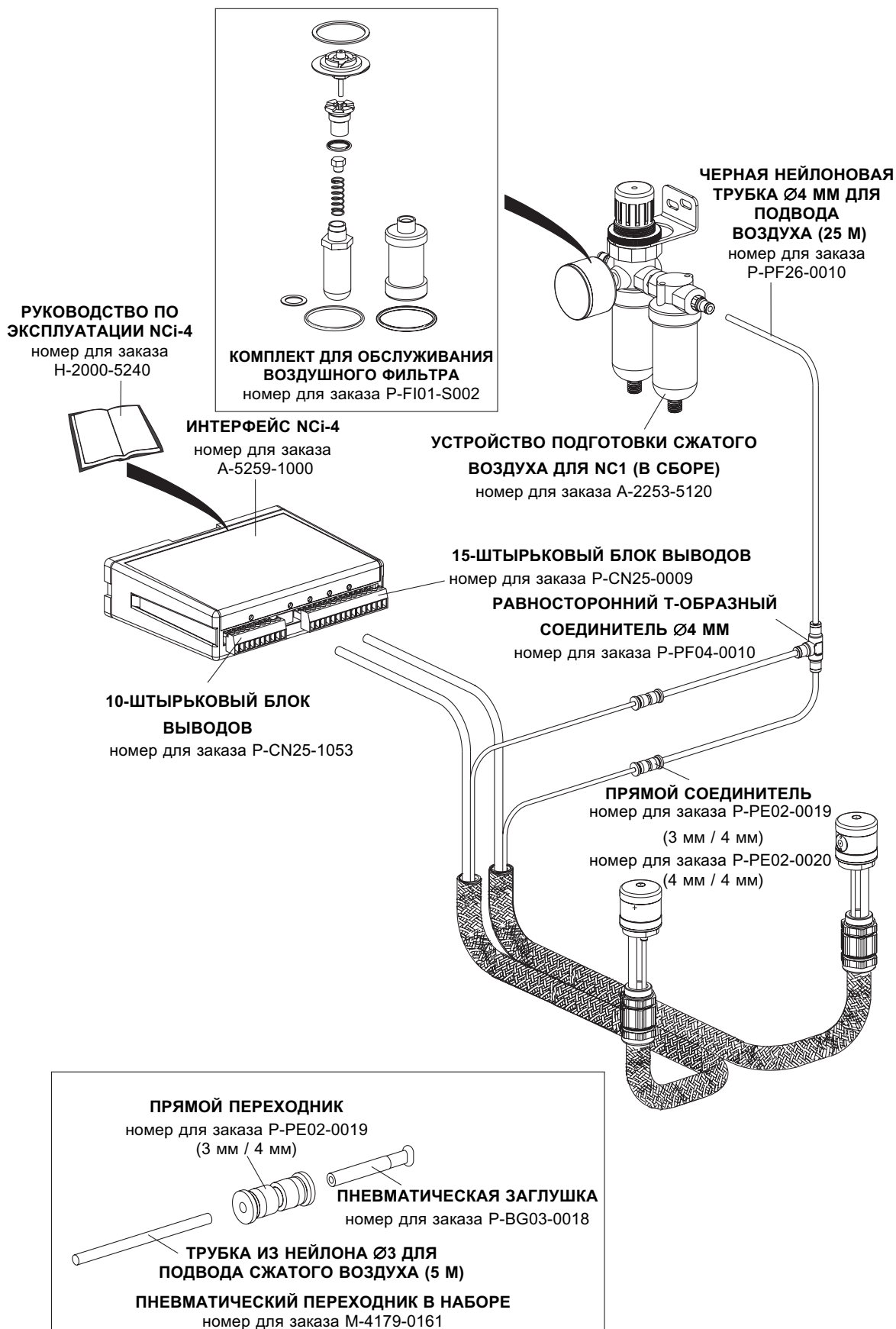


Все размеры указаны в мм



СЕЧЕНИЕ А-А

**Запасные части и дополнительные приспособления
общего назначения (электро- и пневмоподводка)**



Прспект

Система NC4 для бесконтактной наладки инструмента: дополнительные принадлежности

Запасные части и дополнительные приспособления (кабелепровод и уплотнители)

КОНТРГАЙКА M20 X 1,5

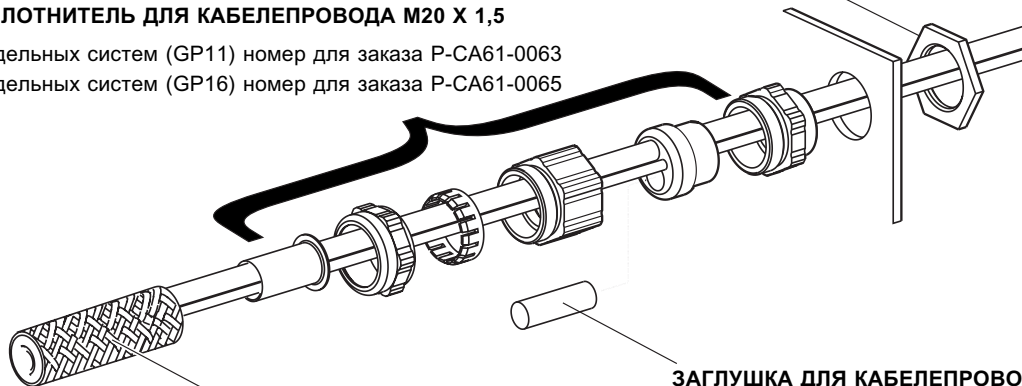
(может использоваться с уплотняющими соединениями GP11 и GP16 и обязательна к установке при толщине монтажной арматуры менее 3 мм)

номер для заказа P-NU03-0200

УПЛОТНИТЕЛЬ ДЛЯ КАБЕЛЕПРОВОДА M20 X 1,5

для раздельных систем (GP11) номер для заказа P-CA61-0063

для раздельных систем (GP16) номер для заказа P-CA61-0065



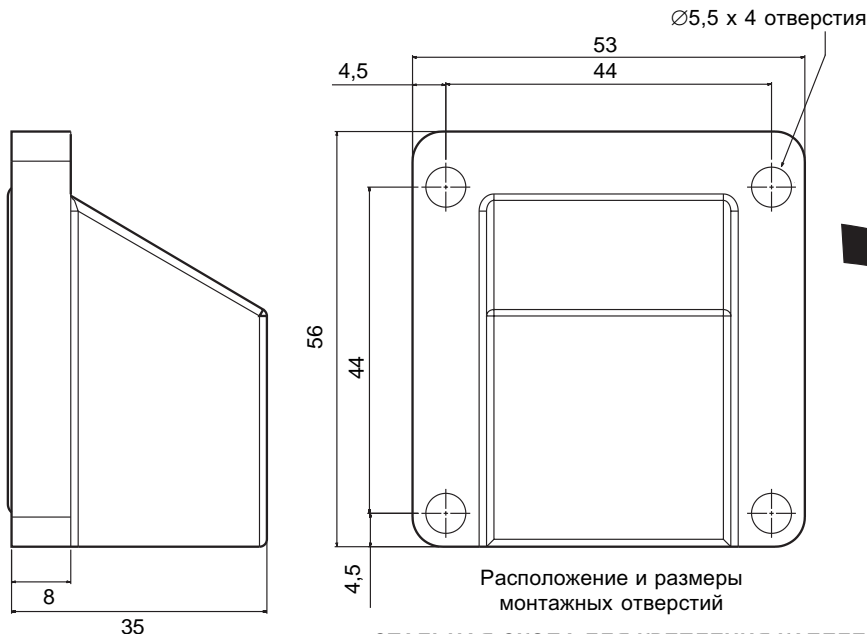
ЗАГЛУШКА ДЛЯ КАБЕЛЕПРОВОДА (для использования с уплотнителем GP11)

номер для заказа P-CA61-0064

АРМИРОВАННЫЙ КАБЕЛЕПРОВОД (поставляется по метрам)

для раздельных систем (GP11) номер для заказа P-HO01-0008

для совместных систем (GP16) номер для заказа P-HO01-0011



УСТРОЙСТВО ДЛЯ КРЕПЛЕНИЯ К ПЕРЕМЫЧКЕ

(может использоваться как с уплотнителем GP11 так и с GP16)

номер для заказа P-CA61-0067

СТАЛЬНАЯ СКОБА ДЛЯ КРЕПЛЕНИЯ КАБЕЛЕПРОВОДА

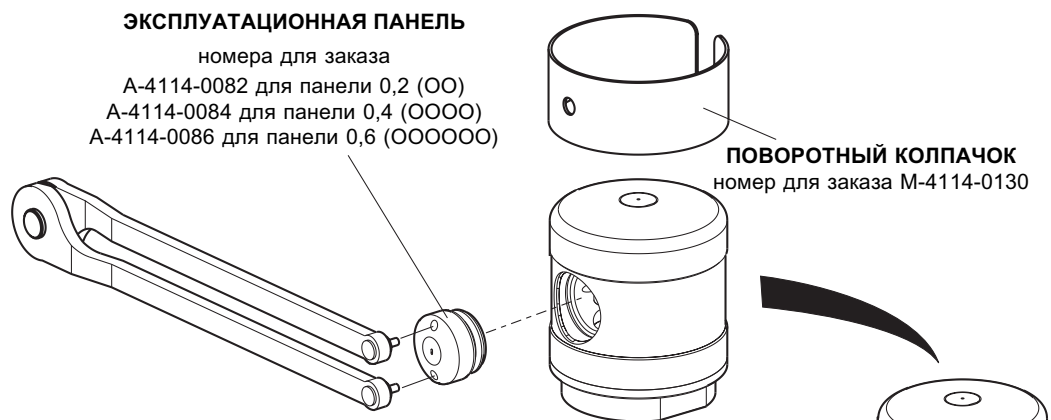
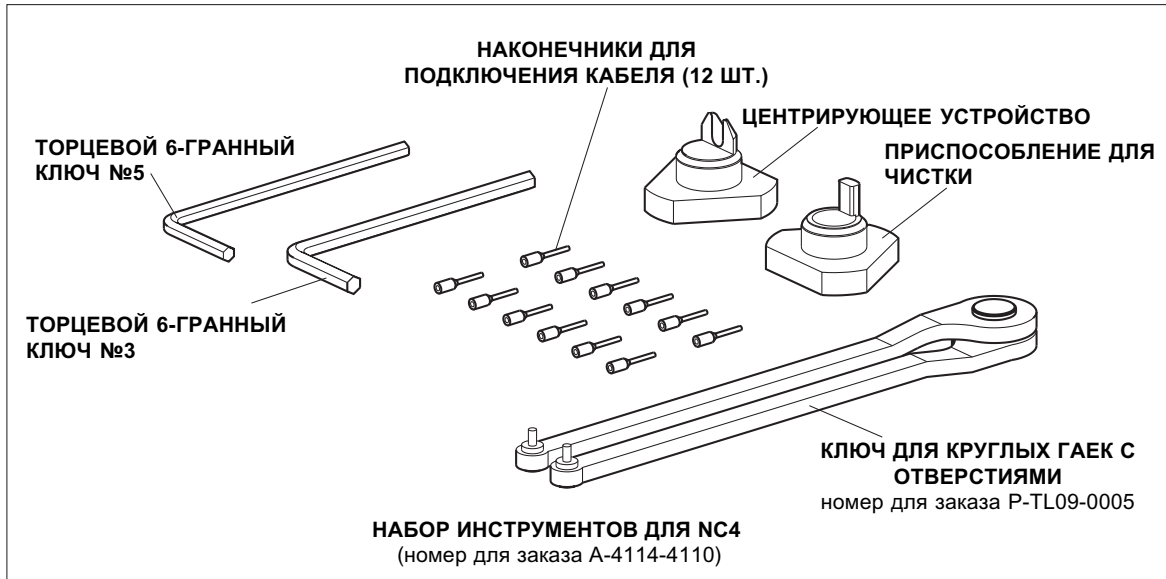
для раздельных систем (GP11) номер для заказа P-CL36-0016

для совместных систем (GP16) номер для заказа P-CA70-0220

Все размеры указаны в мм



Запасные части и дополнительные приспособления (NC4 Tx или Rx)



РУКОВОДСТВО ПО УСТАНОВКЕ И ТЕХНИЧЕСКОМУ ОБСЛУЖИВАНИЮ СИСТЕМЫ NC4
номер для заказа H-2000-5244

ООО Renishaw
ул. Кантемировская 58,
115477 Москва,
Россия

T +7/095/231-1677
F +7/095/231-1678
E russia@renishaw.com
www.renishaw.ru

RENISHAW 
apply innovation™

**Наши адреса по всему миру Вы
найдете посетив наш главный Веб-сайт
www.renishaw.com/contacts**

