

OTS光学对刀测头

www.renishaw.com.cn/ots

OTS（无线对刀测头系统）采用光学信号传输，不仅对机器运动没有任何限制，而且还方便在数控加工中心上安装。

功能

- 在Z轴设定刀具长度。
- 在X和Y轴设定旋转刀具的半径偏置。
- 刀具破损检测。

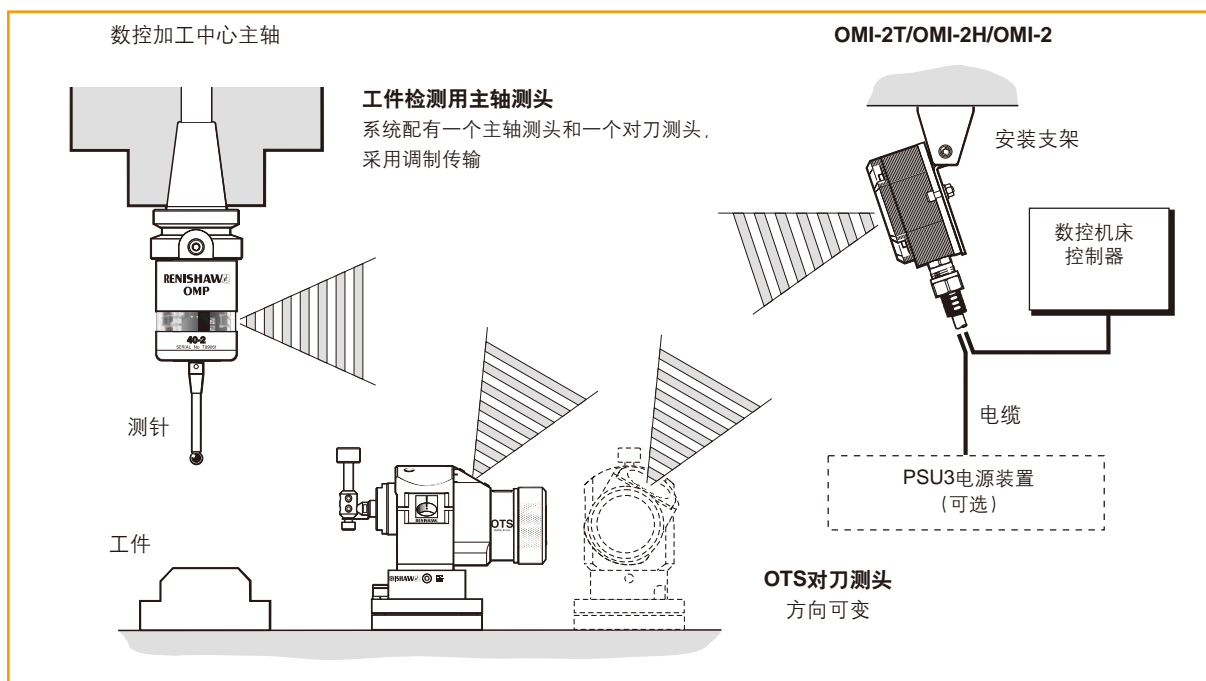
特性

- **测量刀具范围广泛**
OTS可以测量铣刀、麻花钻及端铣刀的长度和直径。
- **可调节光学模块**
OTS光学模块可调整方向，范围达5 m。
- **调制传输**
光干扰的影响被降至最低，减少了误触发信号的发生。
- **测头重复精度**
重复精度1.0 μm (2σ)，用35 mm长测针在480 mm/min速度下测量的结果。
- **测头开启/关闭**
通过机床输入开启/关闭测头。
- **OTS有两种型号可供选择，区别在于使用不同的电池**
用户可以选择OTS与主轴测头使用相同的电池
例如，配 $\frac{1}{2}$ AA电池的OTS与OMP40/OMP400匹配
配AA电池的OTS与OMP60匹配。
这两种型号均可与任何采用调制传输的主轴测头配合使用。
- **电池寿命**
 $\frac{1}{2}$ AA LTC电池（标准）：电池可连续使用300小时，相当于在5%的使用率下使用140天。
AA碱性电池（标准）：电池可连续使用400小时，相当于在5%的使用率下使用210天。
AA LTC电池（选项）：电池可连续使用600小时，相当于在5%的使用率下使用300天。
当选择低功率模式时，电池寿命更长。
- **测头密封**
测头按IPX8标准封装，设计用于机床环境。外部金属罩和内部软密封条使测头机构免受热切屑和冷却液的污染。
- **可视的测头诊断LED指示灯**
提供开/关、就位/触发及电池电压低信息。
- **光学接收器**
与OMI-2T/OMI-2H/OMI-2兼容（调制传输）。



- **测针**
有 $\varnothing 12.7$ mm盘形测针和19.05 mm \times 19.05 mm方形测针可供选择。
- **测针弱保护**
弱保护装置内置于测针座内，防止测头机构在测针越程过大或受到碰撞的情况下受到损坏。
如果弱保护杆损坏，柔性连接片也会把测针系到测头上。
- **安装**
测头使用一个半圆头螺栓和T形拉块（Renishaw不提供）安装到机床上。
- **用于测头程序的软件**
OTS适合与Renishaw的对刀循环一起使用。

典型测头系统



测头模式

OTS测头有三种模式：

1. **待机模式** - OTS正在等待接收开启信号。
2. **工作模式** - 在该模式下当由M代码激活时，OTS准备就绪，可以工作。
3. **配置模式** - Trigger Logic™配置模式允许配置以下设置。

测头设置

增强型触发滤波器设定

测头如受到强烈震动或冲击，可能在测针没有接触任何表面的情况下就输出信号。增强型触发滤波器提高了测头抗震动或冲击的能力。

低光学功率

在OTS和OMI-2T/OMI-2H/OMI-2之间间距小的场合，可能使用低光学功率设置。

在此设置下，电池寿命将会延长，工作区上的光学传输范围将会缩小至白色虚线的区域，如图所示。

光学传输开启模式

在调制模式下OTS可与OMI-2T/OMI-2H/OMI-2兼容，具有很强的抗光干扰能力。

OTS采用光学开启/光学关闭模式操作，如果不通过光学方式关闭，定时器将在距上次触发90分钟后自动关闭测头，以保持电池寿命。

OTS开启功能

机床通常需要配两个测头，比如光学主轴测头和OTS对刀测头。Renishaw的某些光学产品（测头和接口）允许用户选择打开哪一个测头，使这一过程更为方便。

OTS可由用户配置为使用三种开启命令 — “测头1”、“测头2”和“测头3”中的一个。

注：目前没有接口与测头3兼容。

OTS开启设定

OTS的出厂设置为测头2（主轴测头的出厂设置为测头1）。

接口兼容性

OMI-2T/OMI-H	测头1和测头2开启。 允许一台机床上配两个测头。
OMI-2	测头1开启。 允许一台机床上配一个测头。 使用OMI-2时，将OTS配置为测头1开启。

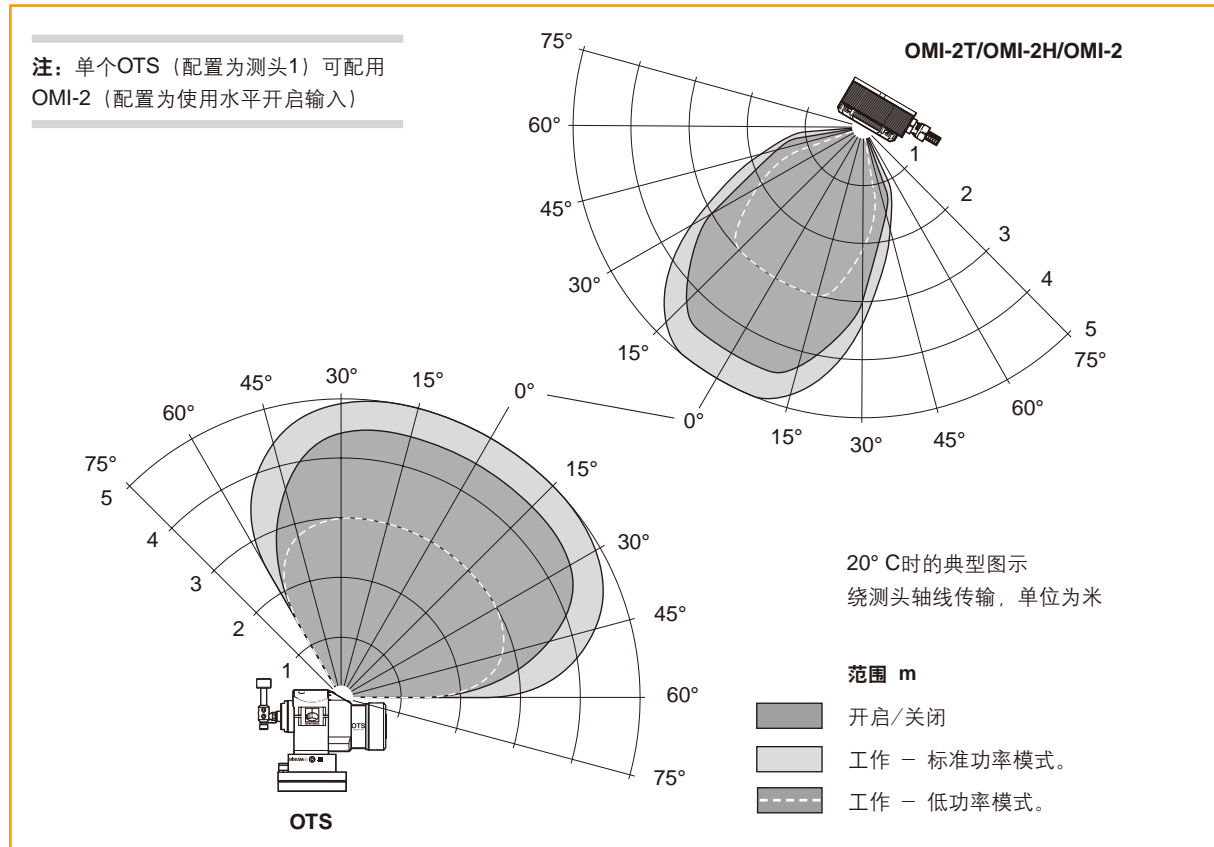
性能范围

应将测头系统定位，以使OTS位于机床主轴下面时仍保留信号传输。

聚积在OTS或OMI-2T/OMI-2H/OMI-2窗口上的冷却液残渣可能缩小信号传输范围。应经常擦拭玻璃窗，确保信号自由传输。

如果对面的锥形光束总是重叠，而且发射器和接收器在其他的视场（瞄准线），OTS和OMI-2T/OMI-2H/OMI-2可能会偏离光学中心线。

机床上的自然反射面可能扩大信号传输范围。

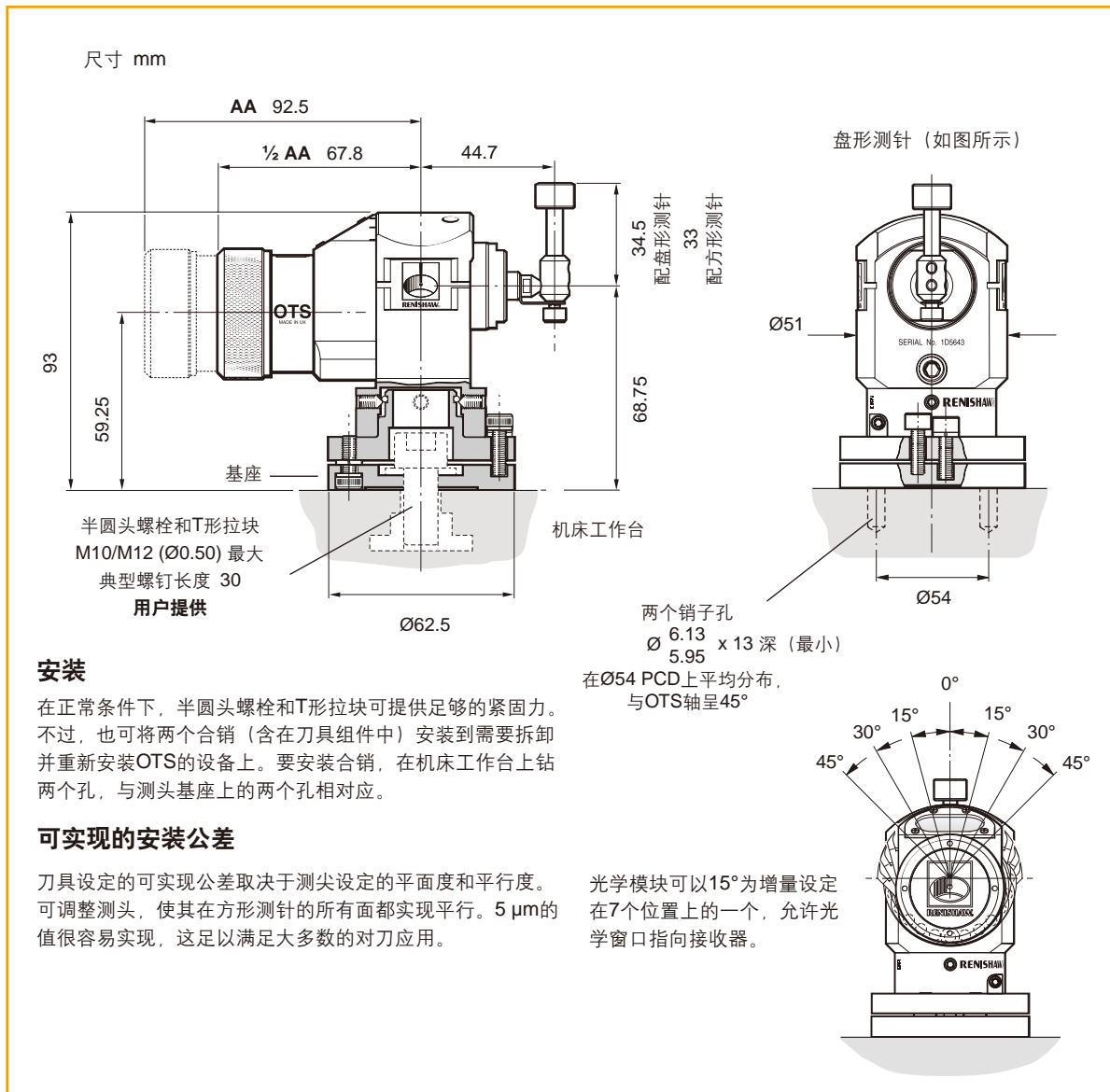


规格

* 测头模块在采用35 mm直测针、测尖中心速度为480 mm/min的条件下测试有效

主要应用	加工中心用对刀测头
感应方向	5向 ±X ±Y +Z
越程	XY ±3.5 mm Z 6 mm
测针触发力	1.3 N至2.4 N / 130 gf至240 gf 取决于方向
重复性	1 μm 最大平均值2 sigma (2σ) *
温度	工作 +5 °C至50 °C 存储 -10 °C至70 °C
密封	IPX8 (BS 5490, IEC 529) 1个大气压
重量 (配盘形测针)	½ AA类型870 g, 含电池 AA类型950 g, 含电池

尺寸



安装

在正常条件下, 半圆头螺栓和T形拉块可提供足够的紧固力。不过, 也可将两个合销 (含在刀具组件中) 安装到需要拆卸并重新安装OTS的设备上。要安装合销, 在机床工作台上钻两个孔, 与测头基座上的两个孔相对应。

可实现的安装公差

刀具设定的可实现公差取决于测尖设定的平面度和平行度。可调整测头, 使其在方形测针的所有面都实现平行。5 μm的值很容易实现, 这足以满足大多数的对刀应用。

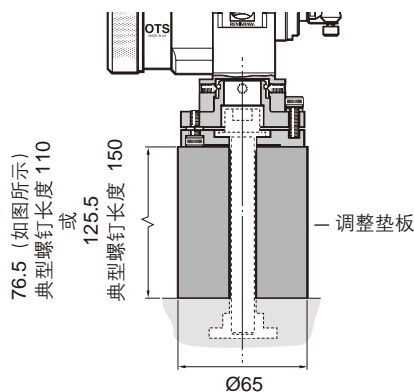


盘形测针
Ø12.7

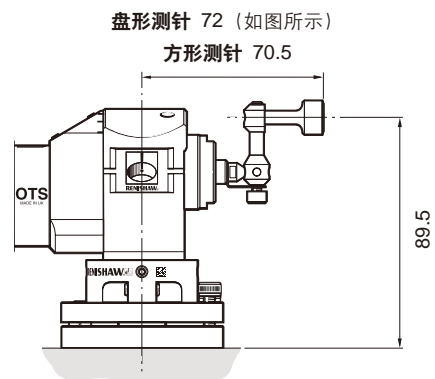


方形测针
19.05 x 19.05

调整垫板



曲柄式平行测针转接头组件



电池寿命

典型电池寿命

在第一次出现电池电压低报警后，使用5%使用率的电池，测头仍将继续工作约一周。请尽快更换电池。

应尽量使用低功率模式，以延长电池寿命。

电池装入OTS后，闪烁的LED指示灯将会指示当前设置。

电池类型 (x 2)	待机寿命	使用率5% (72分钟/天)		连续使用	
		标准功率模式	低功率模式	标准功率模式	低功率模式
½ AA LTC (标准)	320日	140日	170日	300小时	400小时
AA 碱性 (标准)	530日	210日	250日	400小时	550小时
AA LTC (选项)	730日	300日	350日	600小时	800小时

锂 (LTC)。

AA电池类型还指定为LR6或MN1500。

测头状态LED指示灯

指示灯颜色	测头状态	图形提示
绿灯闪烁	测头在工作模式下就位	
红灯闪烁	测头在工作模式下触发	
绿灯和蓝灯交替闪烁	测头在工作模式下就位 — 电池电压低	
红灯和蓝灯交替闪烁	测头在工作模式下触发 — 电池电压低	
红灯常亮	电池没有电	

零件清单 — 订购设备时请说明订货号

类型	订货号	描述
OTS (½ AA)	A-5401-2001	OTS测头，配盘形测针、½ AA LTC电池、工具组件和快速入门指南。 设定为：光学开启/光学关闭/滤波关闭/“测头2”开启/标准功率。
OTS (½ AA)	A-5401-2011	OTS测头，配方形测针、½ AA LTC电池、工具组件和快速入门指南。 设定为：光学开启/光学关闭/滤波关闭/“测头2”开启/标准功率。
OTS (AA)	A-5514-2001	OTS测头，配盘形测针、AA碱性电池、工具组件和快速入门指南。 设定为：光学开启/光学关闭/滤波关闭/“测头2”开启/标准功率。
OTS (AA)	A-5514-2011	OTS测头，配方形测针、AA碱性电池、工具组件和快速入门指南。 设定为：光学开启/光学关闭/滤波关闭/“测头2”开启/标准功率。
盘形测针	A-2008-0382	盘形测针（碳化钨，75洛氏硬度）Ø12.7 mm。
方形测针	A-2008-0384	方形测针（陶瓷测尖，75洛氏硬度）19.05 mm x 19.05 mm。
弱保护组件	A-5003-5171	测针保护组件包括：弱保护杆 (x1)、柔性连接片 (x1)、支撑杆 (x1)、 M4螺钉 (x2)、M4锁紧螺钉 (x3)、六方扳手：2.0 mm (x 1)、3.0 mm (x 1) 和扳手5.0 mm (x 1)。
测针架组件	A-2008-0389	测针架组件包括测针架和螺钉。
½ AA电池	P-BT03-0007	两节装½ AA锂亚硫酰氯 (LTC) 电池。
AA电池	P-BT03-0005	1节AA碱性电池（需要两节）。
AA电池	P-BT03-0008	½ AA锂亚硫酰氯 (LTC) 电池 - （两节装）。
电池盖	A-5401-0301	OTS电池盖组件。
密封条	A-4038-0301	电池座密封条。
工具组件	A-5401-0300	工具组件包括：弱保护杆 (x1)、柔性连接片 (x2)、支撑杆 (x1)、M4螺钉 (x2)、 M4锁紧螺钉 (x3)、螺旋销 (x2)、六方扳手：2.0 mm (x1)、2.5 mm (x1)、 3.0 mm (x1)、4.0 mm (x1) 和扳手5.0 mm (x1)。
OMI-2T	A-5439-0049	OMI-2T，配8 m长电缆。
OMI-2T	A-5439-0050	OMI-2T，配15 m长电缆。
安装支架	A-2033-0830	OMI-2T/OMI-2/OMI-2H安装支架，配固定螺钉、垫圈和螺母。
附件		
调整垫板	M-2033-7347	调整垫板 Ø65 mm x 76.5 mm高。
调整垫板	M-2033-7189	调整垫板 Ø65 mm x 125.5 mm高。
测针转接头组件	A-2008-0448	用于将测针放到水平方向的转接头组件。
出版物。 可以从我们的网站下载这些出版物，网址： www.renishaw.com.cn		
OTS	A-5514-8500	快速入门指南 - 含安装指南光盘。
测针	H-1000-3207	样本 - 测针及附件。
OMI-2T	H-5439-8508	安装和使用指南 - OMI-2T。
PSU3	H-2000-5057	安装和使用指南 - PSU3电源装置。
软件特性	H-2000-2289	规格手册 - 机床用测头软件 - 特性图解。
软件列表	H-2000-2298	规格手册 - 机床用测头软件 - 程序列表。

如需查询Renishaw全球联系方式，请访问Renishaw网站：

www.renishaw.com.cn

RENISHAW已尽力确保发布之日此文档的内容准确无误，但对其内容不做任何担保或陈述。RENISHAW不承担任何由本文档中的不准确之处以及无论什么原因所引发的问题的相关责任。



H - 5514 - 8204 - 01