

OMP400



© 2009 Renishaw plc. Todos os direitos reservados.

Este documento não deve ser copiado ou reproduzido no todo ou em parte, ou transmitido para qualquer outro meio ou idioma, por qualquer modo, sem a prévia autorização, por escrito, da Renishaw.

A publicação do material contido neste documento não implica a renúncia dos direitos de patente da Renishaw plc.

Negação de responsabilidade

A RENISHAW REALIZOU ESFORÇOS CONSIDERÁVEIS PARA ASSEGURAR QUE O CONTEÚDO DO PRESENTE DOCUMENTO ESTA CORRETO NA DATA DA SUA PUBLICAÇÃO, MAS NÃO FAZ QUAISQUER GARANTIAS OU DECLARAÇÕES RELATIVAS AO SEU CONTEÚDO. A RENISHAW DECLINA TODA A RESPONSABILIDADE POR QUAISQUER ERROS NO PRESENTE DOCUMENTO, INDEPENDENTEMENTE DA SUA FORMA OU ORIGEM.

Marcas registradas

A designação **RENISHAW®** e o logotipo do apalpador são marcas registradas da Renishaw plc no Reino Unido e em outros países.

apply innovation, **RENGAGE** e **Trigger Logic** são marcas comerciais da Renishaw plc.

Adobe e Acrobat são marcas comerciais registradas ou marcas comerciais da Adobe Systems Incorporated nos Estados Unidos e/ou em outros países.

Todas as marcas e nomes de produtos utilizados neste documento são nomes comerciais, marcas comerciais, ou marcas registradas dos respectivos proprietários.

Garantia

O equipamento que necessite de assistência no período da garantia deve ser devolvido ao respectivo fornecedor. Não serão contempladas quaisquer reclamações nos casos em que o equipamento Renishaw tenha sido indevidamente usado ou em que tenha sido feita qualquer tentativa de reparo ou ajuste por pessoas não autorizadas. Deve ser obtida autorização prévia nos casos em que o equipamento Renishaw deva ser substituído ou retirado. A não observação deste requisito conduz à invalidação da garantia.

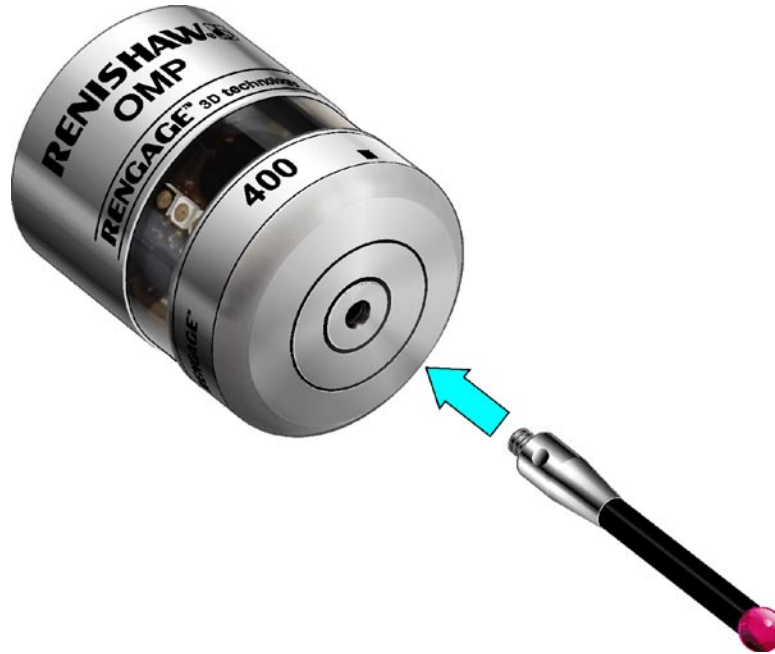
Aviso de patente

As características dos apalpadores OMP400 assim como as características dos apalpadores semelhantes são abrangidas por uma ou mais das seguintes patentes e/ou pedidos de patente:

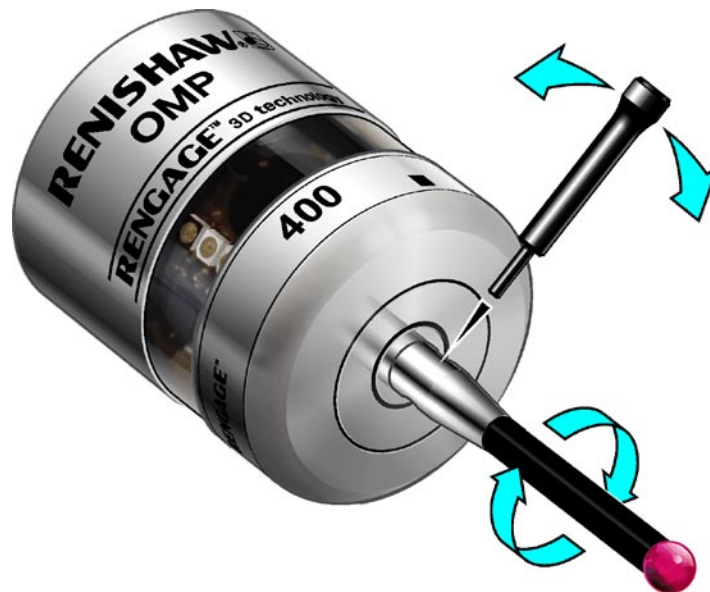
EP 0243766	US 2003-0179097
EP 0388993	US 4813151
EP 0641427	US 5,671,542
EP 0974208	US 6,472,981 B2
EP 1130557	US 6,776,344 B2
EP 1185838	US 6,839,563 B1
EP 1373995	US 6,860,026 B2
EP 1397637	WO 99/41856
EP 1457786	WO 01/67033
EP 1477767	
EP 1477768	
EP 1503524	
JP 2,545,082	
JP 3,634,363	
JP 2003-526,170	
JP 2004-279,417	
JP 2004-522,961	
JP 2004-530,234	

Instalação da ponta

1



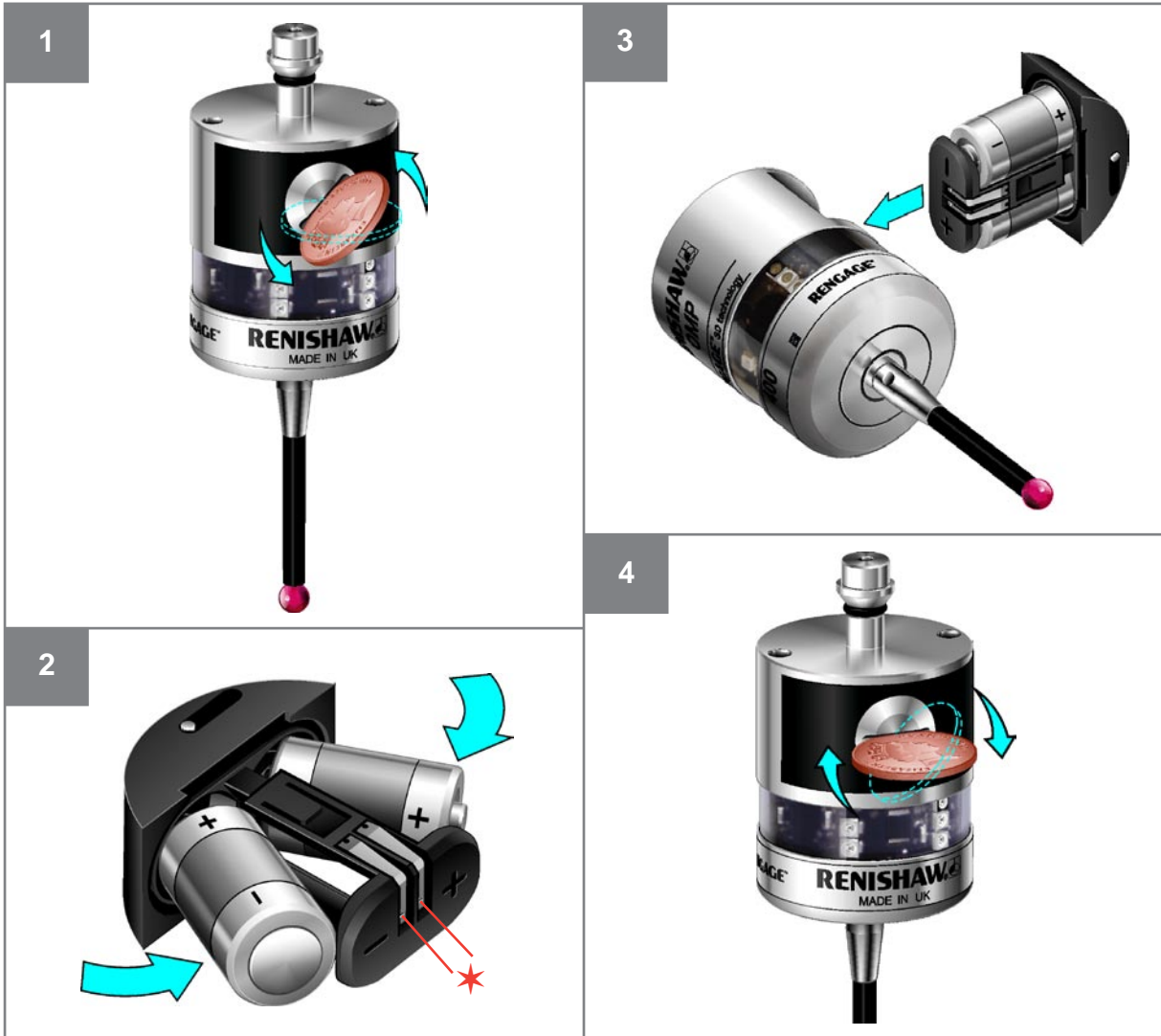
2





M-5000-3707

Instalação das baterias

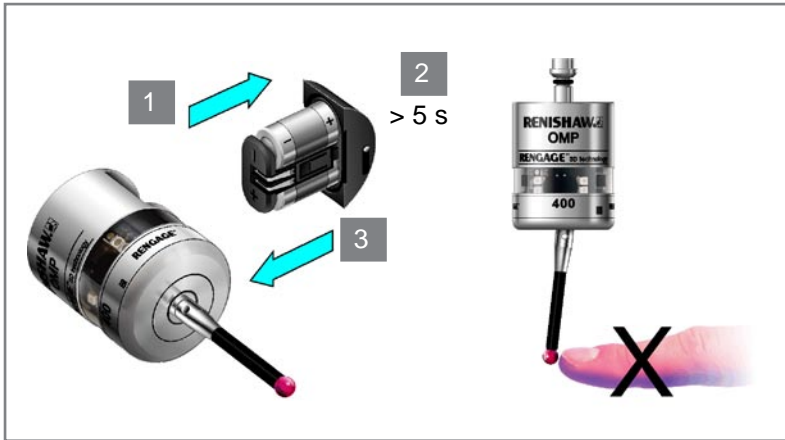
* Tome cuidado para não fechar o contato entre os terminais da bateria, pois pode haver risco de incêndio. Certifique-se de que as tiras de contato estão posicionadas em segurança.



Baterias: ½ AA (3.6 V) Lithium Thionyl Chloride x 2

 <p>Ecoel: EB 1425, EB 1426 Saft: LS 14250 C, LS 14250 Sonnenschein: SL-750 Xeno: XL-050F</p>	 <p>Dubilier: SB-AA02 Maxell: ER3S Sanyo: CR 14250 SE Sonnenschein: SL-350, SL550 Tadiran: TL4902 TL-5902, TL2150, TL-5101 Varta: CR 1/2 AA</p>
---	---

Revisão das configurações do apalpador



Significado dos símbolos	
●	Lampejo curto do LED.
	Lampejo longo do LED.

Verificação do LED
● ● ●

Método de ligar		
Óptico - Liga (padrão)	ou	Óptico - Liga (atraso de 3 segundos)
● ● 		● ●

Método de desligar						
Óptico - Desliga	ou	Limite de tempo curto (12 seg.)	ou	Limite de tempo médio (33 seg.)	ou	Limite de tempo longo (134 seg.)
● ● 		● ● 		● ● 		● ●

Configuração avançada de acionamento e recurso de reset automático								
Reset auto desl Filtro lig. (8 ms)	ou	Reset auto desl Filtro lig. (16 ms)	ou	Reset auto lig. Filtro lig. (8 ms)	ou	Reset auto lig. Filtro lig. (16 ms)	ou	Reset auto desl Filtro desl.
● ● 		● ● 		● ● 		● ● 		● ●






Método de transmissão óptica						
Legacy Filtro de ativação desl	ou	Legacy Filtro de ativação lig.	ou	Modulated APALPADOR 1	ou	Modulated APALPADOR 2
● ● 		● ● 		● ● 		● ●

Potência óptica		
Baixa	ou	Padrão
● ● 		● ●

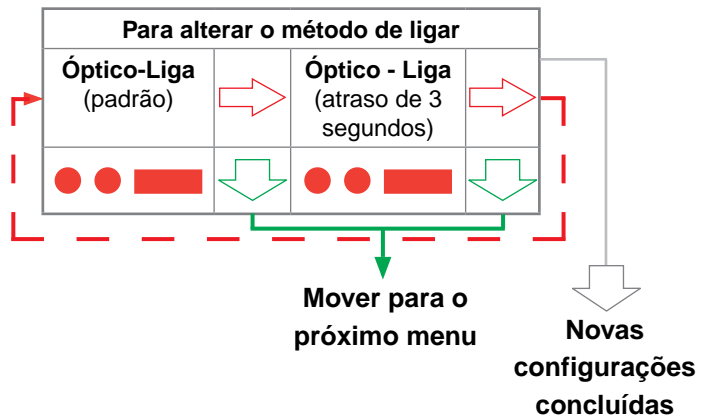
Estado da bateria		
Bateria boa Filtro de ativação desl	ou	Bateria fraca
● ● ● ● ●		● ● ● ● ● ●

Apalpador em modo de espera (após 5 s)

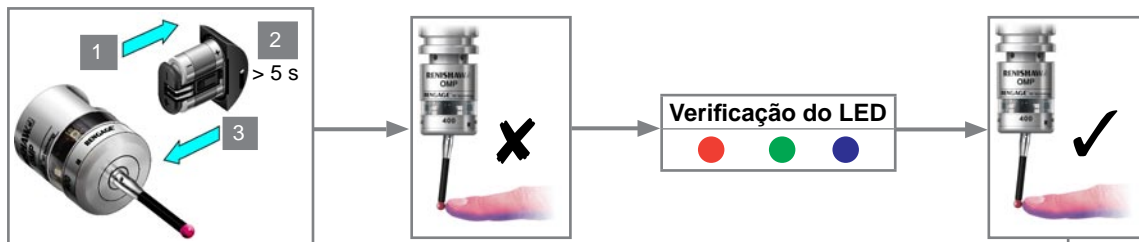
Modificação das configurações do apalpador

Significado dos símbolos	
	Lampejo curto do LED.
	Lampejo longo do LED.
	Deflita a ponta por menos de 4 segundos para ir para a próxima opção do menu.
	Deflita a ponta por mais de 4 segundos para ir para o próximo menu.
	Para sair, não toque na ponta por mais de 20 segundos.

Exemplo



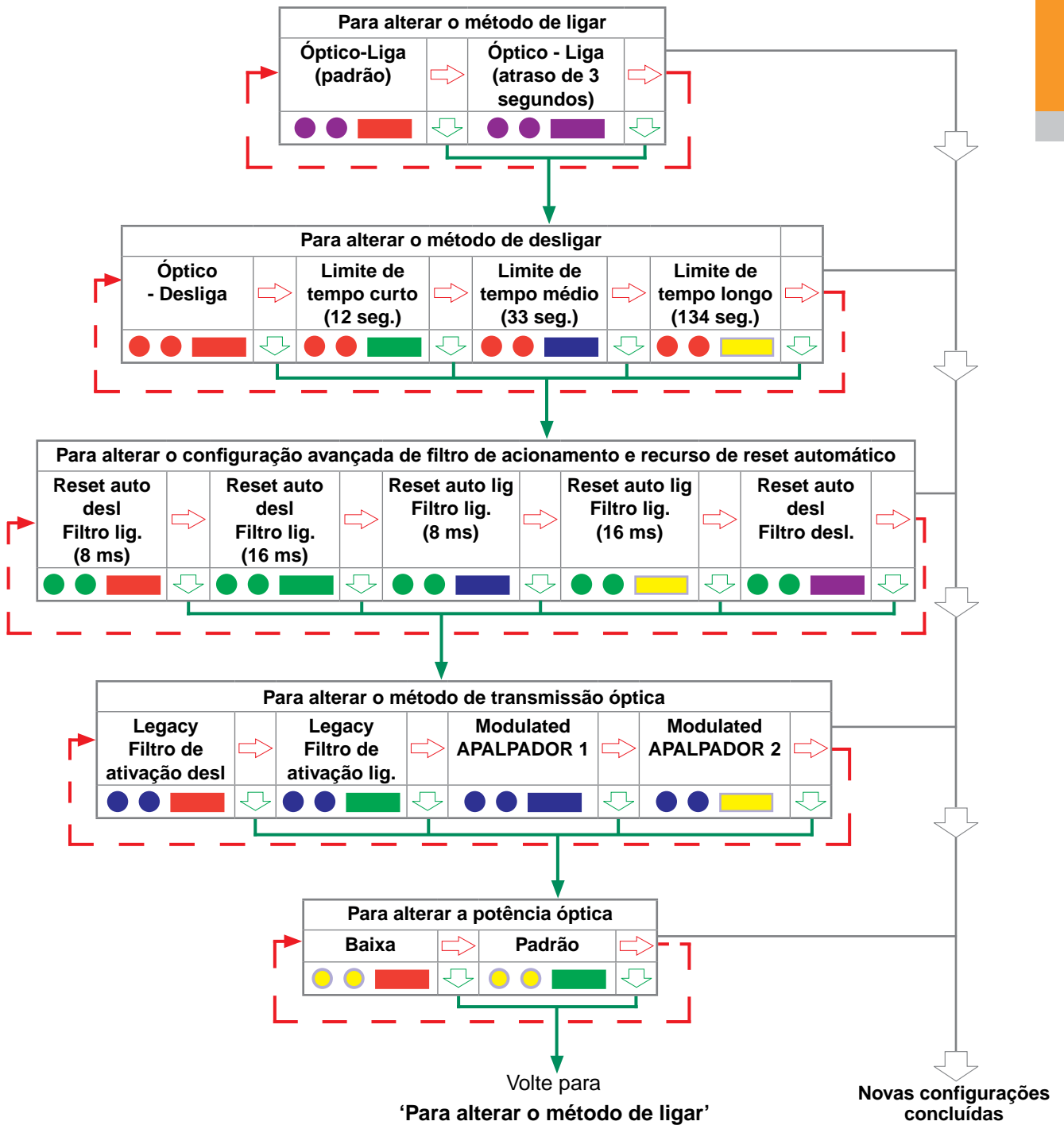
Colocação do apalpador em modo de configuração



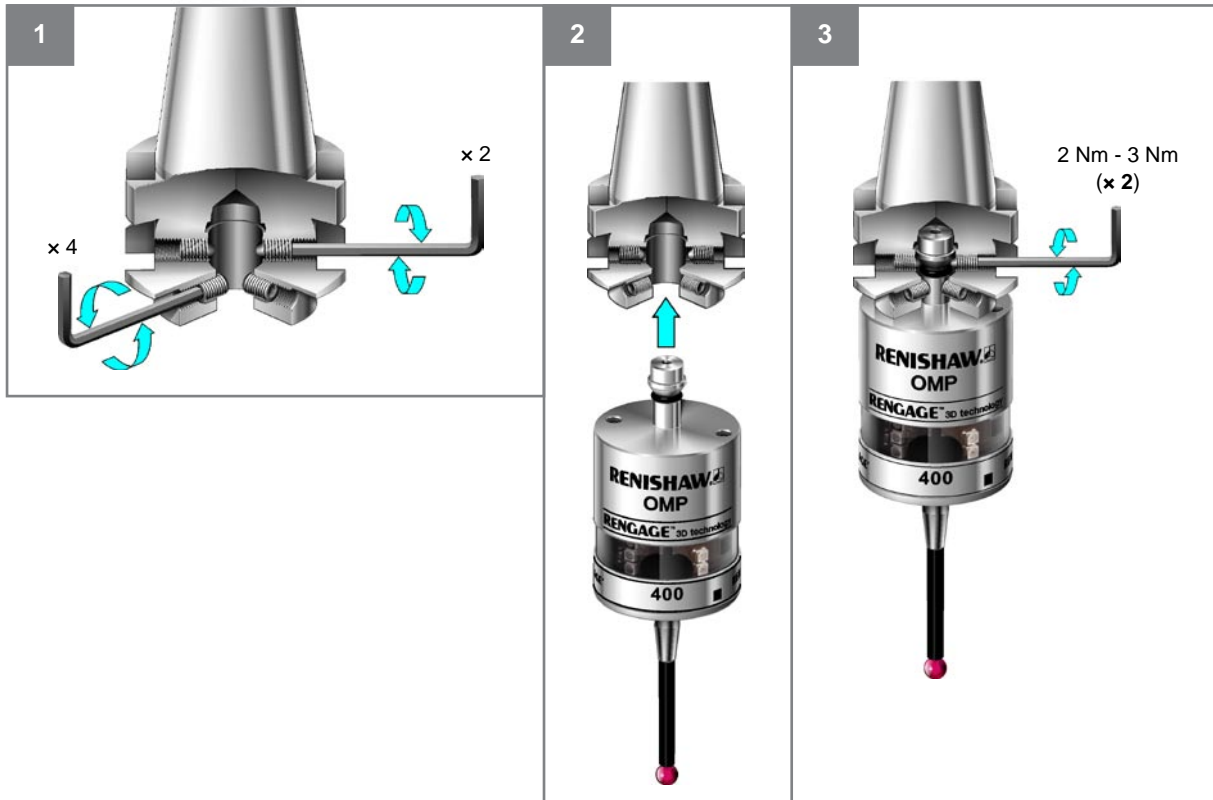
Deflita a ponta e mantenha-a defletida até depois que o estado da bateria tenha sido exibido ao término da seqüência de revisão.

Estado da bateria		
Bateria boa	ou	Bateria fraca
		

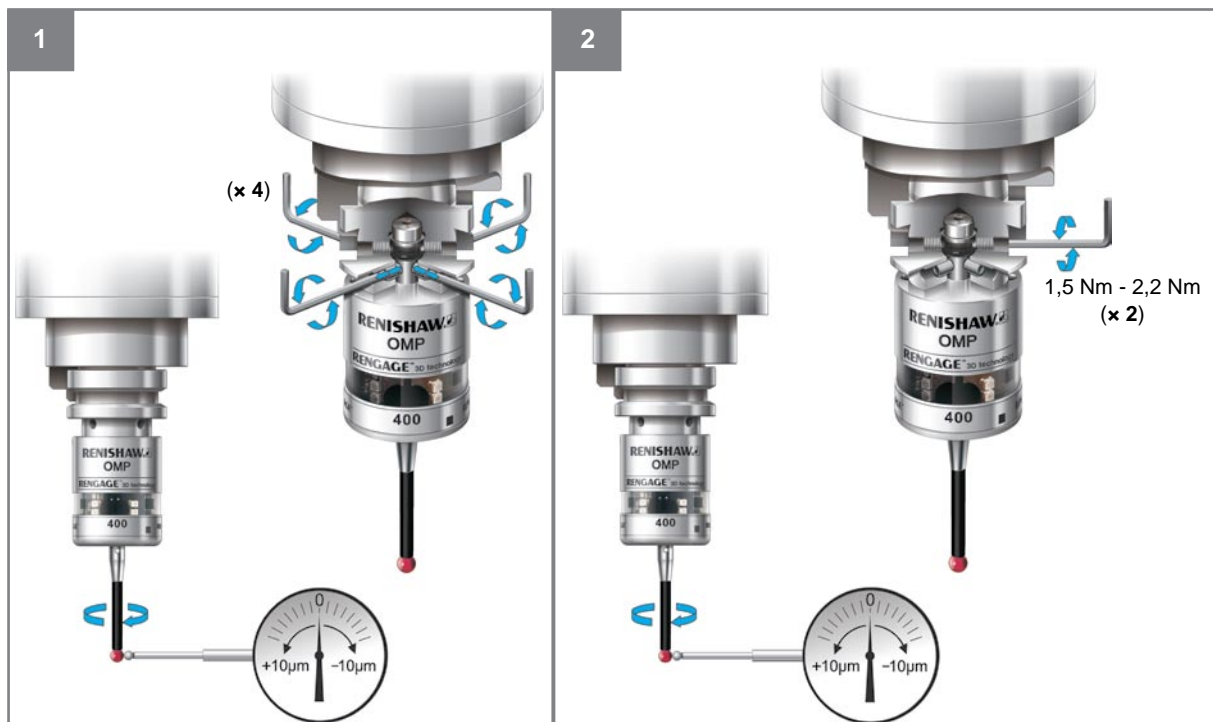
Para alterar o método de ligar vá para a próxima página

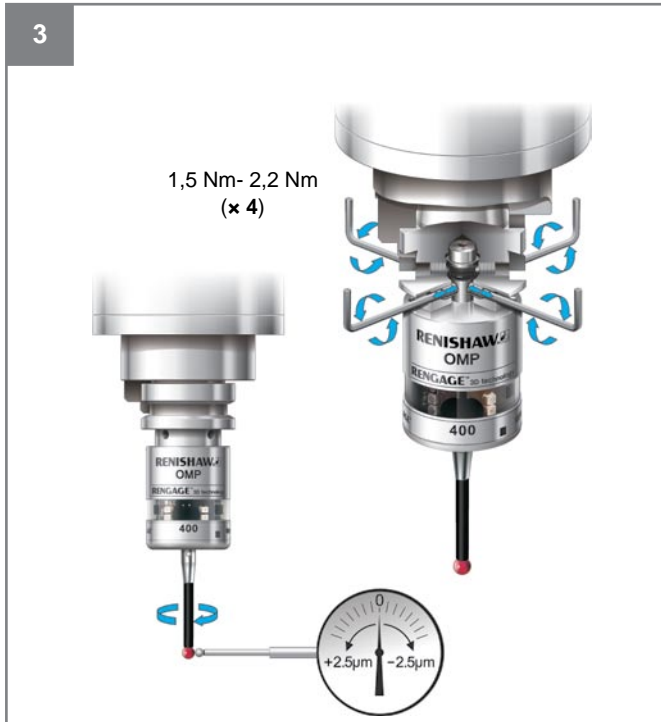


Montagem do apalpador em um mandril



Ajuste do centro da ponta





Limpeza

Use um pano limpo.



Renishaw Latino Americana Ltda.

Calçada dos Cravos 141
Centro Comercial de Alphaville
CEP 06453-053
Barueri SP, Brasil

T +55 11 4195 2866
F +55 11 4195 1641
E brazil@renishaw.com
www.renishaw.com.br

RENISHAW 
apply innovation™

**Para detalhes sobre nossos contatos em
todo mundo, visite por favor nosso site
principal www.renishaw.com/contact**



H - 5069 - 8510 - 01