

TRS2 Sistema de detecção de quebra de ferramenta sem contato



© 2008 Renishaw plc. Todos os direitos reservados.

Este documento não deve ser copiado ou reproduzido no todo ou em parte, ou transmitido para qualquer outro meio ou idioma, por qualquer modo, sem a prévia autorização, por escrito, da Renishaw.

Negação de responsabilidade

A RENISHAW REALIZOU ESFORÇOS CONSIDERÁVEIS PARA ASSEGURAR QUE O CONTEÚDO DO PRESENTE DOCUMENTO ESTA CORRETO NA DATA DA SUA PUBLICAÇÃO, MAS NÃO FAZ QUAISQUER GARANTIAS OU DECLARAÇÕES RELATIVAS AO SEU CONTEÚDO. A RENISHAW DECLINA TODA A RESPONSABILIDADE POR QUAISQUER ERROS NO PRESENTE DOCUMENTO, INDEPENDENTEMENTE DA SUA FORMA OU ORIGEM.

Marcas registradas

A designação **RENISHAW®** e o logotipo do apalpador são marcas registradas da Renishaw plc no Reino Unido e em outros países.

apply innovation é uma marca registrada da Renishaw plc.

Adobe e Acrobat são marcas comerciais registradas ou marcas comerciais da Adobe Systems Incorporated nos Estados Unidos e/ou em outros países.

Todas as marcas e nomes de produtos utilizados neste documento são nomes comerciais, marcas comerciais, ou marcas registradas dos respectivos proprietários.

Garantia

O equipamento que necessite de assistência no período da garantia deve ser devolvido ao respectivo fornecedor. Não serão contempladas quaisquer reclamações nos casos em que o equipamento Renishaw tenha sido indevidamente usado ou em que tenha sido feita qualquer tentativa de reparo ou ajuste por pessoas não autorizadas. Deve ser obtida autorização prévia nos casos em que o equipamento Renishaw deva ser substituído ou retirado. A não observação deste requisito conduz à invalidação da garantia.

As publicações e o software deste produto estão disponíveis em formato eletrônico no mini CD existente no envelope do interior da contracapa. Para vê-los insira o CD no drive de CD de seu computador, selecione o idioma e selecione um item. Se necessário, os arquivos também podem ser impressos. Para maiores informações, visite www.renishaw.com/trs2.

Aviso – Segurança do laser



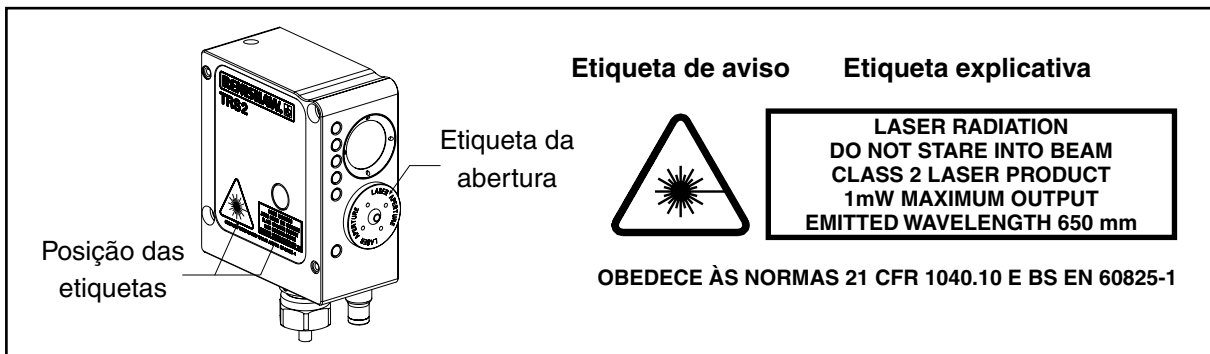
O laser usado no sistema de detecção sem contato de ferramenta quebrada Renishaw TRS2 emite uma luz vermelha visível com comprimento de onda de 650 nm e tem consumo de energia de menos de 1 mW.

O laser usado é classificado como produto Classe 2, conforme definido pela norma BS EN 60825-1:1994.

O laser obedece à norma 21CFR 1040.10, exceto os desvios nos termos da norma Laser nº 50 do dia 26 de julho de 2001.

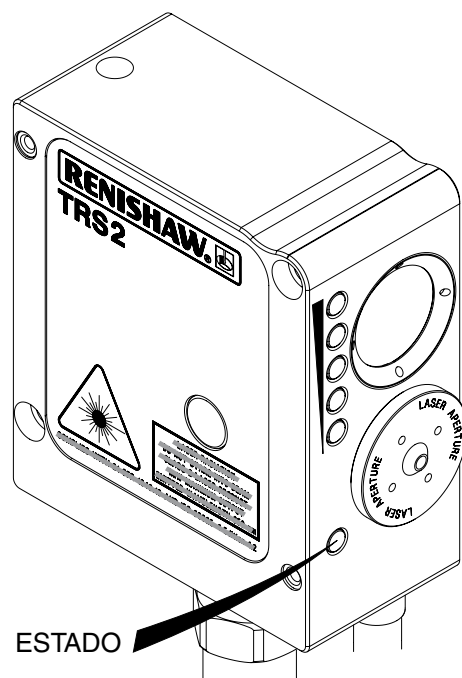
A norma BS EN 60825-1 exige a colocação de uma etiqueta de aviso de laser e etiqueta explicativa.

As etiquetas de aviso e explicativa são afixadas permanentemente a um dos lados do gabinete, como mostrado abaixo. Uma etiqueta adesiva de aviso é fornecida para ser anexada ao exterior da máquina.



LED de status do apalpador

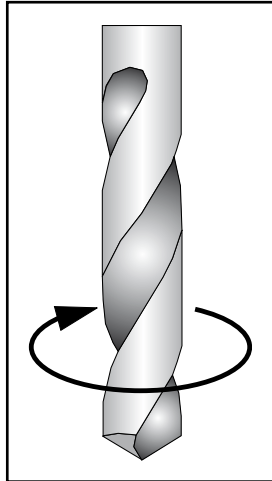
- Sem alimentação.
- Boa ferramenta detectada.
- Ferramenta quebrada ou sem ferramenta.



Guia de início rápido

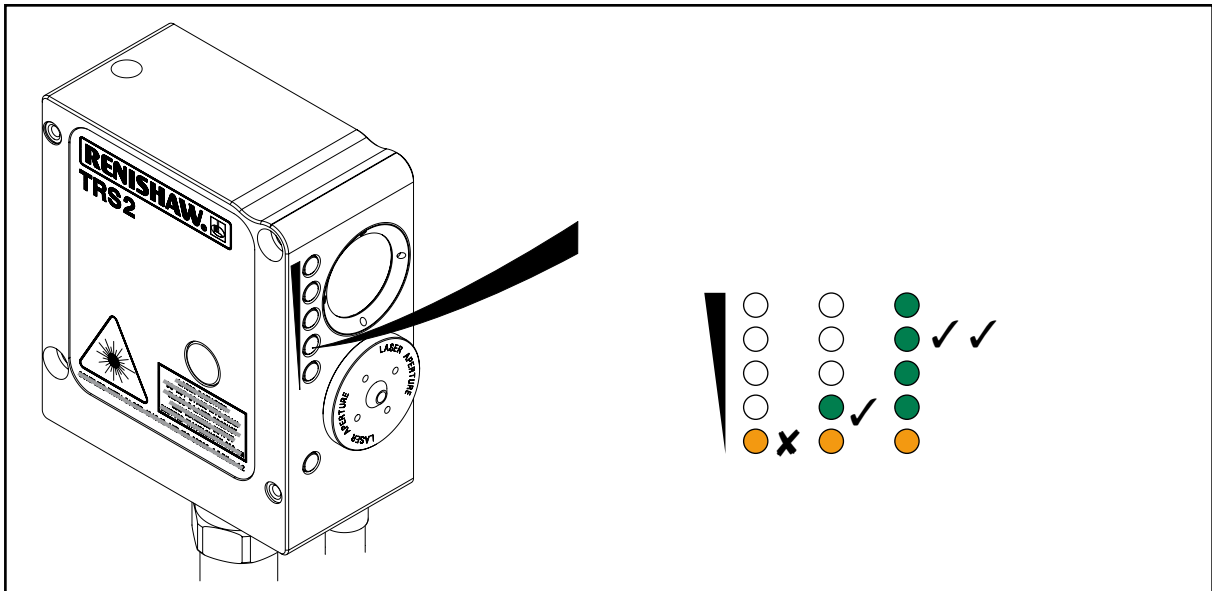
Rotação da ferramenta

5000 r/min
ou
1000 r/min
ou
200 r/min



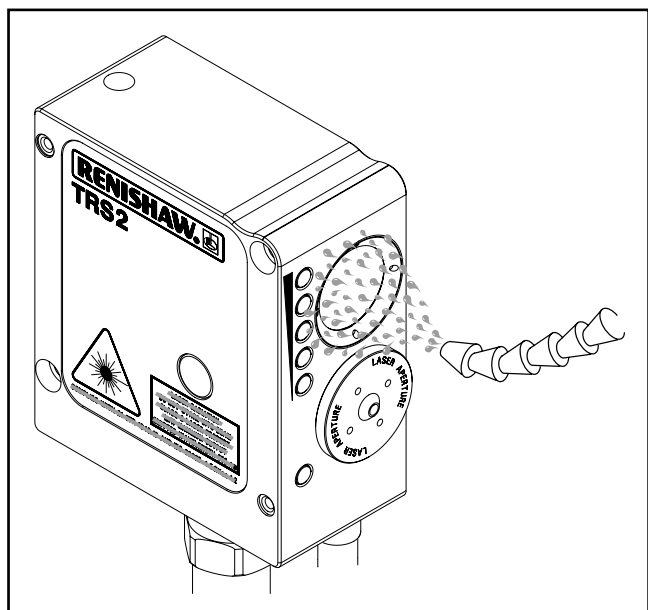
Exibição do gráfico de barra

Nível de luz do receptor



Limpeza

Use regularmente líquido refrigerante a baixa pressão.





Aviso de Patente

As características de detector de quebra de ferramenta sem contato TRS2 e os produtos relacionados são objetos de uma ou mais patentes e/ou pedidos de patentes:

EP 1144944	IN 2006/027577	KR 2006/027577	US 2006/027577
EP 1562020	JP 2003-524, 154	SG 2006/027577	US 6,635,894 B1
EP 2006/027577	JP 2006/027577	TW NI-178572	US 6,878,953 B2
CN 2006/027577			US 7,053,392, B2
CN CN 1202403C			
CN CN1660541A			

Renishaw Latino Americana Ltda.

Calçada dos Cravos 141
Centro Comercial de Alphaville
CEP 06453-053
Barueri SP, Brasil

T +55 11 4195 2866
F +55 11 4195 1641
E brazil@renishaw.com
www.renishaw.com.br

RENISHAW 
apply innovation™

**Para detalhes sobre nossos contatos em
todo mundo, visite por favor nosso site
principal www.renishaw.com/contact**



H - 5450 - 8505 - 02