

OMI-2T光学机床接口

www.renishaw.com/omi-2t

OMI-2T是一个集成机床接口的光学发射器/接收器，可安装在机床的加工区域内。

OMI-2T采用“调制”光学传输模式，可用于同样采用“调制”模式的机床测头。

特点

- 双测头系统
OMI-2T能配用两个不同的兼容测头。
- 调制传输
降低了光干扰的影响，在某些情况下光干扰可能造成误触发信号。
- 可视的测头诊断LED指示灯
LED指示灯为操作者直观地显示系统状态，并能指示生效的测头。
- 安装支架
可选的安装支架允许进行方向设定。
- 钢化玻璃窗
- 防护等级达IPX8
- 可由用户选择的输出

测头状态1 SSR	NO/NC，脉冲/水平。
测头状态2 SSR	NO/NC，脉冲/水平。
错误SSR	NO/NC。
电池电压低SSR	NO/NC。
- 范围选择
开启 (Tx) 50%或100%。
接收 (Rx) 50%或100%。
出厂设置均为100%。
- 开启输入
机床电平信号输入指定了生效测头。当单独的输入生效时，测头将被开启。如果两个输入都生效，系统将认为错误。



操作特点

开启/关闭方式

OMI-2T工作时只使用光学开启/光学关闭方式。

Renishaw的所有OMP系列主轴测头和OTS对刀测头都提供光学开启/光学关闭方式。

延时关闭、旋转开启/关闭和刀柄开启/关闭选项与OMI-2T不兼容。

开启时间

在正常操作中，两个采用调制光学传输方式的测头（由OMI-2T错误信号报告）中的每一个测头的开启时间最长为410 ms。

关闭时间为0秒。

正常操作指的是当测头开启/关闭状态与接收器开启/关闭状态同步时。生效测头应与相应生效的系统LED指示灯相对应。

当从测头1改为测头2、或从测头2改为测头1时，允许在取消一个机床开启输入和产生另一个开启输入之间有1秒钟时间。

同步恢复

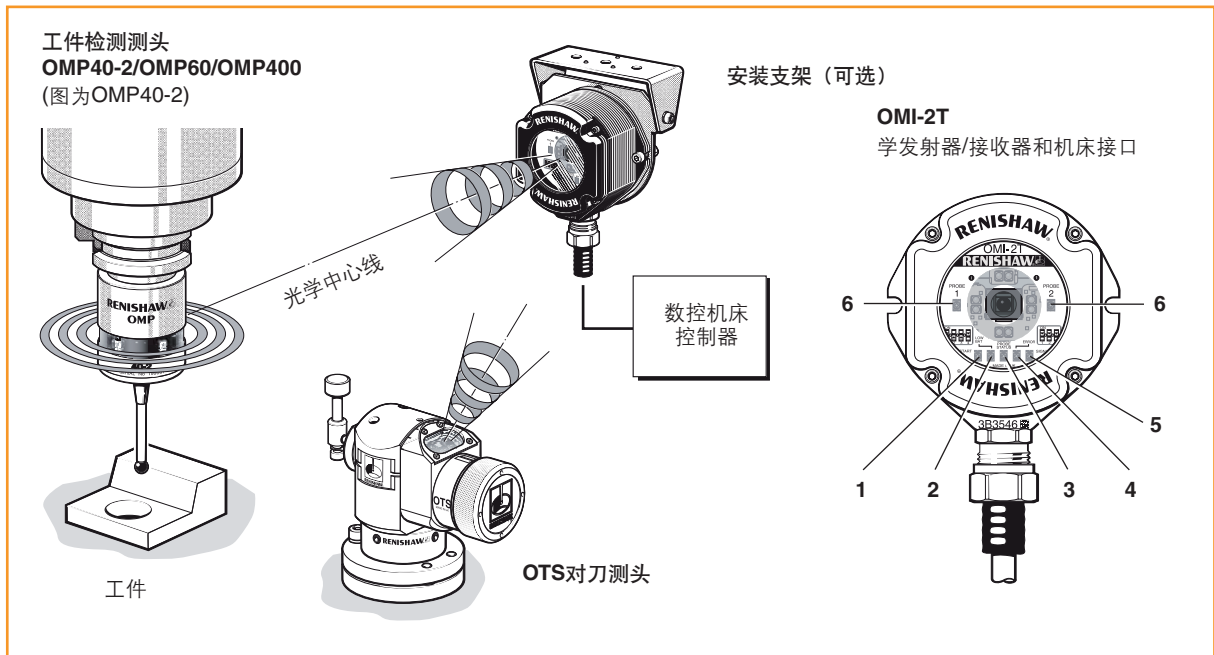
在操作不正常的情况下，接收器和测头之间的同步可能中断。当激活下一个机床输入时将会启动内部同步恢复。系统从不正常操作状态中恢复需要的最长时间为3.5秒。如果控制器要求在3.5秒以内信号就绪，这样的延时可能导致机床报警。

错误信号

由测头信号缺失导致的蓝色、黄色或紫色LED错误状态指示将一直持续到系统生效输入信号（测头1或测头2）被禁用。

接下页：

OMI-2T可与采用‘调制’模式的机床测头兼容使用



操作特点 (接上页)

OMI-2T优化位置设定

在系统安装过程中，为协助查找OMI-2T的优化位置，红/黄/绿信号状态LED指示灯上指示接收的信号状态。

警告：

如果两个系统在很近的位置运行，请务必确保从一台机床上的测头发出的信号不被另一台机床上的OMI-2T接收，反之亦然。

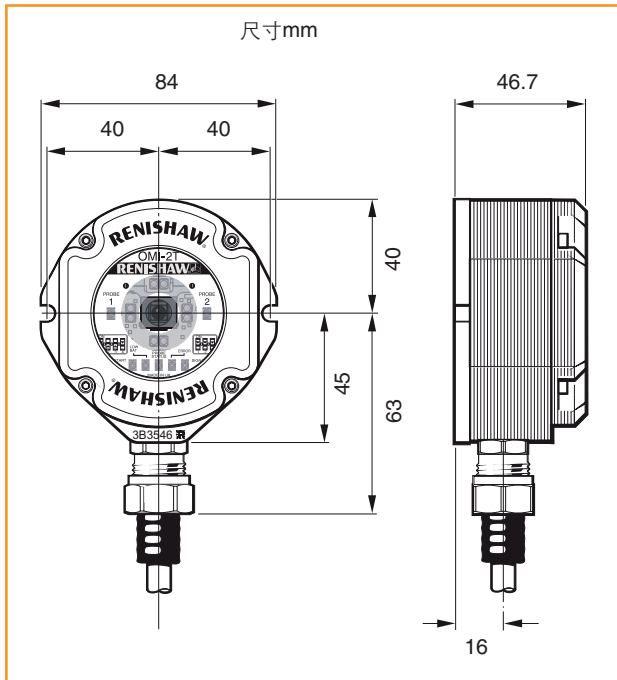
OMI-2T可能必须屏蔽，远离直接光源。

OMI-2T状态LED指示灯

LED指示灯能够直观地显示系统状态。

- 1. 开启信号LED指示灯 (黄色)**
当机床输入START信号被激活时闪一次。
- 2. 电池电压低LED指示灯 (红色)**
红 - 电池电压低
关闭 - 电池电压正常
- 3. 测头状态LED指示灯 (绿色、红色)**
当OMI-2T通电后，该LED指示灯将会变亮。
绿色 - 测头就位。
红色 - 测头已触发或未知状态。
- 4. LED错误指示灯**
显示传输错误状况。
红色 - 测头未发射信号或测头位于发射范围外。
蓝色 - 又收到一个调制信号。
黄色 - 受到干扰或接收了一个弱信号。
紫色 - 干扰或测头信号弱导致触发出瞬间迟延。
- 5. 信号状态LED指示灯**
红色 - 无信号。
黄色 - 信号弱。
绿色 - 信号良好。
- 6. 系统生效LED指示灯**
LED指示灯变亮，指示哪个机床输入信号 (测头1或测头2) 为生效状态，系统输入信号停止时指示灯不亮。

尺寸



电缆安装

- 安装OMI-2T时，电缆从较低一侧伸出以便冷却液流出。
- OMI-2T的电缆进线用防护管接头密封。
- 应使用软管保护电缆不受物理损害。
- 电缆布线时应远离潜在的电磁干扰源。
- 连接电缆时要连接屏蔽。

电缆规格

电缆直径 $\varnothing 7.5$ mm，13芯屏蔽电缆，每芯 18×0.1 mm

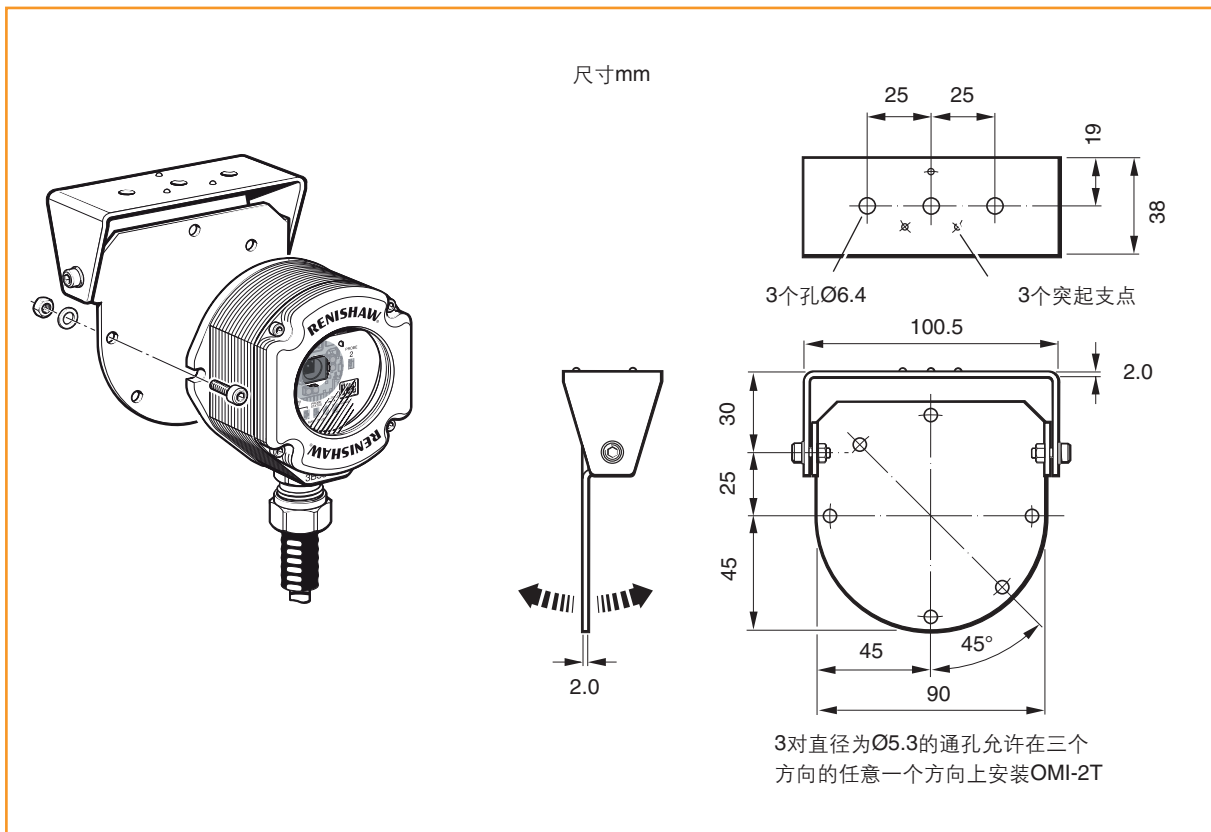
标准电缆系列产品

OMI-2T标准聚氨酯电缆为8 m和15 m长。

注：

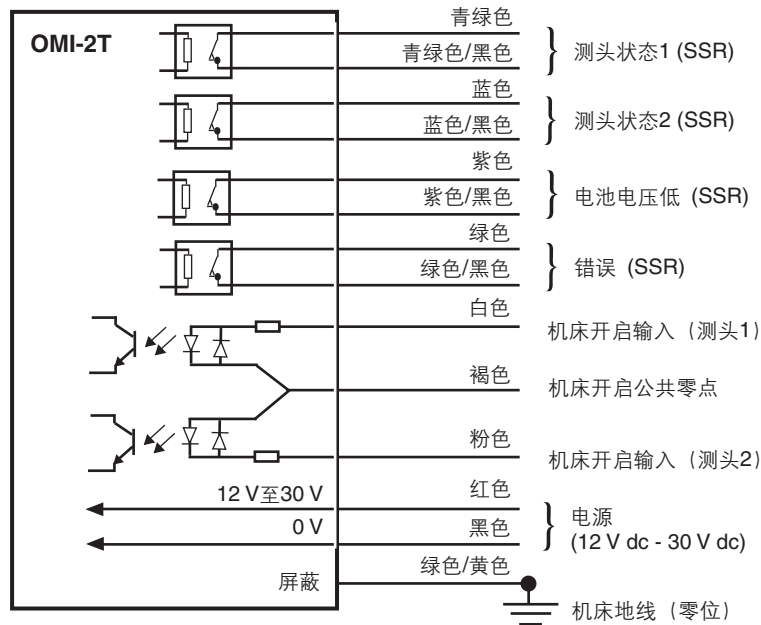
规定电缆的最大长度不能超过25 m。

安装支架 (可选)



接线图

(显示输出分组)



零件清单 - 订购设备时请说明订货号

类型	订货号	描述
OMI-2T组件	A-5439-0049	带8 m电缆和工具组件的OMI-2T。
OMI-2T组件	A-5439-0050	带15 m电缆和工具组件的OMI-2T。
安装支架	A-2033-0830	OMI-2T安装支架。
护套管组件	A-4113-0306	带1米聚氨酯护套管和防水接头 (M16螺纹) 的护套管组件。
窗口更换组件	A-5191-0019	带 'O' 形环的窗口组件、3 x 不锈钢M3 x 14 mm长螺钉、3 x 不锈钢M3 x 5 mm长螺钉及2.5 mm六方扳手。
工具组件	A-5191-0300	包括: 2.5 mm六方扳手、4 mm六方扳手、14 x套圈、2 x M5螺钉、2 x M5垫圈及2 x M5螺母。
出版物。可以从我们的网站下载这些出版物, 网址: www.renishaw.com		
OMI-2T	A-5439-8500	安装和使用指南OMI-2T
OMP40-2	H-4071-8200	规格手册OMP40-2
OMP400	H-2000-2324	规格手册OMP400
OMP60	H-2000-2131	规格手册OMP60
OTS	H-5401-8200	规格手册OTS

如需查询Renishaw全球联络方式,
请访问Renishaw网站:
www.renishaw.com/contact

RENISHAW已尽力确保发布之日此文档的内容准确无误, 但对其内容不做任何担保或陈述。
RENISHAW不承担任何由本文档中的不准确之处以及无论什么原因所引发的问题的相关责任。



H - 5439 - 8204 - 01