

Manuell indexierbarer Messtaster TP8



© 2006 - 2008 Renishaw plc. Alle Rechte vorbehalten.

Dieses Dokument darf ohne vorherige schriftliche Genehmigung von Renishaw weder ganz noch teilweise kopiert oder vervielfältigt werden, oder auf irgendeine Weise auf andere Medien oder in eine andere Sprache übertragen werden.

Die Veröffentlichung von Material dieses Dokuments bedeutet nicht die Befreiung von Patentrechten der Renishaw plc.

Haftungsausschluss

Es wurden beträchtliche Anstrengungen unternommen, um sicherzustellen, dass der Inhalt dieses Dokuments vollständig und fehlerfrei ist. Renishaw übernimmt jedoch keine Garantien für den Inhalt dieses Dokuments und lehnt insbesondere jede abgeleitete Gewährleistung ab. Renishaw behält sich vor, jederzeit und ohne vorherige Ankündigung, dieses Dokument bzw. die technischen Daten der in diesem Handbuch beschriebenen Komponenten zu verändern und zu verbessern.

Warenzeichen

RENISHAW® sowie das Tastersymbol im Logo von RENISHAW sind registrierte Warenzeichen von Renishaw plc im Vereinigten Königreich und in anderen Ländern.

apply innovation ist ein Warenzeichen der Renishaw plc.

Alle anderen Produktbezeichnungen und Produktnamen, die in diesem Handbuch verwendet werden, sind Warenbezeichnungen, Dienstleistungsmarken, Warenzeichen oder registrierte Warenzeichen des jeweiligen Eigentümers.

Renishaw-Artikelnummer: H-1000-5148-01-A

Veröffentlicht: 04.2008

TP8

Benutzerhandbuch

Pflege des Geräts

Renishaw Messtaster und zugehörige Systeme sind Präzisionswerkzeuge für hochgenaue Messungen. Behandeln Sie diese mit größter Sorgfalt.

Änderungen an Renishaw-Produkten

Renishaw behält sich das Recht vor, Hard- und Softwareprodukte sowie Dokumentation ohne Verpflichtung, Änderungen an zuvor verkauften oder ausgelieferten Produkten vorzunehmen, zu verbessern, zu ändern oder zu modifizieren.

Garantie

Die Produkte von Renishaw plc besitzen eine auf einen bestimmten Zeitraum beschränkte Garantie (entsprechend der Allgemeinen Verkaufsbedingungen). Voraussetzung hierfür ist, dass diese, wie in den Anweisungen der zugehörigen Renishaw Dokumentation beschrieben, installiert wurden.

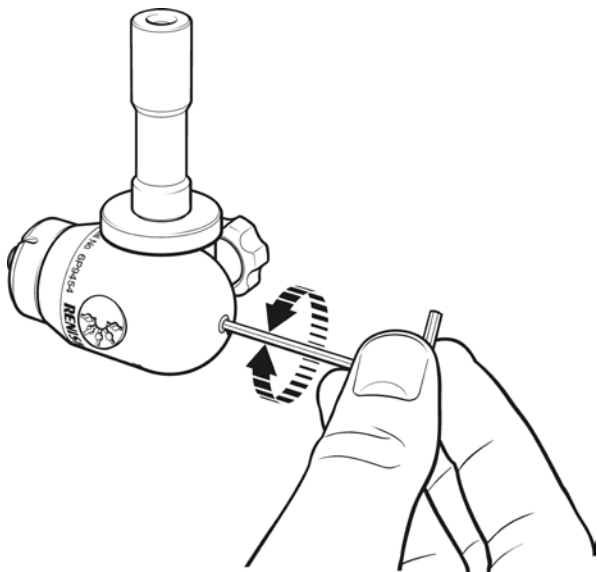
Wenn Geräte benutzt bzw. als Ersatz verwendet werden sollen, die nicht von Renishaw stammen (z.B. Interface und/oder Kabel), muss eine vorherige Zustimmung von Renishaw eingeholt werden. Bei Nichtbeachtung verfällt die Garantie.

Garantieermittlung erfolgt nur durch autorisierte Servicecenter, fragen sie hierzu Ihren Renishaw Vertreter oder Lieferanten.

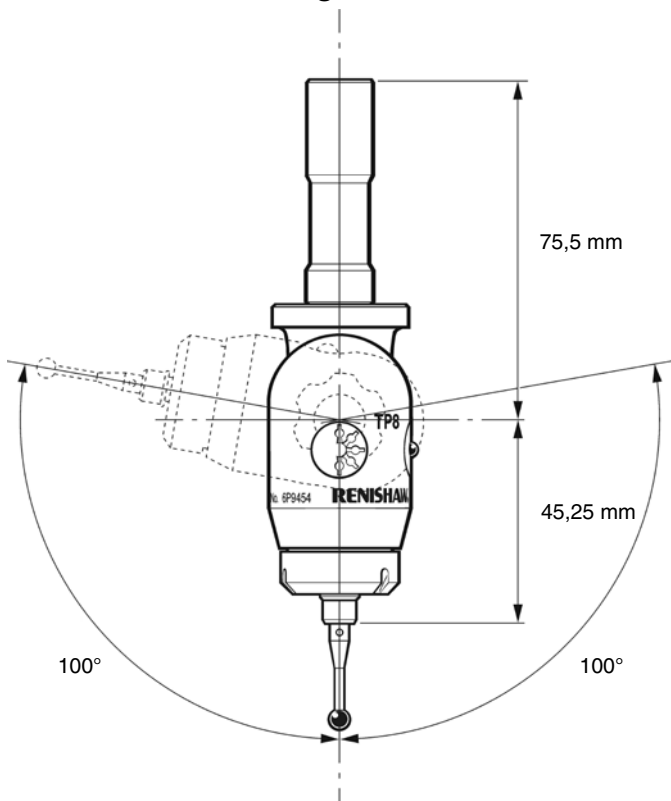
1 Einstellung der Antastkraft

ANMERKUNG: Die Antastkraft des Messtasters sollte man nur dann erhöhen, wenn unerwartete Triggersignale ausgelöst werden.

Die Antastkraft kann mit einem 2,5 mm Innensechskantschlüssel justiert werden. Eine Drehung im Uhrzeigersinn erhöht die Antastkraft um circa 0,1 N bis 0,3 N. Die Antastkraft wird werkseitig auf 0,12 N eingestellt, basierend auf einem 21 mm langen Tastereinsatz mit einem Kugeldurchmesser von 4 mm.



2 TP8 Abmessungen



3 Spezifikation

Spezifikationen	TP8						
ANWENDUNG	Robuste CNC-gesteuerte und manuelle KMG.						
ANTASTRICHTUNG	5 Achsen: $\pm X$, $\pm Y$, $+Z$						
MAX. WIEDERHOLGENAUIGKEIT IN EINE RICHTUNG (2σ μm) (an der Tastspitze)	0,5 μm						
2D-ANTASTUNSICHERHEIT IN XY-EBENE	± 1 μm						
GEWICHT (ohne Schaft)	95g						
ANSCHLUSSGEWINDE FÜR TASTEREINSÄTZE	M3						
ANTASTKRAFT AN DER TASTSPITZE	0,11 N bis 0,3 N						
ANTASTKRAFT VOREINGESTELLT	0,11 N bis 0,13 N						
ÜBERLAUF DES TASTEREINSATZES (ÜBLICH)	<table border="0"> <tr> <td>XY-Ebene</td> <td>$\pm 22^\circ$</td> </tr> <tr> <td>+Z Achse</td> <td>5,5 mm @ 0,11 N</td> </tr> <tr> <td></td> <td>2 mm @ 0,3 N</td> </tr> </table>	XY-Ebene	$\pm 22^\circ$	+Z Achse	5,5 mm @ 0,11 N		2 mm @ 0,3 N
XY-Ebene	$\pm 22^\circ$						
+Z Achse	5,5 mm @ 0,11 N						
	2 mm @ 0,3 N						
BEFESTIGUNGSMETHODE	Werkzeugaufnahme						
INTERFACE	PI 4-2, PI 7-2, PI 200, UCC						

Die Daten wurden unter folgenden Testbedingungen ermittelt: Tastereinsatzlänge 21 mm. Antastgeschwindigkeit 480 mm/min. Antastkraft 0,11-0,13 N. tastkugel $\varnothing 4$.

Renishaw GmbH
Karl-Benz-Straße 12
D-72124 Pliezhausen
Deutschland

T +49 (0) 7127 981-0
F +49 (0) 7127 88237
E germany@renishaw.com
www.renishaw.de

RENISHAW 
apply innovation™

**Weltweite Kontaktinformationen finden
Sie auf der Renishaw-Website unter
www.renishaw.de/Renishaw-Weltweit**



H - 1 000 - 5148 - 01