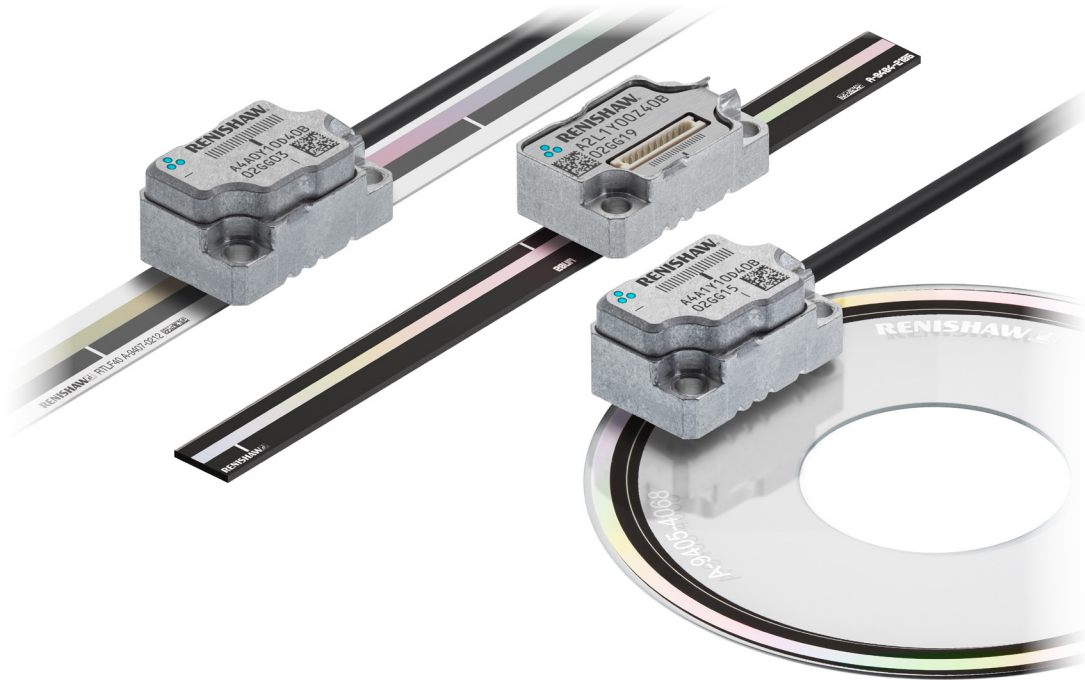


ATOM DX™ 超小型エンコーダシステム



ATOM DX™ は、デジタル信号をリードヘッドから出力する、レニショー最小の光学式インクリメンタルエンコーダです。位置フィードバック、内挿分割処理、オプティカルフィルタ機構を、超小型パッケージに実装しています。

ATOM DX は、ATOM™ エンコーダの市場での高い実績を誇るオプティカルフィルタ機構と、レニショーの高性能内挿分割技術を実装しています。システムの小型化に貢献し、アダプタやインターフェースを別で用意する必要がありません。ハイパフォーマンスと省スペース性が求められる多種多様な用途に適します。

ATOM DX にはセットアップ LED が搭載されています。また、他製品にも採用されているオートキャリブレーションルーチンに基づいた直感的でシンプルな取付けを行えるため、箱から出してそのまま取付け可能です。また、アクセサリの ADTi-100 高度診断ツールとソフトウェア ADT View にも対応しています。これらのツールから詳細な診断情報を取得して、エンコーダの取付け状態を最適化したり、現場でのトラブルシューティング時に診断したりして、非常に要件が厳しいモーションコントロールでもその要件を満足させることができます。

ATOM DX には、ATOM シリーズが対応するリニアスケールおよびロータリスケールを使用できるため、幅広い要件に対応できます。

- 最高分解能 2.5nm の超小型オールインワン光学式デジタル出力エンコーダ
- オプティカルフィルタ機構によりクラス最高の信号安定性と汚れに対する耐性を確保
- 内蔵オートゲインコントロール (AGC) とオートオフセットコントロール (AOC) により長期的な安定性を実現
- 低い周期誤差とジッタ
- セットアップ LED 内蔵で取付けが簡単
- 最高速度 20m/s (分解能 0.1μm で 3.63m/s)
- 20μm と 40μm のスケールピッチをラインナップ
- 双方向自動位相オプティカルリファレンスマークを搭載した高精度リニアスケール、パーシャルアークスケールおよびロータリスケールに幅広く対応
- セットアップの最適化やシステムの診断に便利な高度診断ツール ADTi-100 (アクセサリ) に対応
- ケーブルタイプと上面接続タイプの 2 種類をラインナップ。高い省スペース性を発揮

システムの特長

高性能

- **優れた速度仕様**

ATOM DX は最高速度 20m/s、そして各種高速内挿分割処理に対応します。

- **優れたスケール仕様**

ATOM DX には、仕様精度 $\pm 5\mu\text{m}/\text{m}$ (@20°C) のリニアテープスケールを使用できるため、2点補正の必要性が軽減します。

- **優れた速度制御**

ATOM DX には当社の最新内挿分割技術と、周期誤差を抑える最新信号処理アルゴリズムが搭載されています。この技術によって、速度リップルが低減し、モーションコントロールシステム内のクローズドループフィードバックが向上しています。

- **超小型ヘッドで高性能**

ATOM DX は高さ 7.85mm で、狭いスペースにも収まります。上面接続タイプは性能面ではケーブルタイプと同じですが、一層のみにダウンサイジングを実現しています。上面接続タイプは、ケーブルをリードヘッドから脱着可能なコンポーネントタイプです。

- **優れた汚れ耐性**

ATOM DX には、ATOM シリーズで採用され、すでにその効果が立証されたオプティカルフィルタ機構が搭載されています。この機構は、特定の周波数に対して調整してあるため、スケールピッチに合わない汚れや外乱により引き起こされる各種のハーモニックエラーを抑えます。そのため、スケールが汚れていても高い信頼性と高純度のリサージュを確保できるため、信頼性が重要な場合に理想的です。

高度診断ツール ADTi-100 (アクセサリ)



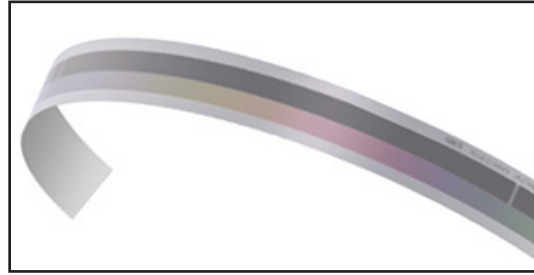
ATOM DX エンコーダシステムには、高度診断ツール ADTi-100 とソフトウェア ADT View を使用できます。エンコーダからリアルタイムでさまざまなデータを取得して、難しい取付けや診断に役立ちます。ソフトウェアのインターフェースは直感的な作りになっています。また、下記の機能が使用できます。

- リモートキャリブレーション
- 軸のフルストロークにわたる信号の最適化
- リファレンスマークの表示
- エンコーダの位置のデジタル表示 (スケールに対する相対位置)
- 速度モニタリング
- データのエクスポートと保存

対応スケール

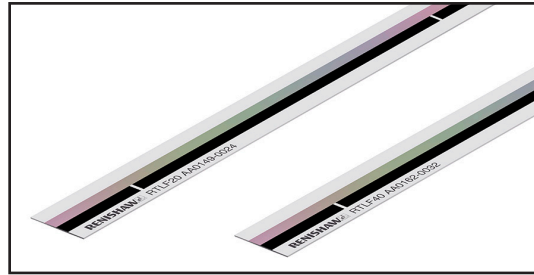
- **ステンレススチールテープスケール (RKLF):**

シャフトなどに両面テープで巻き付けることも可能な
ステンレススチールテープスケールです。
最小半径は 26mm です。



- **ステンレススチールテープスケール (RTLFL):**

表面に直接目盛りを刻んだ高精度
ステンレススチールテープスケールです。
リール形式で納品するため、必要な長さにカットして使用
できます。



- **ガラスリニアスケール (RCLC):**

従来型のガラススケールです。最長は 130mm です。



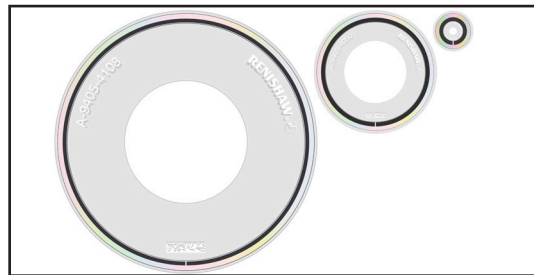
- **ステンレススチールディスク
(CENTRUM™ CSF40):**

簡単に取り付けられる、自動芯出しディスクスケールです。



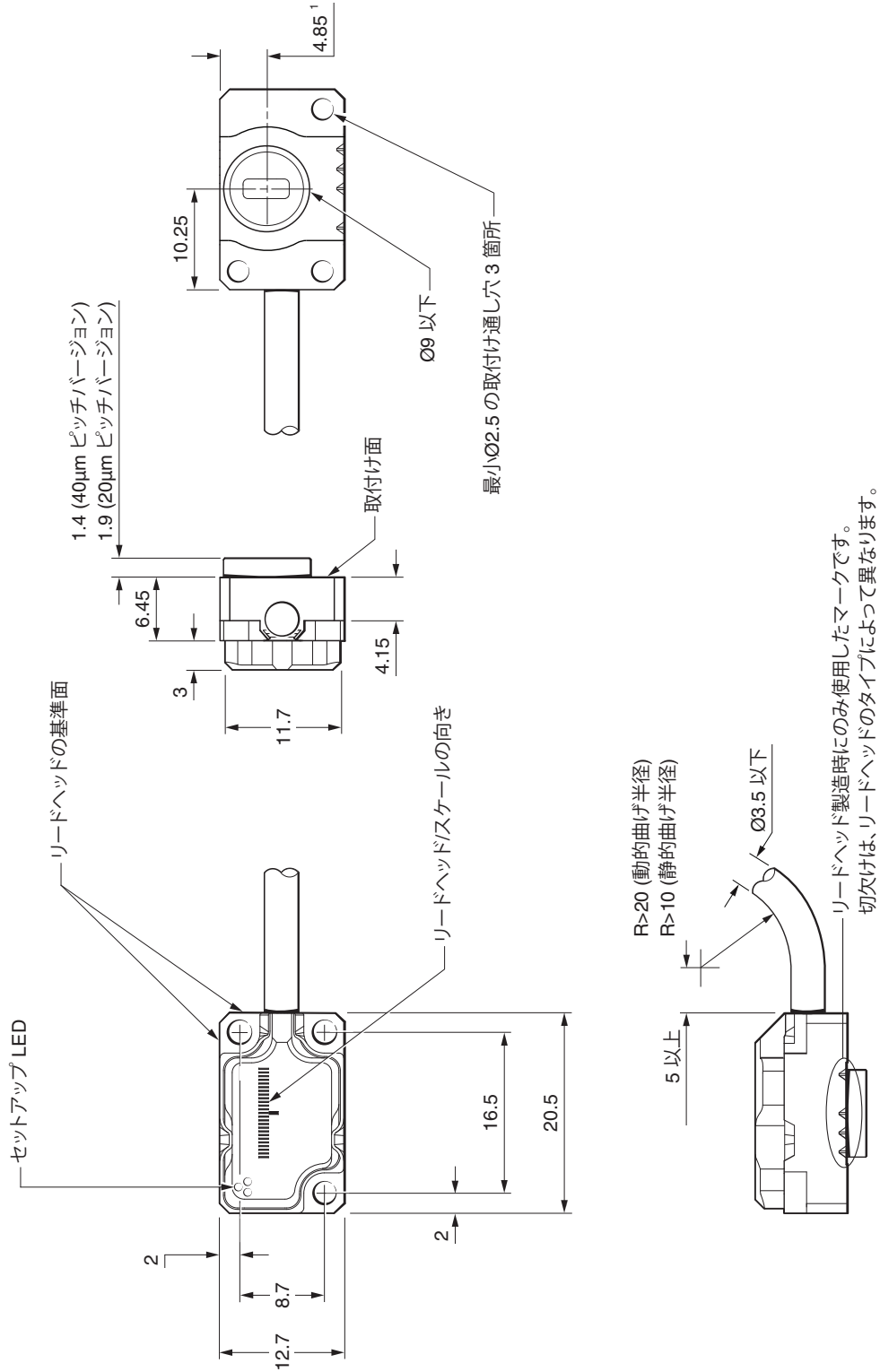
- **ガラスディスク (RCDM):**

高精度ロータリスケールです。最小外径は 17mm です。



ATOM DX リードヘッド (ケーブルタイプ) の寸法

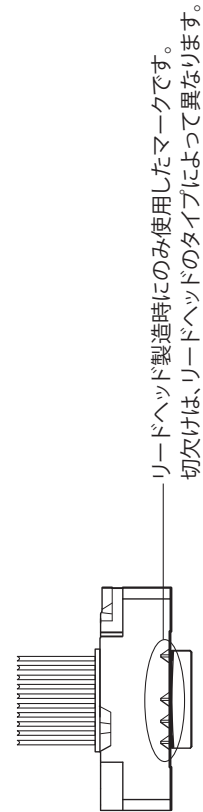
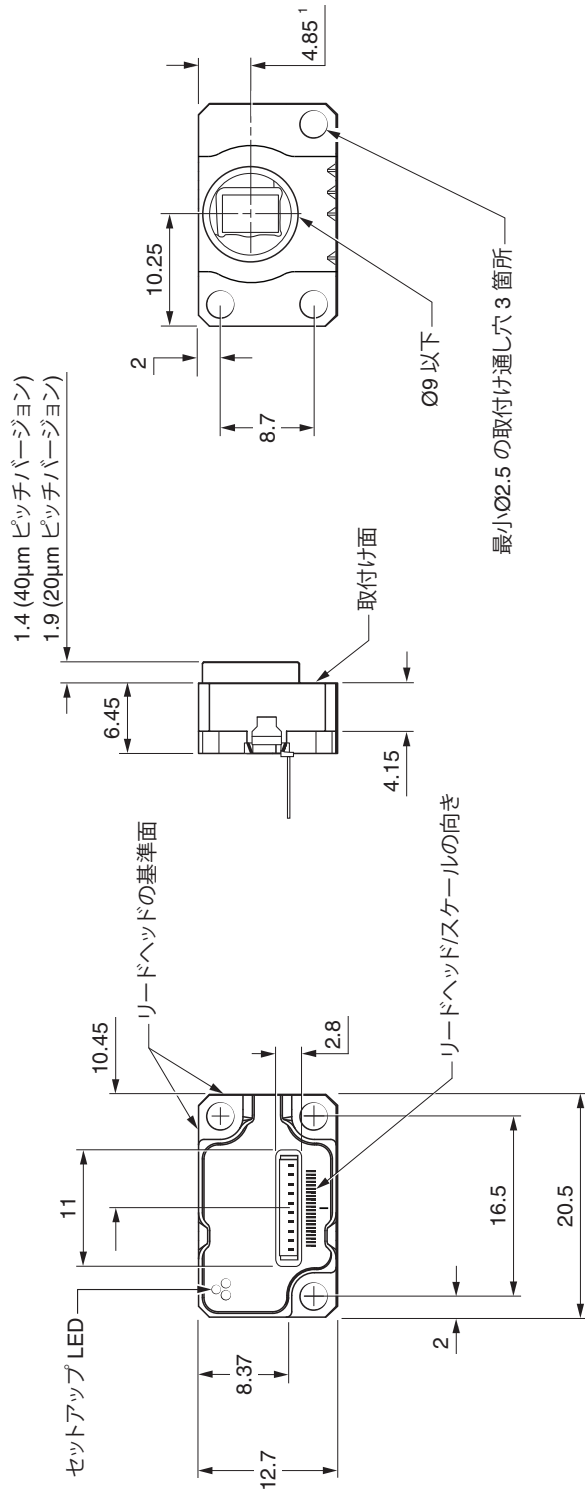
寸法と公差 (単位 mm)



¹ オプティカルセンサーラインではありません


ATOM DX リードヘッド (上面接続タイプ) の寸法

寸法と公差 (単位 mm)



¹ オプティカルセンサーラインではありません

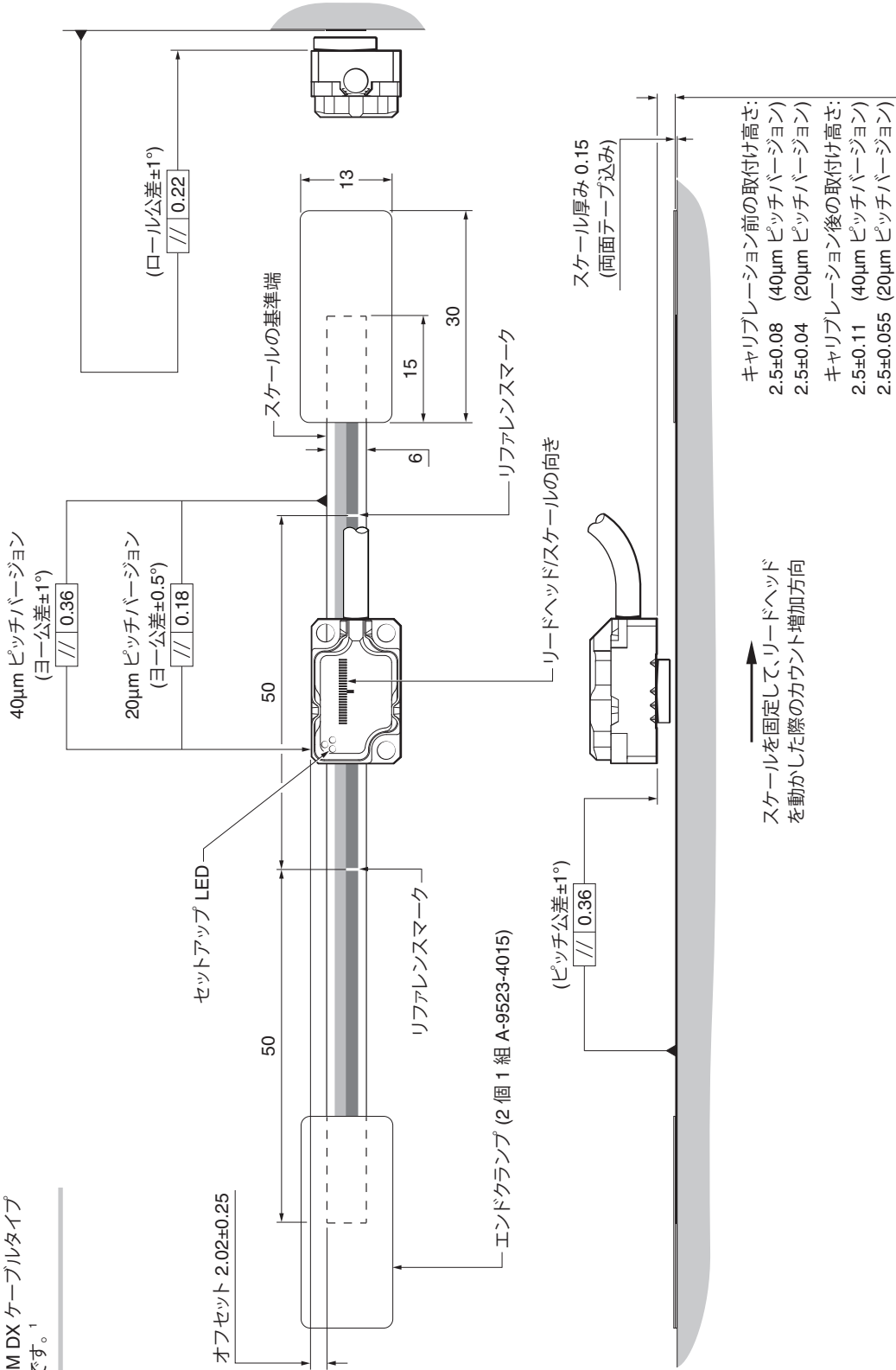
一般仕様

電源	5 V -5% /+10% リップル	平均 200mA 未満 (終端時) IEC 60950-1 の SELV 要件に準拠した DC5V から電源を供給してください。 最大 200mVpp@最大周波数 500kHz
温度	保管時 動作時	-20°C~+70°C 0°C~+70°C
湿度		相対湿度 95% (結露なきこと) IEC 60068-2-78
防水防塵性能		IP40
加速度 (システム) ¹	動作時	400m/s ² , 3 軸
衝撃 (システム)	動作時	500m/s ² , 11ms, ½ sine, 3 軸
振動	動作時	最大 100m/s ² @55Hz~2,000Hz, 3 軸
質量	ケーブルタイプリードヘッド 上面接続タイプリードヘッド ケーブル	3.2g 2.9g 18g/m
EMC 準拠		IEC 61326-1 (ケーブルタイプリードヘッドのみ)
ケーブル	ケーブルタイプリードヘッド 上面接続タイプリードヘッド	10 芯、高屈曲性、EMI シールドケーブル、最大外径 3.5mm 屈曲寿命: 曲げ半径 20mm で>20×10 ⁶ サイクル、最大長 3m (当社指定の延長ケーブルは、最大 25m まで使用可) UL 準拠コンポーネント  0.5m~3m。接続機器側コネクタは D サブ 15 ピンまたは JST 10 ピン (SH)
対応コネクタ	ケーブルタイプリードヘッド 上面接続タイプリードヘッド	D サブ 9 ピン D サブ 15 ピン (標準および代替のピン配列) JST 10 ピン (SH) JST 10 ピン (SUR)
平均周期誤差	20µm ピッチバージョン 40µm ピッチバージョン	<±75nm <±120nm

¹ ボルト取付けの CENTRUM CSF40 の加速度: 100m/s² 径方向、50m/s² 軸方向

RKLF テープスケール取付け図

寸法と公差 (単位 mm)



注: ATOM DX ケーブルタイプ
の寸法です。¹

RKLF スケールをパーソナルークで使用する場合については、RKL パーソナルークスケールデータシート (レニショーパーツ No. L-9517-9900) を参照してください。

¹ リッドヘッドの寸法については、4 ページと 5 ページを参照してください。

RKLF テープスケールの技術仕様

材質	両面テープ付き硬化焼戻しマルテンサイトステンレス鋼	
形状 (高さ×幅)	0.15mm×6mm (両面テープ込み)	
スケールピッチ ¹	20μm、40μm	
リファレンスマーク	自動位相オプティカルリファレンスマーク。仕様の温度と速度範囲において、分解能単位までの繰り返し再現性を有します 50mm 間隔で配置されたリファレンスマークから選択します ² 100mm 未満のスケールの場合は、リファレンスマークは中央になります	
精度 (20°C時)	RKLF20-S/RKLF40H-S RKLF40-S	±5μm/m ±15μm/m
リニアリティ (20°C時)	RKLF20-S/RKLF40H-S RKLF40-S	2 点間補正で±2.5μm/m を達成可能 2 点間補正で±3μm/m を達成可能
取付け温度 ³	+10°C～+35°C	
熱膨張率 (20°C時)	機材の熱膨張率と一致 (スケール端をエポキシ接着のエンドクランプで固定時)	
長さ ⁴	20mm～1m (10mm 単位) 1m～10m (1m 単位) 全長 = 測定長 + 70mm スケール長 = 測定長 + 40mm	
質量	4.6g/m	
端部の固定方法	接着式のエンドクランプ (A-9523-4015) 指定エポキシ接着剤 (A-9531-0342) スケール端部の移動: 平均 1μm 未満 ⁵	

¹ 20μm ピッチの RKLF スケールはパーシャルアークに適しません。

² 選択した箇所のリファレンスマークのみ、再現性が双方向に維持されます。

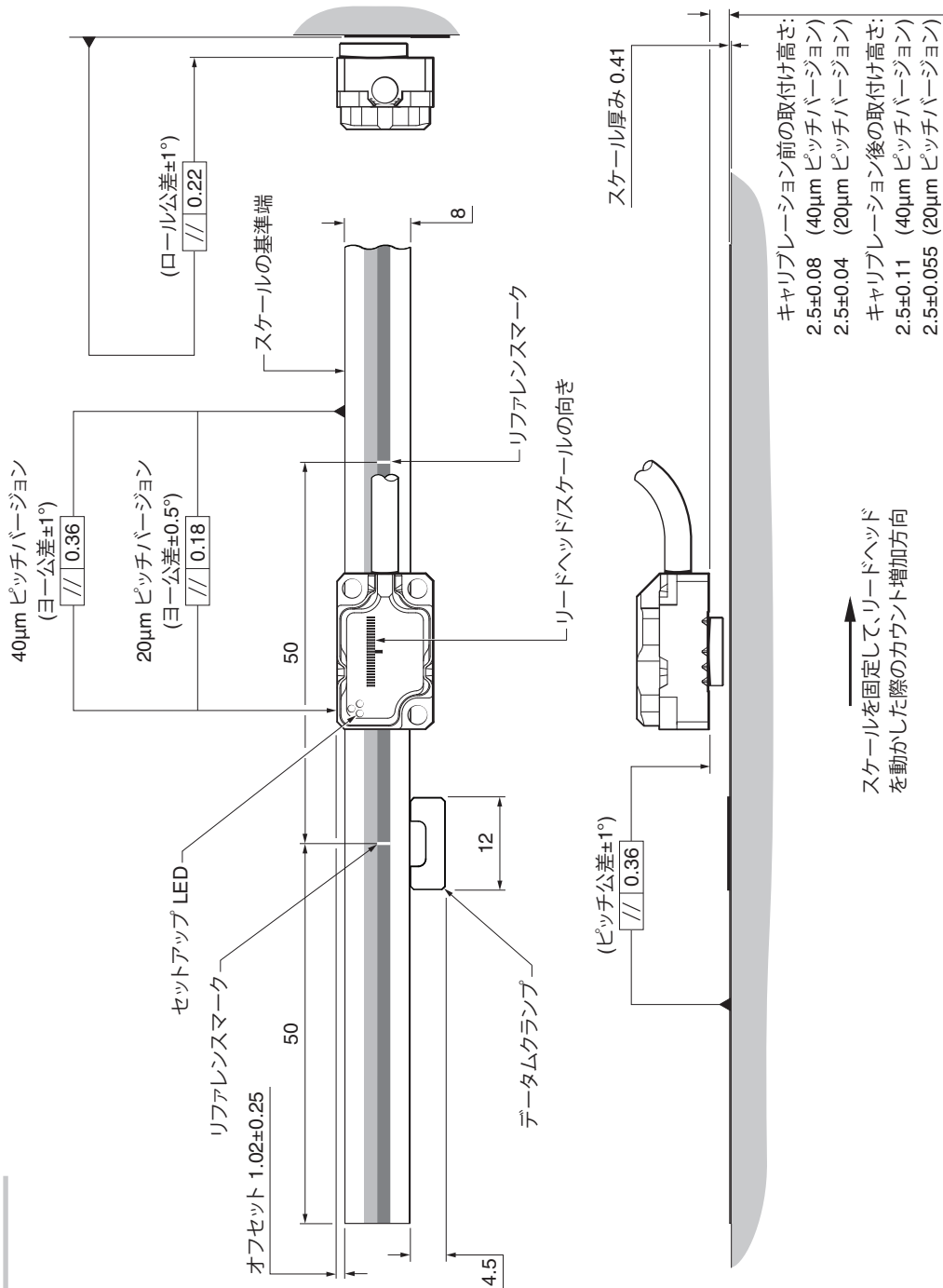
³ スケールとエンドクランプは、ATOM DX™ リニアエンコーダシステムインストレーションガイド (レニショーパーツ No. M-9414-9576) に記載の取付け手順に従って取り付けられるようにしてください。

⁴ 20μm ピッチの RKLF スケールの推奨最大軸長は 1m です。

⁵ スケールの最大張力を制限するためには、 $(CTE_{機材} - CTE_{スケール}) \times (T_{最大変位時} - T_{取付け時})$ を $\leq 550\mu\text{m/m}$ とします ($CTE_{スケール} = \text{約 } 10.1\mu\text{m/m}^\circ\text{C}$)。

RTLF テープスケール取付け図

寸法と公差 (単位 mm)



注: ATOM DX ケーブルタイプ
の寸法です。¹

¹ リードヘッドの寸法については、4 ページと 5 ページを参照してください。

RTLF テープスケールの技術仕様

材質	両面テープ付き硬化焼戻しマルテンサイトステンレス鋼
形状 (高さ×幅)	0.41mm×8mm (両面テープ込み)
スケールピッチ	20μm、40μm
データムの固定	接着式データムクランプ (A-9585-0028) を Loctite® 435 で固定
リファレンスマーク	自動位相オプティカルリファレンスマーク。仕様の温度と速度範囲において、分解能単位までの繰り返し再現性を有します 50mm 間隔で配置されたリファレンスマークから選択します ¹ 100mm 未満のスケールの場合、リファレンスマークは中央になります
精度 (20°C時)	RTLF20-S/RTLF40H-S ±5μm/m RTLF40-S ±15μm/m
熱膨張率 (20°C時) ²	10.1±0.2μm/m/°C
長さ ³	20mm～1m (10mm 単位) 1m～10m (1m 単位) スケール長 = 測定長 + 6mm (エンドカバー (オプション) なしの場合)
質量	12.2g/m

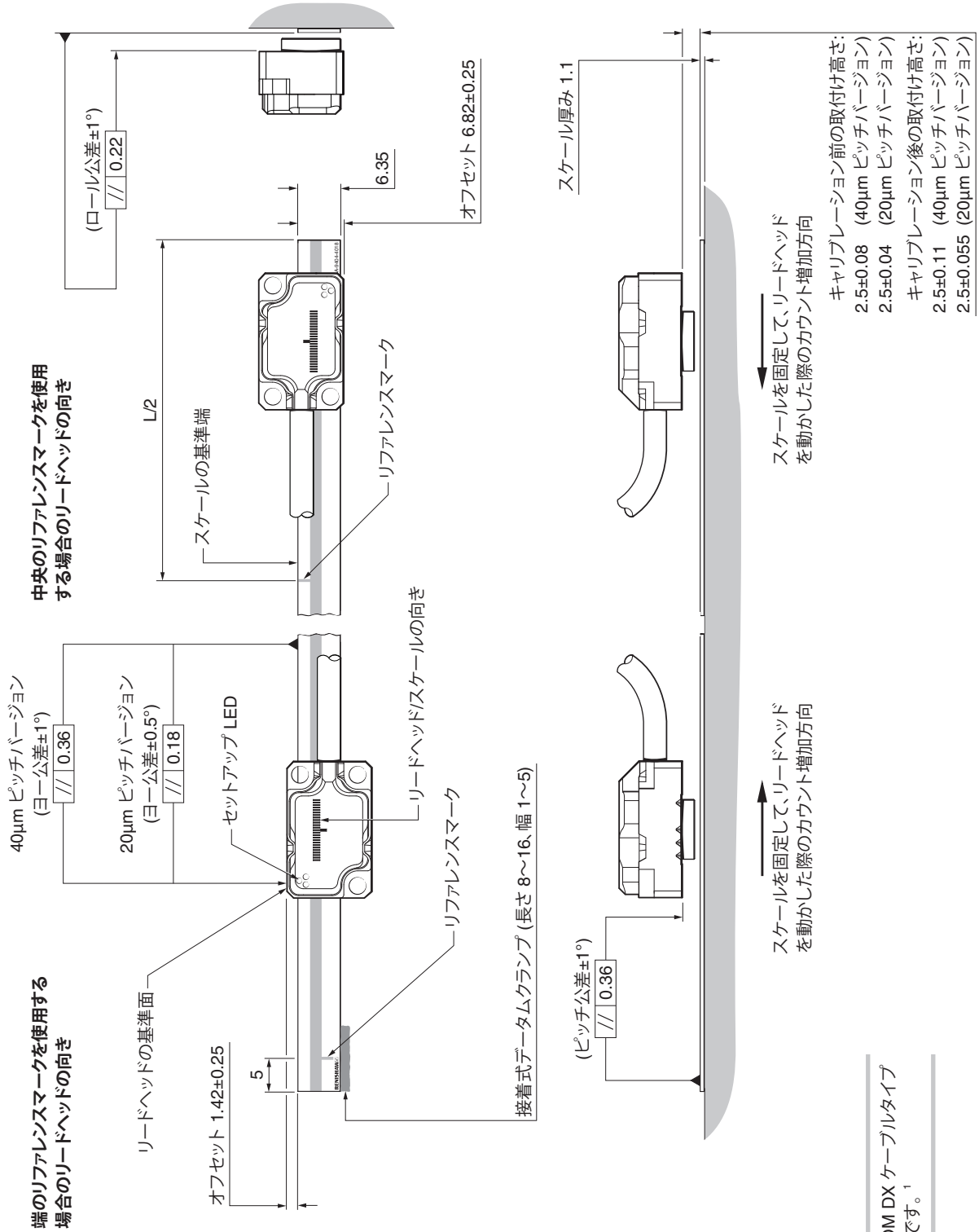
¹ 選択した箇所のリファレンスマークのみ、再現性が双方向に維持されます。

² 機材の熱膨張係数は、スケールの熱膨張係数と一致させる必要はありません。

³ 20μm ピッチの RTLF スケールの推奨最大軸長は 1m です。

RCLC ガラススケールの取付け図

寸法と公差 (単位 mm)



注: ATOM DX ケーブルタイプ
の寸法です。¹

¹ リードヘッドの寸法については、4 ページと 5 ページを参照してください。

RCLC ガラススケールの技術仕様

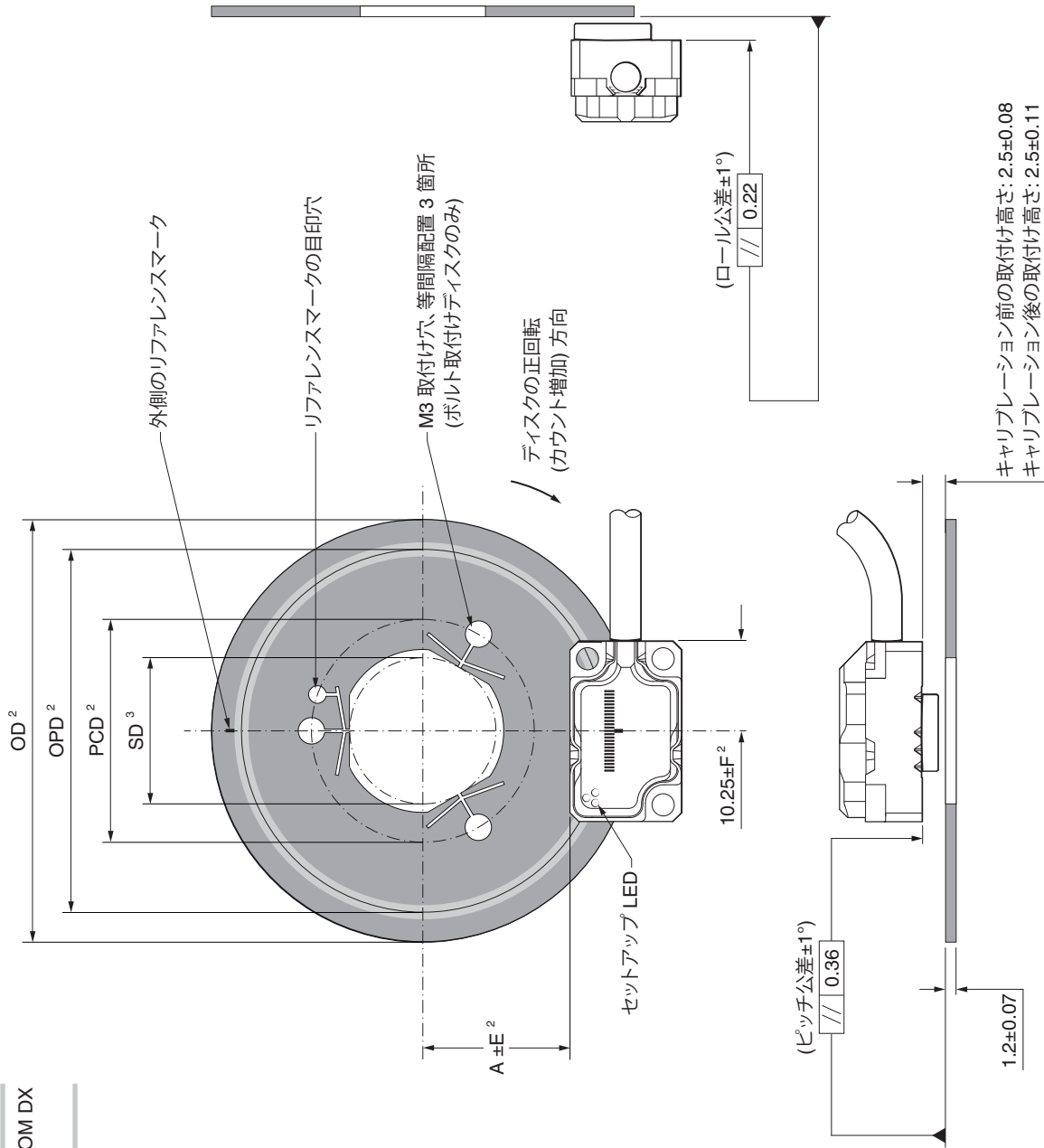
材質	両面テープ付きソーダ石灰ガラス
形状 (高さ×幅)	1.1mm×6.35mm (両面テープ込み)
ピッチ	20μm、40μm
データムの固定	スケールの片側で、接着剤 (A-9531-0342) で固定
リファレンスマーク	自動位相オプティカルリファレンスマーク。 仕様の温度と速度範囲において、分解能単位までの繰り返し再現性を有します スケール上の中央または端のどちらか (リードヘッドの向きに依存)
精度 (20°C時)	±3μm
熱膨張率	約 8μm/m/°C
質量	13.9g/m

RCLC ガラススケールの長さ

全長 L (mm)	測定長 ML (mm)
10	7
18	15
30	27
55	52
80	77
100	97
105	102
130	127

外側リファレンスマークの CENTRUM CSF40 ディスクの取付け図

寸法と公差 (単位 mm)



キャリブレーション前の取付け高さ: 2.5±0.08
キャリブレーション後の取付け高さ: 2.5±0.11

注: ボルト取付けの CSF40 と ATOM DX ケーブルタイプの寸法です。¹

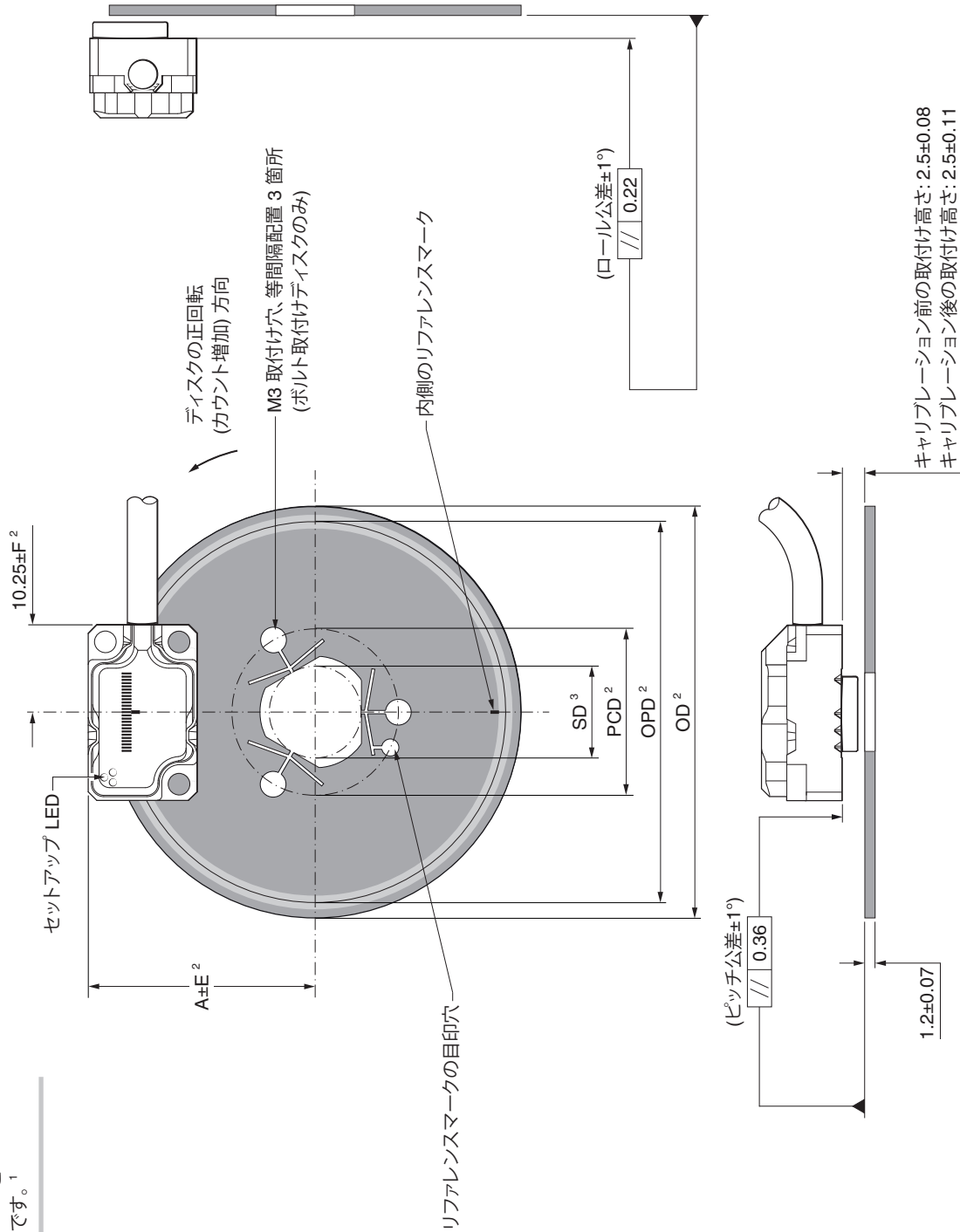
¹ リードヘッドの寸法については、4 ページと 5 ページを参照してください。

² 公差については 15 ページを、寸法については 16 ページをそれぞれ参照してください。

³ ディスクの内径は、寸法 SD (公差 h6) の直径のシャフトに適合する設計です。SD の寸法については、16 ページを参照してください。

内側リファレンスマークの CENTRUM CSF40 ディスクの取付け図

寸法と公差 (単位 mm)



注: ボルト取付けの CSF40 と ATOM DX ケーブルタイプの寸法です。¹

¹ リードヘッドの寸法については、4 ページと 5 ページを参照してください。

² 公差については 15 ページを、寸法については 16 ページをそれぞれ参照してください。

³ ディスクの内径は、寸法 SD (公差 h6) の直径のシャフトに適合する設計です。SD の寸法については、ページを参照してください。16

CENTRUM CSF40 ディスクの公差

径方向と接線方向の公差

光学部分直径 (mm)	径方向公差 (mm)
OPD	E
< 20	0.100
< 30	0.125
< 40	0.175
≥ 40	0.200

光学部分直径 (mm)	接線方向公差 (mm)
OPD	F
< 30	0.100
< 45	0.150
< 60	0.200
≥ 60	0.300

CENTRUM CSF40 ディスクの寸法

CSF40 ディスクは、カスタマイズ可能で、多様な場面に最適です。CSF40 のカスタマイズの目安として、以下に制限事項と条件を記載します。

絶対的制約とは、CSF40 の最大寸法と最小寸法が決まる物理的な制限事項です。各パラメータ要素は、互いの条件によって決まります。

注: 記載内容は、ディスクを設計する際の目安にすぎません。詳細については、レニショーオフィスまでお問い合わせください。

絶対的制約

取付け方法	リファレンスマーク	ラインカウント		OPD ¹ (mm)		SD ¹ (mm)		OD ¹ (mm)	
		最小	最大	最小	最大	最小	最大	最小	最大
ボルト	外側	2 482	8 890	31.6	113.2	7.0	88.6	38.4	120
	内側	3 204	9 142	40.8	116.4	7.0	82.6	44.4	120
クランプ	外側	1 900	8 890	24.2	113.2	7.0	95.0	31.0	120
	内側	2 624	9 142	33.4	116.4	7.0	90.0	37.0	120

条件

重要: ラインカウント (LC) は必ず整数である必要があります。

全般

- 単位はすべて mm です。
- 外径 (OD) - シャフト直径 (SD) が ≤40mm でなければなりません。
- シャフト直径 (SD) は、「19/24×OD」以下でなければなりません。
- 光学部分直径 (OPD) = $\frac{LC \times 0.04}{\pi}$

取付け方法別

取付け方法	リファレンスマーク	SD ¹	OD ¹	PCD ¹	リードヘッド (A)
ボルト	外側	≤ OPD - 24.6	≥ OPD + 6.8	≤ OPD - 15.9 かつ ≥ SD + 8.7	OPD/2 - 4.11
	内側	≤ OPD - 33.8	≥ OPD + 3.6	≤ OPD - 25.1 かつ ≥ SD + 8.7	OPD/2 + 4.11
クランプ	外側	≤ OPD - 17.2	≥ OPD + 6.8	N/A	OPD/2 - 4.11
	内側	≤ OPD - 26.4	≥ OPD + 3.6	N/A	OPD/2 + 4.11

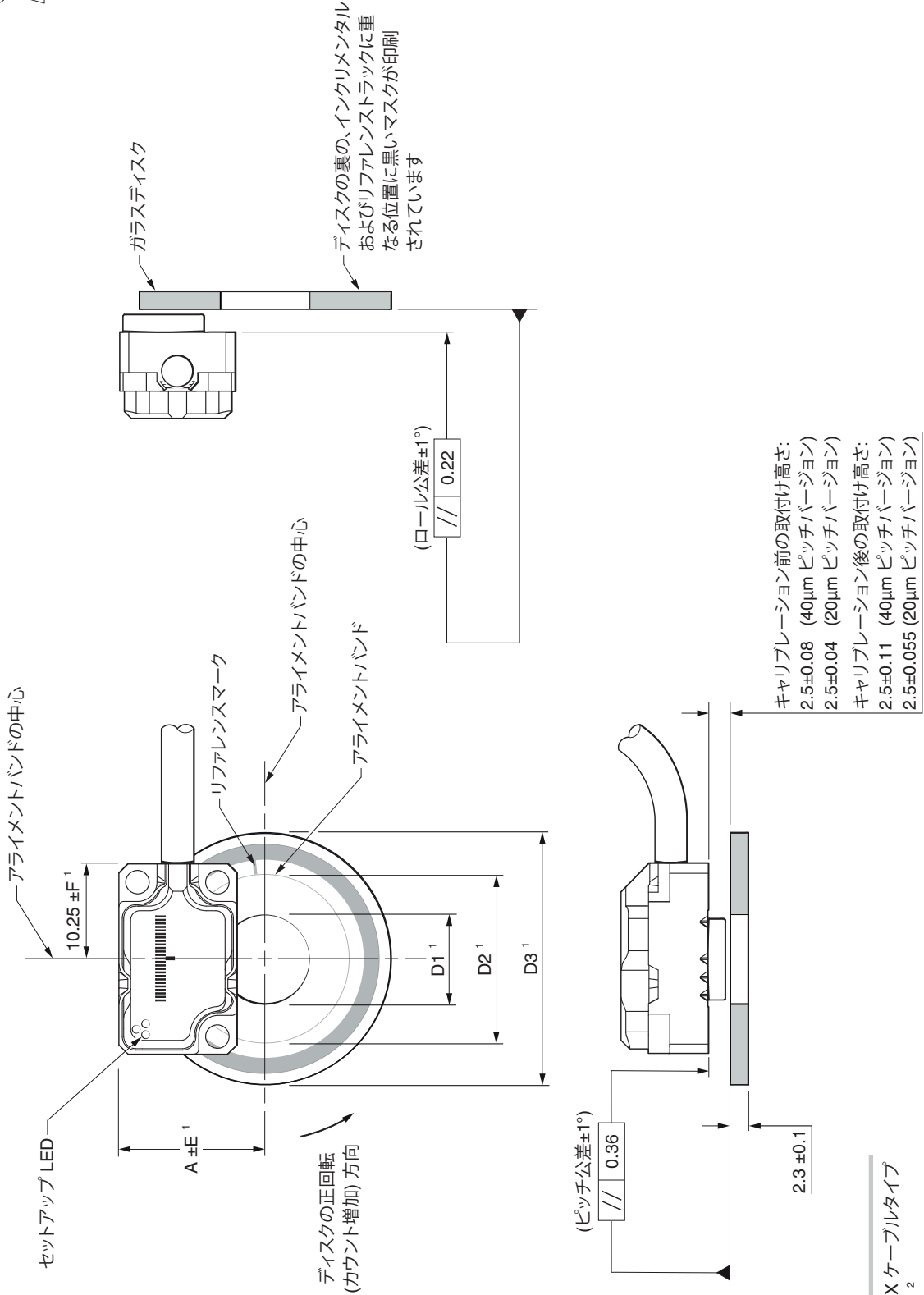
¹ OD = 外径、SD = シャフト直径、OPD = 光学部品直径、PCD = ボルト穴直径

CENTRUM CSF40 ディスクの技術仕様

材質	304 グレードステンレススチール
形状	厚さ 1.2mm
ピッチ	40μm
リファレンスマーク	シングルリファレンスマーク (外側または内側)
取付け精度 (シャフトに対してのスケール)	≤±10μm
偏心 (シャフトに対してのスケール)	≤±5μm
目盛精度	≤±0.5μm
熱膨張率 (20°C時)	15.5±0.5μm/m/°C
密度	8000kg/m ³

RCDM ロータリディスクの取付け図

寸法と公差 (単位 mm)



注: ATOM DX ケーブルタイプ
の寸法です。²

¹ 寸法および公差については、19 ページを参照してください。

² リードヘッドの寸法については、4 ページと 5 ページを参照してください。

詳細については、ATOM DX™ ロータリエンコーダシステムインストレーションガイド
(レニショーパーツ No. M-9414-9582) を参照してください。

RCDM ディスクの寸法と公差

20μm ピッチバージョン

光学部分直径 (mm)	ラインカウント	公称外径 (mm) ¹	D1 (mm)	D2 (mm)	D3 (mm)	A (mm)	径方向公差 E (mm)	接線方向公差 F (mm)
26.08	4 096	30	12.8	21.15	29.9	17.15	0.1	0.075
31.83	5 000	36	12.8	26.9	35.9	20.03	0.125	0.075
45.84	7 200	50	25.5	40.9	49.9	27.03	0.125	0.075
52.15	8 192	56	25.5	47.25	55.9	30.19	0.125	0.1
63.66	10 000	68	25.5	58.55	67.9	35.94	0.15	0.125
104.3	16 384	108	50.9	99.2	107.9	56.26	0.2	0.225

40μm ピッチバージョン

光学部分直径 (mm)	ラインカウント	公称外径 (mm) ¹	D1 (mm)	D2 (mm)	D3 (mm)	A (mm)	径方向公差 E (mm)	接線方向公差 F (mm)
13.04	1 024	17	3.275	8.1	16.9	10.63	0.1	0.1
15.92	1 250	20	3.275	11	19.9	12.07	0.1	0.1
21.01	1 650	25	6.46	16.1	24.9	14.62	0.125	0.1
22.92	1 800	27	9.625	18	26.9	15.57	0.125	0.1
26.08	2 048	30	12.8	21.15	29.9	17.15	0.125	0.1
31.83	2 500	36	12.8	26.9	35.9	20.03	0.175	0.15
45.84	3 600	50	25.5	40.9	49.9	27.03	0.2	0.2
52.15	4 096	56	25.5	47.25	55.9	30.19	0.2	0.2
63.66	5 000	68	25.5	58.55	67.9	35.94	0.2	0.3
104.3	8 192	108	50.9	99.2	107.9	56.26	0.2	0.3

¹ 特殊サイズのディスクもご注文承ります。

RCDM ディスクの技術仕様

材質	ソーダ石灰ガラス
形状	厚さ 2.3mm
ピッチ	20μm、40μm
リファレンスマーク	単一リファレンスマーク
熱膨張率	約 8μm/m/°C

RCDM ディスクの目盛精度

光学部分直径 (mm)	公称外径 (mm)	目盛精度 (arc 秒)
13.04	17	15.81
15.92	20	12.95
21.01	25	9.82
22.92	27	9
26.08	30	7.91
31.83	36	6.49
45.84	50	4.5
52.15	56	3.95
63.66	68	3.24
104.3	108	2.78

速度

20μm ピッチバージョン

クロック出力周波数 (MHz)	最高速度 (m/s)						最小エッジ間隔 ¹ (ns)
	リードヘッドタイプ						
	D (5μm)	X (1μm)	Z (0.5μm)	W (0.2μm)	Y (0.1μm)	H (50nm)	
50	10	10	10	7.25	3.63	1.813	25.1
40	10	10	10	5.80	2.90	1.450	31.6
25	10	10	9.06	3.63	1.81	0.906	51.0
20	10	10	8.06	3.22	1.61	0.806	57.5
12	10	10	5.18	2.07	1.04	0.518	90.0
10	10	8.53	4.27	1.71	0.85	0.427	109
08	10	6.91	3.45	1.38	0.69	0.345	135
06	10	5.37	2.69	1.07	0.54	0.269	174
04	10	3.63	1.81	0.73	0.36	0.181	259
01	4.53	0.91	0.45	0.18	0.09	0.045	1038

クロック出力周波数 (MHz)	最高速度 (m/s)					最小エッジ間隔 ¹ (ns)
	リードヘッドタイプ					
	M (40nm)	I (20nm)	O (10nm)	Q (5nm)	R (2.5nm)	
50	1.450	0.725	0.363	0.181	0.091	25.1
40	1.160	0.580	0.290	0.145	0.073	31.6
25	0.725	0.363	0.181	0.091	0.045	51.0
20	0.645	0.322	0.161	0.081	0.040	57.5
12	0.414	0.207	0.104	0.052	0.026	90.0
10	0.341	0.171	0.085	0.043	0.021	109
08	0.276	0.138	0.069	0.035	0.017	135
06	0.215	0.107	0.054	0.027	0.013	174
04	0.145	0.073	0.036	0.018	0.009	259
01	0.036	0.018	0.009	0.005	0.002	1038

角度計測時の速度はディスクの光学部分直径によって決まります。rev/min に変換するには、下記の数式を使用してください。

$$\text{角度計測速度 (rev/min)} = \frac{V \times 1000 \times 60}{\pi D} \quad \text{記号の意味: } V = \text{直線時の最高速度 (m/s)、} D = \text{ディスクの光学部分直径 (mm)}$$

¹ 1m のケーブルのリードヘッドの場合。

40μm ピッチバージョン

クロック出力周波数 (MHz)	最高速度 (m/s)						最小エッジ間隔 ¹ (ns)
	リードヘッドタイプ						
	T (10μm)	D (5μm)	G (2μm)	X (1μm)	Z (0.5μm)	W (0.2μm)	
50	20	20	20	20	18.13	7.25	25.1
40	20	20	20	20	14.50	5.80	31.6
25	20	20	20	18.13	9.06	3.63	51.0
20	20	20	20	16.11	8.06	3.22	57.5
12	20	20	20	10.36	5.18	2.07	90.0
10	20	20	17.06	8.53	4.27	1.71	109
08	20	20	13.81	6.91	3.45	1.38	135
06	20	20	10.74	5.37	2.69	1.07	174
04	20	18.13	7.25	3.63	1.81	0.73	259
01	9.06	4.53	1.81	0.91	0.45	0.18	1038

クロック出力周波数 (MHz)	最高速度 (m/s)						最小エッジ間隔 ¹ (ns)
	リードヘッドタイプ						
	Y (0.1μm)	H (50nm)	M (40nm)	I (20nm)	O (10nm)	Q (5nm)	
50	3.63	1.813	1.450	0.725	0.363	0.181	25.1
40	2.90	1.450	1.160	0.580	0.290	0.145	31.6
25	1.81	0.906	0.725	0.363	0.181	0.091	51.0
20	1.61	0.806	0.645	0.322	0.161	0.081	57.5
12	1.04	0.518	0.414	0.207	0.104	0.052	90.0
10	0.85	0.427	0.341	0.171	0.085	0.043	109
08	0.69	0.345	0.276	0.138	0.069	0.035	135
06	0.54	0.269	0.215	0.107	0.054	0.027	174
04	0.36	0.181	0.145	0.073	0.036	0.018	259
01	0.09	0.045	0.036	0.018	0.009	0.005	1038

角度計測時の速度はディスクの光学部分直径によって決まります。rev/min に変換するには、下記の数式を使用してください。

$$\text{角度計測速度 (rev/min)} = \frac{V \times 1000 \times 60}{\pi D} \quad \text{記号の意味: } V = \text{直線時の最高速度 (m/s)、} D = \text{ディスクの光学部分直径 (mm)}$$

¹ 1m のケーブルのリードヘッドの場合。

出力信号

機能	信号	色	ケーブルタイプ			上面接続タイプ	
			D サブ 9 ピン (A)	D サブ 15 ピン (D)	D サブ 15 ピン (代替のピン配列) (H)	JST 10 ピン ¹ (K)	JST 10 ピン ² (Z)
電源	5V	茶	5	7、8	4、12	10	10
	0V	白	1	2、9	2、10	2	9
インクリメンタル	A	+	2	14	1	9	5
		-	6	6	9	7	6
	B	+	4	13	3	4	8
		-	8	5	11	1	7
リファレンスマーク	Z	+	3	12	14	8	4
		-	7	4	7	5	3
アラーム	E	-	-	3	13	6	2
リモート CAL ³	CAL	透明	9	1	5	3	1
シールド	-	網	ケース	ケース	ケース	フェールル	-

注: 上面接続用ケーブルの他端側の終端処理は、K または D のピン配列をご用意しております。
詳細については、31 ページを参照してください。

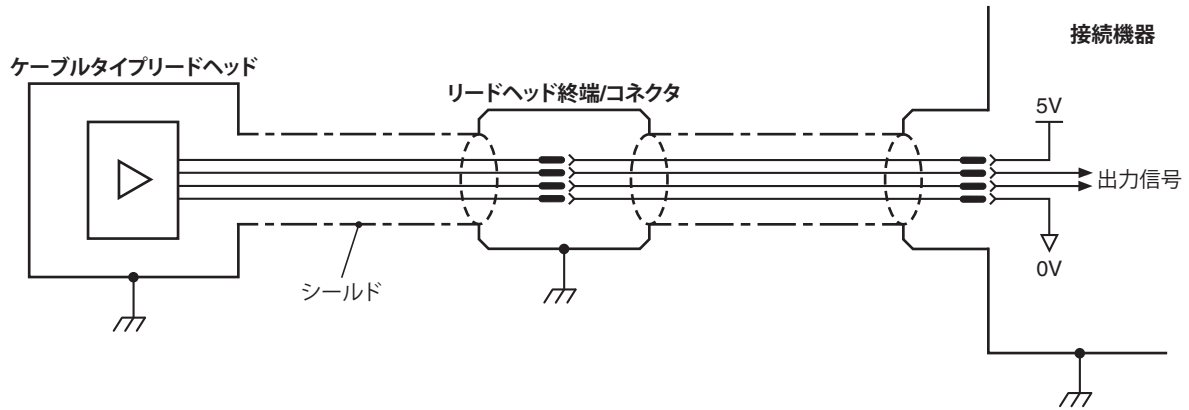
¹ PCB 固定用対応コネクタ - 上部差込口: (BM10B-SRSS-TB)、サイド差込口: (SM10B-SRSS-TB)。

² 上面接続タイプのリードヘッドのコネクタのみ。対応コネクタ: 10SUR-32S。

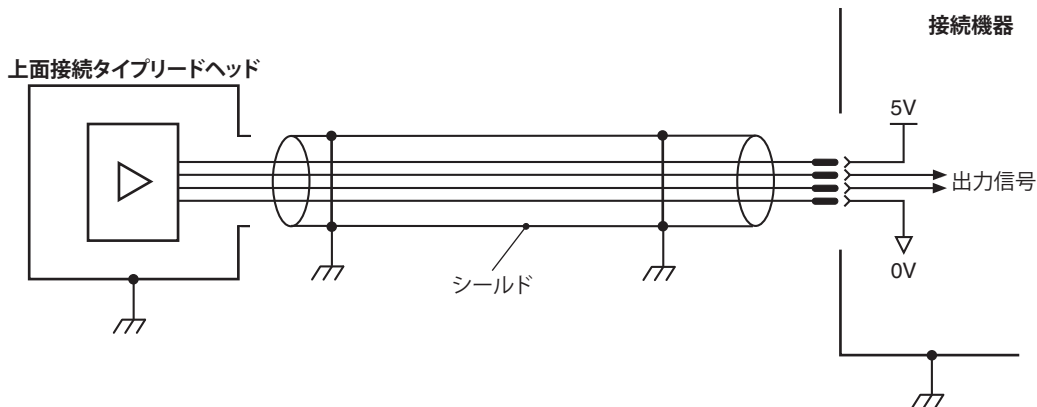
³ ADTi-100 使用時は、リモート CAL を接続する必要があります。

電気結線

アースとシールド



重要: シールドを機械のアース (フィールドグラウンド、FG) に接続する必要があります。
JST コネクタの場合は、フェルルールを機械のアースに接続する必要があります。



上面接続タイプリードヘッドの詳細については、関連する ATOM DX インストレーションガイドを参照してください。

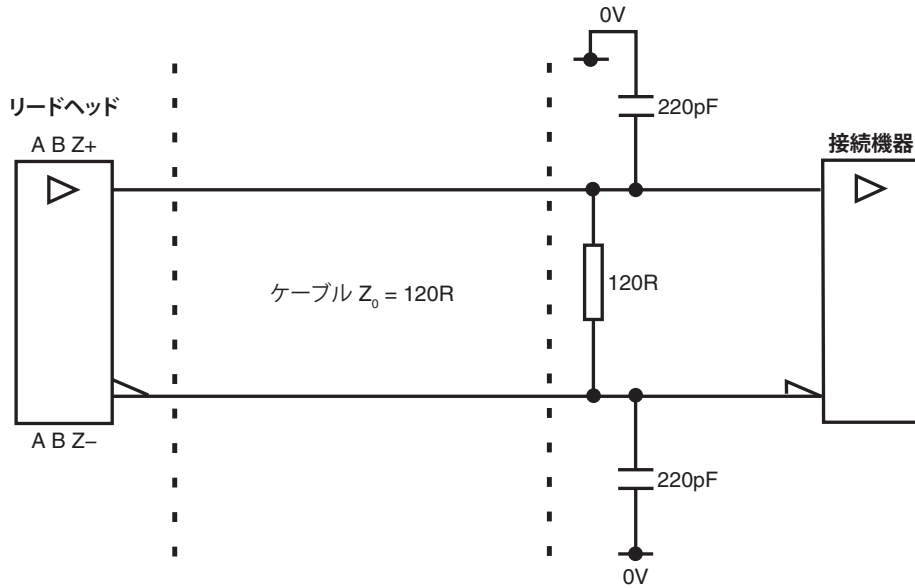
リードヘッドケーブルの最大長: 3m

延長ケーブルの最大長: ケーブルタイプ、リードヘッドのケーブル長、クロック速度に依存。
詳細については、レニショーオフィスまでお問い合わせください。

注: リードヘッドと ADTi-100 間の最大ケーブル長は 3m です。

推奨信号終端処理

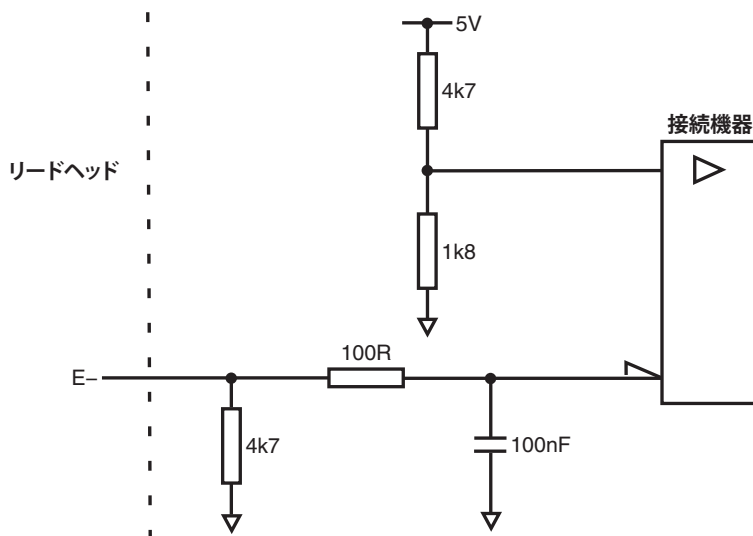
デジタル出力



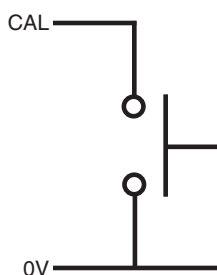
標準 RS422A ラインレシーバ回路。
ノイズ耐性向上のためのコンデンサを推奨。

シングルエンドアラーム信号の終端

(ケーブル終端処理 A では使用できません)



リモート CAL 操作



システムのリモートキャリブレーション (CAL) は、CAL ピンで実行できます。

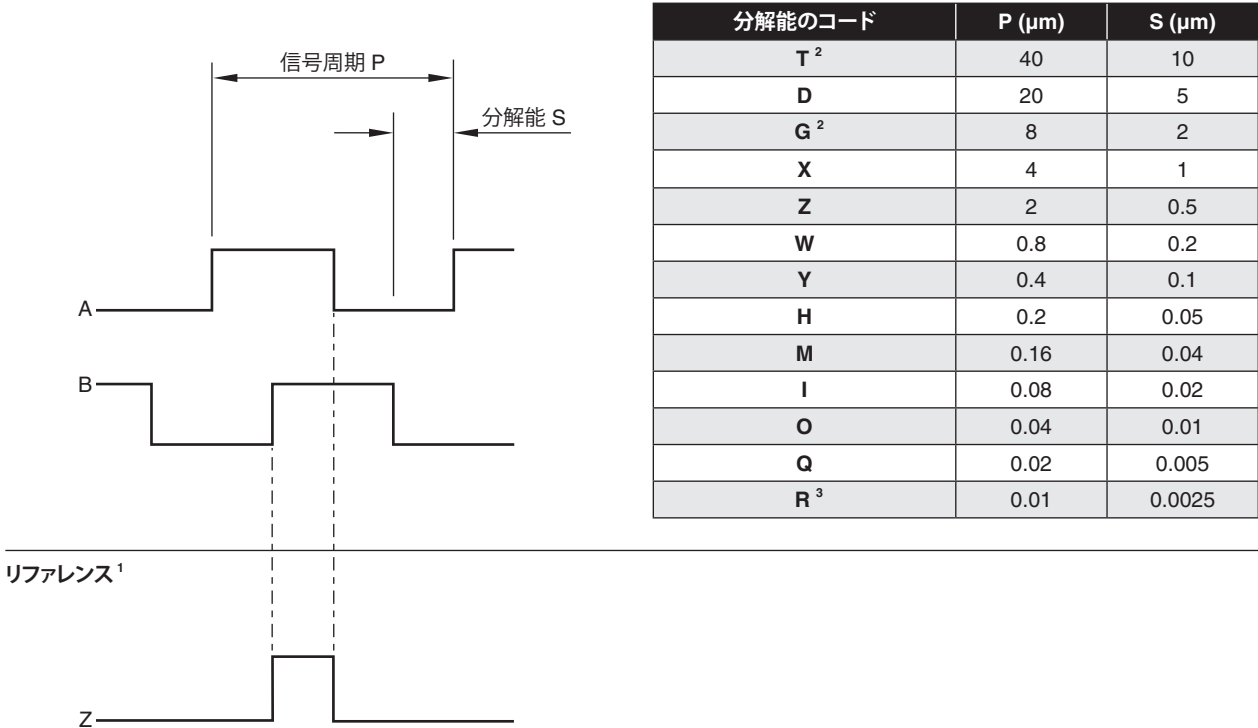
出力仕様

デジタル出力信号

形状: RS422A に準拠した矩形波差動ラインドライバ

インクリメンタル¹

2 チャンネル A と B (90°の位相差)



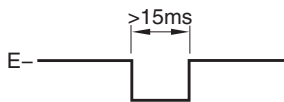
同期パルス Z、長さは分解能と同じ。

双方向に繰り返し精度を確保⁴

アラーム

ラインドライバ (非同期パルス)

(ケーブル終端処理 A では使用できません)



次の場合にアラームを出力

- 信号振幅 <20%または >135%の場合
- リードヘッドの速度が速すぎて操作の信頼性を確保できない場合

またはトライステートアラーム

アラーム状態になると、差動出力信号が、15ms 以上強制的に開回路となります。

¹ わかりやすくするため、逆信号は表示していません。

² 40μm ピッチバージョンの ATOM DX のみ。

³ 20μm ピッチバージョンの ATOM DX のみ。

⁴ キャリブレーションした箇所のリファレンスマークのみ、再現性が双方向に維持されます。

20μm ピッチ用 ATOM DX のパーツ No.

A2 A 0 X 10 D 50 B

シリーズ

A2 - 20μm ピッチ用 ATOM DX

タイプ

A - ケーブルタイプ

L - 上面接続タイプ (ケーブル長 00 とケーブル終端処理 Z とのみ組合せ可)

対応スケール

リニア	ロータリ	
	RCDM20 ガラスディスク	
	光学部分直径	
0 - RTLF20	1 - ≥77mm	
0 - RKLF20 ¹	2 - ≥42.4mm~<77mm	
1 - RCLC20 ガラススケール	3 - ≥31.4mm~<42.4mm	
-	4 - ≥26mm~<31.4mm	

分解能

D - 5μm	Y - 0.1μm	O - 10nm
X - 1μm	H - 50nm	Q - 5nm
Z - 0.5μm	M - 40nm	R - 2.5nm
W - 0.2μm	I - 20nm	

ケーブル長

00 - ケーブルなし (タイプ L とケーブル終端処理 Z とのみ組合せ可)	15 - 1.5m
02 - 0.2m	20 - 2.0m
05 - 0.5m	30 - 3.0m
10 - 1.0m	

ケーブル終端処理

A - D サブ 9 ピン

D - D サブ 15 ピン (標準ピン配列)

H - D サブ 15 ピン (代替のピン配列)

K - JST 10 ピン

Z - JST 10 ピンリードヘッドコネクタ (タイプ L とケーブル長 00 とのみ組合せ可)

クロック出力周波数²

50 - 50MHz	12 - 12MHz	04 - 4MHz
40 - 40MHz	10 - 10MHz	01 - 1MHz
25 - 25MHz	08 - 8MHz	
20 - 20MHz	06 - 6MHz	

アラーム形式

B - ラインドライブアラーム³

F - トライステートアラーム

注: 組合せには制限があります。組合せについては、www.renishaw.com/epc をご覧ください。

¹ RKLF20 はパーシャルアークに適しません。

² 上記以外のクロック周波数も可能です。詳細については、レニショーオフィスまでお問い合わせください。

³ ケーブル終端処理 A のリードヘッドはアラーム出力がありません。

40μm ピッチ用 ATOM DX のパーツ No.

A4 A 0 X 10 D 50 B

シリーズ

A4 - 40μm ピッチ用 ATOM DX

タイプ

A - ケーブルタイプ

L - 上面接続タイプ (ケーブル長 00 とケーブル終端処理 Z とのみ組合せ可)

対応スケール

リニア	ロータリ	
	RCDM40 ガラスディスク	CENTRUM CSF40 ディスク
	光学部分直径	光学部分直径
0 - RTL40	1 - ≥30.6mm	C - ≥47.0mm
0 - RKLF40	2 - ≥19.7mm~<30.6mm	D - ≥23.0mm~<47.0mm
1 - RCLC40 ガラススケール	3 - ≥15.2mm~<19.7mm	E - ≥16.0mm~<23.0mm
-	4 - ≥13.0mm~<15.2mm	-

分解能

T - 10μm	Z - 0.5μm	M - 40nm
D - 5μm	W - 0.2μm	I - 20nm
G - 2μm	Y - 0.1μm	O - 10nm
X - 1μm	H - 50nm	Q - 5nm

ケーブル長

00 - ケーブルなし (タイプ L とケーブル終端処理 Z とのみ組合せ可)	15 - 1.5m
02 - 0.2m	20 - 2.0m
05 - 0.5m	30 - 3.0m
10 - 1.0m	

ケーブル終端処理

- A - D サブ 9 ピン
- D - D サブ 15 ピン (標準ピン配列)
- H - D サブ 15 ピン (代替のピン配列)
- K - JST 10 ピン
- Z - JST 10 ピンリードヘッドコネクタ (タイプ L とケーブル長 00 とのみ組合せ可)

クロック出力周波数¹

50 - 50MHz	12 - 12MHz	04 - 4MHz
40 - 40MHz	10 - 10MHz	01 - 1MHz
25 - 25MHz	08 - 8MHz	
20 - 20MHz	06 - 6MHz	

アラーム形式

- B - ラインドライバアラーム²
- F - トライステートアラーム

注: 組合せには制限があります。組合せについては、www.renishaw.com/epc をご覧ください。

¹ 上記以外のクロック周波数も可能です。詳細については、レニショーオフィスまでお問い合わせください。

² ケーブル終端処理 A のリードヘッドはアラーム出力がありません。

リニアスケールのパーツ No.

RTLTF テープスケール

スケールタイプ	スケールピッチ	長さ	単位	パーツ No. (xxxx は cm 単位の長さです) ¹	対応スケール
RTLTF20-S	20μm	20mm~1m	10mm	A-9406-xxxx	0
		1m~10m ²	1m		
RTLTF40H-S	40μm (高精度)	20mm~1m	10mm	A-9408-xxxx	0
		1m~10m ²	1m		
RTLTF40-S	40μm	20mm~1m	10mm	A-9407-xxxx	0
		1m~10m ²	1m		

RKLF マスタリングテープスケール

スケールタイプ	スケールピッチ	長さ	単位	パーツ No. (xxxx は cm 単位の長さです) ³	対応スケール
RKLF20-S	20μm ⁴	20mm~1m	10mm	A-6767-xxxx	0
		1m~10m	1m		
RKLF40H-S	40μm (高精度) ⁴	20mm~1m	10mm	A-6771-xxxx	0
		1m~10m	1m		
RKLF40	40μm	20mm~1m	10mm	A-6769-xxxx	0
		1m~10m	1m		

RCLC ガラススケール

長さ (mm)	20μm	40μm	対応スケール
10	A-9404-2010	A-9404-4010	1
18	A-9404-2018	A-9404-4018	1
30	A-9404-2030	A-9404-4030	1
55	A-9404-2055	A-9404-4055	1
80	A-9404-2080	A-9404-4080	1
100	A-9404-2100	A-9404-4100	1
105	A-9404-2105	A-9404-4105	1
130	A-9404-2130	A-9404-4130	1

¹ 例えば、A-9408-0070 は長さ 70cm の RTLTF40H-S になります。

² 10m を超える場合は特注です。

³ 例えば、A-6767-0070 は長さ 70cm の RKLF20-S になります。

⁴ パーシャルアークには推奨しません。

ロータリディスクのパーツ No.

RCDM ロータリディスク (20μm ピッチバージョン)

光学部分直径 (mm)	公称外径 (mm)	パーツ No.	対応スケール
26.08	30	A-9405-2030	4
31.83	36	A-9405-2036	3
45.84	50	A-9405-2050	2
52.15	56	A-9405-2056	2
63.66	68	A-9405-2068	2
104.3	108	A-9405-2108	1

RCDM ロータリディスク (40μm ピッチバージョン)

光学部分直径 (mm)	公称外径 (mm)	パーツ No.	対応スケール
13.04	17	A-9405-4017	4
15.92	20	A-9405-4020	3
21.01	25	A-9405-4025	2
22.92	27	A-9405-4027	2
26.08	30	A-9405-4030	2
31.83	36	A-9405-4036	1
45.84	50	A-9405-4050	1
52.15	56	A-9405-4056	1
63.66	68	A-9405-4068	1
104.3	108	A-9405-4108	1

CENTRUM CSF40 ディスク

CENTRUM CSF40 ディスクは、カスタマイズ可能で、多様な場面に最適です。

レニショーから現在販売している CENTRUM ディスクのパーツ No. は以下のとおりです。

寸法と公差の単位はすべて mm です。

	パーツ No.		
	A-9400-1035	A-9400-1030	A-9400-1025
取付け方法	ボルト	ボルト	ボルト
リファレンスマーク	外側	外側	外側
ラインカウント	3 860	6 360	8 880
光学部分直径 (OPD)	49.15	80.98	113.06
シャフト直径 (SD)	24.5	56.5	88.5
外径 (OD)	56	88	120
ボルト穴直径 (PCD)	34.5	66.0	98.5
リードヘッドの取付け (A)	20.46 ±0.2	36.38 ±0.2	52.42 ±0.2

注: 他の直径も用意しています。詳細については、レニショーまでお問い合わせください。

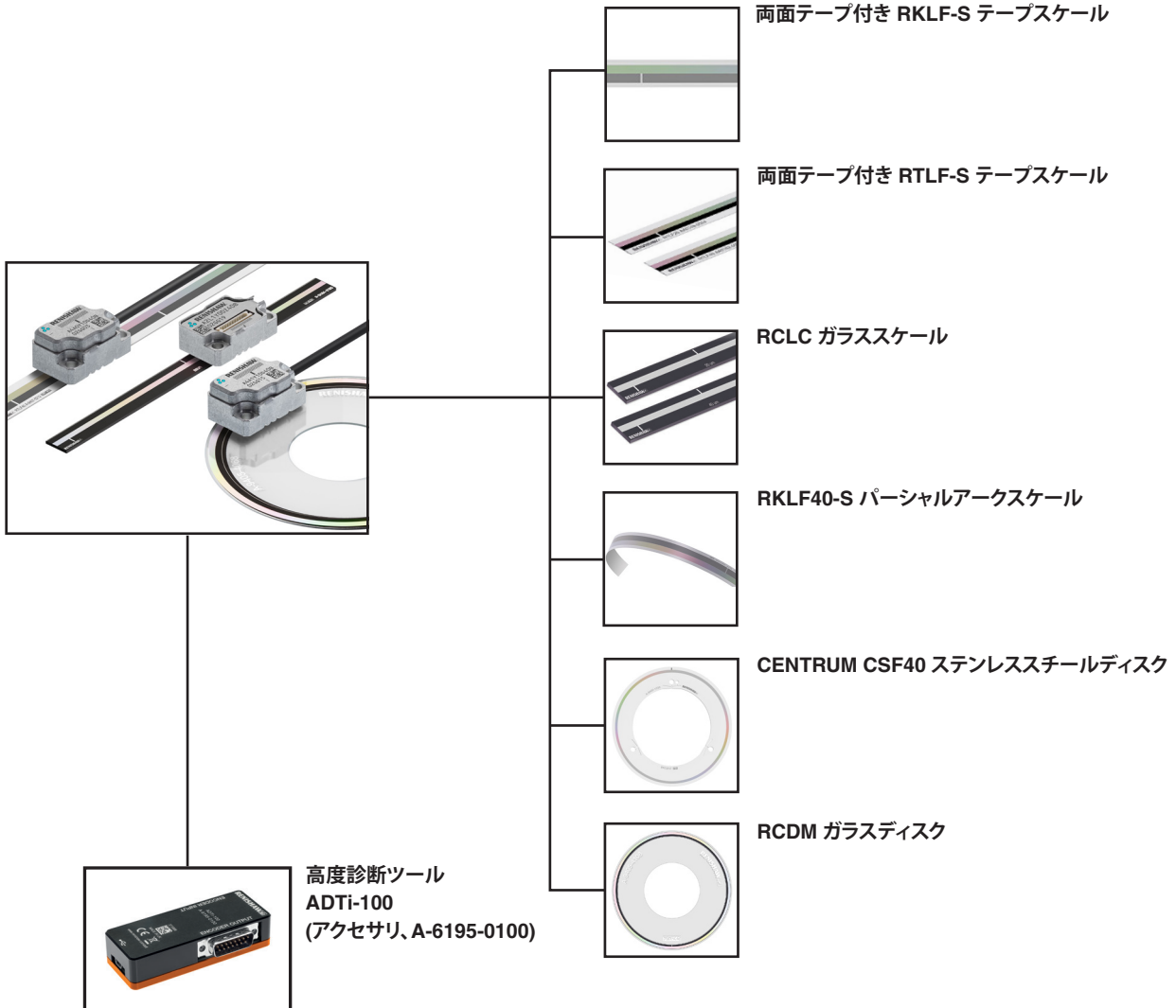
上面接続タイプリードヘッドのケーブルのパーツ No.

ケーブル長 (m)	ケーブル終端処理	パーツ No.
0.5	D サブ 15 ピンコネクタ ¹	A-9414-1223
1.0		A-9414-1225
1.5		A-9414-1226
3.0		A-9414-1228
0.5	JST 10 ピンコネクタ ²	A-9414-1233
1.0		A-9414-1235
1.5		A-9414-1236
3.0		A-9414-1238

¹ ピン配列は D です。

² ピン配列は K です。

ATOM DX 対応製品:



www.renishaw.com/contact

#renishaw

03-5366-5315

japan@renishaw.com

© 2017–2025 Renishaw plc. 無断転用禁止。レニショーの書面による許可を事前に受ける前に、本文書の全部または一部をコピー、複製、その他のいかなるメディアへの変換、その他の言語への翻訳をすることを禁止します。
RENISHAW® およびプローブシンボルは、Renishaw plc の登録商標です。レニショー製品の名称および呼称ならびに「apply innovation」マークは、Renishaw plc およびその子会社の商標です。その他のブランド名、製品名または会社名は、各々の所有者の商標です。
本書作成にあたり細心の注意を払っておりますが、レニショーは、法律により認められる範囲で、いかなる保証、条件提示、表明、損害賠償も行いません。レニショーは、本文書ならびに、本書記載の本装置、および/またはソフトウェアおよび仕様に、事前通知の義務なく、変更を加える権利を有します。
Renishaw plc. イングランドおよびウェールズにおいて登録。会社登録番号: 1106260. 登録事務所: New Mills, Wotton-under-Edge, Glos, GL12 8JR, UK

パーツ No.: L-9517-9787-04-E

発行: 2025 年 01 月