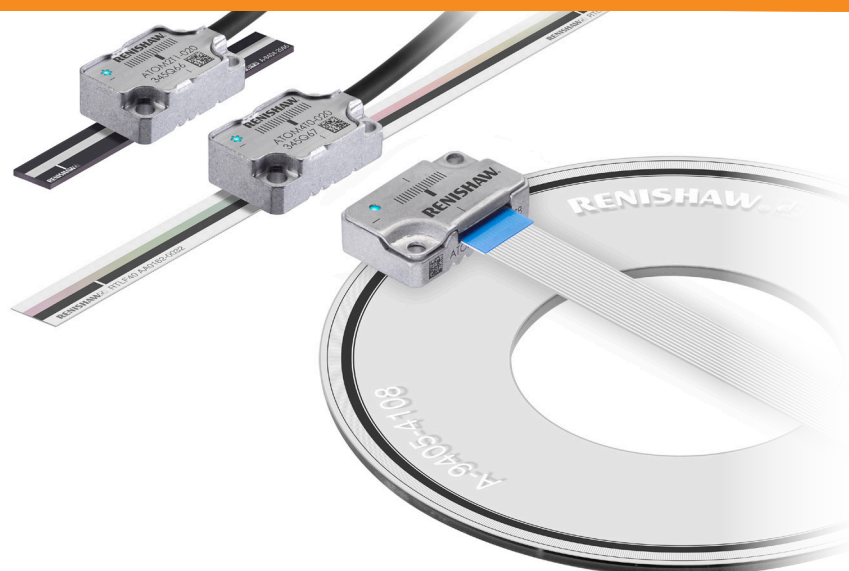


Encoder miniaturizzato ATOM™



ATOM™ è il primo encoder in miniatura ad utilizzare ottiche di filtraggio, che assicurano la massima resistenza alla sporcizia, stabilità del segnale e affidabilità, per applicazioni lineari, rotative e ad arco parziale.

ATOM include diverse funzionalità avanzate, quali controllo automatico del guadagno e della correzione, che contribuiscono alla stabilità del segnale, e sfrutta una sorgente luminosa ad infrarossi di grande affidabilità che permette di utilizzare il prodotto in applicazioni in cui qualità e affidabilità sono fattori prioritari.

Il lettore miniaturizzato è disponibile in due formati: uscita con cavo ad alta flessibilità oppure con cavi piatti stampati flessibili (FPC). La versione FPC consente di ridurre le dimensioni complessive, riducendo l'altezza Z e semplificando le operazioni di cablaggio.

ATOM può leggere una gamma di righe e dischi ottici ad alta accuratezza. La gamma include supporti in vetro o acciaio "infrangibile", sotto forma di nastri, barre rigide o dischi. L'installazione è resa semplice da un LED di impostazione posto sul lettore che indica il livello del segnale in modo estremamente intuitivo. È sufficiente premere un pulsante per attivare sia la fasatura dello zero ottico, sia l'ottimizzazione del segnale incrementale.

ATOM può essere utilizzato in molte applicazioni in cui si richiedano dimensioni ridotte: scanner laser, bracci per CMM, produzione di semiconduttori, motori e piani di movimento lineari e compatti, piccoli motori torque, galvanometri e posizionatori per microscopi.

ATOM – miniaturizzazione senza compromessi.

- Dimensioni ridottissime: 8,35 × 12,7 × 20,5 mm (7,3 × 12,7 × 20,5 mm per la versione FPC)
- Le ottiche di filtraggio assicurano la massima stabilità del segnale e la massima resistenza alla sporcizia
- Le funzioni AGC e AOC integrate garantiscono stabilità a lungo termine
- Basso errore sottodivisionale (SDE) e basso rumore (jitter)
- Il LED di impostazione sul lettore semplifica le operazioni di installazione e permette una facile diagnostica
- Zero ottico, bidirezionale, a fasatura automatica
- Sono disponibili righe con passo da 20 µm e 40 µm
- Uscita analogica direttamente dal lettore
- Opzioni multiple di interpolazione, con risoluzioni fino a 1 nm
- Ampia gamma di righe lineari, rotative e ad arco parziale ad elevata accuratezza
- Strumento ADTpro-100 (facoltativo) per ottimizzare l'impostazione e la diagnostica del sistema

Caratteristiche del sistema

Prestazioni elevate

- **Serve più velocità?**

ATOM è l'encoder più rapido della sua classe, con velocità che raggiungono i 20 m/s e una serie di opzioni di interpolazione ad alta velocità per le versioni digitali.

- **Serve più accuratezza?**

ATOM è dotato di righe lineari a nastro con accuratezza totale specificata fino a $\pm 5 \mu\text{m/m}$ a 20 °C, senza richiedere la compensazione a 2 punti tipica degli encoder della concorrenza.

- **Servono più stabilità di posizionamento e ripetibilità?**

ATOM ha un basso livello di rumore (jitter), consente di aumentare il guadagno del controllo senza instabilità, per avere più accelerazione e rigidità.

- **Serve più morbidezza del movimento?**

L'eccezionale schema ottico di ATOM e i controlli automatici del segnale riducono il ripple di velocità, migliorano le scansioni, migliorano la messa a fuoco nei sistemi di acquisizione di immagini.

Stabilità del Lissajous

ATOM monta una versione miniaturizzata delle esclusive ottiche di filtraggio Renishaw utilizzate negli encoder della serie TONiC™. Lo schema ottico viene sintonizzato su una frequenza spaziale specifica, in modo da escludere tutte le altre armoniche, anche quelle causate da sporcizia o altri contaminanti. In questo modo si ottiene un segnale molto pulito, che risulta fedele anche se la riga viene esposta a contaminazioni. Si tratta di una soluzione ideale per le applicazioni in cui l'affidabilità rappresenta un valore critico.

Advanced Diagnostic Tool ADTpro-100 (facoltativo)

L'encoder ATOM è compatibile con lo strumento diagnostico ADTpro-100 di Renishaw.

ADTpro-100 è uno strumento diagnostico portatile e indipendente, con touchscreen a colori integrato. Semplifica l'impostazione del sistema e agevola la pianificazione degli interventi di manutenzione, per ridurre i tempi di inattività imprevisti. ADTpro-100:

- Fornisce informazioni dettagliate e in tempo reale sull'encoder, senza richiedere l'uso di computer o di altri dispositivi di impostazione.
- Rende le operazioni di impostazione e calibrazione semplici e intuitive, grazie alla sua funzionalità plug and play.
- Si interfaccia con il software facoltativo ADT View. ADT View può essere usato per aggiornare il firmware ADTpro-100.

ADTpro-100 è ideale per le operazioni di ottimizzazione e diagnostica del sistema, in particolare nel caso di installazioni in cui il LED del lettore non sia visibile. Può essere utilizzato come unità indipendente o in linea, connesso fra il lettore e il controllo, come parte del loop di controllo.

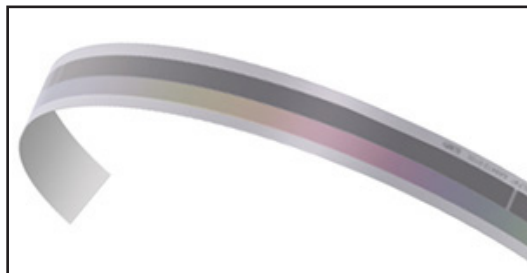
Per informazioni dettagliate su ADTpro, vedere la scheda tecnica di ADTpro-100.



Righe compatibili

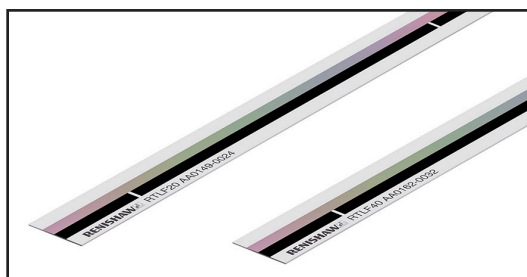
- **Riga a nastro in acciaio inox (RKLf):**

Righe a nastro in acciaio inox, autoadesive, avvolgibili attorno a cilindri, alberi o archi con raggio fino a 26 mm.



- **Riga a nastro in acciaio inox (RTLf):**

Una riga molto accurata con graduazioni incise direttamente sulla superficie d'acciaio. Fornita in bobine che possono essere tagliate alla lunghezza richiesta.



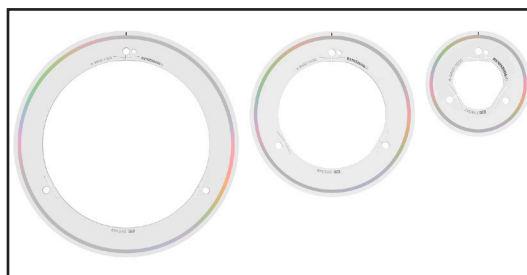
- **Riga lineare rigida, in vetro (RCLC):**

Riga in vetro, di tipo tradizionale, con lunghezze fino a 130 mm.



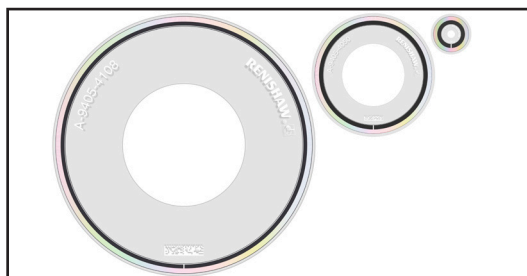
- **Dischi in acciaio inox (CENTRUM™ CSF40):**

Righe rotative autocentranti, facilissime da installare.



- **Dischi di vetro (RCDM):**

Riga rotativa ad alta accuratezza con diametro esterno minimo di 17 mm.



Lettori ATOM e interfacce

Lettori da 20 µm e 40 µm con cavo ad alta flessibilità:

Per applicazioni generali. Cavo di altissima qualità, testato con 20 milioni di piegamenti.

- Terminazione con connettore tipo D a 15 vie per applicazioni con uscita analogica e grandi volumi.

NOTA: questa opzione non include il pulsante CAL. Per ulteriori dettagli sulla calibrazione, consultare la guida all'installazione.

- Terminazione con connettore bordo scheda tipo T da utilizzare con interfacce ACi/Ri/Ti.

Lettori da 20 µm e 40 µm con cavo FPC

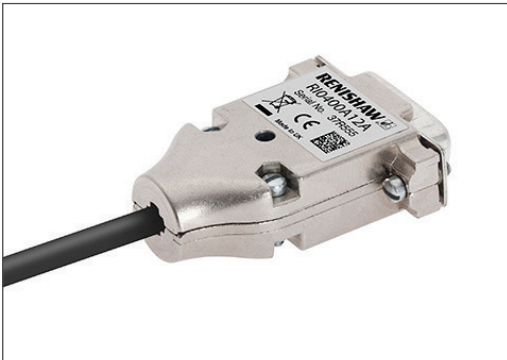
L'uscita laterale con cavo FPC aiuta a ridurre le dimensioni complessive.

- Da utilizzare con interfacce ACi o con connessioni dirette alle elettroniche dell'utente.



Le interfacce **ACi** sono una serie di sottosistemi di interpolazione aperti, miniaturizzati e ad alte prestazioni. Assicurano un rapporto qualità/prezzo eccezionale e risultano perfette per i sistemi di movimento odierni che richiedono risoluzioni fini e alte velocità in un formato aperto e ultracompatto e predispongono alla possibilità di calibrare il sistema. È disponibile un'uscita temporizzata fino a 40 MHz, con interpolazione digitale minima di 10 nm. Disponibili nelle versioni con ingresso per cavo o FPC.

NOTA: le interfacce ACi non sono compatibili con gli strumenti diagnostici ADTpro-100.



Le interfacce **Ri** sono inserite in un connettore standard industriale tipo D a 15 vie con pulsante CAL. Interpolazione fino a 50 nm (temporizzata) o 0,5 µm (non temporizzata). Sono disponibili anche varianti analogiche.

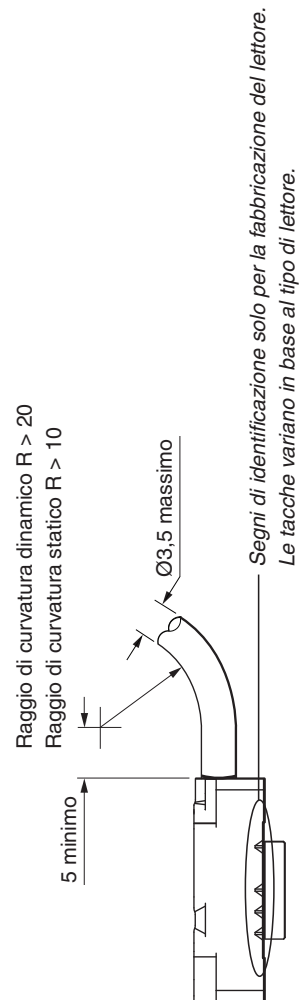
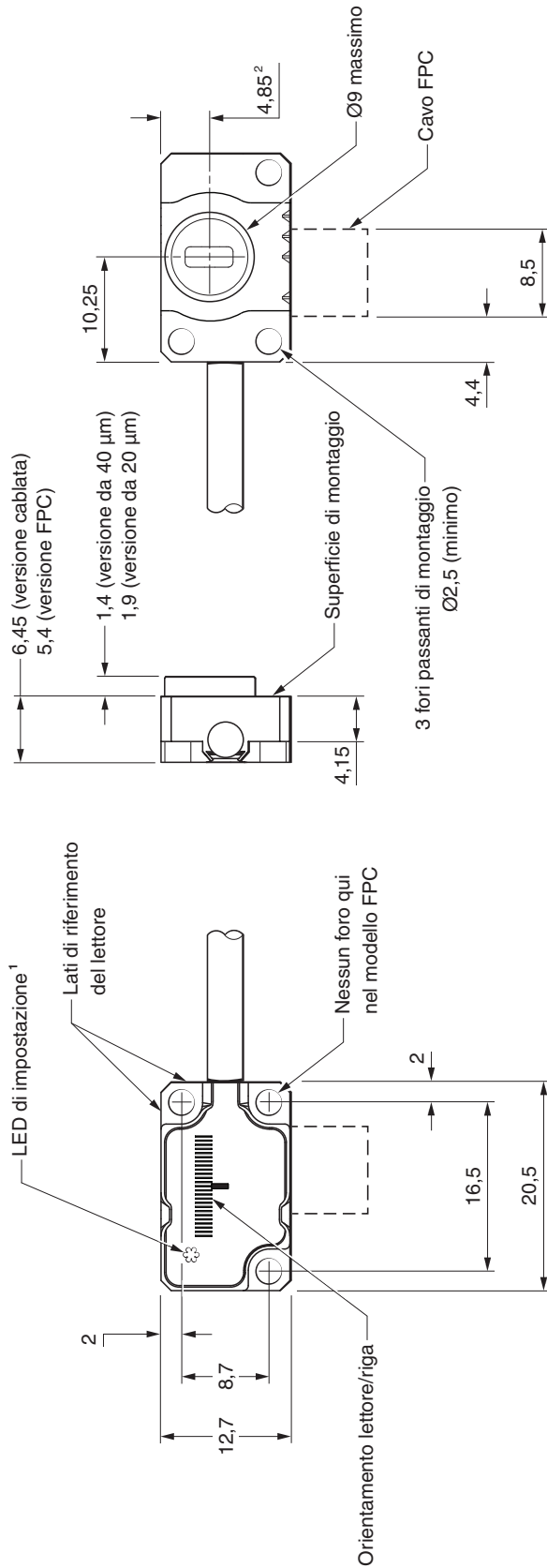
NOTA: le interfacce digitali Ri non sono compatibili con gli strumenti diagnostici ADTpro-100.



Le interfacce **Ti** sono state studiate per applicazioni che richiedono velocità maggiori, SDE minimo, interpolazione digitale con risoluzione fino a 1 nm e pulsante CAL. Le uscite digitali temporizzate sono ottimizzate per garantire velocità e prestazioni elevate con tutte le risoluzioni utilizzate dai controlli standard. Sono disponibili anche varianti analogiche.

Dimensioni del lettore ATOM

Le dimensioni e le tolleranze sono espresse in mm



¹ Nelle versioni FPC il vano del LED ha forma circolare.

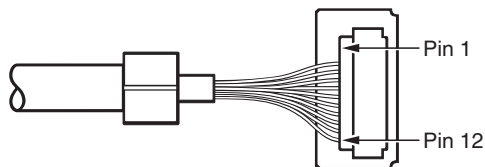
² Asse ottico non centrato con il corpo del lettore.

Segnali di uscita digitale

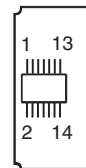
Funzione	Segnale	Colore	JST ²	Connettore	FPC	A vaschetta	
			(su bordo scheda)	bordo scheda (T)	(F)	a 15 vie (D)	
			Pin	Pin	Pin	Pin	
Alimentazione ¹	5 V	Marrone	11	4	9, 10	4, 5	
	0 V	Bianco	5	13	3, 6, 11, 14	12, 13	
Segnale incrementale	Coseno	V ₁ +	Rosso	4	9	5	9
		-	Blu	3	5	4	1
	Seno	V ₂ +	Giallo	7	12	2	10
		-	Verde	6	14	1	2
Tacca di zero	V ₀	+	Viola	10	2	13	3
		-	Grigio	9	8	12	11
Impostazione	V _x	Trasparente	12	6	16	6	
Calibrazione remota	CAL	Arancione	8	10	15	14	
Schermo	-	Schermo	Anello metallico	Anello metallico	Corpo del lettore	Custodia	
Non connettere	-	-	1, 2	1, 3, 7, 11	7, 8	7, 8, 15	

Terminazioni di ATOM

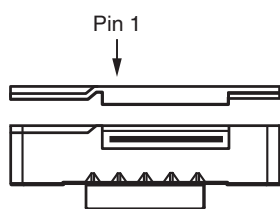
Connettore JST



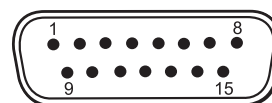
Connettore bordo scheda



Connessioni di FPC



spinotto a vaschetta a 15 vie



Velocità massima

Lettore da 40 µm - 20 m/s (-3dB)

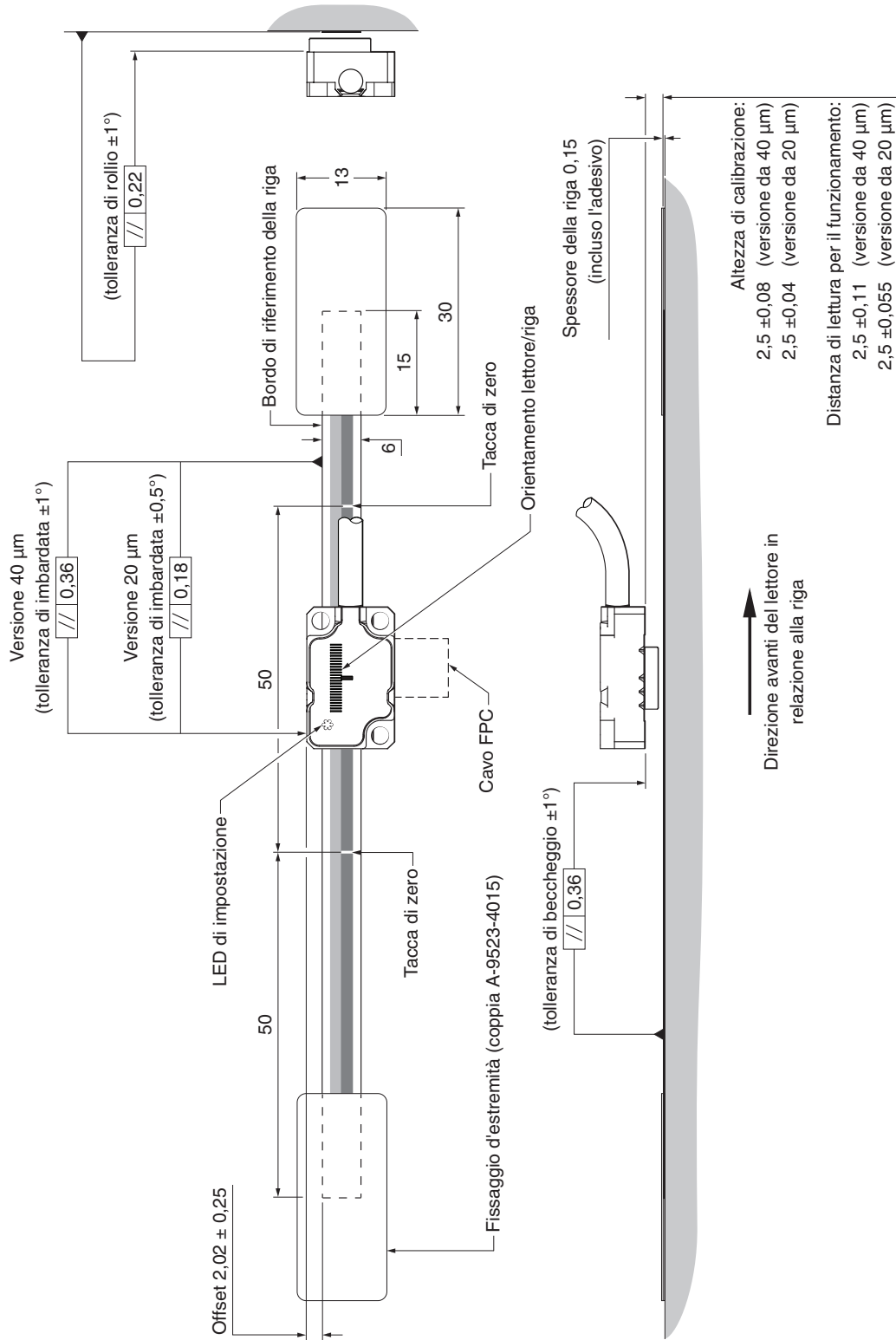
Lettore da 20 µm - 10 m/s (-3dB)

¹ Tutte le connessioni di alimentazione possono essere utilizzate per ridurre i cali di tensione lungo il cavo o per includere funzioni di rilevamento della tensione.

² Disponibile solo su connettore bordo scheda.

Schema di installazione della riga a nastro RKLf

Le dimensioni e le tolleranze sono espresse in mm



Per gli schemi dettagliati dell'installazione, vedere www.renishaw.com/atomdownloads.

Per maggiori informazioni sull'utilizzo della riga RKLf per applicazioni ad arco parziale, vedere la scheda tecnica *Riga RKL ad arco parziale* (codice Renishaw L-9517-9899).

Specifiche tecniche della riga RKLF a nastro

Materiale	Acciaio inox martensitico indurito e temprato, con nastro adesivo	
Forma (altezza × larghezza)	0,15 × 6 mm (incluso adesivo)	
Passo della riga ¹	20 µm e 40 µm	
Tacca di zero	Tacca di zero ottica IN-TRAC a fasatura automatica, ripetibile per unità di risoluzione su tutta la gamma di temperature e velocità specificate. Tacche di zero deselezionabili dall'utente, con spaziatura ogni 50 mm ² Tacca di zero al centro della riga per lunghezza < 100 mm	
Accuratezza (a 20 °C)	RKLF20-S/RKLF40H-S RKLF40-S	±5 µm/m ±15 µm/m
Linearità (a 20 °C)	RKLF20-S/RKLF40H-S RKLF40-S	±2,5 µm/m ottenibile con correzione dell'errore a due punti ±3 µm/m ottenibile con correzione dell'errore a due punti
Temperatura di installazione ³	Da +10 a +35 °C	
Coefficiente di espansione termica (a 20 °C)	Corrisponde a quello del materiale del substrato, se le estremità della riga sono fissate con morsetti e colla epossidica	
Lunghezza ⁴	Da 20 mm a 1 m con incrementi da 10 mm Da 1 m a 10 m con incrementi da 1 m Lunghezza complessiva = lunghezza di misura + 70 mm Lunghezza della riga = lunghezza di misura + 40 mm	
Massa	4,6 g/m	
Fissaggio delle estremità	Fissaggi con adesivo epossidico (A-9523-4015) Colla epossidica approvata (A-9531-0342) Movimento tipico dell'estremità della riga < 1 µm ⁵	

¹ La versione da 20 riga RKLF non è indicata per le applicazioni ad arco parziale.

² Solo la tacca di zero selezionata ha una ripetibilità bidirezionale.

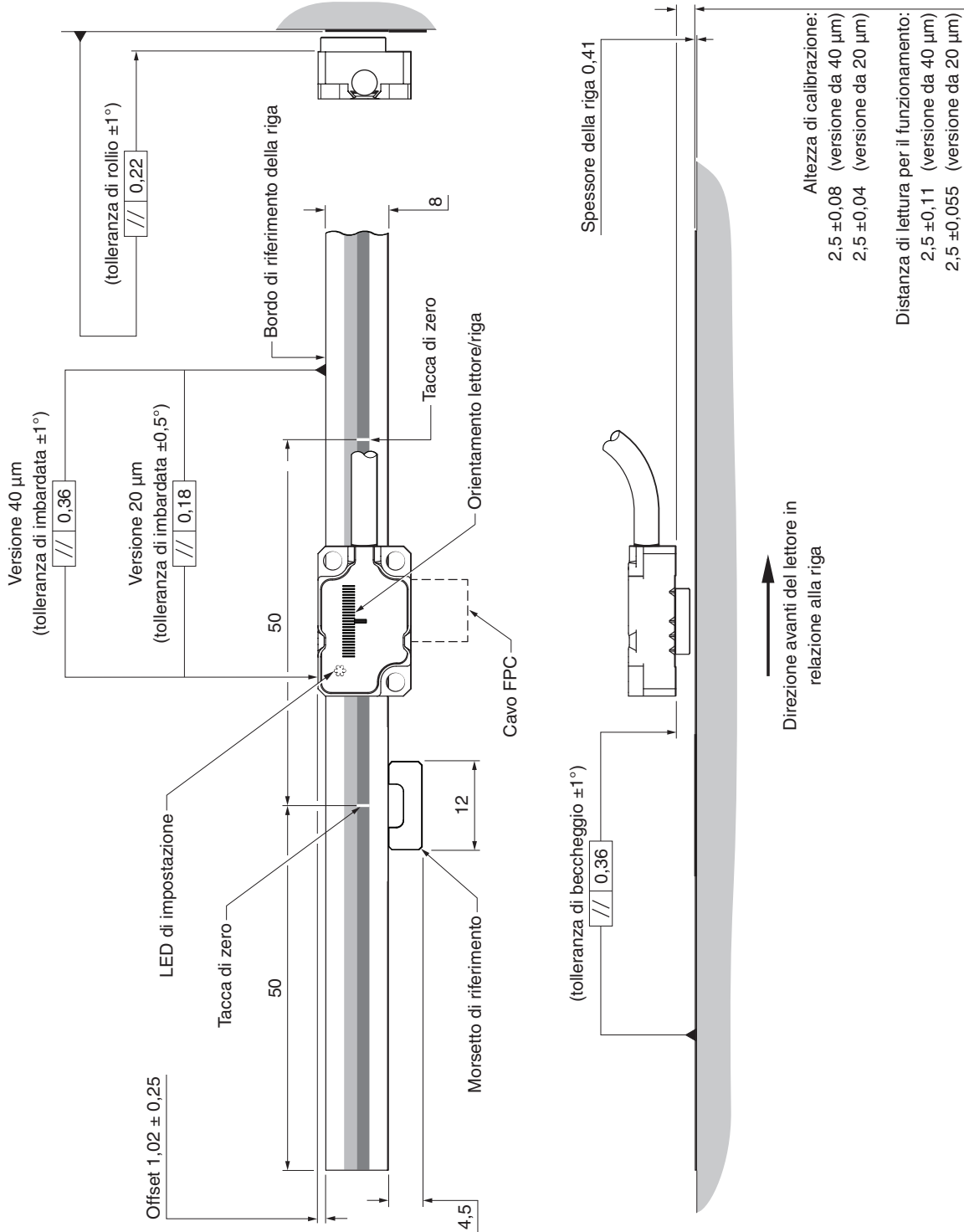
³ Verificare che la riga e i fissaggi di estremità siano installati seguendo il processo descritto nella Guida all'installazione dell'encoder lineare ATOM (codice Renishaw M-9693-9725).

⁴ La lunghezza massima consigliata per l'asse dei sistemi RKLF da 20 µm è 1 metro.

⁵ Per limitare la tensione massima nella riga $(CTE_{\text{substrato}} - CTE_{\text{riga}}) \times (T_{\text{uso estremo}} - T_{\text{installazione}}) \leq 550 \mu\text{m/m}$ dove $CTE_{\text{riga}} = \sim 10,1 \mu\text{m/m}^\circ\text{C}$.

Schema di installazione della riga a nastro RTLF

Le dimensioni e le tolleranze sono espresse in mm



Specifiche tecniche della riga RTLF a nastro

Materiale	Acciaio inox martensitico indurito e temprato, con nastro adesivo
Forma (altezza × larghezza)	0,41 × 8 mm (incluso adesivo)
Passo della riga	20 µm e 40 µm
Fissaggio del punto di zero espansione	Morsetto di riferimento adesivo (A-9585-0028) fissato con Loctite® 435
Tacca di zero	Tacca di zero ottica IN-TRAC a fasatura automatica, ripetibile per unità di risoluzione su tutta la gamma di temperature e velocità specificate. Tacche di zero deselezionabili dall'utente, con spaziatura da 50 mm ¹ Tacca di zero al centro della riga per lunghezza < 100 mm
Accuratezza (a 20 °C)	RTLF20-S/RTLF40H-S ±5 µm/m RTLF40-S ±15 µm/m
Coefficiente di espansione termica (a 20 °C) ²	10,1 ±0,2 µm/m/°C
Lunghezza ³	Da 20 mm a 1 m con incrementi da 10 mm Da 1 m a 10 m con incrementi da 1 m Lunghezza della riga = lunghezza di misura + 6 mm (senza coperture opzionali per le estremità)
Massa	12,2 g/m

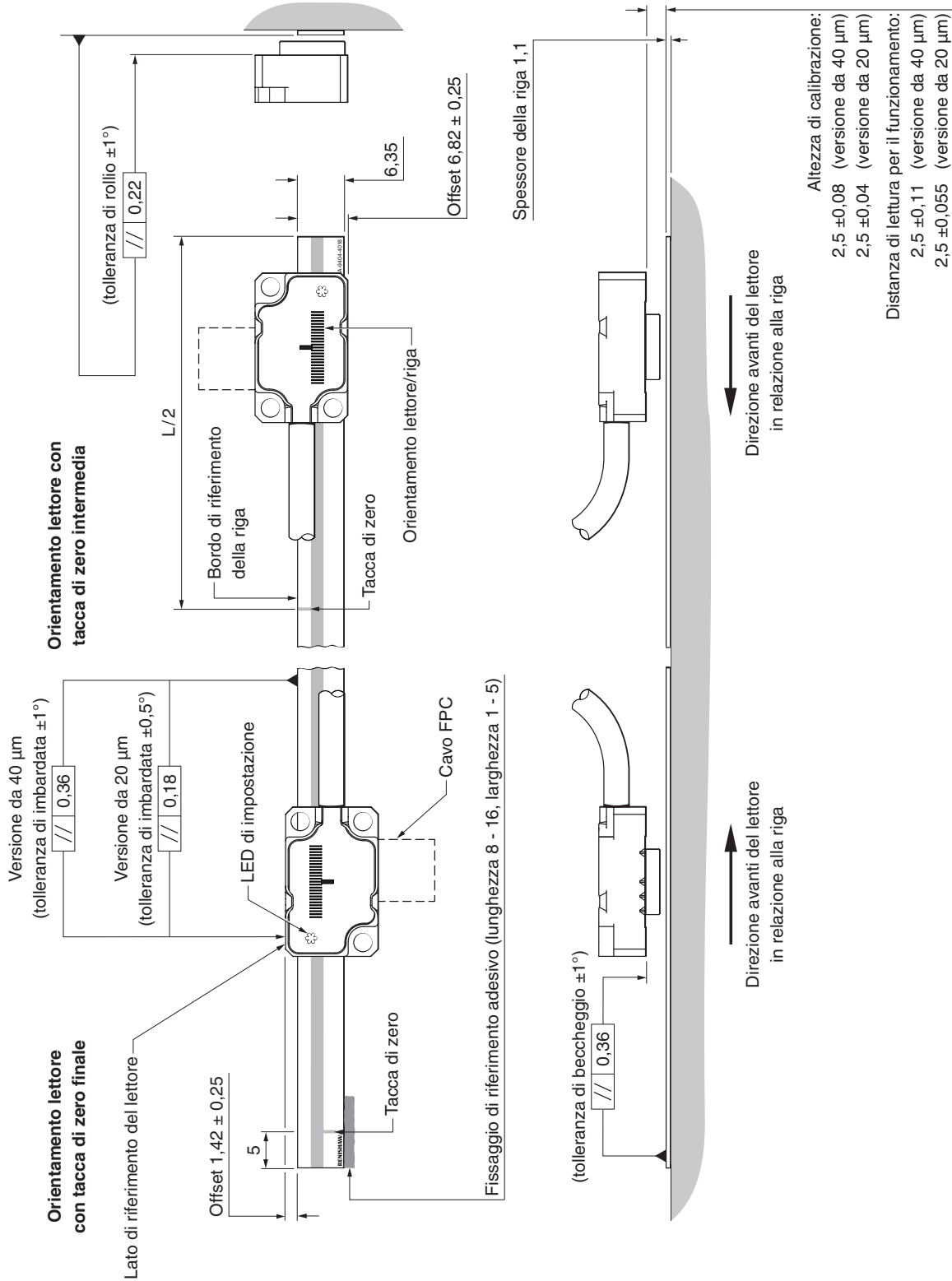
¹ Solo la tacca di zero selezionata ha una ripetibilità bidirezionale.

² Il coefficiente di espansione termica del substrato non deve necessariamente corrispondere a quello della riga.

³ La lunghezza massima consigliata per l'asse dei sistemi RTLF da 20 µm è 1 metro.

Schema per l'installazione della riga in vetro RCLC

Le dimensioni e le tolleranze sono espresse in mm



Specifiche tecniche della riga rigida in vetro RCLC

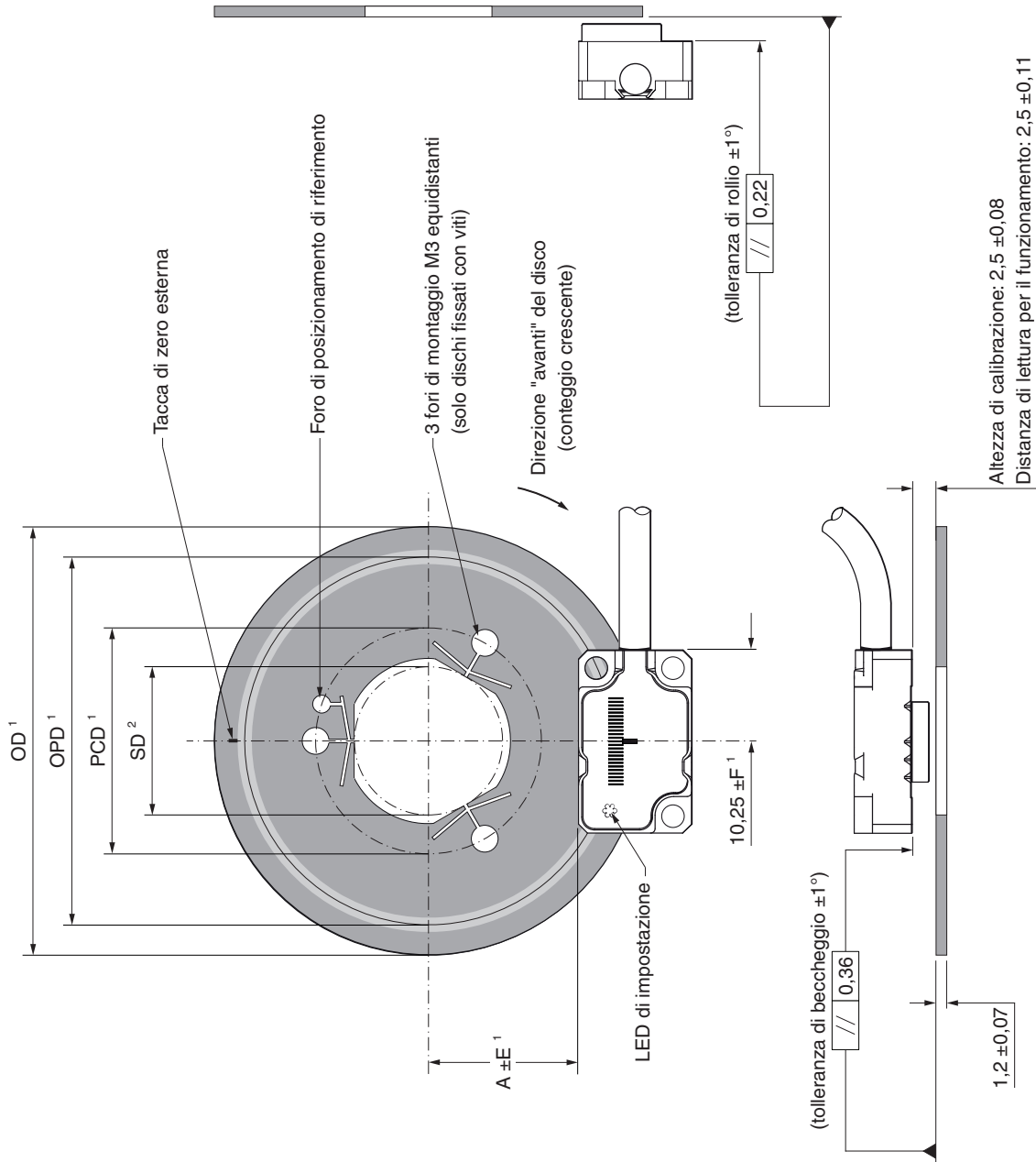
Materiale	Vetro sodocalcico con retro adesivo
Forma (altezza x larghezza)	1,1 x 6,35 mm (incluso adesivo)
Passo	20 µm e 40 µm
Fissaggio del punto di zero espansione	Riempimento adesivo (A-9531-0342) su un lato della riga
Tacca di zero	Tacca di zero ottica IN-TRAC a fasatura automatica, ripetibile per unità di risoluzione su tutta la gamma di temperature e velocità specificate. Punto centrale o finecorsa singolo, determinato dall'orientamento del lettore
Accuratezza (a 20 °C)	±3 µm
Coefficiente di espansione termica	~8 µm/m/°C
Massa	13,9 g/m

Lunghezze della riga rigida in vetro RCLC

Lunghezza totale L (mm)	Lunghezza di misura ML (mm)
10	7
18	15
30	27
55	52
80	77
100	97
105	102
130	127

Schema per l'installazione del disco rotante CENTRUM CSF40 con tacca di zero esterna

Le dimensioni e le tolleranze sono espresse in mm

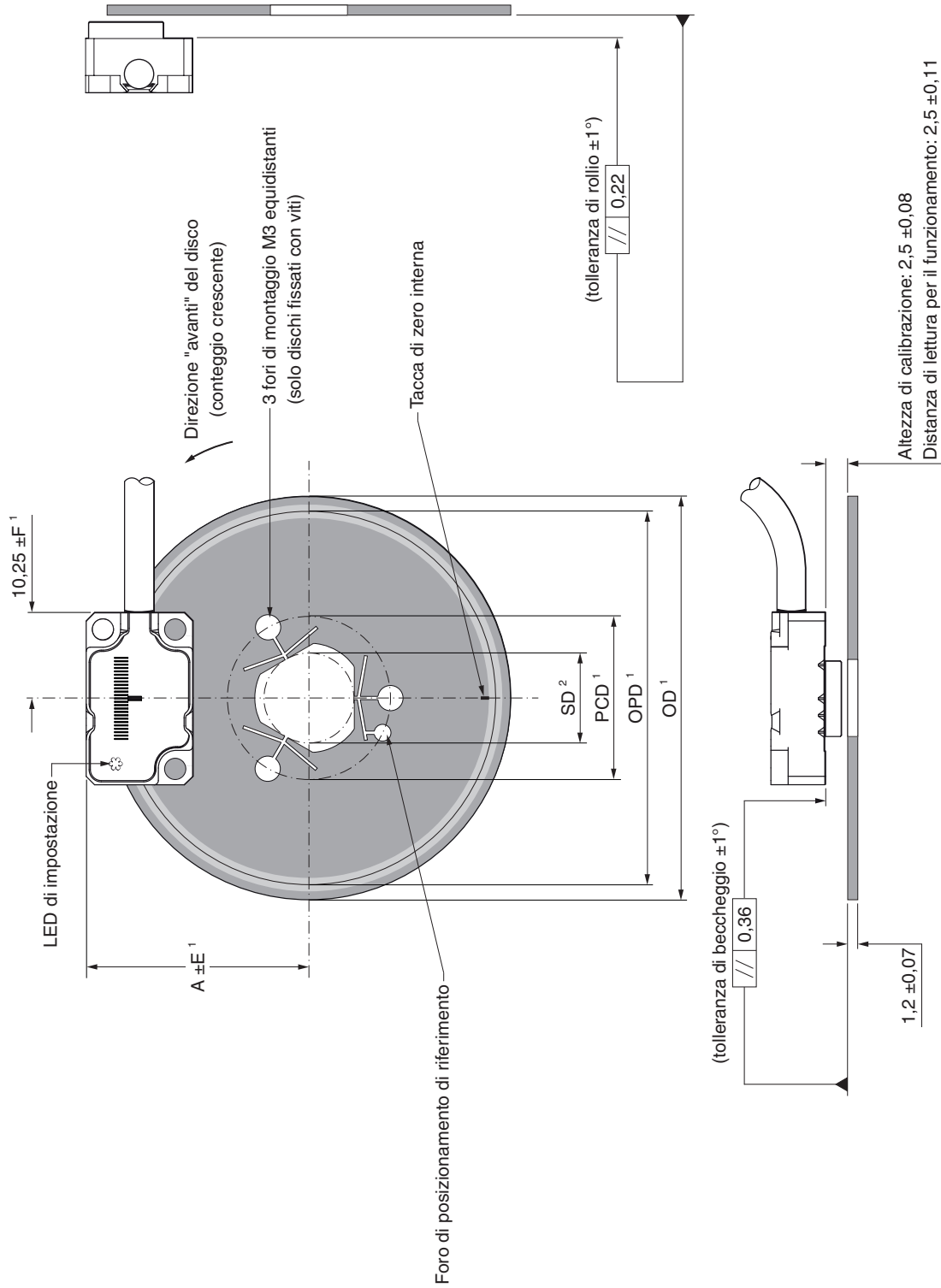


¹ L tolleranze sono definite a pagina 15 e le dimensioni si trovano a pagina 16.

² Il diametro interno del disco è stato progettato per adattarsi ad alberi con un diametro uguale a SD, con una tolleranza di h6. Le dimensioni di SD sono riportate a pagina 16.

Schema per l'installazione del disco rotante CENTRUM CSF40 con tacca di zero interna

Le dimensioni e le tolleranze sono espresse in mm



¹ L tolleranze sono definite a pagina 15 e le dimensioni si trovano a pagina 16.

² Il diametro interno del disco è stato progettato per adattarsi ad alberi con un diametro uguale a SD, con una tolleranza di h6. Le dimensioni di SD sono riportate a pagina 16.

Tolleranze del disco rotante CENTRUM CSF40

Tolleranze radiali e longitudinali

Diametro ottico (mm)	Tolleranza radiale (mm)
OPD	E
< 20	0,100
< 30	0,125
< 40	0,175
≥ 40	0,200

Diametro ottico (mm)	Tolleranza longitudinale (mm)
OPD	F
< 30	0,100
< 45	0,150
< 60	0,200
≥ 60	0,300

Dimensioni del disco rotante CENTRUM CSF40

I dischi CSF40 possono essere personalizzati e adattati alla maggior parte delle applicazioni. I limiti e le dipendenze specificate di seguito possono essere utilizzati per creare un'approssimazione attendibile delle dimensioni di un disco CSF40 personalizzato.

I limiti assoluti rappresentano le limitazioni fisiche che determinano le dimensioni massime e minime di un disco CSF40.

Le dipendenze limitano i valori dei parametri in relazione fra loro.

NOTA: Queste informazioni non costituiscono una guida completa ed esaustiva sulla progettazione di un disco. Contattare il rappresentante Renishaw di zona e richiedere assistenza.

Limiti assoluti

Montaggio	Tacca di zero	Numero di linee		OPD ¹ (mm)		SD ¹ (mm)		OD ¹ (mm)	
		Minimo	Massimo	Minimo	Massimo	Minimo	Massimo	Minimo	Massimo
Fissaggio con viti	Esterno	2 482	8 890	31,6	113,2	7,0	88,6	38,4	120
	Interno	3 204	9 142	40,8	116,4	7,0	82,6	44,4	120
Fissaggio con morsetti	Esterno	1 900	8 890	24,2	113,2	7,0	95,0	31,0	120
	Interno	2 624	9 142	33,4	116,4	7,0	90,0	37,0	120

Dipendenze

IMPORTANTE: Il numero di linee (LC) deve essere sempre un numero intero.

Generale

- Tutte le dimensioni sono espresse in mm.
- Il diametro esterno (OD) – il diametro dell'albero (SD) deve essere ≤ 40 mm.
- Il diametro dell'albero (SD) deve essere $\leq 19/24 \times OD$.
- Il diametro ottico (OPD) = $\frac{LC \times 0,04}{\pi}$

Specifiche del montaggio

Montaggio	Tacca di zero	SD ¹	OD ¹	PCD ¹	Letture (A)
Fissaggio con viti	Esterno	$\leq OPD - 24,6$	$\geq OPD + 6,8$	$\leq OPD - 15,9$ e $\geq SD + 8,7$	$OPD/2 - 4,11$
	Interno	$\leq OPD - 33,8$	$\geq OPD + 3,6$	$\leq OPD - 25,1$ e $\geq SD + 8,7$	$OPD/2 + 4,11$
Fissaggio con morsetti	Esterno	$\leq OPD - 17,2$	$\geq OPD + 6,8$	N/D	$OPD/2 - 4,11$
	Interno	$\leq OPD - 26,4$	$\geq OPD + 3,6$	N/D	$OPD/2 + 4,11$

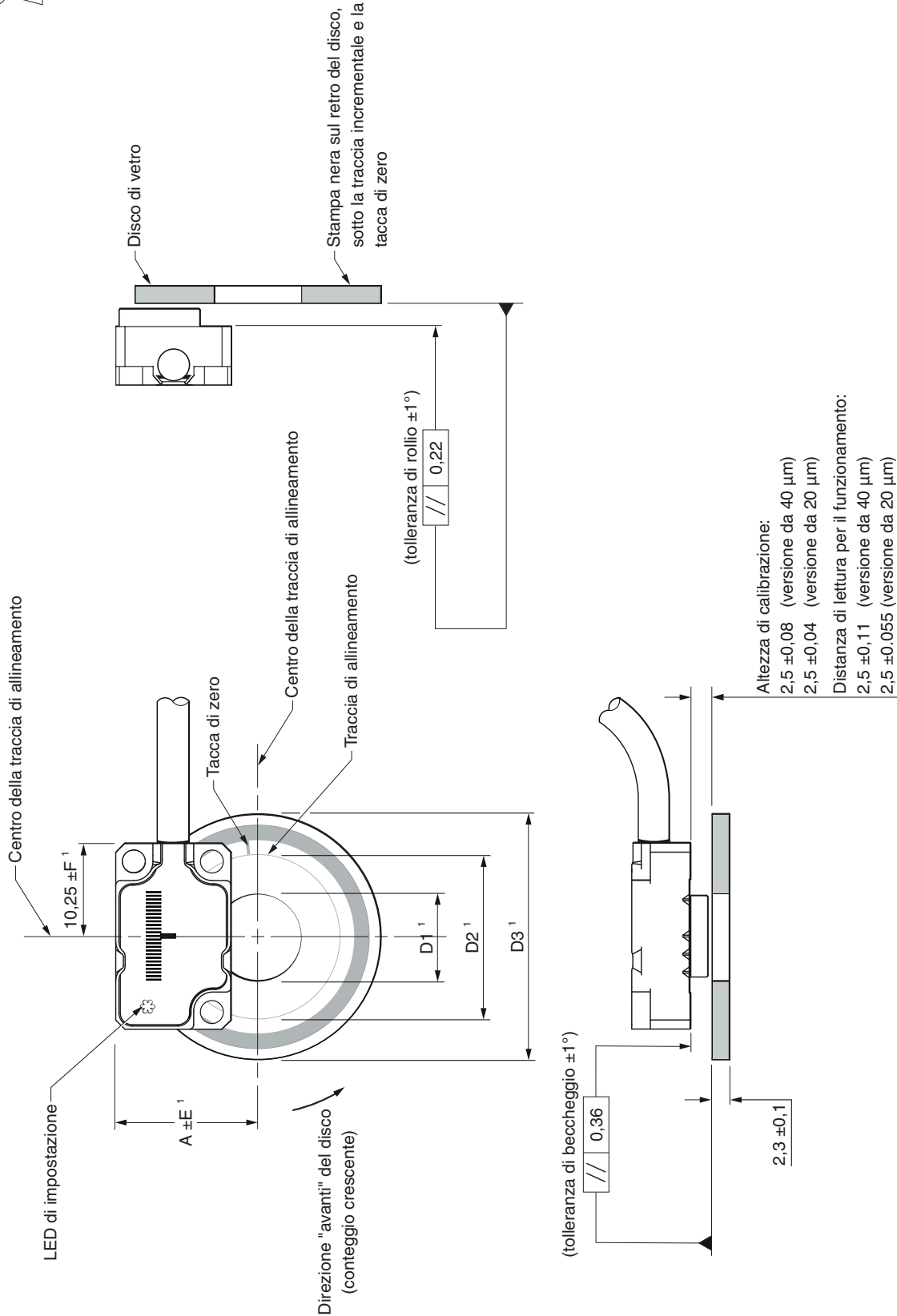
¹ OD = diametro esterno; SD = diametro albero; OPD = diametro ottico; PCD = diametro foro bullone.

Specifiche tecniche del disco rotante CENTRUM CSF40

Materiale	Acciaio inossidabile grado 304
Forma	Spessore 1,2 mm
Passo	40 μm
Tacca di zero	Tacca di zero singola, esterna o interna
Accuratezza dopo l'installazione (dalla riga all'albero)	$\leq \pm 10 \mu\text{m}$
Eccentricità (dalla riga all'albero)	In genere $\leq \pm 5 \mu\text{m}$
Accuratezza della divisione	In genere $\leq \pm 0,5 \mu\text{m}$
Coefficiente di espansione termica (a 20 °C)	$15,5 \pm 0,5 \mu\text{m}/\text{m}/^\circ\text{C}$
Densità	8000 kg/m^3

Schema per l'installazione del disco rotante RCDM

Le dimensioni e le tolleranze sono espresse in mm



¹ Le tolleranze sono definite a pagina 19 e le dimensioni si trovano a pagina 20.

Tolleranze del disco rotativo RCDM

Tolleranze radiali e longitudinali

Dischi da 20 µm

Diametro ottico (mm)	Tolleranza radiale (mm)
OPD	E
< 30	0,100
< 60	0,125
< 80	0,150
≥ 80	0,200

Diametro ottico (mm)	Tolleranza longitudinale (mm)
OPD	F
< 50	0,075
< 60	0,100
< 80	0,125
< 100	0,175
≥ 100	0,225

Dischi da 40 µm

Diametro ottico (mm)	Tolleranza radiale (mm)
OPD	E
< 20	0,100
< 30	0,125
< 40	0,175
≥ 40	0,200

Diametro ottico (mm)	Tolleranza longitudinale (mm)
OPD	F
< 30	0,100
< 40	0,150
< 60	0,200
≥ 60	0,300

Dimensioni del disco rotativo RCDM

Dischi da 20 µm

Diametro ottico (mm)	Numero di linee	Diametro nominale esterno ¹ (mm)	D1 (mm)	D2 (mm)	D3 (mm)	A (mm)
26,08	4 096	30	12,8	21,15	29,9	17,15
31,83	5 000	36	12,8	26,9	35,9	20,03
45,84	7 200	50	25,5	40,9	49,9	27,03
52,15	8 192	56	25,5	47,25	55,9	30,19
63,66	10 000	68	25,5	58,55	67,9	35,94
104,3	16 384	108	50,9	99,2	107,9	56,26

Dischi da 40 µm

Diametro ottico (mm)	Numero di linee	Diametro nominale esterno ¹ (mm)	D1 (mm)	D2 (mm)	D3 (mm)	A (mm)
13,04	1 024	17	3,275	8,1	16,9	10,63
15,92	1 250	20	3,275	11	19,9	12,07
21,01	1 650	25	6,46	16,1	24,9	14,62
22,92	1 800	27	9,625	18	26,9	15,57
26,08	2 048	30	12,8	21,15	29,9	17,15
31,83	2 500	36	12,8	26,9	35,9	20,03
45,84	3 600	50	25,5	40,9	49,9	27,03
52,15	4 096	56	25,5	47,25	55,9	30,19
63,66	5 000	68	25,5	58,55	67,9	35,94
104,3	8 192	108	50,9	99,2	107,9	56,26

¹ Dischi con dimensioni speciali sono disponibili su richiesta

Specifiche tecniche del disco rotante RCDM

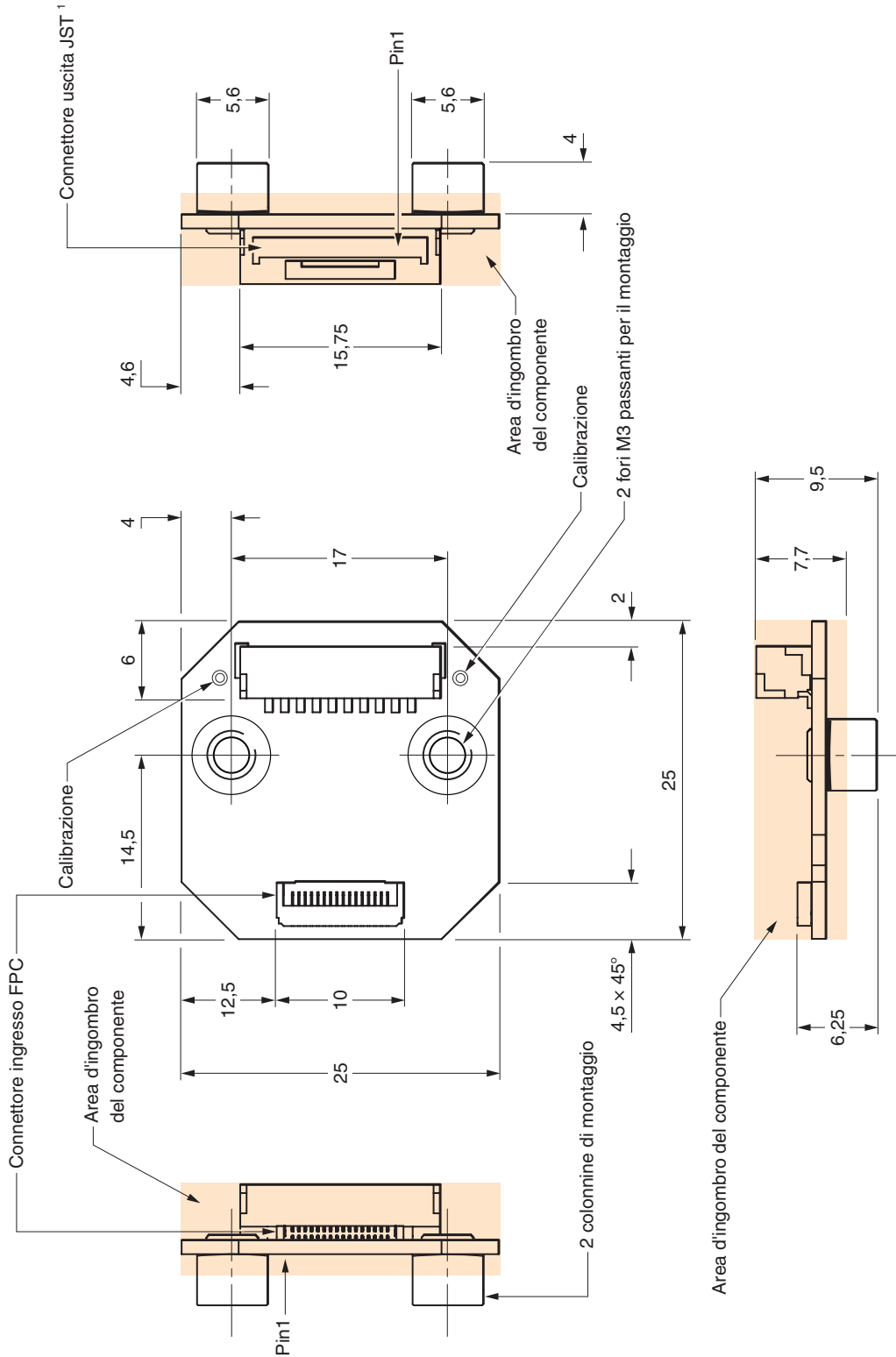
Materiale	Vetro sodocalcico
Forma	Spessore 2,3 mm
Passo	20 µm e 40 µm
Tacca di zero	Tacca di zero singola
Coefficiente di espansione termica	~8 µm/m/°C

Accuratezza della divisione del disco rotante RCDM

Diametro ottico (mm)	Diametro nominale esterno (mm)	Accuratezza della divisione (secondi d'angolo)
13,04	17	15,81
15,92	20	12,95
21,01	25	9,82
22,92	27	9
26,08	30	7,91
31,83	36	6,49
45,84	50	4,5
52,15	56	3,95
63,66	68	3,24
104,3	108	2,78

Interfaccia ACi - schema dimensionale della versione FPC

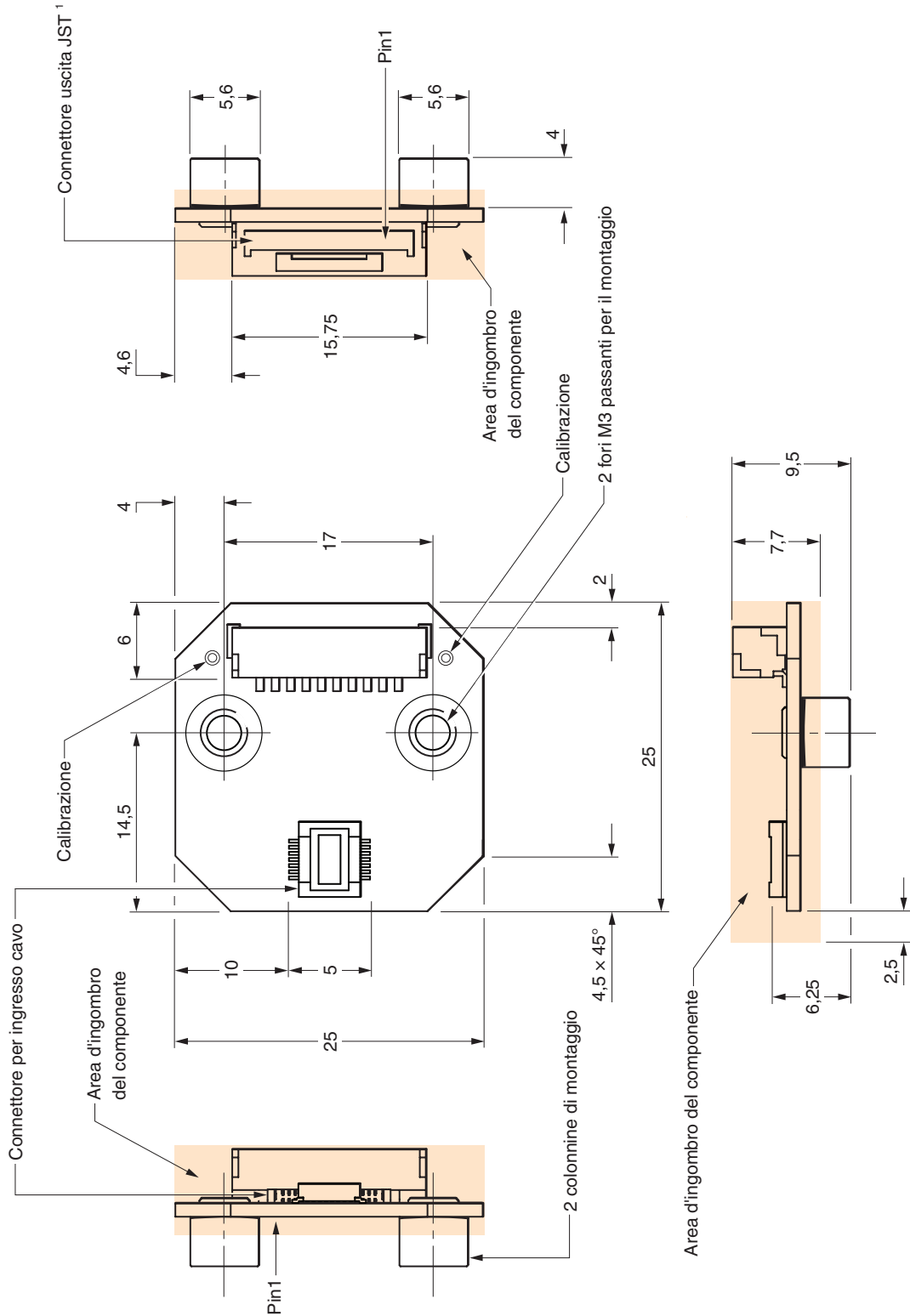
Le dimensioni e le tolleranze sono espresse in mm



¹ JST a 10 vie, connettore GH crimpato. Passo da 1,25 mm. Adatto per cavi da 26 a 30 AWG.

Interfaccia ACi - schema dimensionale della versione cablata

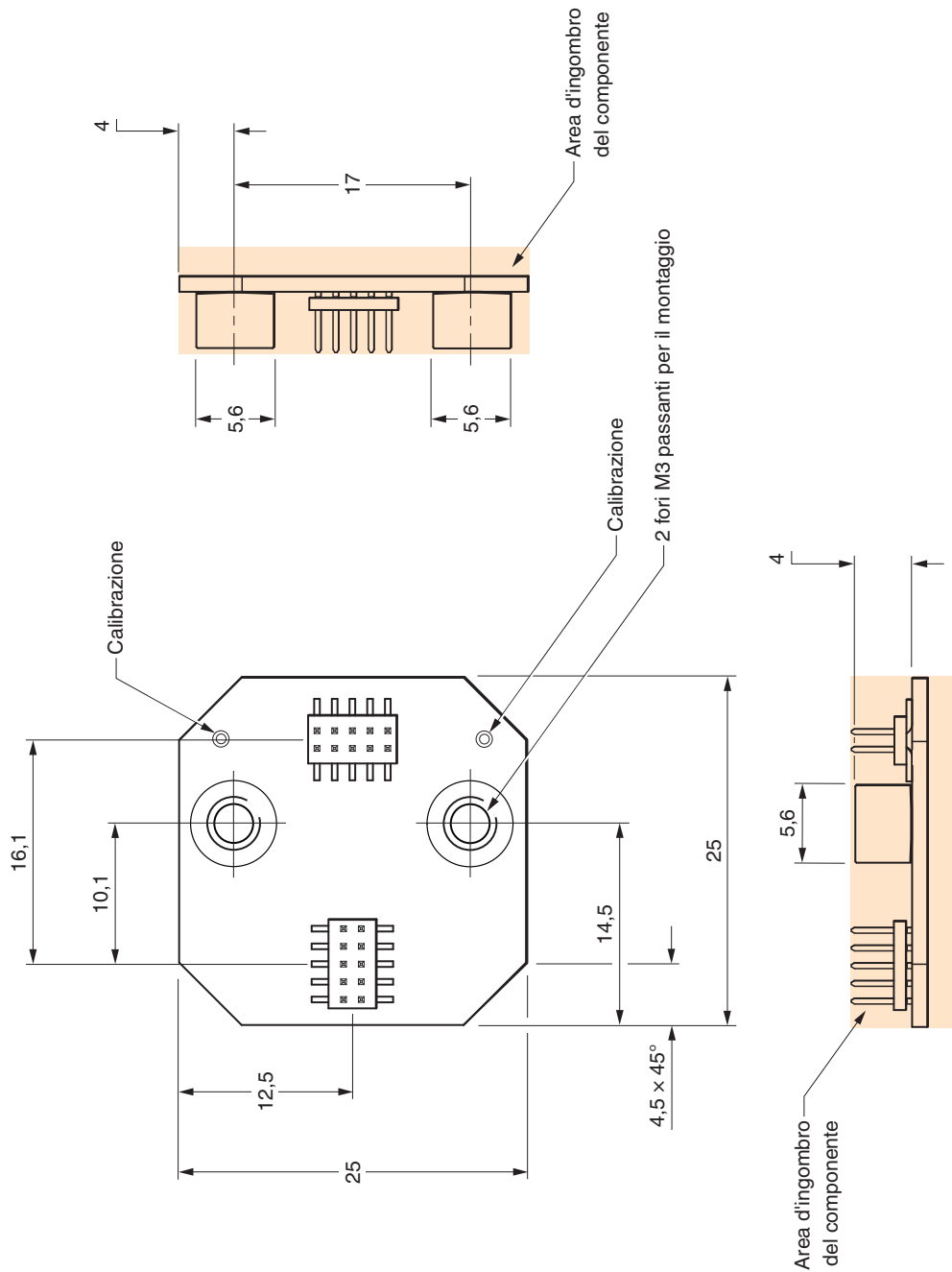
Le dimensioni e le tolleranze sono espresse in mm



¹ JST a 10 vie, connettore GH crimpato. Passo da 1,25 mm. Adatto per cavi da 26 a 30 AWG.

Interfaccia ACi - schema dimensionale della versione con montaggio PCB

Le dimensioni e le tolleranze sono espresse in mm



Velocità ACi

Encoder da 20 µm

Velocità massima (m/s)								Frequenza minima consigliata per il contatore dell'azionamento/controllo (MHz)
0020 (1 µm)	0040 (0,5 µm)	0080 (0,25 µm)	0100 (0,2 µm)	0200 (0,1 µm)	0400 (50 nm)	1000 (20 nm)	2000 (10 nm)	
6,5	6,5	6,5	5,8	3	-	-	-	40
6,5	6,5	4	3,2	1,6	-	-	-	20
-	-	-	-	-	0,35	0,13	0,06	12
6,5	4	2	1,6	0,8	-	-	-	10
-	-	-	-	-	0,18	0,06	0,03	6
4	2	1	0,8	0,4	-	-	-	5
-	-	-	-	-	0,12	0,04	0,02	4

Encoder da 40 µm

Velocità massima (m/s)								Frequenza minima consigliata per il contatore dell'azionamento/controllo (MHz)
0020 (2 µm)	0040 (1 µm)	0080 (0,5 µm)	0100 (0,4 µm)	0200 (0,2 µm)	0400 (0,1 µm)	1000 (40 nm)	2000 (20 nm)	
13	13	13	11,6	6	-	-	-	40
13	13	8	6,4	3,2	-	-	-	20
-	-	-	-	-	0,7	0,26	0,12	12
13	8	4	3,2	1,6	-	-	-	10
-	-	-	-	-	0,36	0,12	0,06	6
8	4	2	1,6	0,8	-	-	-	5
-	-	-	-	-	0,24	0,08	0,04	4

Velocità angolare

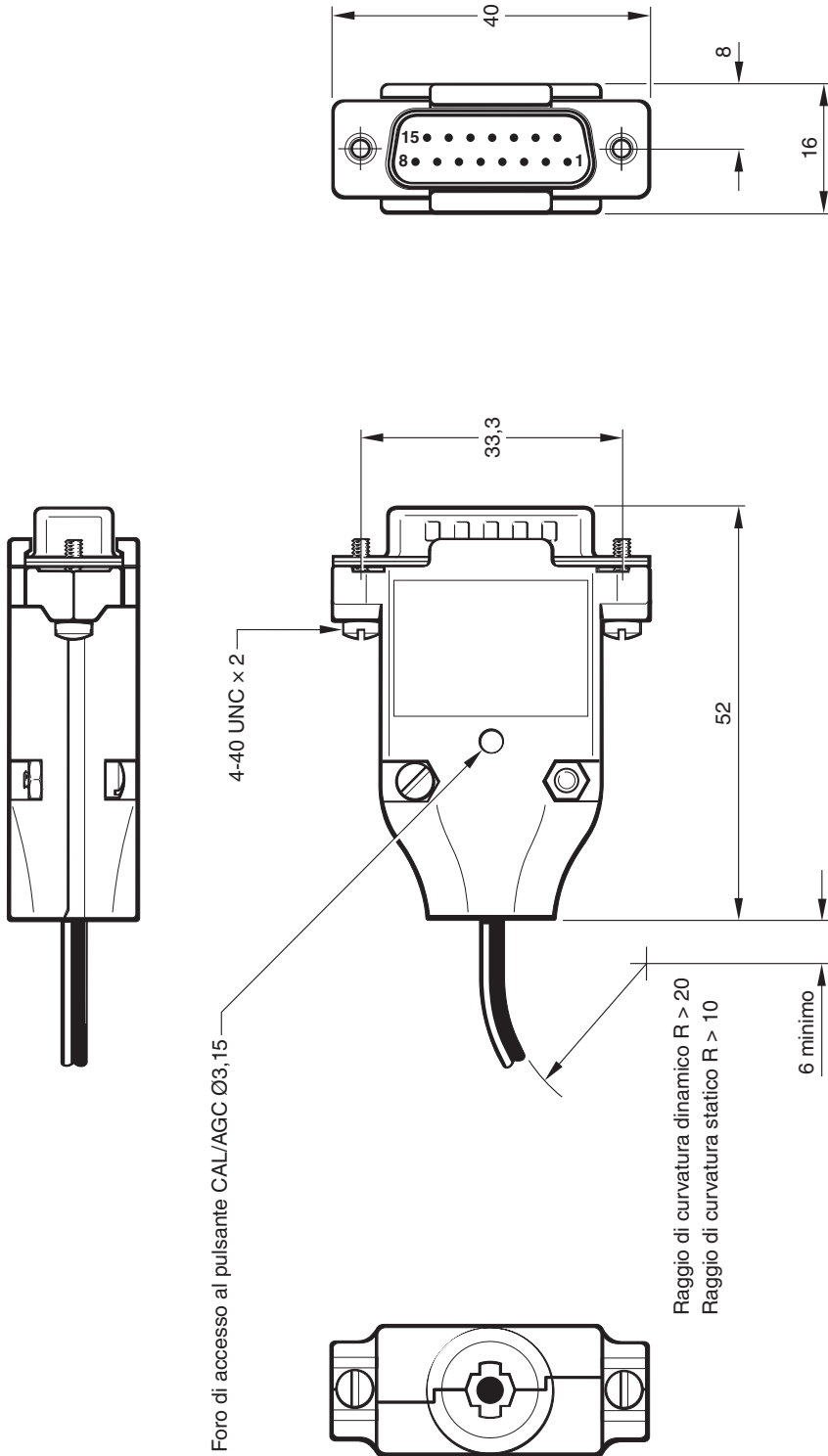
La velocità angolare dipende dal diametro ottico del disco. Usare questa equazione per la conversione in giri/min.

$$\text{Velocità angolare (giri/min)} = \frac{V \times 1000 \times 60}{\pi D} \quad \text{dove } V = \text{velocità lineare massima (m/s)}$$

e D = diametro ottico del disco selezionato in mm

Dimensioni dell'interfaccia Ri

Le dimensioni e le tolleranze sono espresse in mm



Velocità Ri

Uscite temporizzate

Le interfacce Ri0100, Ri0200 e Ri0400 hanno uscite temporizzate.

Gli utenti devono verificare la conformità alla frequenza minima consigliata per il contatore dell'azionamento/controllo.

Velocità massima (m/s)						Frequenza minima consigliata per il contatore dell'azionamento/controllo (MHz)
Sistema da 20 µm			Sistema da 40 µm			
0100 (0,2 µm)	0200 (0,1 µm)	0400 (50 nm)	0100 (0,4 µm)	0200 (0,2 µm)	0400 (0,1 µm)	
-	0,8	0,4	-	1,6	0,8	12
-	0,5	0,25	-	1	0,5	10
0,8	0,4	0,2	1,6	0,8	0,4	6
0,5	0,25	0,12	1	0,5	0,24	4

Uscite non temporizzate

Le interfacce Ri0004, Ri0020 e Ri0040 hanno uscite non temporizzate.

Sistema da 20 µm		Sistema da 40 µm		Frequenza minima consigliata per il contatore dell'azionamento/controllo (MHz)
Tipo di interfaccia	Velocità massima (m/s)	Tipo di interfaccia	Velocità massima (m/s)	
0004 (5 µm)	10	0004 (10 µm)	20	$\left(\frac{\text{Velocità encoder (m/s)}}{\text{Risoluzione (µm)}} \right) \text{ Fattore di sicurezza } \times 4$
0008 (2,5 µm)	10	0008 (5 µm)	20	
0020 (1 µm)	10	0020 (2 µm)	20	
0040 (0,5 µm)	10	0040 (1 µm)	20	

Uscite analogiche

Sistema 40 µm - 20 m/s (-3dB)

Sistema 20 µm - 10 m/s (-3dB)

Velocità angolare

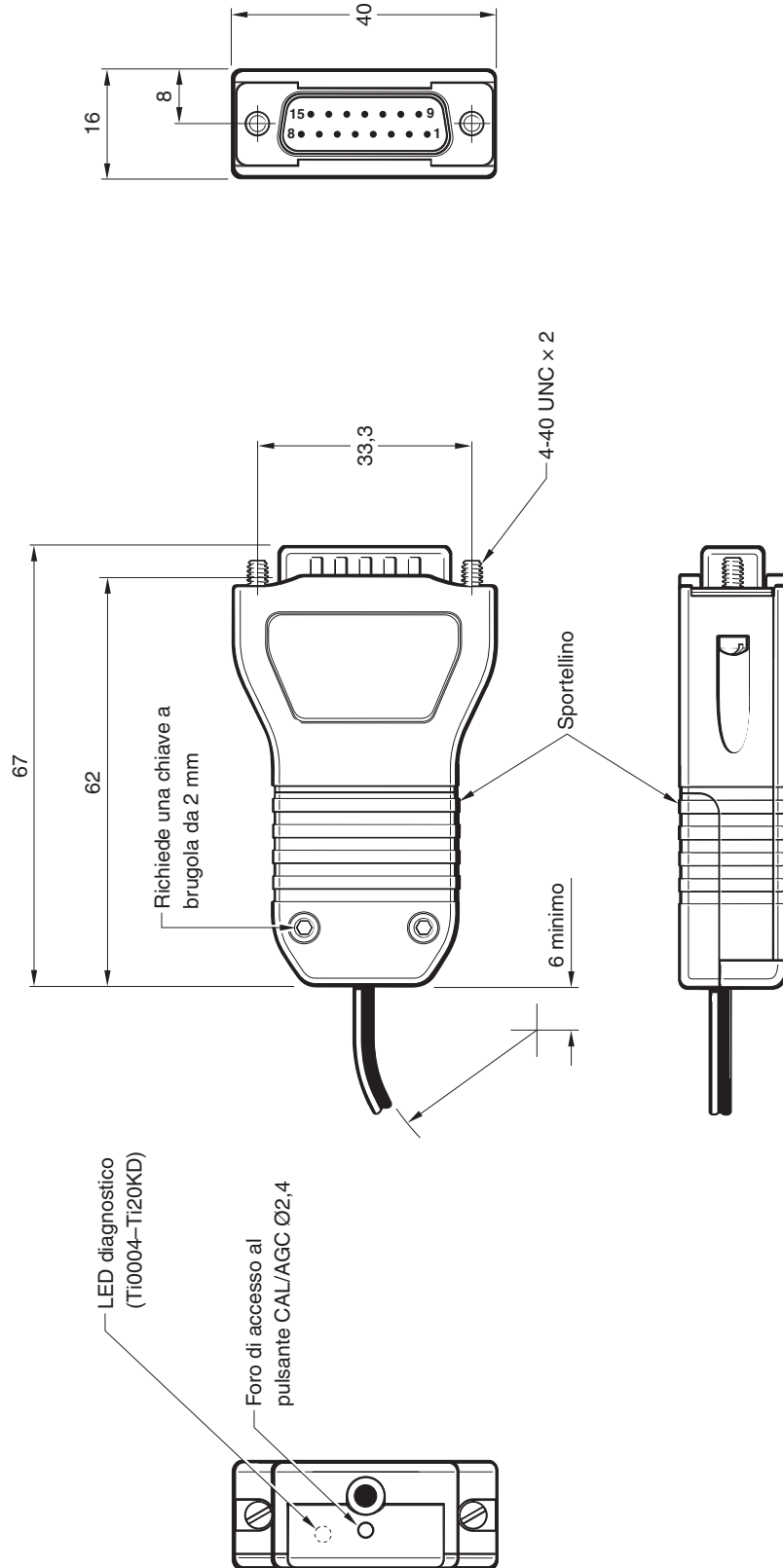
La velocità angolare dipende dal diametro ottico del disco. Usare questa equazione per la conversione in giri/min.

$$\text{Velocità angolare (giri/min)} = \frac{V \times 1000 \times 60}{\pi D} \quad \text{dove } V = \text{velocità lineare massima (m/s)}$$

e D = diametro ottico del disco selezionato in mm

Dimensioni dell'interfaccia Ti

Le dimensioni e le tolleranze sono espresse in mm



Velocità Ti

Sistema da 20 µm

Velocità massima (m/s)											Frequenza minima consigliata per il contatore dell'azionamento/controllo (MHz)
Ti0004 5 µm	Ti0020 1 µm	Ti0040 0,5 µm	Ti0100 0,2 µm	Ti0200 0,1 µm	Ti0400 50 nm	Ti1000 20 nm	Ti2000 10 nm	Ti4000 5 nm	Ti10KD 2 nm	Ti20KD 1 nm	
10	10	10	6,48	3,24	1,62	0,648	0,324	0,162	0,0654	0,032	50
10	10	10	5,4	2,7	1,35	0,54	0,27	0,135	0,054	0,027	40
10	10	8,1	3,24	1,62	0,81	0,324	0,162	0,081	0,032	0,016	25
10	10	6,75	2,7	1,35	0,675	0,27	0,135	0,068	0,027	0,013	20
10	9	4,5	1,8	0,9	0,45	0,18	0,09	0,045	0,018	0,009	12
10	8,1	4,05	1,62	0,81	0,405	0,162	0,081	0,041	0,016	0,0081	10
10	6,48	3,24	1,29	0,648	0,324	0,13	0,065	0,032	0,013	0,0065	8
10	4,5	2,25	0,9	0,45	0,225	0,09	0,045	0,023	0,009	0,0045	6
10	3,37	1,68	0,67	0,338	0,169	0,068	0,034	0,017	0,0068	0,0034	4
4,2	0,84	0,42	0,16	0,084	0,042	0,017	0,008	0,004	0,0017	0,0008	1

Sistema da 40 µm

Velocità massima (m/s)											Frequenza minima consigliata per il contatore dell'azionamento/controllo (MHz)
Ti0004 10 µm	Ti0020 2 µm	Ti0040 1 µm	Ti0100 0,4 µm	Ti0200 0,2 µm	Ti0400 0,1 µm	Ti1000 40 nm	Ti2000 20 nm	Ti4000 10 nm	Ti10KD 4 nm	Ti20KD 2 nm	
20	20	20	12,96	6,48	3,25	1,296	0,648	0,324	0,013	0,064	50
20	20	20	10,8	5,4	2,7	1,08	0,54	0,27	0,108	0,054	40
20	20	16,2	6,48	3,24	1,62	0,648	0,324	0,162	0,064	0,032	25
20	20	13,5	5,4	2,7	1,34	0,54	0,27	0,136	0,054	0,026	20
20	18	9	3,6	1,8	0,9	0,36	0,18	0,09	0,036	0,018	12
20	16,2	8	3,24	1,62	0,8	0,324	0,162	0,082	0,032	0,0162	10
20	12,96	6,48	2,58	1,296	0,648	0,26	0,13	0,064	0,026	0,013	8
20	9	4,5	1,8	0,9	0,45	0,18	0,09	0,046	0,018	0,009	6
20	6,74	3,36	1,34	0,676	0,338	0,136	0,068	0,034	0,0136	0,0068	4
8,4	1,68	0,84	0,32	0,168	0,084	0,034	0,016	0,008	0,0034	0,0016	1

Velocità analogica

Sistema 40 µm - 20 m/s (-3dB)

Sistema 20 µm - 10 m/s (-3dB)

Velocità angolare

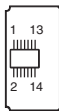
La velocità angolare dipende dal diametro ottico del disco. Usare questa equazione per la conversione in giri/min.

$$\text{Velocità angolare (giri/min)} = \frac{V \times 1000 \times 60}{\pi D} \quad \text{dove } V = \text{velocità lineare massima (m/s)} \\ \text{e } D = \text{diametro ottico del disco selezionato in mm}$$

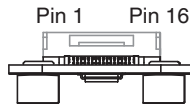
Segnali dell'interfaccia

Versioni ACi FPC e cablata (solo uscita digitale)

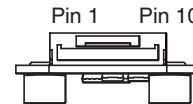
Funzione	Ingresso				Uscita		
	Segnale	Cavo		FPC	JST		
		Colore	Pin	Pin	Segnale	Pin	
Alimentazione ¹	5 V	Marrone	4	7, 8	5 V	9	
	0 V	Bianco	13	3, 6, 11, 14	0 V	10	
Segnale incrementale	V ₁	+	Rosso	9	A	+	1
		-	Blu	5		-	2
	V ₂	+	Giallo	12	B	+	3
		-	Verde	14		-	4
Tacca di zero	V ₀	+	Viola	2	Z	+	5
		-	Grigio	8		-	6
Impostazione	V _x	Trasparente	6	1	X	7	
Calibrazione remota	CAL	Arancione	10	2	CAL	8	
Schermo	-	Schermo	Anello metallico	-	-	-	
Non connettere	-	-	1, 3, 7, 11	9, 10	-	-	



Connettore per ingresso
(versione cablata)



Connettore ingresso ACi FPC

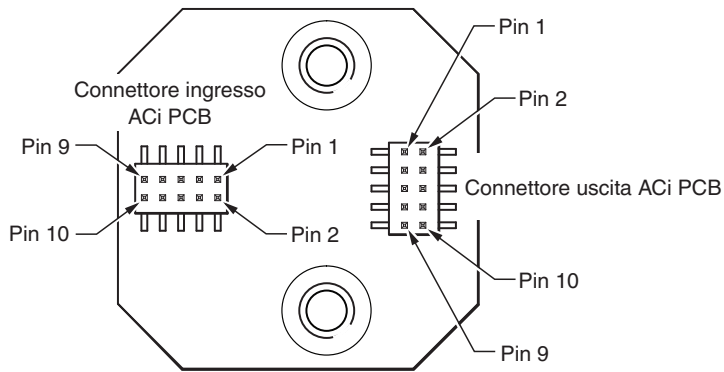


Connettore uscita ACi JST

¹ Tutte le connessioni di alimentazione possono essere utilizzate per ridurre i cali di tensione lungo il cavo o per includere funzioni di rilevamento della tensione.

Interfaccia ACi con montaggio alternativo PCB (solo uscita digitale)

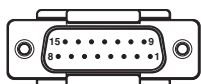
Funzione	Ingresso		Uscita			
	Segnale	Pin	Segnale	Pin		
Alimentazione	5 V	9	5 V	6		
	0 V	2	0 V	5		
Segnale incrementale	V ₁	+	4	A	+	8
		-	6	A	-	10
	V ₂	+	3	B	+	7
		-	1	B	-	9
Tacca di zero	V ₀	+	8	Z	+	3
		-	10	Z	-	1
Calibrazione remota	V _x	7	X	4		
Schermo	CAL	5	CAL	2		



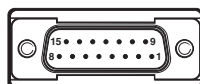
Segnali dell'interfaccia

Interfacce Ri e Ti

Funzione	Digitale		Analogico				
	Segnale	Pin	Segnale	Pin (standard)	Pin ¹ (alternativa)		
Alimentazione ²	5 V	7, 8	5 V	4, 5	4, 12		
	0 V	2, 9	0 V	12, 13	2, 10		
Segnali incrementali	A	+	14	V ₁	+	9	1
		-	6		-	1	9
	B	+	13	V ₂	+	10	3
		-	5		-	2	11
Tacca di zero	Z	+	12	V ₀	+	3	14
		-	4		-	11	7
Allarme ³	E	+	11	-	-	-	-
		-	3		-	-	-
Impostazione	X	1	V _x	6	13		
Calibrazione remota	-	-	CAL	14	5		
Schermo	-	Custodia	-	Custodia	Custodia		
Non connettere	-	10, 15	-	7, 8, 15	6, 8, 15		



Connettore Ri




Connettore Ti

¹ Solo interfaccia Ri.

² Tutte le connessioni di alimentazione devono essere utilizzate per ridurre i cali di tensione lungo il cavo o per includere funzioni di rilevamento della tensione.

³ L'allarme può essere segnalato con un canale line driver o a 3 stati. Indicare l'opzione desiderata al momento dell'ordine.

Specifiche generali

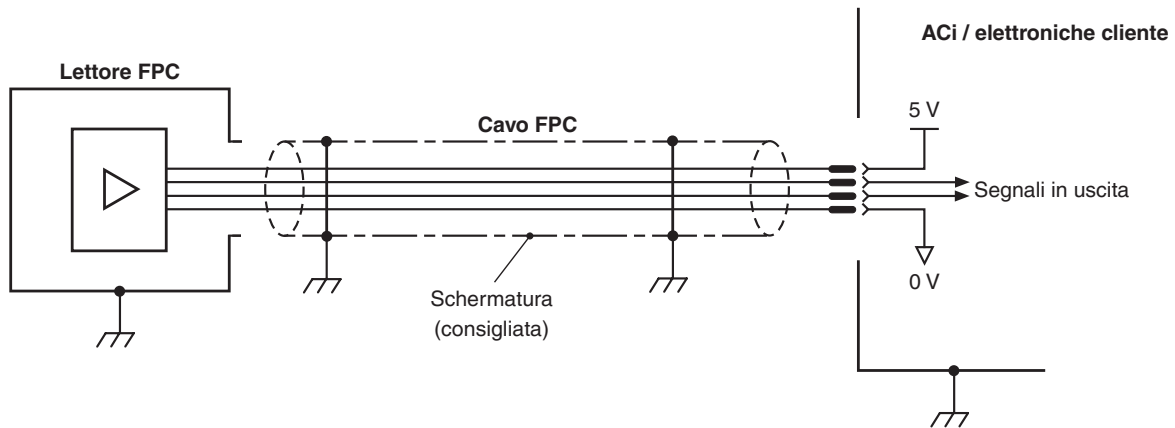
Alimentazione elettrica ¹	5 V ±10% Ripple	Lettore ATOM (tipico) < 50 mA ATOM con ACi (tipico) < 100 mA ATOM con Ri (tipico) < 100 mA ATOM con Ti (tipico) < 200 mA Per le uscite analogiche, in caso di terminazione a 120R saranno utilizzati ulteriori 10 mA totali. Per le uscite digitali, in caso di terminazione a 120R saranno utilizzati ulteriori 25 mA per coppia di canali (ad esempio, A+, A-) Alimentazione con corrente a 5 Vcc conforme ai requisiti SELV dello standard IEC 60950-1 200 mVpp con frequenza massima non superiore a 500 kHz
Temperatura	Stoccaggio Funzionamento	Da -20 °C a +70 °C Da 0 a +70 °C
Umidità		95% umidità relativa (senza condensa) conforme a IEC 60068-2-78
Protezione	Versione cablata Versione FPC Interfaccia Ri Interfaccia Ti	IP40 IP20 (con coperchio) IP20 IP20
Accelerazione (sistema) ²	Funzionamento	400 m/s ² , 3 assi
Urti (lettore)	Funzionamento	1000 m/s ² , 6 ms, ½ seno, 3 assi
Vibrazione	Funzionamento	Sinusoidale max 100 m/s ² @ da 55 a 2000 Hz, 3 assi
Massa	Lettore per cavo Lettore FPC Cavo Interfaccia Ti Interfaccia Ri Interfaccia ACi	4 g 2,3 g 18 g/m 100 g 70 g 4 g
Cavo del lettore		Cavo schermato EMI ad alta flessibilità con 10 fili, diametro esterno massimo 3,5 mm Vita a flessione > 20 × 10 ⁶ cicli con raggio di piegatura a 20 mm, lunghezza massima 5 metri (è possibile utilizzare il cavo di prolunga Renishaw, con una lunghezza massima di 25 m) Componente omologato UL 
Cavo FPC		16 fili, passo da 0,5 mm, lunghezza massima conduttore esposto 2,5 mm, lunghezza massima 1 m
Opzioni di connessione	Versioni cablate FPC	Connettore a bordo scheda compatibile con interfacce Ri, Ti e ACi (versioni cablate) Connettore tipo D a 15 vie 16 fili, passo da 0,5 mm, compatibile con ACi (versione FPC)
SDE tipico (analogico)	Versione da 20 µm Versione da 40 µm	< ±75 nm < ±120 nm

¹ I valori di consumo energetico si riferiscono a sistemi senza terminazione.

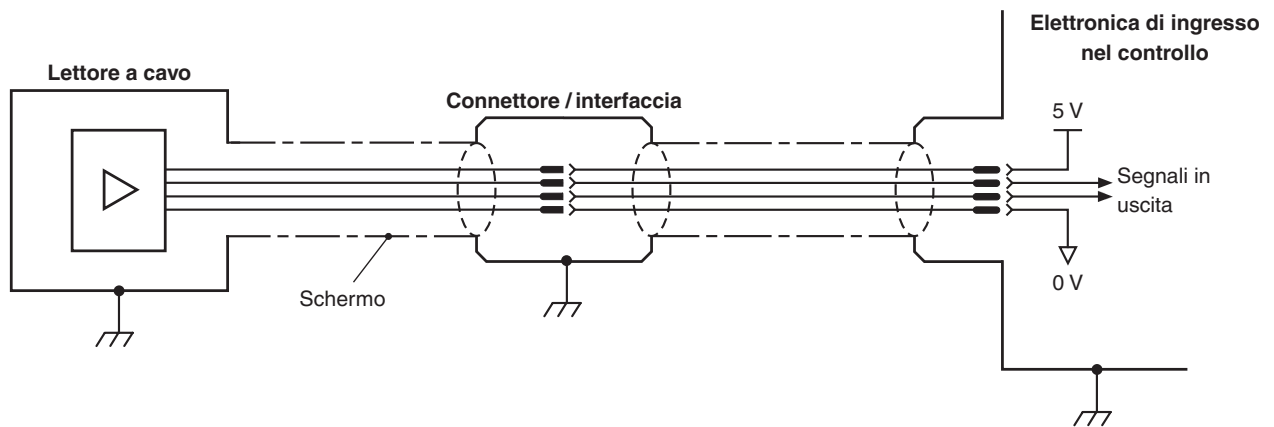
² Accelerazione di CENTRUM CSF40 fissato con viti: 100 m/s² radiale, 50 m/s² assiale

Collegamenti elettrici

Masse e schermi



Per maggiori informazioni su FPC, consultare la Guida di installazione.

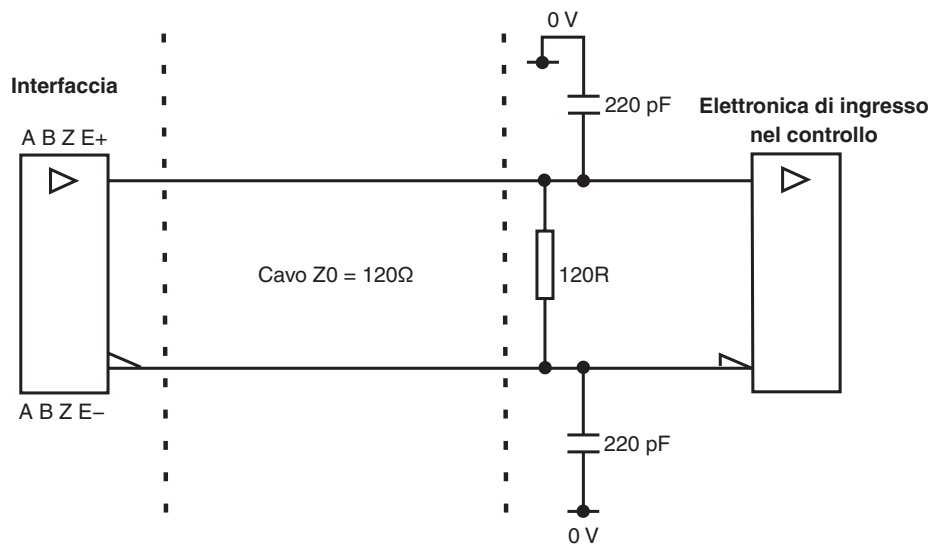


IMPORTANTE: la schermatura va collegata alla massa della macchina (messa a terra).

NOTA: La lunghezza massima del cavo fra l'interfaccia e le elettroniche del cliente è di 25 m per ACi e Ri e di 50 m per Ti, in base all'uscita temporizzata.

Terminazione consigliata per i segnali

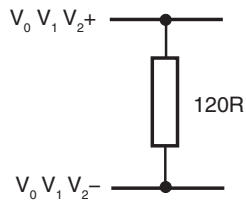
Uscite digitali



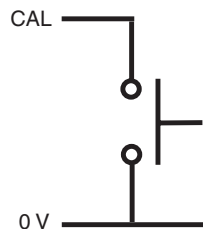
Circuito line receiver standard RS422A.

Per una migliore immunità ai rumori, si consiglia l'uso di condensatori.

Uscite analogiche



Funzionamento CAL in remoto



CAL può essere attivato in remoto tramite il pin CAL. Il funzionamento del CAL in remoto è essenziale nel caso di applicazioni dove non è previsto l'utilizzo dell'interfaccia.

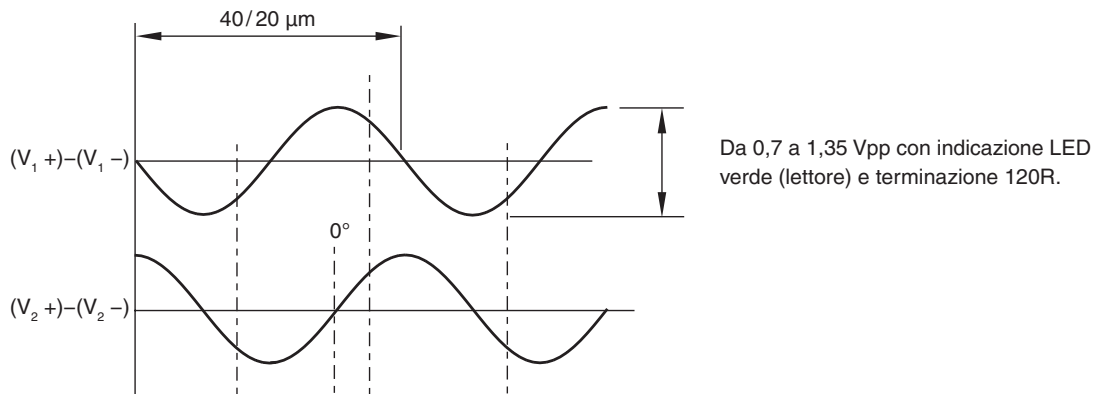
Specifiche delle uscite

Segnali di uscita analogici

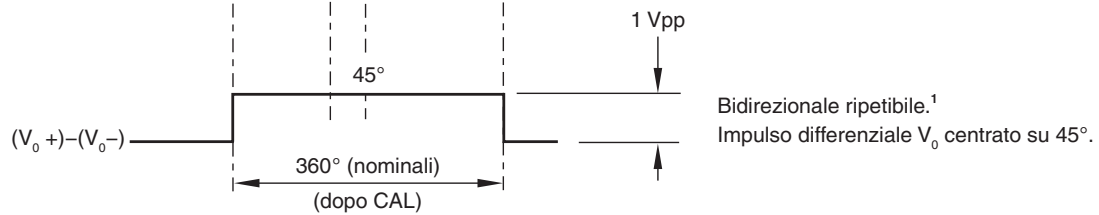
Tutti i lettori ATOM e le interfacce analogiche Ri e Ti

Segnale incrementale

Sinusoidi differenziali a 2 canali V_1 e V_2 in quadratura, centrati ~ 1,65 V (90° con spostamento di fase)



Riferimento

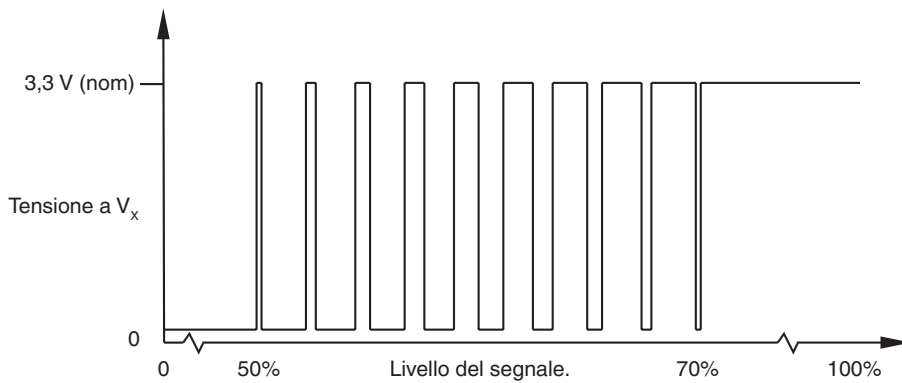


Segnali differenziali V_{0+} e V_{0-} centrati su ~ 1,65 V.

¹ Solo la tacca di zero calibrata ha una ripetibilità bidirezionale.

Impostazione

Durante il normale funzionamento

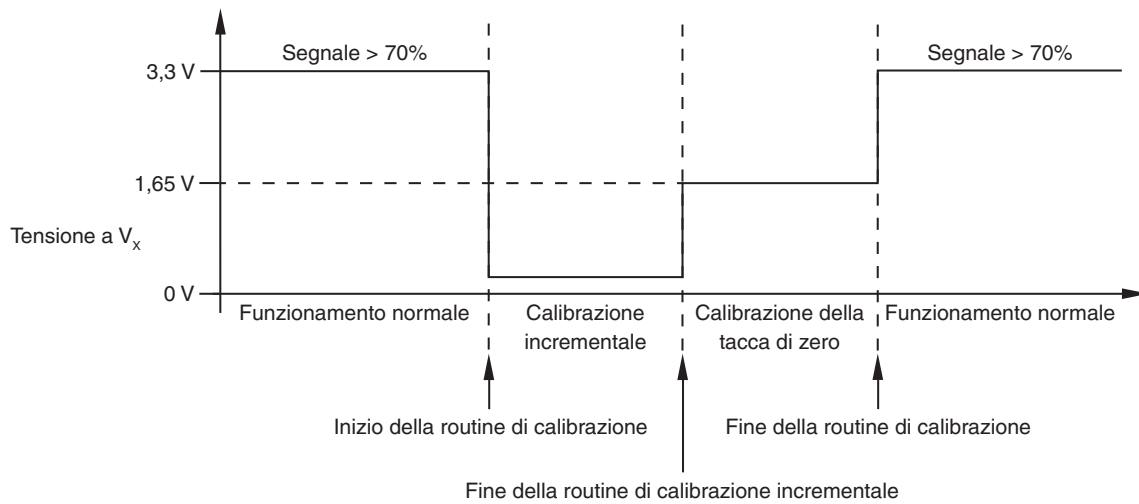


Con un livello di segnale compreso fra 50% e 70%, V_x è un duty cycle.

Il tempo trascorso a 3,3 V aumenta in funzione del livello del segnale incrementale.

Con un livello del segnale >70%, V_x è pari a 3,3 V nominali

Durante la routine CAL



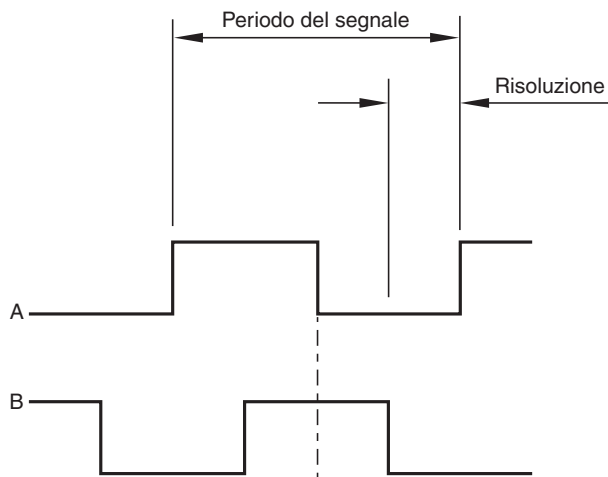
Segnali di uscita digitale

Forma - line driver differenziale EIA RS422A a onda quadra

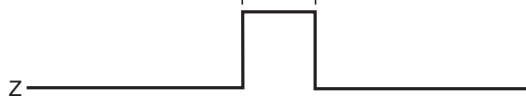
Tutte le interfacce ACI e le interfacce digitali Ri e Ti

Incrementale ¹

2 canali A e B in quadratura (sfasati di 90°)



Riferimento ¹

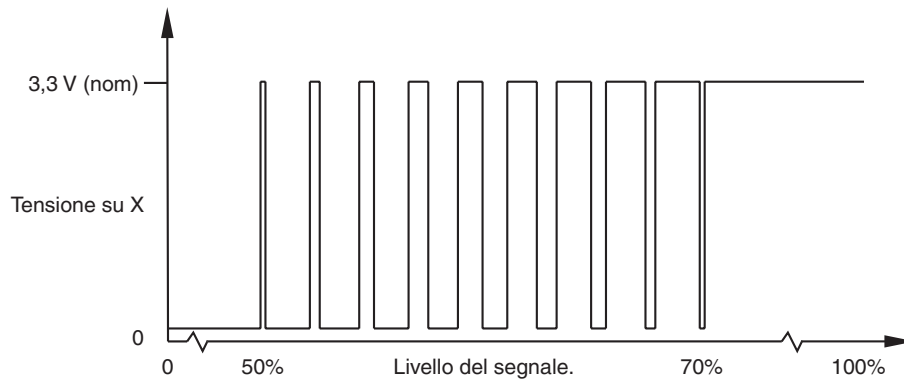


Impulso sincronizzato Z, durata in base alla risoluzione.
Ripetibile in entrambe le direzioni.²

¹ Per una maggiore chiarezza, i segnali inversi non vengono mostrati.

² Solo la tacca di zero calibrata ha una ripetibilità bidirezionale.

Impostazione (interfacce ACi e interfacce digitali Ri)

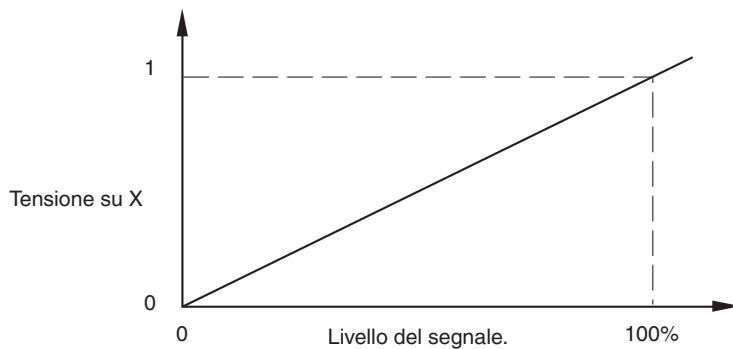


Con un livello di segnale compreso fra 50% e 70%, X è un duty cycle.

Il tempo trascorso a 3,3 V aumenta in funzione del livello del segnale incrementale.

Con un livello del segnale > 70%, X è pari a 3,3 V nominali.

Impostazione¹ (solo interfacce digitali Ti)

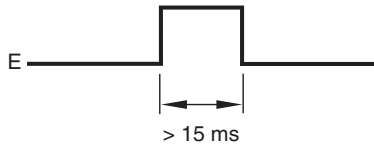


Il livello di voltaggio del segnale di impostazione (set-up) è proporzionale all'ampiezza del segnale incrementale.

¹ Il segnale di impostazione raffigurato non è presente durante la routine di calibrazione.

Allarme¹

Uscita allarme differenziale con line driver (interfacce digitali Ri e Ti)



Modello di interfaccia	Segnale d'allarme quando:
Ri0004	<ul style="list-style-type: none"> • Segnale < 40% • Velocità eccessiva
Ri0008	
Ri0020	
Ri0040	
Ri0100	<ul style="list-style-type: none"> • Segnale < 20% • Segnale > 130%
Ri0200	
Ri0400	

Modello di interfaccia	Segnale d'allarme quando:
Ti	<ul style="list-style-type: none"> • Segnale < 20% • Segnale > 135% • Velocità eccessiva

Uscita con allarme a 3 stati (interfacce ACI e interfacce digitali Ri e Ti)

I segnali con trasmissione differenziale sono forzati in uno stato di alta impedenza (circuito aperto) per > 15 ms.

¹ Per una maggiore chiarezza, i segnali inversi non vengono mostrati.

Codici di ATOM da 20 µm

ATOM 2 F 0 - 000

Serie _____

Periodo della riga _____
 2 - 20 µm

Tipo di lettore _____
 F - FPC: per interfacce ACi versione FPC o con PCB del cliente
 T - cablata: connettore a bordo scheda (per interfacce ACi cablate, PCB cliente e interfacce Ri o Ti)
 D - cablata: Connettore tipo D

Impostazione guadagno lettore _____

Lineare	Rotante
	Disco in vetro RCDM
	Diametro ottico
0 - RTLF20	1 - ≥ 77 mm
0 - RKLF20 ¹	2 - da ≥ 42,4 a < 77 mm
1 - riga rigida RCLC20	3 - da ≥ 31,4 a < 42,4 mm
-	4 - da ≥ 26 a < 31,4 mm

Lunghezza del cavo

000 - FPC	100 - 1000 mm
020 - 200 mm	150 - 1500 mm
030 - 300 mm	200 - 2000 mm
050 - 500 mm	300 - 3000 mm
080 - 800 mm	500 - 5000 mm

¹ RKLF20 non è adatto per applicazioni ad arco parziale.

Codici di ATOM da 40 µm

ATOM 4 F 0 - 000

Serie _____

Periodo della riga _____
4 - 40 µm

Tipo di lettore _____
F - FPC: per interfacce ACi versione FPC o con PCB del cliente
T - cablata: connettore a bordo scheda (per interfacce ACi cablate, PCB cliente e interfacce Ri o Ti)
D - cablata: Connettore tipo D

Impostazione guadagno lettore _____

Lineare	Rotante	
	Disco in vetro RCDM40	Disco in metallo CENTRUM™ CSF40
	Diametro ottico	Diametro ottico
0 - RTL40	1 - ≥ 30,6 mm	C - ≥ 47,0 mm
0 - RKL40	2 - da ≥ 19,7 a < 30,6 mm	D - da ≥ 23,0 a < 47,0 mm
1 - riga rigida RCL40	3 - da ≥ 15,2 a < 19,7 mm	E - da ≥ 16,0 a < 23,0 mm
-	4 - da ≥ 13,0 a < 15,2 mm	-

Lunghezza del cavo _____

000 - FPC	100 - 1000 mm
020 - 200 mm	150 - 1500 mm
030 - 300 mm	200 - 2000 mm
050 - 500 mm	300 - 3000 mm
080 - 800 mm	500 - 5000 mm

Numeri di codice delle righe lineari

Riga a nastro RTLF

Tipo di riga	Passo della riga	Lunghezza	Incrementi	Numero di codice (dove xxxx è la lunghezza in cm) ¹	Compatibilità del lettore DX con i vari tipi di riga
RTLF20-S	20 µm	Da 20 mm a 1 m	10 mm	A-9406-xxxx	0
		Da 1 m a 10 m ²	1 m		
RTLF40H-S	40 µm (accuratezza elevata)	Da 20 mm a 1 m	10 mm	A-9408-xxxx	0
		Da 1 m a 10 m ²	1 m		
RTLF40-S	40 µm	Da 20 mm a 1 m	10 mm	A-9407-xxxx	0
		Da 1 m a 10 m ²	1 m		

Riga a nastro masterizzata RKLF

Tipo di riga	Passo della riga	Lunghezza	Incrementi	Numero di codice (dove xxxx è la lunghezza in cm) ³	Compatibilità del lettore ATOM con i vari tipi di riga
RKLF20-S	20 µm ⁴	Da 20 mm a 1 m	10 mm	A-6767-xxxx	0
		Da 1 m a 10 m	1 m		
RKLF40H-S	40 µm (accuratezza elevata) ⁴	Da 20 mm a 1 m	10 mm	A-6771-xxxx	0
		Da 1 m a 10 m	1 m		
RKLF40	40 µm	Da 20 mm a 1 m	10 mm	A-6769-xxxx	0
		Da 1 m a 10 m	1 m		

Riga rigida in vetro RCLC

Lunghezza (mm)	20 µm	40 µm	Compatibilità del lettore ATOM con i vari tipi di riga
10	A-9404-2010	A-9404-4010	1
18	A-9404-2018	A-9404-4018	1
30	A-9404-2030	A-9404-4030	1
55	A-9404-2055	A-9404-4055	1
80	A-9404-2080	A-9404-4080	1
100	A-9404-2100	A-9404-4100	1
105	A-9404-2105	A-9404-4105	1
130	A-9404-2130	A-9404-4130	1

¹ Ad esempio l'ordine A-9408-0070 corrisponde a una riga RTLF40H-S lunga 70 cm.

² Le lunghezze superiori a 10 m sono disponibili su richiesta.

³ Ad esempio l'ordine A-6767-0070 corrisponde a una riga RKLF20-S lunga 70 cm.

⁴ Sconsigliato per applicazioni ad arco parziale.

Codici del disco rotante

Dischi rotanti RCDM (versione da 20 µm)

Diametro ottico (mm)	Diametro nominale esterno (mm)	Numero di codice	Compatibilità del lettore ATOM con i vari tipi di riga
26,08	30	A-9405-2030	4
31,83	36	A-9405-2036	3
45,84	50	A-9405-2050	2
52,15	56	A-9405-2056	2
63,66	68	A-9405-2068	2
104,3	108	A-9405-2108	1

Dischi rotanti RCDM (versione da 40 µm)

Diametro ottico (mm)	Diametro nominale esterno (mm)	Numero di codice	Compatibilità del lettore ATOM con i vari tipi di riga
13,04	17	A-9405-4017	4
15,92	20	A-9405-4020	3
21,01	25	A-9405-4025	2
22,92	27	A-9405-4027	2
26,08	30	A-9405-4030	2
31,83	36	A-9405-4036	1
45,84	50	A-9405-4050	1
52,15	56	A-9405-4056	1
63,66	68	A-9405-4068	1
104,3	108	A-9405-4108	1

Dischi in metallo CENTRUM CSF40

I dischi CENTRUM CSF40 possono essere personalizzati e adattati alla maggior parte delle applicazioni.

I codici di seguito fanno riferimento ai dischi CENTRUM attualmente disponibili presso Renishaw.

Tutte le dimensioni e le tolleranze sono espresse in mm.

	Numeri di codice		
	A-9400-1035	A-9400-1030	A-9400-1025
Metodo di montaggio	Fissaggio con viti	Fissaggio con viti	Fissaggio con viti
Tacca di zero	Esterno	Esterno	Esterno
Numero di linee	3 860	6 360	8 880
Diametro ottico (OPD)	49,15	80,98	113,06
Diametro dell'albero	24,5	56,5	88,5
Diametro esterno (OD)	56	88	120
Diametro dei fori di fissaggio (PCD)	34,5	66,0	98,5
Installazione del lettore (A)	20,46 ±0,2	36,38 ±0,2	52,42 ±0,2

NOTA: sono disponibili dischi con altri diametri. Per maggiori informazioni, contattare il rappresentante Renishaw di zona.

Numeri di codice per le interfacce

Interfaccia ACi

ACi 0020 A 40 A

Serie _____

Fattore di interpolazione _____

Fattore di interpolazione	Risoluzione	
	Sistema da 20 µm	Sistema da 40 µm
0020	1 µm	2 µm
0040	0,5 µm	1 µm
0080	0,25 µm	0,5 µm
0100	0,2 µm	0,4 µm
0200	0,1 µm	0,2 µm
0400	50 nm	0,1 µm
1000	20 nm	40 nm
2000	10 nm	20 nm

Tipo PCB _____

- A - connettore ingresso FPC
- B - connettore ingresso cavo
- C - perni per montaggio PCB

Opzione uscita temporizzata _____

- 40 - 40 MHz (solo fattori di interpolazione 0020, 0040, 0080, 0100 e 0200)
- 20 - 20 MHz (solo fattori di interpolazione 0020, 0040, 0080, 0100 e 0200)
- 12 - 12 MHz (solo fattori di interpolazione 0400, 1000 e 2000)
- 10 - 10 MHz (solo fattori di interpolazione 0020, 0040, 0080, 0100 e 0200)
- 06 - 6 MHz (solo fattori di interpolazione 0400, 1000 e 2000)
- 05 - 5 MHz (solo fattori di interpolazione 0020, 0040, 0080, 0100 e 0200)
- 04 - 4 MHz (solo fattori di interpolazione 0400, 1000 e 2000)

Opzioni _____

- A - Standard

Numeri di codice per le interfacce

Interfaccia Ri

Analogico

Ri 0000 A 00 A

Pinout

- A - Standard
- H - Alternativa

Digitale

Ri 0400 A 12 B

Serie

Fattore di interpolazione

Fattore di interpolazione	Risoluzione	
	Sistema da 20 µm	Sistema da 40 µm
0004	5 µm	10 µm
0008	2,5 µm	5 µm
0020	1 µm	2 µm
0040	0,5 µm	1 µm
0100	0,2 µm	0,4 µm
0200	0,1 µm	0,2 µm
0400	50 nm	0,1 µm

Formato dell'allarme

- A - line driver
- E - terzo stato

Opzione uscita temporizzata

- 12 - 12 MHz (solo fattori di interpolazione 0200 e 0400)
- 10 - 10 MHz (solo fattori di interpolazione 0200 e 0400)
- 06 - 6 MHz (solo fattori di interpolazione 0100, 0200 e 0400)
- 04 - 4 MHz (solo fattori di interpolazione 0100, 0200 e 0400)
- 00 - non temporizzata (solo fattori di interpolazione 0004, 008, 0020 e 0040)

Opzioni

- B - standard

Numeri di codice per le interfacce

Interfaccia Ti

Analogico

Ti 0000 A 00 A

Opzioni

A - Vmid - 1,65 V

V - Vmid - 2,5 V

Digitale

Ti 0200 A 20 E

Serie

Fattore di interpolazione

Fattore di interpolazione	Risoluzione	
	Sistema da 20 µm	Sistema da 40 µm
0004	5 µm	10 µm
0020	1 µm	2 µm
0040	0,5 µm	1 µm
0100	0,2 µm	0,4 µm
0200	0,1 µm	0,2 µm
0400	50 nm	0,1 µm
1000	20 nm	40 nm
2000	10 nm	20 nm
4000	5 nm	10 nm
10KD	2 nm	4 nm
20KD	1 nm	2 nm

Formato dell'allarme

A - line driver; tutti gli allarmi

B - line driver, solo allarmi di segnale basso e segnale alto

E - 3 stati, tutti gli allarmi

F - 3 stati, solo allarmi di segnale basso e segnale alto

Opzione uscita temporizzata

50 - 50 MHz

10 - 10 MHz

40 - 40 MHz

08 - 8 MHz

25 - 25 MHz

06 - 6 MHz

20 - 20 MHz

04 - 4 MHz

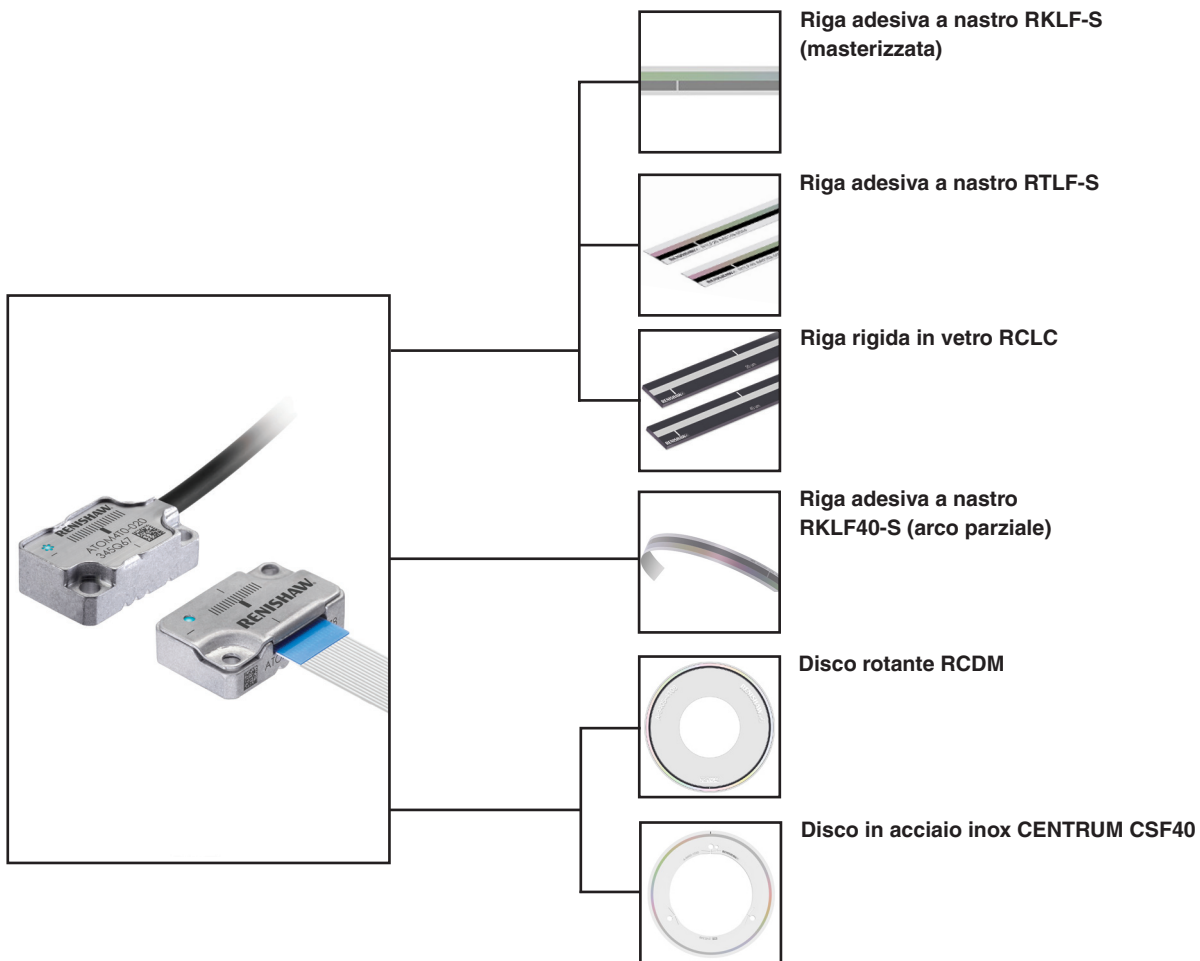
12 - 12 MHz

01 - 1 MHz

Opzioni

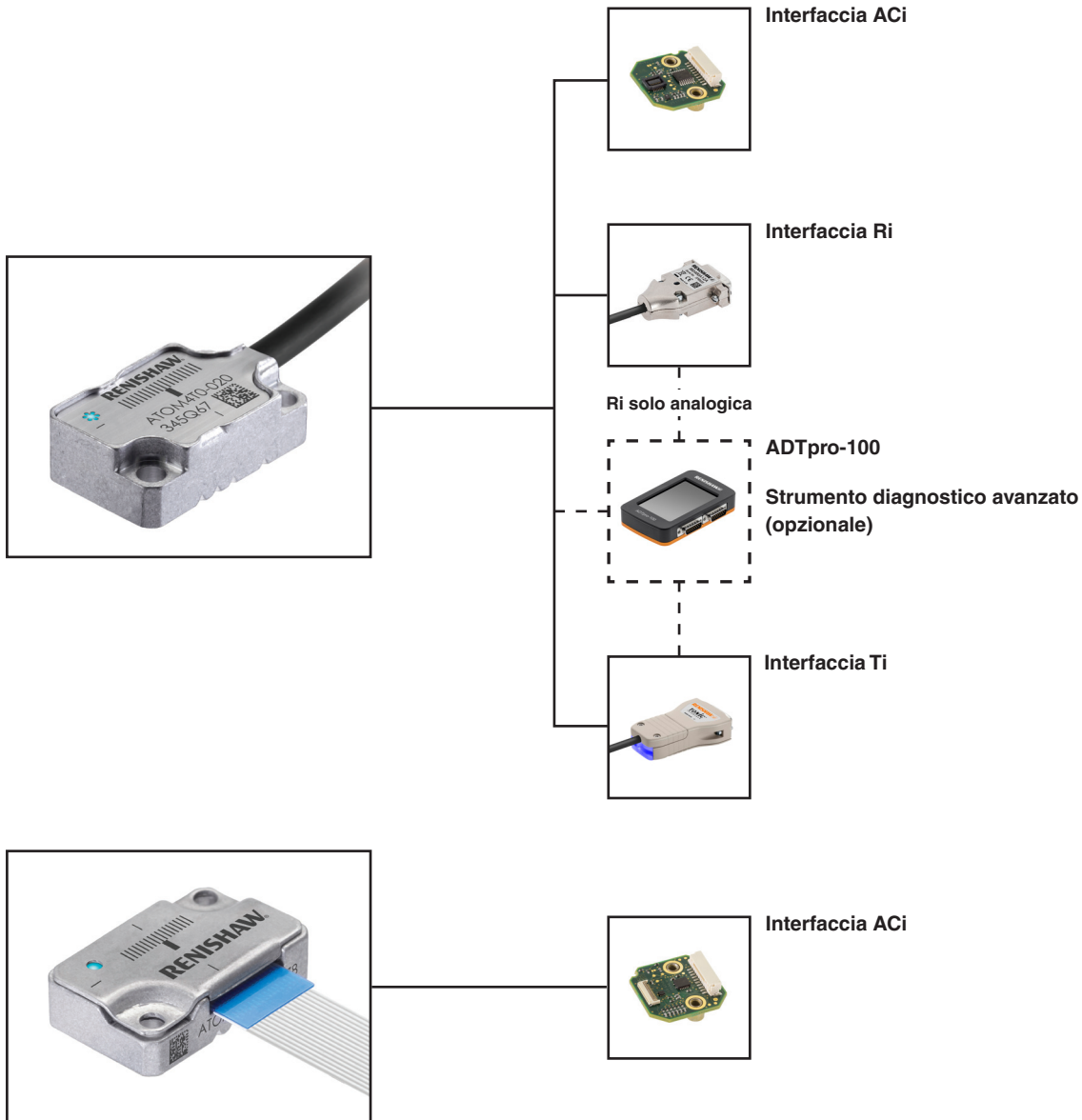
E - standard

Righe compatibili con ATOM



Per maggiori informazioni, vedere le schede tecniche e le guide di installazione, che possono essere scaricate dal sito www.renishaw.com/atomdownloads.

Interfacce compatibili con ATOM



Per maggiori informazioni, vedere le schede tecniche e le guide di installazione, che possono essere scaricate dal sito www.renishaw.com/atomdownloads.

www.renishaw.com/contatti



#renishaw

+39 011 966 67 00

italy@renishaw.com

© 2013–2025 Renishaw plc. Tutti i diritti riservati. Il presente documento non può essere copiato o riprodotto nella sua interezza o in parte, né trasferito su altri supporti o tradotto in altre lingue senza previa autorizzazione scritta da parte di Renishaw.
RENISHAW® e il simbolo della sonda sono marchi registrati di Renishaw plc. I nomi dei prodotti Renishaw, le denominazioni e il marchio "apply innovation" sono marchi di Renishaw plc o delle sue società controllate. Locite® è un marchio registrato di Henkel Corporation. Altri nomi di marchi, prodotti o società sono marchi dei rispettivi proprietari.
SEBBENE SIANO STATI COMPIUTI SFORZI NOTEVOLI PER VERIFICARE L'ACCURATEZZA DEL PRESENTE DOCUMENTO AL MOMENTO DELLA PUBBLICAZIONE, TUTTE LE GARANZIE, LE CONDIZIONI, LE DESCRIZIONI E LE RESPONSABILITÀ, COMUNQUE DERIVANTI, SONO ESCLUSE NELLA MISURA CONSENTITA DALLA LEGGE. RENISHAW SI RISERVA IL DIRITTO DI APPORTARE MODIFICHE AL PRESENTE DOCUMENTO E ALLE APPARECCHIATURE, E/O AL SOFTWARE E ALLE SPECIFICHE QUI DESCRITTE SENZA ALCUN OBBLIGO DI PREAVVISO.
Renishaw plc, Registrata in Inghilterra e Galles. Numero di registro dell'azienda: 1106260. Sede legale: New Mills, Wotton-under-Edge, Glos, GL12 8JR, UK.
Per una migliore leggibilità, in questo documento viene utilizzato il maschile per i nomi e i sostantivi personali. I termini corrispondenti si applicano generalmente a tutti i generi per quanto riguarda la parità di trattamento. Questa forma abbreviata del linguaggio è dovuta unicamente a motivi editoriali e non implica nessun tipo di giudizio.

Codice: L-9517-9565-07-A
Pubblicato: 01.2025