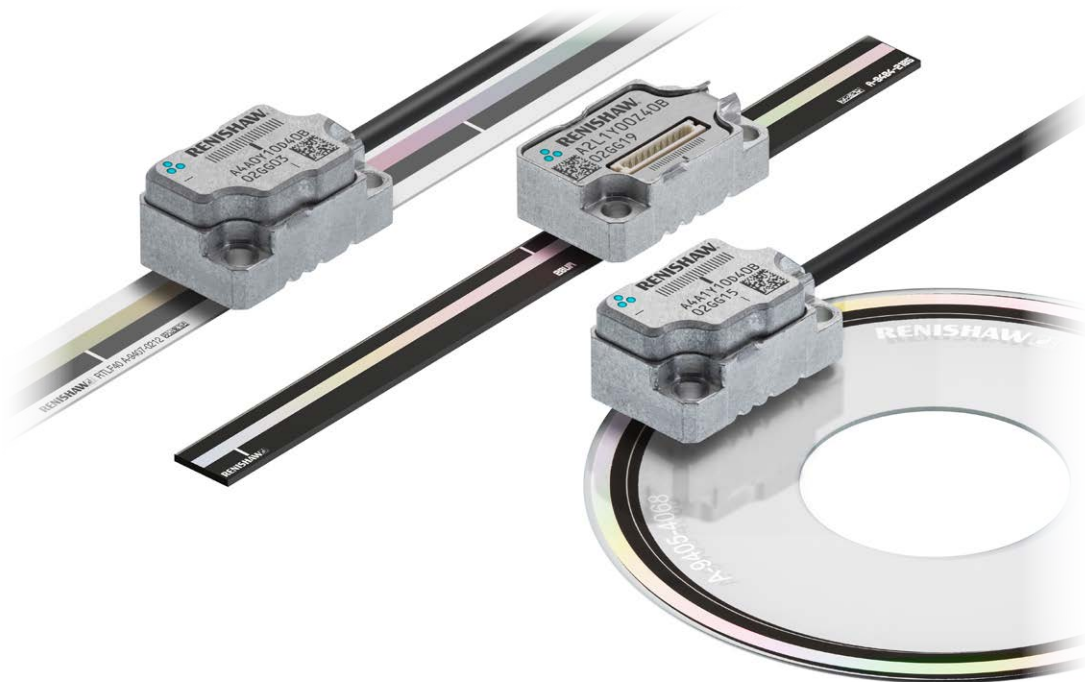


ATOM DX™ 微型光栅系统



ATOM DX™光栅系列是雷尼绍体积最小的微型增量式光栅，该光栅可直接从读数头输出数字信号，并在其微型封装内集成了全部位置反馈、板载细分和光学滤波功能。

ATOM DX沿用了ATOM™光栅系列经过市场检验的光学滤波系统，同时集成雷尼绍的高性能细分技术，因此系统尺寸更小，并且无需使用额外的适配器和接口。这使得ATOM DX非常适合空间严格受限，并且对性能要求极高的应用场合。

借助读数头内置的雷尼绍LED安装指示灯，以及成熟的自动校准程序，ATOM DX开箱即可直接安装，过程直观简单。该光栅可选配ADTi-100高级诊断工具和ADT View软件，通过深入的高级诊断信息帮助优化光栅安装和现场查错，适用于要求极为严苛的运动控制应用。

ATOM DX可配用ATOM系列直线栅尺、圆弧栅尺和圆光栅，以满足大多数应用需求。

- 微型一体化数字输出光栅，分辨率高达2.5 nm
- 采用光学滤波系统，在同类产品中拥有领先的信号稳定性和抗污能力
- 集成自动增益控制 (AGC) 和自动偏置控制 (AOC) 功能，可确保性能长期稳定
- 低电子细分误差 (SDE) 和抖动
- 内置LED安装指示灯令安装更加轻松
- 最高速度可达20 m/s
(在0.1 μm分辨率下可达3.63 m/s)
- 提供20 μm和40 μm两种栅距型号
- 一系列高精度直线栅尺、圆弧栅尺和圆光栅，均带有自动调相双向光学参考零位
- 选配的高级诊断工具ADTi-100可优化安装并协助系统诊断
- 读数头具有线缆型和顶部出线型两种型号；适合空间严格受限，并且对性能要求极高的应用场合

系统特性

性能优异

- **工作速度快**

ATOM DX光栅的最高速度可达20 m/s, 并且提供一系列高速细分选项。

- **栅尺精度高**

ATOM DX配用的直线钢带栅尺的规定整体精度达到在20°C时为 $\pm 5 \mu\text{m}/\text{m}$, 无需两点补偿。

- **速度控制优**

ATOM DX搭载雷尼绍新型细分技术, 采用新的信号处理算法, 以减少电子细分误差(SDE), 从而帮助减少速度纹波, 增强运动控制系统的闭环反馈功能。

- **微型, 高效, 一体化**

ATOM DX读数头的高度低至7.85 mm, 适合空间极小的应用场合。顶部出线型读数头具备与线缆型读数头完全相同的优点和特性, 同时封装尺寸更小。ATOM DX顶部出线型属于元件级编码器, 其电缆组件单独集成在读数头内部, 因此适合空间极小的应用场合。

- **抗污能力强**

ATOM DX也具有ATOM光栅系列经过市场检验的光学滤波系统。该光学系统经过精心设计, 可产生特定的空间频率, 因此可以过滤其他谐波信号, 包括由灰尘或其他污染物导致的谐波信号。结果就是, 利萨如(Lissajous)圆具有极高的纯度, 即使栅尺暴露在污染物中, 也可以维持其保真度。因此适合可靠性至关重要的应用场合。

可选配高级诊断工具ADTi-100



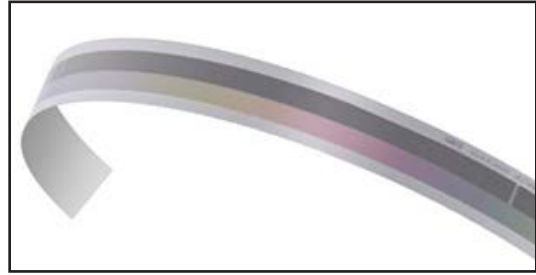
ATOM DX光栅系统与高级诊断工具ADTi-100和ADT View软件兼容, 它们可为ATOM DX提供全面的实时光栅数据反馈, 以协助完成要求更严苛的安装和诊断操作。直观的软件界面具有以下功能:

- 远程校准
- 在整个轴长上实现信号优化
- 参考零位指示
- 输出光栅位置 (相对于栅尺) 的数字读数
- 监控速度
- 导出和保存数据

兼容的栅尺

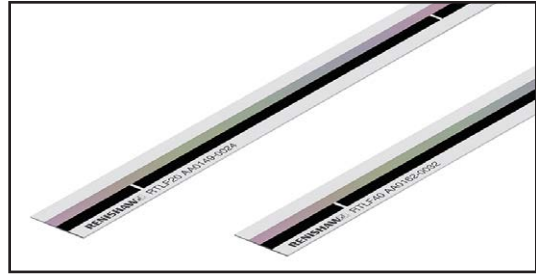
- **不锈钢钢带栅尺 (RKLf):**

自粘式安装的不锈钢钢带栅尺, 可卷绕在半径低至 26 mm 的圆柱体、圆弧或轴上。



- **不锈钢钢带栅尺 (RTLf):**

刻度直接刻划到钢带表面的高精度栅尺。可成卷供货, 用户可按需裁剪, 灵活方便。



- **玻璃直线硬栅尺 (RCLC):**

传统玻璃直线硬栅尺, 长度可达130 mm。



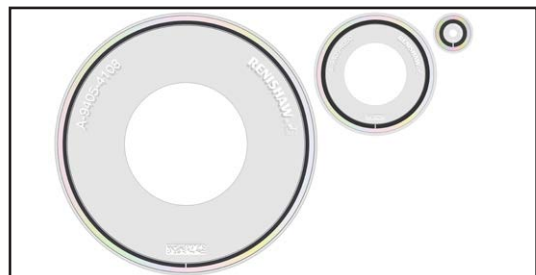
- **不锈钢码盘 (CENTRUM™ CSF40):**

自定中心圆光栅, 安装过程简便快捷。



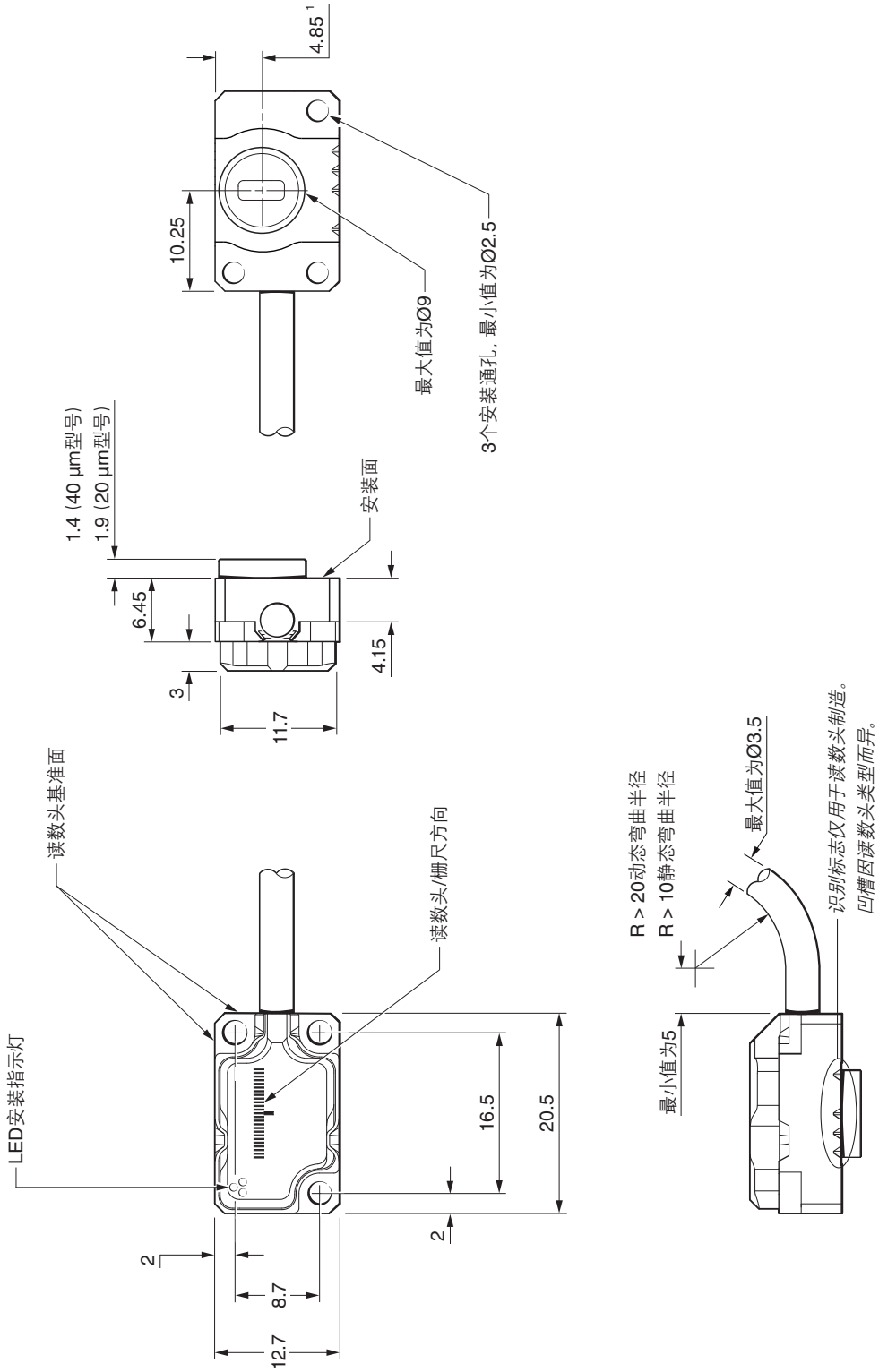
- **玻璃码盘 (RCDM):**

高精度圆光栅, 外径最小仅为17 mm。



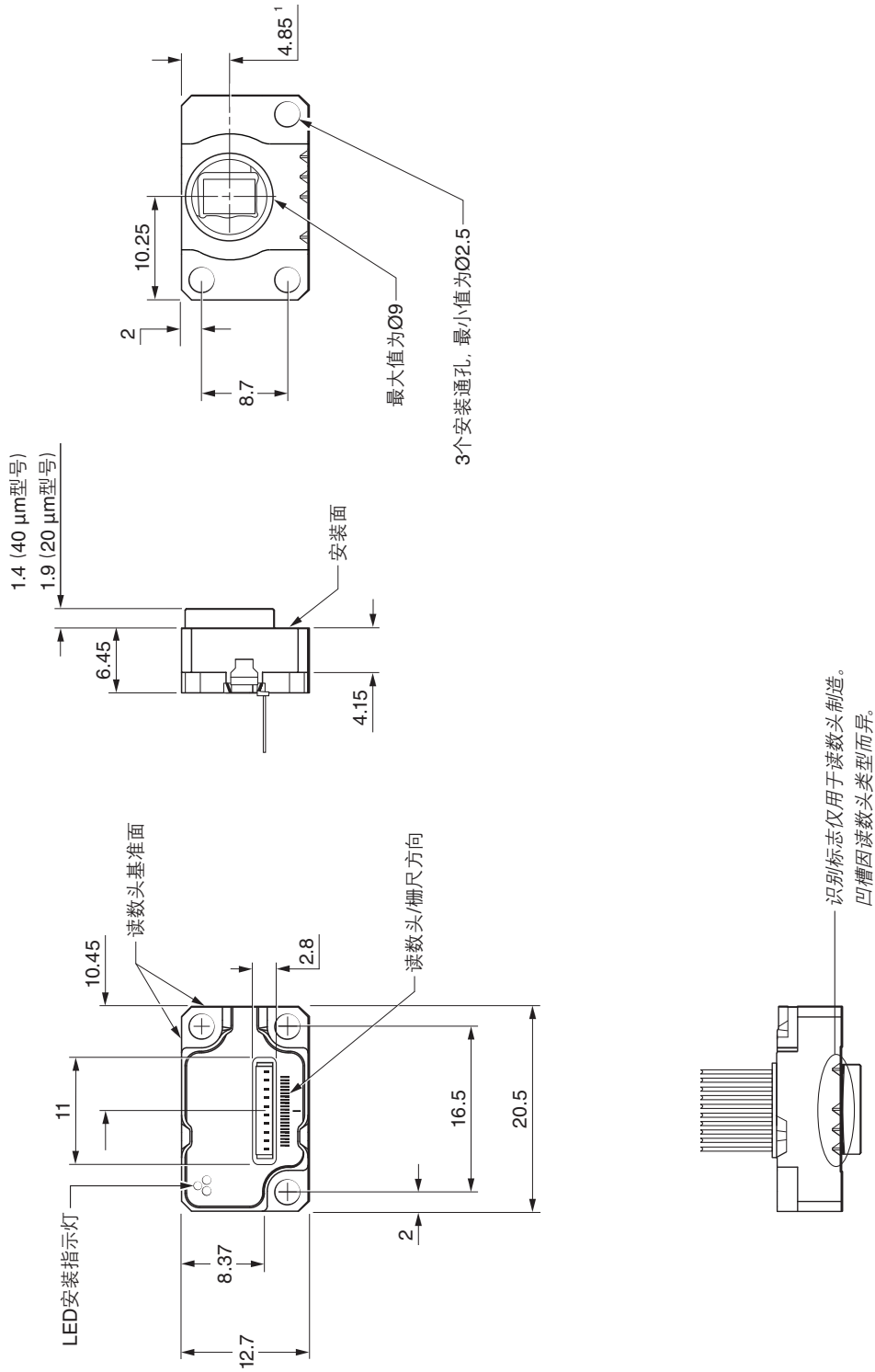
ATOM DX 线缆型读数头尺寸

尺寸和公差 (mm)




ATOM DX顶部出线型读数头尺寸

尺寸和公差 (mm)



¹ 并非光学中心线。

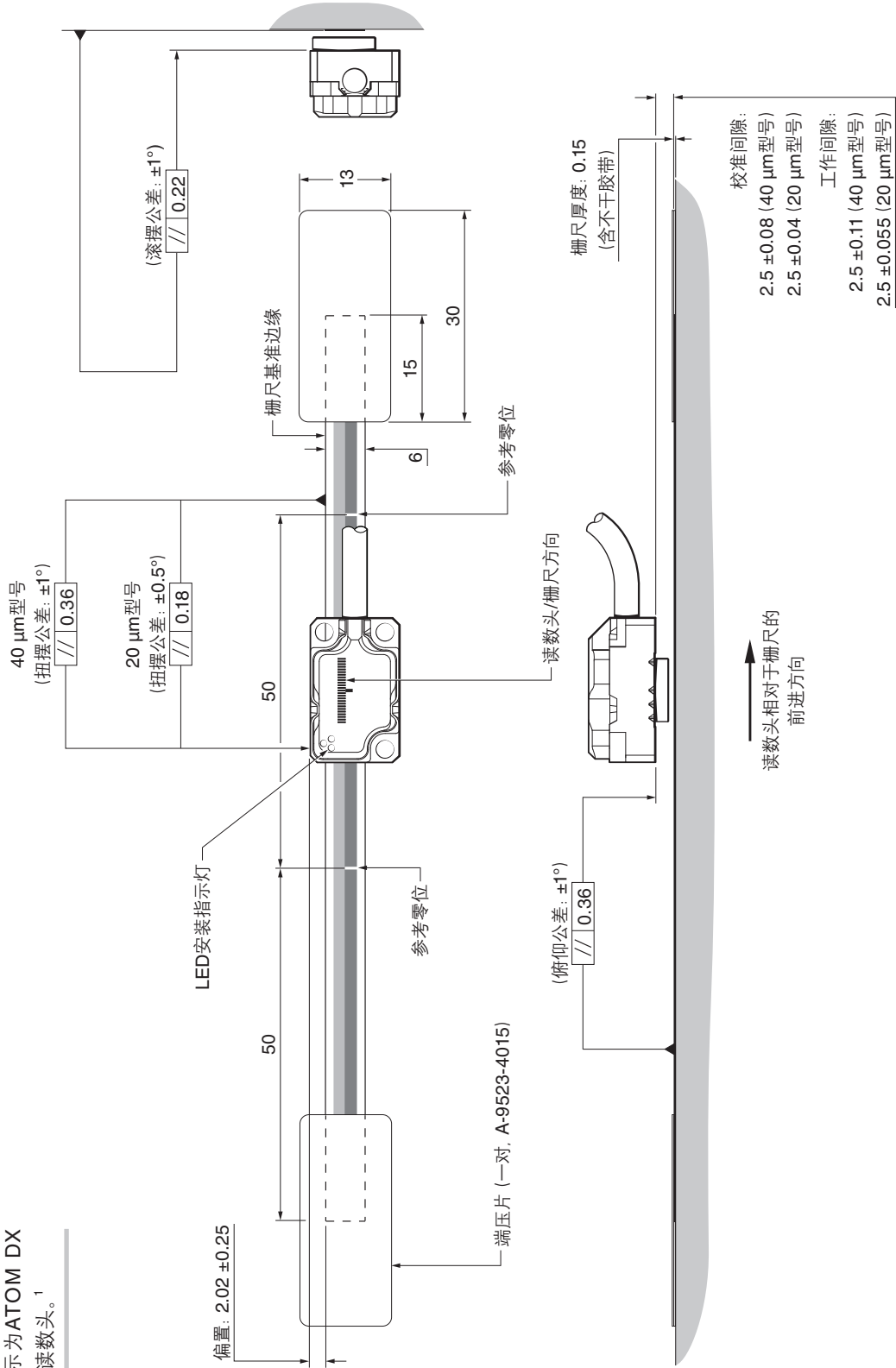
通用规格

电源	5 V -5%/+10% 纹波	当完全端接时, 通常为 < 200 mA 5 V直流电源, 符合标准IEC 60950-1中的SELV要求 当频率高达500 kHz时, 最大值为200 mVpp
温度	存储 工作	-20°C至+70°C 0°C至+70°C
湿度		95%相对湿度 (非冷凝), 符合IEC 60068-2-78标准
防护等级		IP40
加速度 (系统)¹	工作	400 m/s ² , 3轴
冲击 (系统)	工作	500 m/s ² , 11 ms, ½正弦, 3轴
振动	工作	在55 Hz至2,000 Hz时, 最大振动为100 m/s ² , 3轴
重量	线缆型读数头 顶部出线型读数头 电缆	3.2 g 2.9 g 18 g/m
符合EMC (电磁兼容性) 标准		IEC 61326-1 (仅限线缆型读数头)
电缆	线缆型读数头 顶部出线型读数头	10芯高柔性EMI屏蔽线缆, 外径最大值为3.5 mm 弯曲半径为20 mm时, 挠曲寿命为 > 20 × 10 ⁶ 次循环, 最大长度为3 m (使用雷尼绍认证的延长线缆时, 延长线缆最长可达25 m) UL认证元件  提供长度为0.5 m至3 m的电缆, 并提供15针D型或10针JST (SH) 型连接器选项
连接器选项	线缆型读数头 顶部出线型读数头	9针D型 15针D型 (标准和可选输出针脚) 10针JST (SH) 型 10针JST (SUR) 型
典型电子细分误差 (SDE)	20 μm型号 40 μm型号	< ±75 nm < ±120 nm

¹ 螺栓安装式CENTRUM CSF40的加速度为: 径向为100 m/s², 轴向为50 m/s²。

RKLF钢带栅尺安装图

尺寸和公差 (mm)



注: 图示为ATOM DX
线缆型读数头。¹

如需详细了解用于圆弧应用的RKLF栅尺, 请参阅《RKL圆弧栅尺规格手册》(雷尼绍文档编号: L-9517-9903)。

¹ 读数头尺寸请参见第4和5页。

RKLF钢带栅尺技术规格

材料	经过硬化和淬火处理的马氏体不锈钢, 背面自带不干胶带	
尺寸 (高 × 宽)	0.15 mm × 6 mm (含不干胶带)	
栅距 ¹	20 μm和40 μm	
参考零位	在整个指定的速度和温度范围内, 自动调相光学参考零位的重复精度可达到单位分辨率 用户可按照50 mm的间距自由选择参考零位 ² 对于长度 < 100 mm的栅尺, 参考零位在栅尺中心	
精度 (20°C时)	RKLF20-S/RKLF40H-S RKLF40-S	±5 μm/m ±15 μm/m
线性度 (20°C时)	RKLF20-S/RKLF40H-S RKLF40-S	通过两点误差修正可实现±2.5 μm/m 通过两点误差修正可实现±3 μm/m
安装温度 ³	+10°C至+35°C	
热膨胀系数 (20°C时)	使用由环氧胶安装的端压片固定栅尺端部后, 栅尺与基体材料的膨胀系数将保持一致	
长度 ⁴	20 mm至1 m时以10 mm为增量 1 m至10 m时以1 m为增量 总长 = 测量长度 + 70 mm 栅尺长度 = 测量长度 + 40 mm	
重量	4.6 g/m	
端部固定	由环氧胶安装的端压片 (A-9523-4015) 核准使用的环氧胶粘剂 (A-9531-0342) 栅尺端部移动通常 < 1 μm ⁵	

¹ 20 μm栅距的RKLF栅尺不适合圆弧应用。

² 只有选定的参考零位才双向可重复。

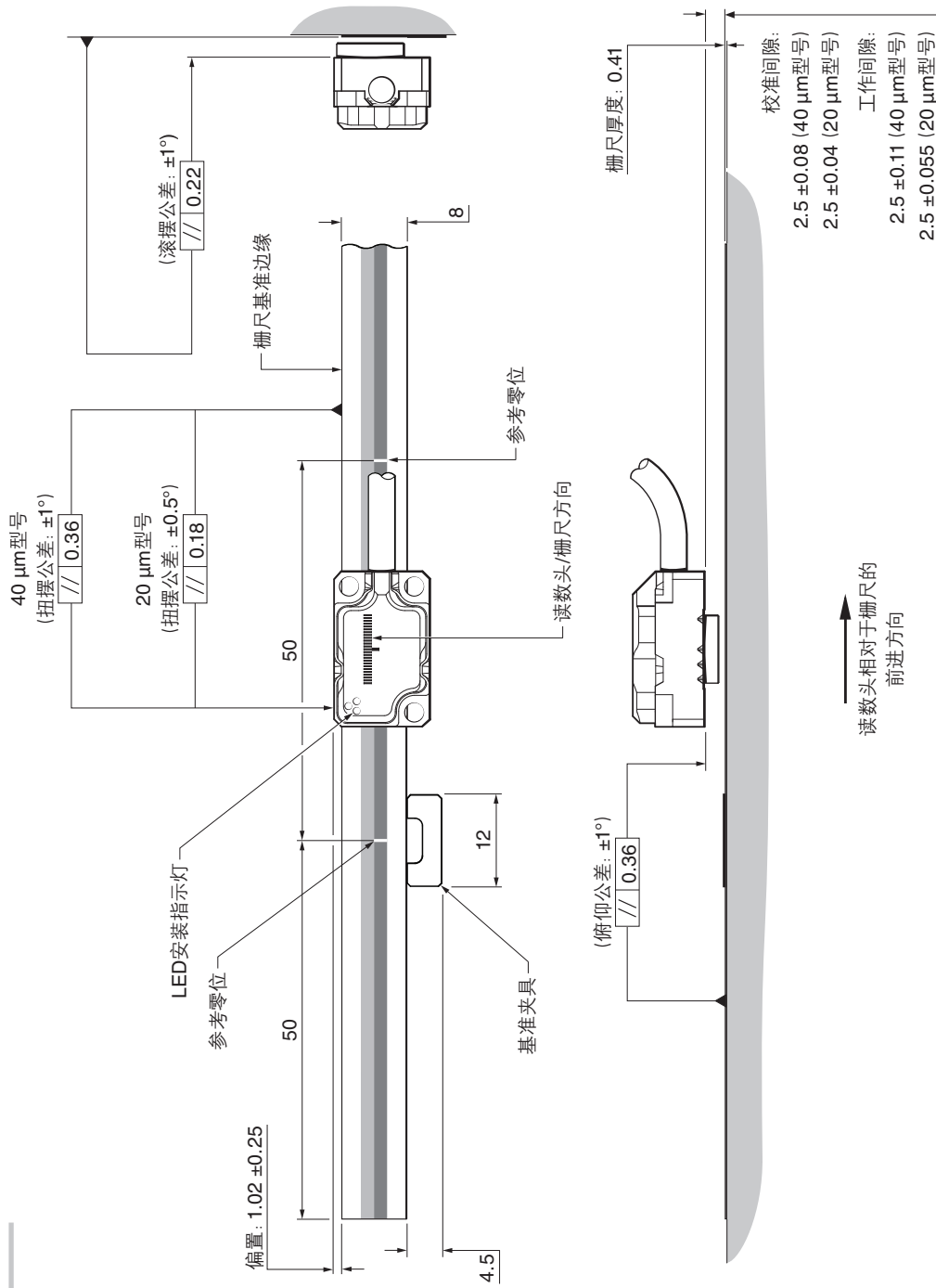
³ 请确保按照《ATOM DX™直线光栅系统安装指南》(雷尼绍文档编号: M-9414-9579) 所述的安装流程安装栅尺和端压片。

⁴ 对于20 μm栅距RKLF系统, 建议的最大轴长为1 m。

⁵ 为限制栅尺的最大张力, 当 $CTE_{\text{栅尺}} = \sim 10.1 \mu\text{m}/\text{m}/^\circ\text{C}$ 时, $(CTE_{\text{基体}} - CTE_{\text{栅尺}}) \times (T_{\text{使用极限}} - T_{\text{安装}}) \leq 550 \mu\text{m}/\text{m}$ 。

RTLF钢带栅尺安装图

尺寸和公差 (mm)



注: 图示为ATOM DX
线缆型读数头。¹

¹ 读数头尺寸请参见第4和5页。

RTLF钢带栅尺技术规格

材料	经过硬化和淬火处理的马氏体不锈钢, 背面自带不干胶带	
尺寸 (高 × 宽)	0.41 mm × 8 mm (含不干胶带)	
栅距	20 μm和40 μm	
基准固定	涂有Loctite® 435的粘贴式基准夹具 (A-9585-0028)	
参考零位	在整个指定的速度和温度范围内, 自动调相光学参考零位的重复精度可达到单位分辨率 用户可按照50 mm的间距自由选择参考零位 ¹ 对于长度 < 100 mm的栅尺, 参考零位在栅尺中心	
精度 (20°C时)	RTLF20-S/RTLF40H-S RTLF40-S	±5 μm/m ±15 μm/m
热膨胀系数 (20°C时) ²	10.1 ±0.2 μm/m/°C	
长度 ³	20 mm至1 m时以10 mm为增量 1 m至10 m时以1 m为增量 栅尺长度 = 测量长度 + 6 mm (不含可选端部盖条)	
重量	12.2 g/m	

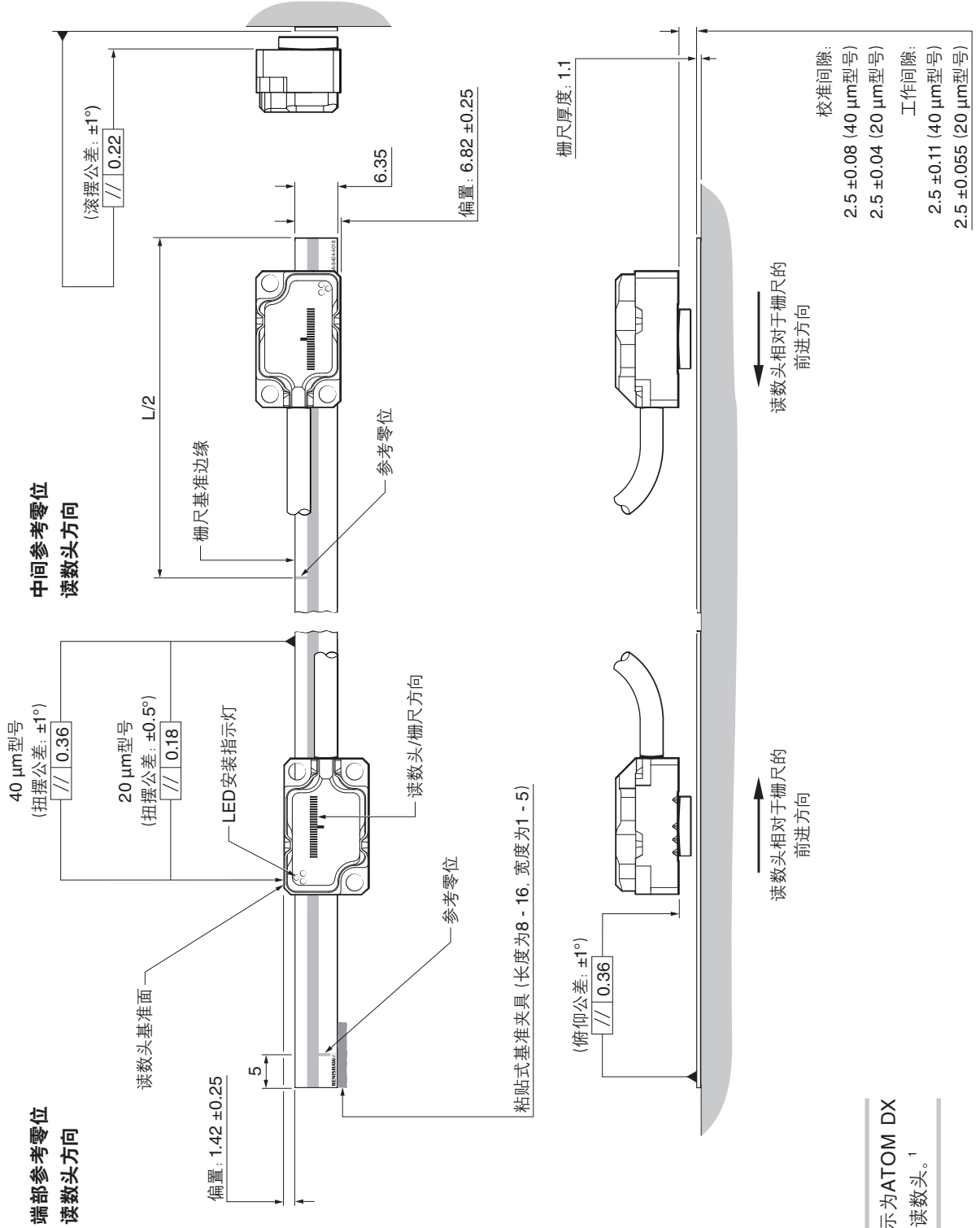
¹ 只有选定的参考零位才双向可重复。

² 基体的热膨胀系数不需要与栅尺的热膨胀系数保持一致。

³ 对于20 μm型号RTLF系统, 建议的最大轴长为1 m。

RCLC玻璃直线硬栅尺安装图

尺寸和公差 (mm)



注: 图示为ATOM DX
线缆型读数头。¹

¹ 读数头尺寸请参见第4和5页。

RCLC玻璃直线硬栅尺技术规格

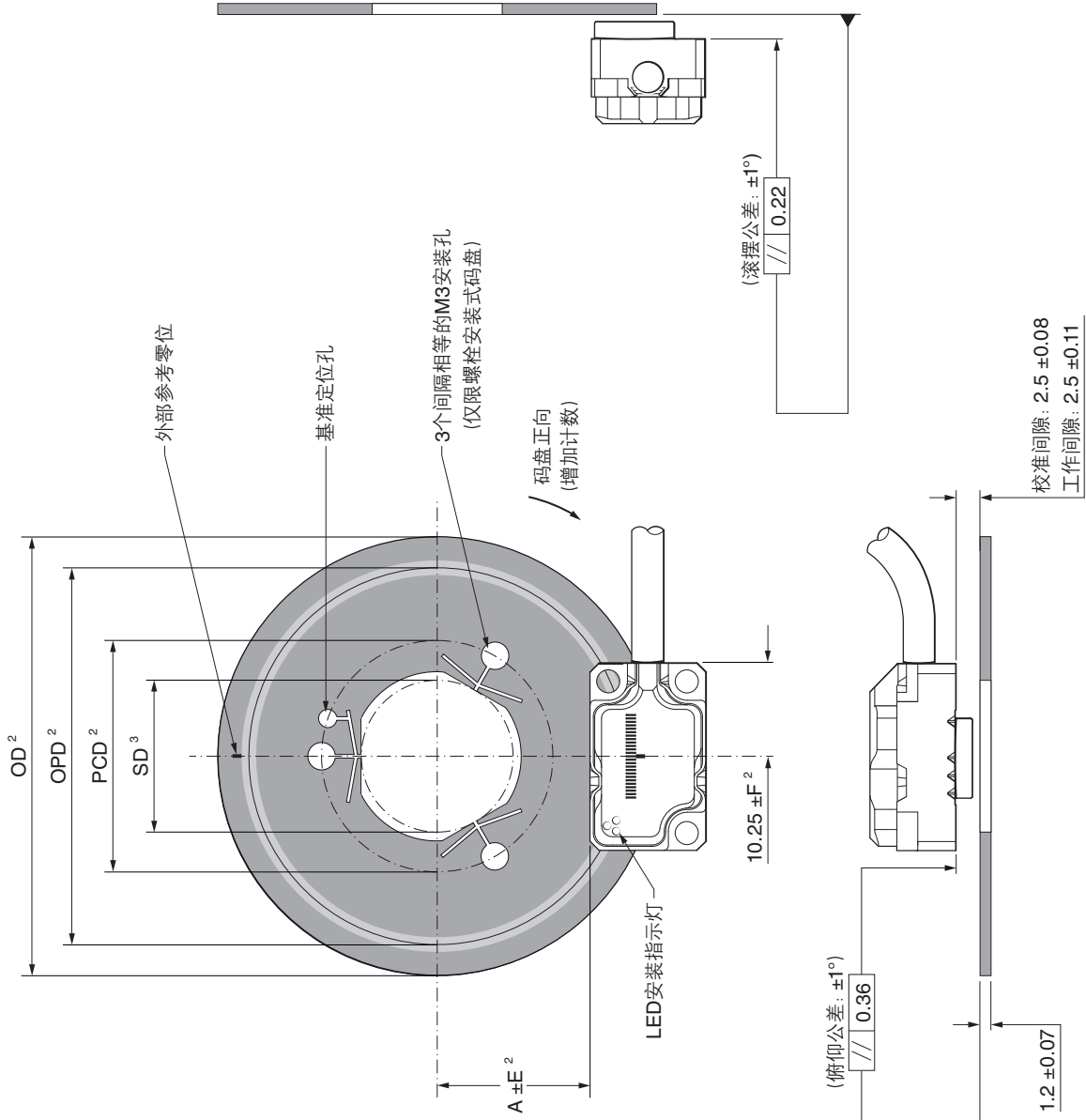
材料	背面自带不干胶带的钠钙玻璃
尺寸(高 × 宽)	1.1 mm × 6.35 mm (含不干胶带)
栅距	20 μm和40 μm
基准固定	栅尺的一侧涂抹粘合剂 (A-9531-0342)
参考零位	在整个指定的速度和温度范围内, 自动调相光学参考零位的重复精度可达到单位分辨率 在行程中间或一端, 由读数头的方向确定
精度(20℃时)	±3 μm
热膨胀系数	~8 μm/m/°C
重量	13.9 g/m

RCLC玻璃直线硬栅尺长度

全长L (mm)	测量长度ML (mm)
10	7
18	15
30	27
55	52
80	77
100	97
105	102
130	127

CENTRUM CSF40圆光栅码盘配外部参考零位的安装图

尺寸和公差 (mm)



注: 图示为ATOM DX线缆型读数头在螺栓安装式CSF40码盘上。¹

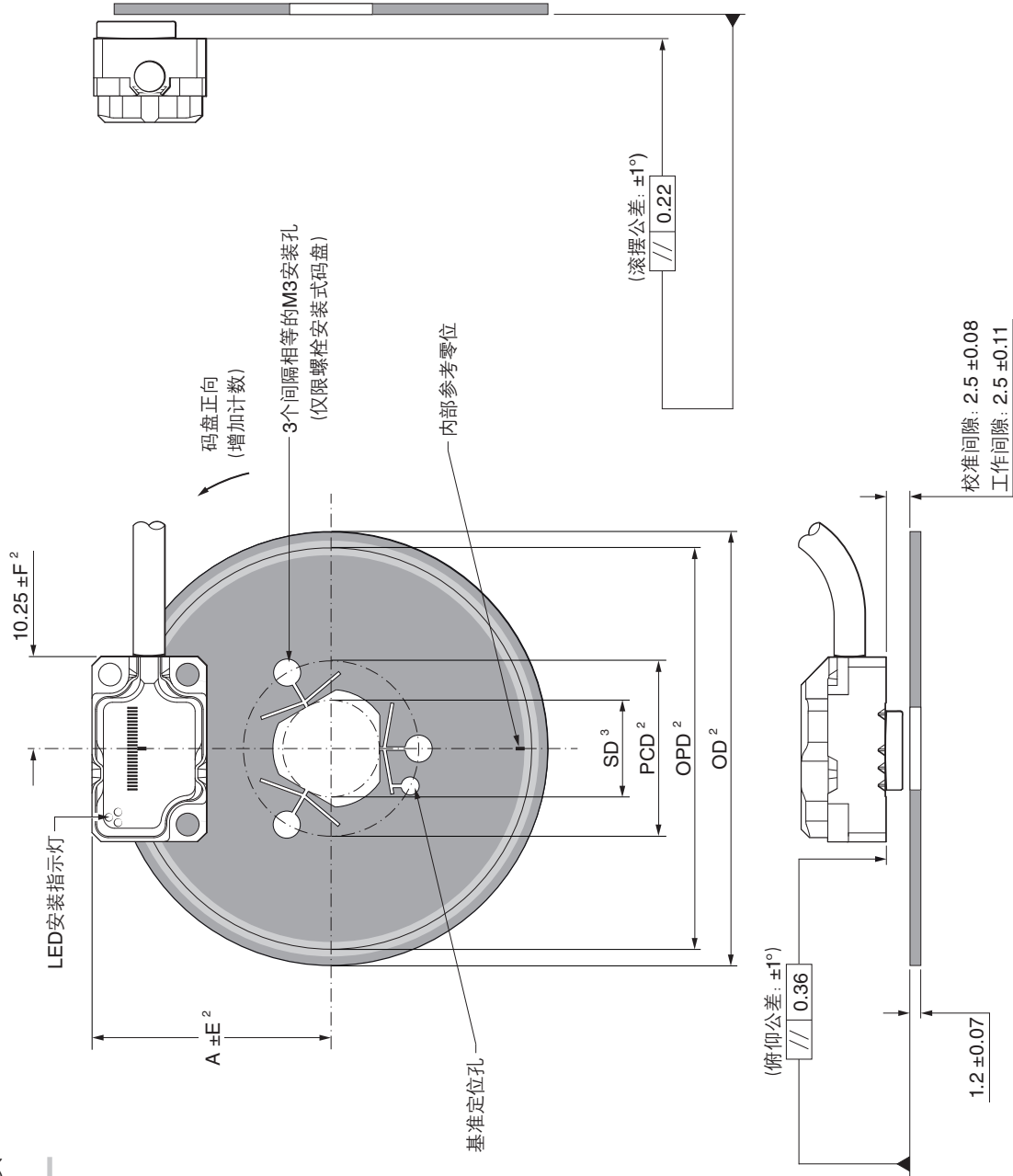
¹ 读数头尺寸请参见第4和5页。

² 公差如第15页所定义, 尺寸如第16页所定义。

³ 码盘的内径设计为适配于直径为SD + h6 (公差) 的安装轴。SD的尺寸如第16页所定义。

CENTRUM CSF40圆光栅码盘配内部参考零位的安装图

尺寸和公差 (mm)



注: 图示为ATOM DX线缆型读数头在螺栓安装式CSF40码盘上。¹

¹ 读数头尺寸请参见第4和5页。

² 公差如第15页所定义, 尺寸如第16页所定义。

³ 码盘的内径设计为适配于直径为SD + h6 (公差) 的安装轴。SD的尺寸如第16页所定义。

CENTRUM CSF40圆光栅码盘公差

径向和纵向公差

光学直径 (mm)	径向公差 (mm)
OPD	E
< 20	0.100
< 30	0.125
< 40	0.175
≥ 40	0.200

光学直径 (mm)	纵向公差 (mm)
OPD	F
< 30	0.100
< 45	0.150
< 60	0.200
≥ 60	0.300

CENTRUM CSF40圆光栅码盘尺寸

CSF40码盘可根据客户要求定制，以适合大多数应用场合。下方指定的限值和依赖关系可用于，针对定制CSF40码盘创建具有尺寸代表性的近似值。

绝对限值是物理限制条件，规定了CSF40码盘的最大和最小可能尺寸。依赖关系限制了各个参数值之间的相互关系。

注： 这些信息并非关于如何设计码盘的全面综合性指南。如需更多支持，请联系当地的雷尼绍业务代表。

绝对限值

安装方式	参考零位	刻线数		OPD ¹ (mm)		SD ¹ (mm)		OD ¹ (mm)	
		最小值	最大值	最小值	最大值	最小值	最大值	最小值	最大值
螺栓	外部	2 482	8 890	31.6	113.2	7.0	88.6	38.4	120
	内部	3 204	9 142	40.8	116.4	7.0	82.6	44.4	120
夹具	外部	1 900	8 890	24.2	113.2	7.0	95.0	31.0	120
	内部	2 624	9 142	33.4	116.4	7.0	90.0	37.0	120

依赖关系

重要提示： 刻线数 (LC) 必须始终为整数。

通用

- 所有尺寸的单位均为mm。
- 外径 (OD) – 安装轴直径 (SD) 必须 ≤ 40 mm。
- 安装轴直径 (SD) 必须 ≤ 19/24 × OD。
- 光学直径 (OPD) = $\frac{LC \times 0.04}{\pi}$

安装专用

安装方式	参考零位	SD ¹	OD ¹	PCD ¹	读数头 (A)
螺栓	外部	≤ OPD – 24.6	≥ OPD + 6.8	≤ OPD – 15.9且 ≥ SD + 8.7	OPD/2 – 4.11
	内部	≤ OPD – 33.8	≥ OPD + 3.6	≤ OPD – 25.1且 ≥ SD + 8.7	OPD/2 + 4.11
夹具	外部	≤ OPD – 17.2	≥ OPD + 6.8	不适用	OPD/2 – 4.11
	内部	≤ OPD – 26.4	≥ OPD + 3.6	不适用	OPD/2 + 4.11

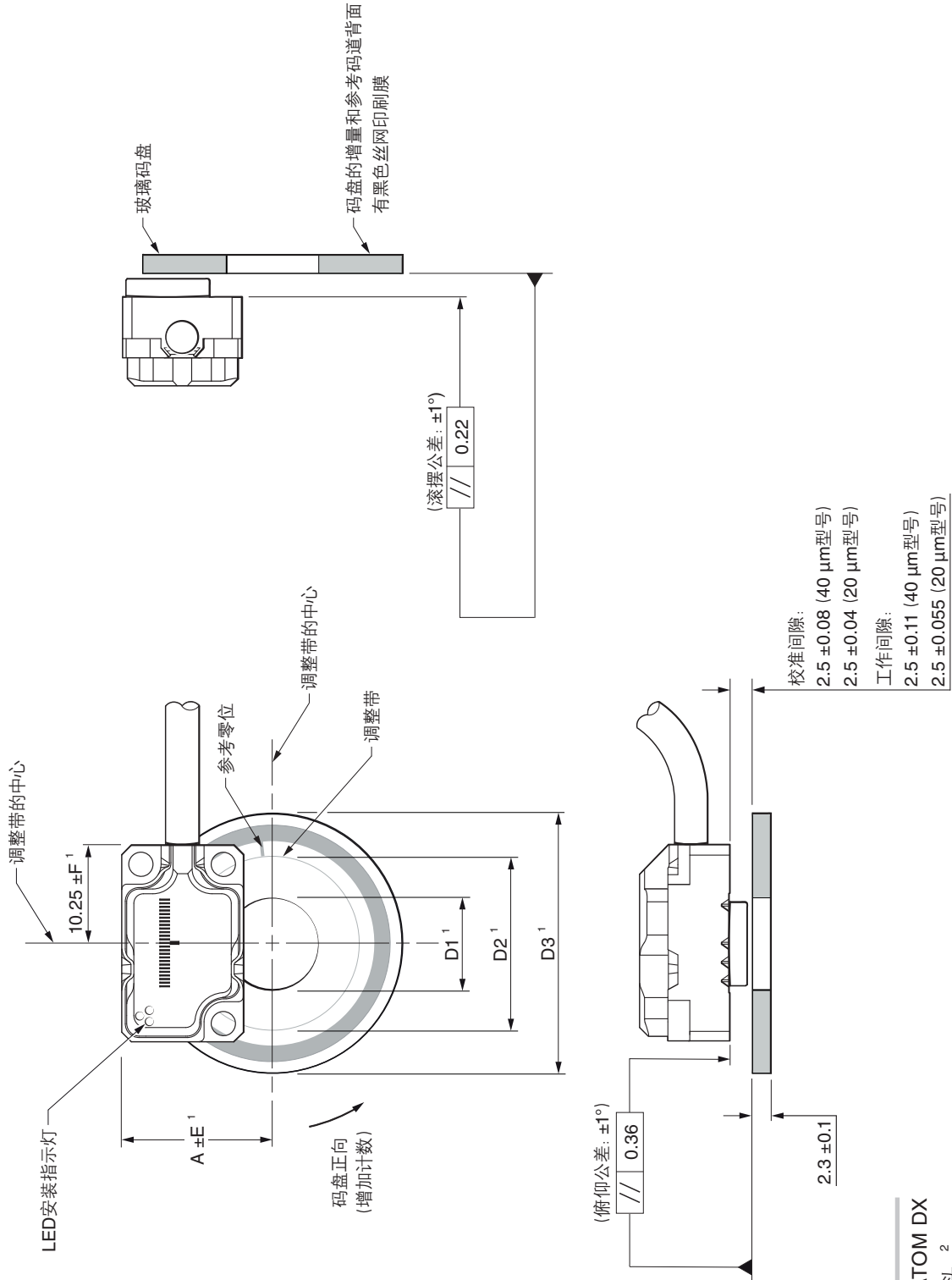
¹ OD = 外径; SD = 安装轴直径; OPD = 光学直径; PCD = 螺栓孔直径。

CENTRUM CSF40圆光栅码盘技术规格

材料	304级不锈钢
形状	厚度为1.2 mm
栅距	40 μm
参考零位	单个参考零位, 外部或内部
安装精度 (栅尺与安装轴)	≤ ±10 μm
偏心度 (栅尺与安装轴)	通常 ≤ ±5 μm
刻划精度	通常 ≤ ±0.5 μm
热膨胀系数 (20℃时)	15.5 ±0.5 μm/m/°C
密度	8,000 kg/m ³

RCDM圆光栅码盘安装图

尺寸和公差 (mm)



注: 图示为ATOM DX
线缆型读数头。²

¹ 尺寸和公差如第19页所定义。

² 读数头尺寸请参见第4和5页。

详情请参阅《ATOM DX™圆光栅系统安装指南》
(雷尼绍文档编号: M-9414-9585)。

RCDM圆光栅码盘尺寸和公差

20 μm码盘

光学直径 (mm)	刻线数	标称外径 (mm) ¹	D1 (mm)	D2 (mm)	D3 (mm)	A (mm)	径向公差E (mm)	纵向公差F (mm)
26.08	4 096	30	12.8	21.15	29.9	17.15	0.1	0.075
31.83	5 000	36	12.8	26.9	35.9	20.03	0.125	0.075
45.84	7 200	50	25.5	40.9	49.9	27.03	0.125	0.075
52.15	8 192	56	25.5	47.25	55.9	30.19	0.125	0.1
63.66	10 000	68	25.5	58.55	67.9	35.94	0.15	0.125
104.3	16 384	108	50.9	99.2	107.9	56.26	0.2	0.225

40 μm码盘

光学直径 (mm)	刻线数	标称外径 (mm) ¹	D1 (mm)	D2 (mm)	D3 (mm)	A (mm)	径向公差E (mm)	纵向公差F (mm)
13.04	1 024	17	3.275	8.1	16.9	10.63	0.1	0.1
15.92	1 250	20	3.275	11	19.9	12.07	0.1	0.1
21.01	1 650	25	6.46	16.1	24.9	14.62	0.125	0.1
22.92	1 800	27	9.625	18	26.9	15.57	0.125	0.1
26.08	2 048	30	12.8	21.15	29.9	17.15	0.125	0.1
31.83	2 500	36	12.8	26.9	35.9	20.03	0.175	0.15
45.84	3 600	50	25.5	40.9	49.9	27.03	0.2	0.2
52.15	4 096	56	25.5	47.25	55.9	30.19	0.2	0.2
63.66	5 000	68	25.5	58.55	67.9	35.94	0.2	0.3
104.3	8 192	108	50.9	99.2	107.9	56.26	0.2	0.3

¹ 根据客户要求可提供特殊码盘尺寸。

RCDM圆光栅码盘技术规格

材料	钠钙玻璃
形状	厚度为2.3 mm
栅距	20 μm和40 μm
参考零位	单个参考零位
热膨胀系数	~8 μm/m/°C

RCDM圆光栅码盘刻划精度

光学直径 (mm)	标称外径 (mm)	刻划精度 (角秒)
13.04	17	15.81
15.92	20	12.95
21.01	25	9.82
22.92	27	9
26.08	30	7.91
31.83	36	6.49
45.84	50	4.5
52.15	56	3.95
63.66	68	3.24
104.3	108	2.78

速度

20 μm光栅

时钟输出选项 (MHz)	最高速度 (m/s)						最小边缘间隔 ¹ (ns)
	读数头类型						
	D (5 μm)	X (1 μm)	Z (0.5 μm)	W (0.2 μm)	Y (0.1 μm)	H (50 nm)	
50	10	10	10	7.25	3.63	1.813	25.1
40	10	10	10	5.80	2.90	1.450	31.6
25	10	10	9.06	3.63	1.81	0.906	51.0
20	10	10	8.06	3.22	1.61	0.806	57.5
12	10	10	5.18	2.07	1.04	0.518	90.0
10	10	8.53	4.27	1.71	0.85	0.427	109
08	10	6.91	3.45	1.38	0.69	0.345	135
06	10	5.37	2.69	1.07	0.54	0.269	174
04	10	3.63	1.81	0.73	0.36	0.181	259
01	4.53	0.91	0.45	0.18	0.09	0.045	1038

时钟输出选项 (MHz)	最高速度 (m/s)					最小边缘间隔 ¹ (ns)
	读数头类型					
	M (40 nm)	I (20 nm)	O (10 nm)	Q (5 nm)	R (2.5 nm)	
50	1.450	0.725	0.363	0.181	0.091	25.1
40	1.160	0.580	0.290	0.145	0.073	31.6
25	0.725	0.363	0.181	0.091	0.045	51.0
20	0.645	0.322	0.161	0.081	0.040	57.5
12	0.414	0.207	0.104	0.052	0.026	90.0
10	0.341	0.171	0.085	0.043	0.021	109
08	0.276	0.138	0.069	0.035	0.017	135
06	0.215	0.107	0.054	0.027	0.013	174
04	0.145	0.073	0.036	0.018	0.009	259
01	0.036	0.018	0.009	0.005	0.002	1038

角速度取决于码盘光学直径。使用下列公式可换算成转/分。

$$\text{角速度 (转/分)} = \frac{V \times 1000 \times 60}{\pi D} \quad \text{其中, } V = \text{最高线性速度 (m/s), } D = \text{所选码盘的光学直径 (mm)}。$$

¹ 针对带1 m电缆的读数头。

40 μm光栅

时钟输出选项 (MHz)	最高速度 (m/s)						最小边缘间隔 ¹ (ns)
	读数头类型						
	T (10 μm)	D (5 μm)	G (2 μm)	X (1 μm)	Z (0.5 μm)	W (0.2 μm)	
50	20	20	20	20	18.13	7.25	25.1
40	20	20	20	20	14.50	5.80	31.6
25	20	20	20	18.13	9.06	3.63	51.0
20	20	20	20	16.11	8.06	3.22	57.5
12	20	20	20	10.36	5.18	2.07	90.0
10	20	20	17.06	8.53	4.27	1.71	109
08	20	20	13.81	6.91	3.45	1.38	135
06	20	20	10.74	5.37	2.69	1.07	174
04	20	18.13	7.25	3.63	1.81	0.73	259
01	9.06	4.53	1.81	0.91	0.45	0.18	1038

时钟输出选项 (MHz)	最高速度 (m/s)						最小边缘间隔 ¹ (ns)
	读数头类型						
	Y (0.1 μm)	H (50 nm)	M (40 nm)	I (20 nm)	O (10 nm)	Q (5 nm)	
50	3.63	1.813	1.450	0.725	0.363	0.181	25.1
40	2.90	1.450	1.160	0.580	0.290	0.145	31.6
25	1.81	0.906	0.725	0.363	0.181	0.091	51.0
20	1.61	0.806	0.645	0.322	0.161	0.081	57.5
12	1.04	0.518	0.414	0.207	0.104	0.052	90.0
10	0.85	0.427	0.341	0.171	0.085	0.043	109
08	0.69	0.345	0.276	0.138	0.069	0.035	135
06	0.54	0.269	0.215	0.107	0.054	0.027	174
04	0.36	0.181	0.145	0.073	0.036	0.018	259
01	0.09	0.045	0.036	0.018	0.009	0.005	1038

角速度取决于码盘光学直径。使用下列公式可换算成转/分。

$$\text{角速度 (转/分)} = \frac{V \times 1000 \times 60}{\pi D} \quad \text{其中, } V = \text{最高线性速度 (m/s), } D = \text{所选码盘的光学直径 (mm)}.$$

¹ 针对带1 m电缆的读数头。

输出信号

功能	信号	颜色	线缆型			顶部出线型	
			9针D型 (A)	15针D型 (D)	15针D型可选 输出针脚 (H)	10针JST型 ¹ (K)	10针JST型 ² (Z)
电源	5 V	褐	5	7, 8	4, 12	10	10
	0 V	白	1	2, 9	2, 10	2	9
增量	A	+	2	14	1	9	5
		-	6	6	9	7	6
	B	+	4	13	3	4	8
		-	8	5	11	1	7
参考零位	Z	+	3	12	14	8	4
		-	7	4	7	5	3
报警	E	-	-	3	13	6	2
远程校准 ³	校准	透明	9	1	5	3	1
屏蔽	-	屏蔽	壳体	壳体	壳体	线箍	-

注：顶部出线型读数头电缆可端接“K”针脚或“D”针脚，取决于所使用的顶部出线型读数头电缆。请参见第31页查看可提供的顶部出线型读数头电缆。

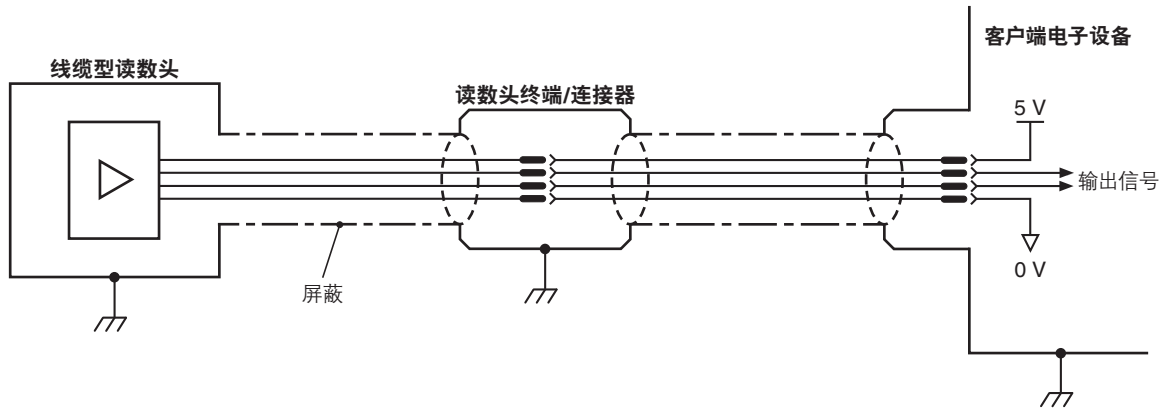
¹ PCB上装有配对连接器：顶端出线 (BM10B-SRSS-TB)；侧端出线 (SM10B-SRSS-TB)。

² 仅顶部出线型读数头上装有连接器：配对连接器 (10SUR - 32S)。

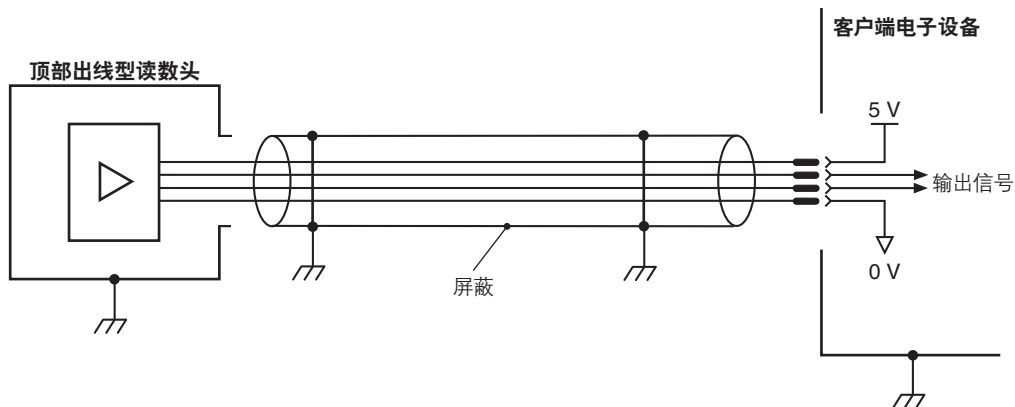
³ 必须连接远程校准线以便配用ADTi-100。

电气连接

接地和屏蔽



重要提示：屏蔽必须连接到设备地线上（励磁接地）。对于JST型号，线箍必须连接到设备地线上。



关于顶部出线型读数头的详细信息，请参阅相关的ATOM DX安装指南。

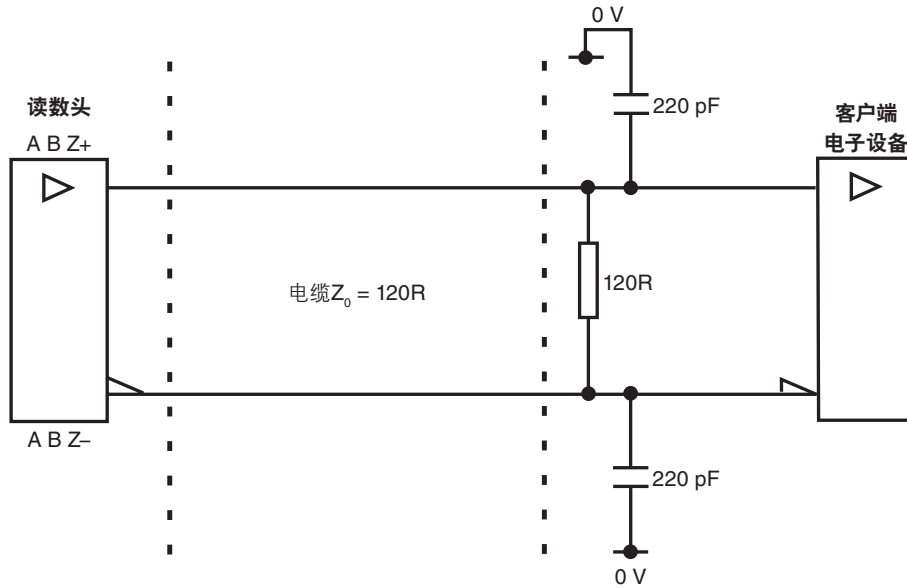
最大读数头电缆长度： 3 m

最大延长电缆长度： 取决于电缆类型、读数头电缆长度和时钟速度。
详情请联系当地的雷尼绍业务代表。

注：读数头和ADTi-100之间的最大电缆长度为3 m。

建议的信号终端

数字输出

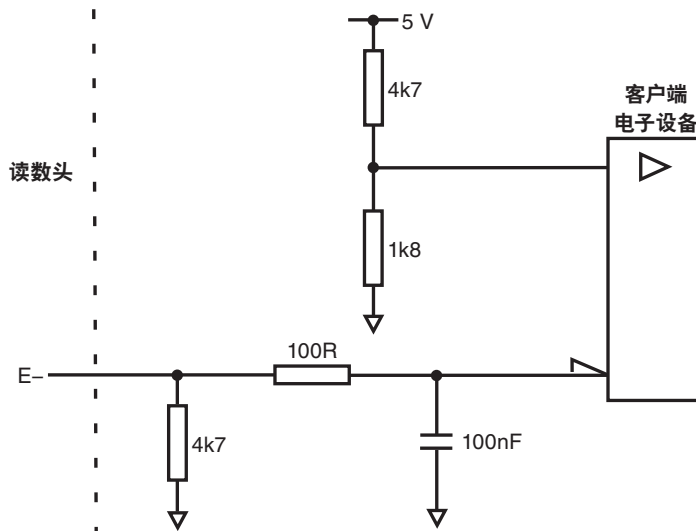


标准RS422A线接收器电路。

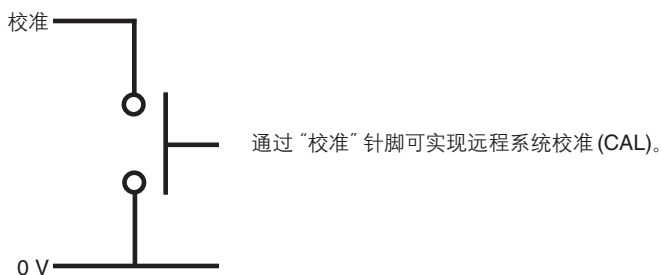
推荐使用电容器以提高抗噪能力。

单端报警信号终端

(电缆终端为“A”时不可用)



远程校准操作



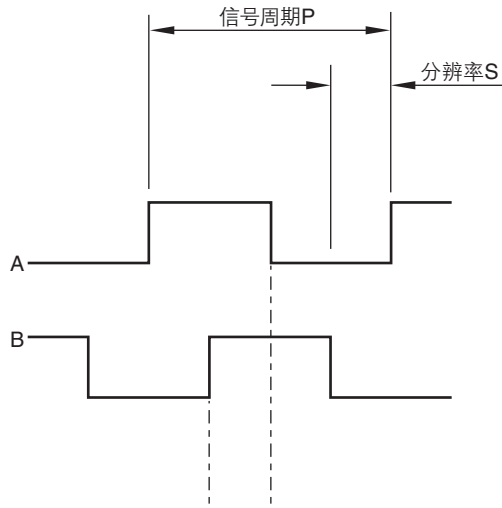
输出规格

数字输出信号

形状 — 方波差分线性驱动器符合EIA RS422A标准

增量¹

A和B双通道正交方波 (90°移相)



分辨率选项代码	P (μm)	S (μm)
T ²	40	10
D	20	5
G ²	8	2
X	4	1
Z	2	0.5
W	0.8	0.2
Y	0.4	0.1
H	0.2	0.05
M	0.16	0.04
I	0.08	0.02
O	0.04	0.01
Q	0.02	0.005
R ³	0.01	0.0025

参考零位¹



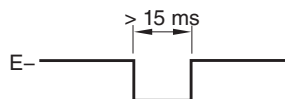
同步脉冲Z, 持续时间等同于分辨率。

双向可重复。⁴

报警

线性驱动 (异步脉冲)

(电缆终端为“A”时不可用)



报警引发条件:

- 信号幅值 < 20% 或 > 135%
- 读数头运行速度过高, 无法可靠运行

或三态报警

当报警条件有效时, 差分传输信号强制开路 > 15 ms。

¹ 为使表述清楚, 未显示相反信号。

² 仅限40 μm型号ATOM DX

³ 仅限20 μm型号ATOM DX。

⁴ 只有经过校准的参考零位才双向可重复。

ATOM DX 20 μm型号订货号

A2 A 0 X 10 D 50 B

系列

A2 - 20 μm型号ATOM DX

型号

A - 线缆型

L - 顶部出线型 (仅限“00”电缆长度和“Z”电缆终端)

栅尺类型兼容性

直线栅尺	圆光栅
	RCDM20玻璃码盘
	光学直径
0 - RTLF20	1 - ≥ 77 mm
0 - RKLF20 ¹	2 - ≥ 42.4 mm至 < 77 mm
1 - RCLC20玻璃直线硬栅尺	3 - ≥ 31.4 mm至 < 42.4 mm
-	4 - ≥ 26 mm至 < 31.4 mm

分辨率

D - 5 μm	Y - 0.1 μm	O - 10 nm
X - 1 μm	H - 50 nm	Q - 5 nm
Z - 0.5 μm	M - 40 nm	R - 2.5 nm
W - 0.2 μm	I - 20 nm	

电缆长度

00 - 无电缆 (仅限“L”型号和“Z”电缆终端)	15 - 1.5 m
02 - 0.2 m	20 - 2.0 m
05 - 0.5 m	30 - 3.0 m
10 - 1.0 m	

电缆终端

A - 9针D型	K - 10针JST型
D - 15针D型 (标准输出引脚)	Z - 10针JST型读数头连接器 (仅限“L”型号和“00”电缆长度)
H - 15针D型 (可选输出引脚)	

时钟输出选项²

50 - 50 MHz	12 - 12 MHz	04 - 4 MHz
40 - 40 MHz	10 - 10 MHz	01 - 1 MHz
25 - 25 MHz	08 - 8 MHz	
20 - 20 MHz	06 - 6 MHz	

报警格式

B - 线性驱动报警 ³
F - 三态报警

注: 并非所有组合均有效。如需在线查看有效配置, 请访问 www.renishaw.com.cn/epc

¹ RKLF20不适合圆弧应用。

² 还可提供其他时钟输出选项。详情请联系当地的雷尼绍业务代表。

³ 电缆终端为“A”的读数头无报警输出。

ATOM DX 40 μm型号订货号

A4 A 0 X 10 D 50 B

系列

A4 - 40 μm型号ATOM DX

型号

A - 线缆型

L - 顶部出线型 (仅限“00”电缆长度和“Z”电缆终端)

栅尺类型兼容性

直线栅尺	圆光栅	
	RCDM40玻璃码盘	CENTRUM CSF40金属码盘
	光学直径	光学直径
0 - RTLF40	1 - ≥ 30.6 mm	C - ≥ 47.0 mm
0 - RKLF40	2 - ≥ 19.7 mm至 < 30.6 mm	D - ≥ 23.0 mm至 < 47.0 mm
1 - RCLC40玻璃直线硬栅尺	3 - ≥ 15.2 mm至 < 19.7 mm	E - ≥ 16.0 mm至 < 23.0 mm
-	4 - ≥ 13.0 mm至 < 15.2 mm	-

分辨率

T - 10 μm	Z - 0.5 μm	M - 40 nm
D - 5 μm	W - 0.2 μm	I - 20 nm
G - 2 μm	Y - 0.1 μm	O - 10 nm
X - 1 μm	H - 50 nm	Q - 5 nm

电缆长度

00 - 无电缆 (仅限“L”型号和“Z”电缆终端)	15 - 1.5 m
02 - 0.2 m	20 - 2.0 m
05 - 0.5 m	30 - 3.0 m
10 - 1.0 m	

电缆终端

A - 9针D型	K - 10针JST型
D - 15针D型 (标准输出引脚)	Z - 10针JST型读数头连接器 (仅限“L”型号和“00”电缆长度)
H - 15针D型 (可选输出引脚)	

时钟输出选项¹

50 - 50 MHz	12 - 12 MHz	04 - 4 MHz
40 - 40 MHz	10 - 10 MHz	01 - 1 MHz
25 - 25 MHz	08 - 8 MHz	
20 - 20 MHz	06 - 6 MHz	

报警格式

B - 线性驱动报警²
F - 三态报警

注: 并非所有组合均有效。如需在线查看有效配置, 请访问 www.renishaw.com.cn/epc

¹ 还可提供其他时钟输出选项。详情请联系当地的雷尼绍业务代表。

² 电缆终端为“A”的读数头无报警输出。

直线栅尺订货号

RTLFL钢带栅尺

栅尺类型	栅距	长度	增量	订货号 (其中, xxxx表示以cm为单位的长度) ¹	ATOM DX读数头的 栅尺类型兼容性
RTLFL20-S	20 μm	20 mm至1 m	10 mm	A-9406-xxxx	0
		1 m至10 m ²	1 m		
RTLFL40H-S	40 μm (高精度)	20 mm至1 m	10 mm	A-9408-xxxx	0
		1 m至10 m ²	1 m		
RTLFL40-S	40 μm	20 mm至1 m	10 mm	A-9407-xxxx	0
		1 m至10 m ²	1 m		

RKLF随基体伸缩钢带栅尺

栅尺类型	栅距	长度	增量	订货号 (其中, xxxx表示以cm为单位的长度) ³	ATOM DX读数头的 栅尺类型兼容性
RKLF20-S	20 μm ⁴	20 mm至1 m	10 mm	A-6767-xxxx	0
		1 m至10 m	1 m		
RKLF40H-S	40 μm (高精度) ⁴	20 mm至1 m	10 mm	A-6771-xxxx	0
		1 m至10 m	1 m		
RKLF40	40 μm	20 mm至1 m	10 mm	A-6769-xxxx	0
		1 m至10 m	1 m		

RCLC玻璃直线硬栅尺

长度 (mm)	20 μm	40 μm	ATOM DX读数头的 栅尺类型兼容性
10	A-9404-2010	A-9404-4010	1
18	A-9404-2018	A-9404-4018	1
30	A-9404-2030	A-9404-4030	1
55	A-9404-2055	A-9404-4055	1
80	A-9404-2080	A-9404-4080	1
100	A-9404-2100	A-9404-4100	1
105	A-9404-2105	A-9404-4105	1
130	A-9404-2130	A-9404-4130	1

¹ 例如, 订货号A-9408-0070表示长度为70 cm的RTLFL40H-S栅尺。

² 根据要求可提供10 m以上长度。

³ 例如, 订货号A-6767-0070表示长度为70 cm的RKLF20-S栅尺。

⁴ 不建议用于圆弧应用。

圆光栅码盘订货号

RCDM圆光栅码盘 (20 μm型号)

光学直径 (mm)	标称外径 (mm)	订货号	ATOM DX读数头的栅尺类型兼容性
26.08	30	A-9405-2030	4
31.83	36	A-9405-2036	3
45.84	50	A-9405-2050	2
52.15	56	A-9405-2056	2
63.66	68	A-9405-2068	2
104.3	108	A-9405-2108	1

RCDM圆光栅码盘 (40 μm型号)

光学直径 (mm)	标称外径 (mm)	订货号	ATOM DX读数头的栅尺类型兼容性
13.04	17	A-9405-4017	4
15.92	20	A-9405-4020	3
21.01	25	A-9405-4025	2
22.92	27	A-9405-4027	2
26.08	30	A-9405-4030	2
31.83	36	A-9405-4036	1
45.84	50	A-9405-4050	1
52.15	56	A-9405-4056	1
63.66	68	A-9405-4068	1
104.3	108	A-9405-4108	1

CENTRUM CSF40圆光栅码盘

CENTRUM CSF40码盘可根据客户要求定制, 以适合大多数应用场合。

以下订货号是雷尼绍现可提供的CENTRUM码盘型号。

所有尺寸和公差单位均为mm。

	订货号		
	A-9400-1035	A-9400-1030	A-9400-1025
安装方式	螺栓安装式	螺栓安装式	螺栓安装式
参考零位	外部	外部	外部
刻线数	3 860	6 360	8 880
光学直径 (OPD)	49.15	80.98	113.06
安装轴直径 (SD)	24.5	56.5	88.5
外径 (OD)	56	88	120
螺栓孔直径 (PCD)	34.5	66.0	98.5
读数头安装 (A)	20.46 ±0.2	36.38 ±0.2	52.42 ±0.2

注: 如需了解其他码盘直径选项, 请联系当地的雷尼绍业务代表。

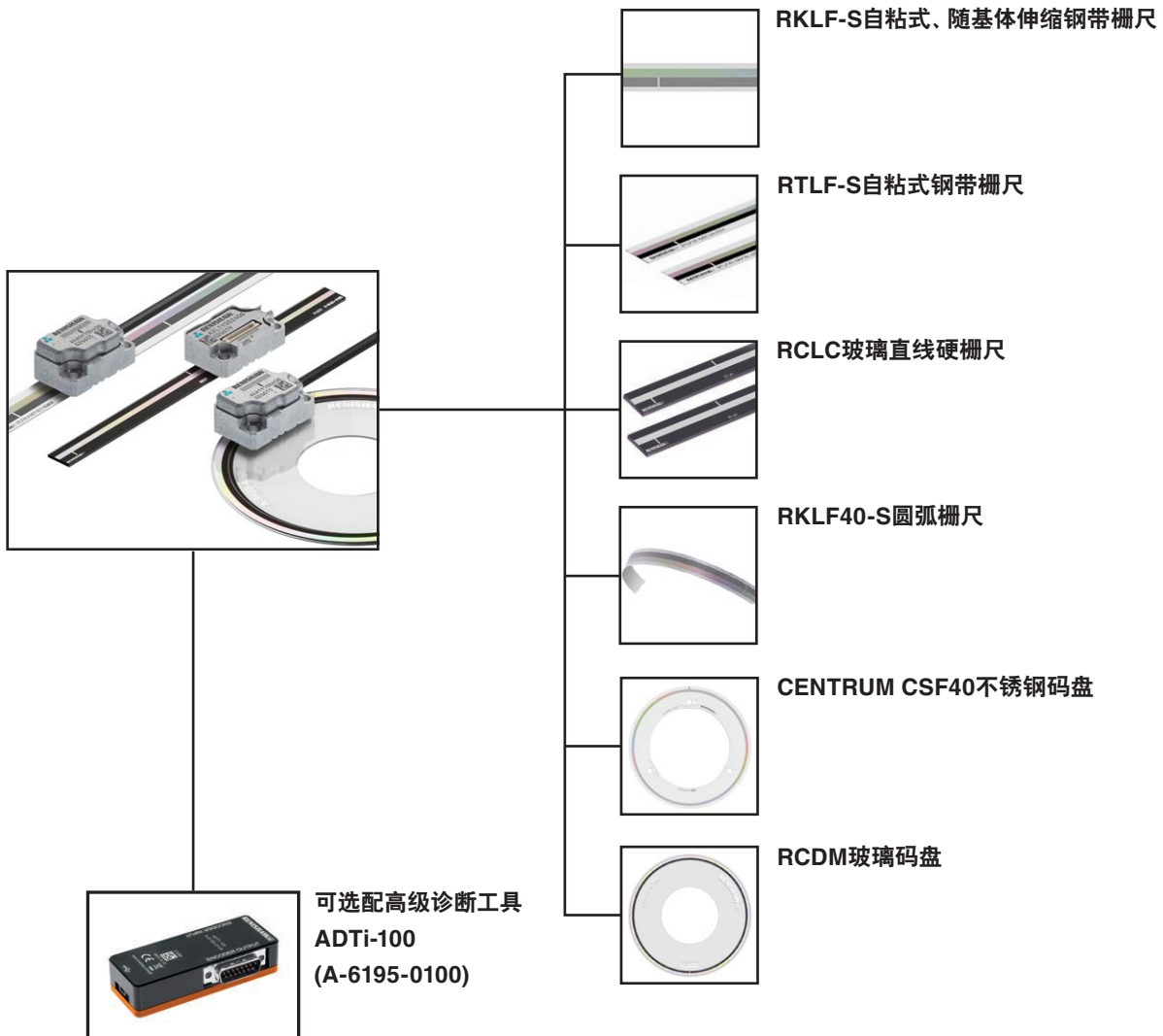
顶部出线型读数头电缆订货号

电缆长度 (m)	电缆终端	订货号
0.5	15针D型连接器 ¹	A-9414-1223
1.0		A-9414-1225
1.5		A-9414-1226
3.0		A-9414-1228
0.5	10针JST型连接器 ²	A-9414-1233
1.0		A-9414-1235
1.5		A-9414-1236
3.0		A-9414-1238

¹ 提供“D”输出针脚。

² 提供“K”输出针脚。

ATOM DX兼容的产品:



www.renishaw.com.cn/contact

#雷尼绍

+86 21 6180 6416

shanghai@renishaw.com

© 2017-2025 Renishaw plc. 版权所有。未经Renishaw事先书面同意，不得以任何手段复印或复制本文的全部或部分内容，或将本文转移至任何其他媒介或转成任何其他语言。

RENISHAW®和测头图案是Renishaw plc的注册商标。Renishaw产品名、型号和“apply innovation”标识为Renishaw plc或其子公司的商标。其他品牌名、产品名或公司名为其各自所有者的商标。

在出版本文时，我们为核实本文的准确性作出了巨大努力，但在法律允许的范围内，无论因何产生的所有担保、条件、声明和责任均被排除在外。RENISHAW保留更改本文和本文中规定的设备和/或软件以及规格说明的权利，而没有义务提供有关此等更改的通知。

Renishaw plc. 在英格兰和威尔士注册。公司编号：1106260。注册办公地：New Mills, Wotton-under-Edge, Glos, GL12 8JR, UK.



扫码关注雷尼绍官方微信

文档编号: L-9517-9791-04-E

发布: 2025.01