

# RESOLUTE™ ETR(확장된 온도 범위) 앱솔루트 옵티컬 엔코더 시스템



RESOLUTE™ ETR은 진정한 앱솔루트 미세 피치 옵티컬 로터리(앵글) 엔코더 시스템으로 최저  $-40^{\circ}\text{C}(-40^{\circ}\text{F})$ 의 작동 온도를 보장합니다.

RESOLUTE 엔코더 시스템은 18, 26 또는 32비트 분해능을 최대  $18\,000\text{ rev/min}(50\text{m/s})$ 의 매우 빠른 속도 및 높은 정확도의 스테인리스 강철 링 스케일과 사용 가능합니다.

RESOLUTE 엔코더 시스템은 정교한 옵틱과 통합된  $30\ \mu\text{m}$  피치의 독창적인 단일 옵티컬 앱솔루트 트랙을 사용합니다. 폭넓은 셋업 공차, 매우 낮은 보간 오차 및 굉장히 작은 노이즈(지터)로 속도 제어 성능과 위치 안정성이 개선됩니다.

비응축 환경에서 최저  $-40^{\circ}\text{C}(-40^{\circ}\text{F})$ 의 작동 온도를 보장하는 이 제품은 망원경, 과학 연구, 군사 및 항공우주와 같은 분야에 사용하기 적합합니다. 또한 이 엔코더는 혹독한 환경의 물리적인 충격을 견뎌 낼 수 있을 정도로 튼튼하며 우수한 진동 저항과 단단한 스테인리스 강철 링 스케일이 특징입니다.

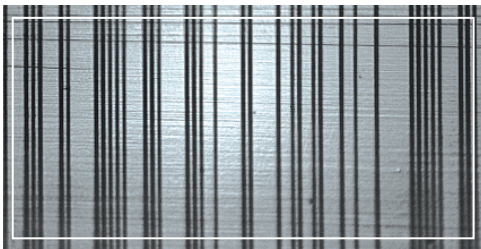
RESOLUTE 엔코더 시스템은 뛰어난 신뢰성과 먼지 내성을 보장하며 기본으로 제공하는 별도의 위치 확인 알고리즘이 모든 판독값을 능동적으로 확인합니다.

- 진정한 절대형 비접촉식 광학식 엔코더 시스템: 배터리 필요 없음
- 최저  $-40^{\circ}\text{C}(-40^{\circ}\text{F})$  및 최고  $+80^{\circ}\text{C}(+176^{\circ}\text{F})$ 의 작동 온도
- 쉽고 빠른 설치를 지원하는 폭넓은 셋업 공차
- 먼지, 굽힘 및 가벼운 오일에 강한 이물 내성
- 최대 32비트 분해능(로터리)
- 모든 분해능에 대해 최대  $50\text{ m/s}$  속도 (최대  $18\,000\text{ rev/min}$ )
- $\pm 40\text{ nm}$  보간 오차를 통해 부드러운 속도 제어
- $10\text{ nm RMS}$  미만의 지터로 위치 안전성 향상
- 별도 내장형 위치 확인 알고리즘으로 기본적인 안전성 보장
- 우수한 충격 및 진동 저항
- 거친 환경에서도 높은 신뢰성을 유지하는 IP64 씰링 판독 헤드
- 통합 셋업 LED가 간편한 설치와 신속한 진단 지원
- 통합형 과열 알람
- 높은 RFI 내성을 위한 BiSS® 직렬 통신
- 추가 적용 가능한 고급 진단 도구 ADTa-100

## 시스템 특성

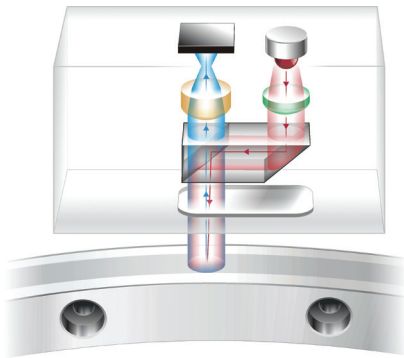
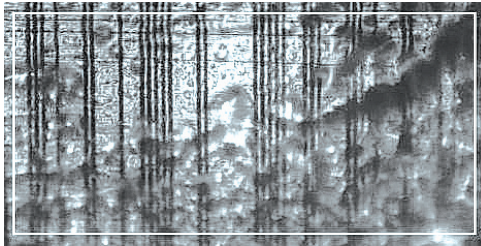
### 독창적인 단일 트랙 애플루트 옵티컬 스케일

- 스위치를 켜자마자 결정되는 절대 위치
- 배터리 백업 없음
- 다중 트랙 시스템과 달리 편요각 탈위상 공차 없음
- 유도형, 자기형 또는 기타 비접촉식 옵티컬 애플루트 엔코더보다 우수한 모션 제어 성능을 지원하는 미세 피치(30 μm 거리) 옵티컬 스케일
- 단단한 엔지니어링 재료에 직접 높은 정확도 눈금 표시로 뛰어난 계측 성능과 신뢰성 지원



### 우수한 내분진성

- 고급 옵틱과 삽입된 추가 코드를 통해 구현한 RESOLUTE 엔코더 시스템이 오염된 스케일 판독이 가능함을 의미
- 그림과 같이 청결한 스케일(왼쪽), 그리스 오염(왼쪽 아래), 미립자 오염(아래)의 세 가지 경우 모두에 절대 위치 결정 가능



### 독창적인 검출 방식

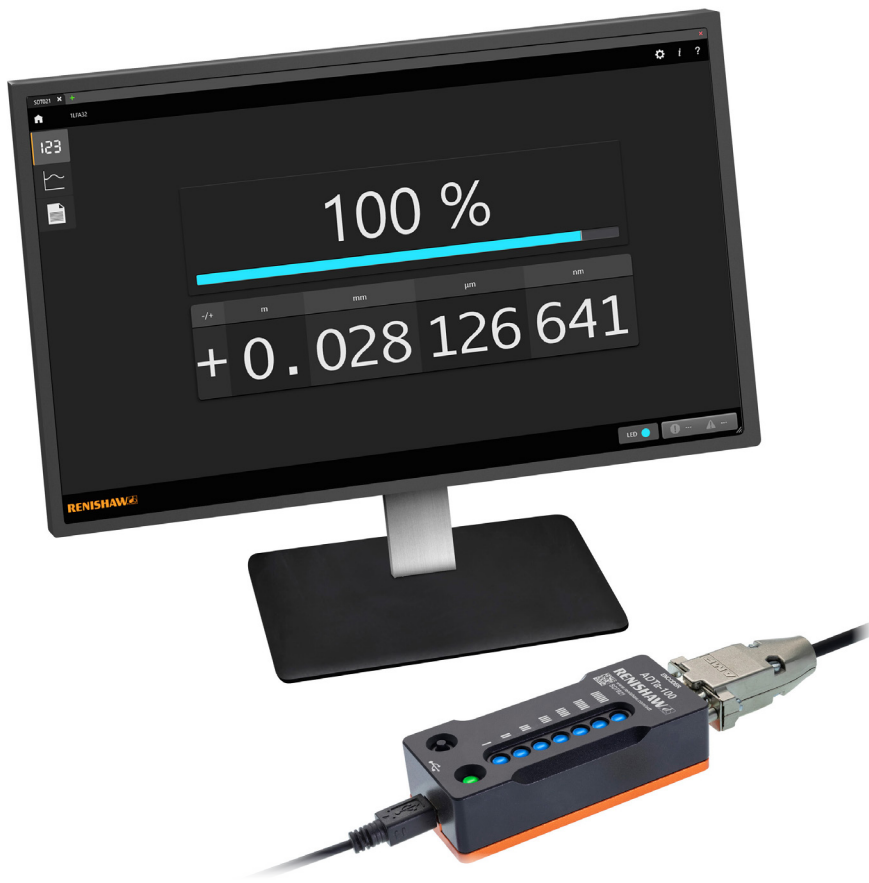
- 판독 헤드가 초고속 소형 디지털 카메라와 같이 작동하면서 코딩된 스케일을 사진 촬영
- 사진을 고속 디지털 신호 프로세서(DSP)로 분석하여 절대 위치 결정
- 내장형 위치 확인 알고리즘이 위치를 지속적으로 모니터링하여 최상의 안전성과 신뢰성 유지
- 고급 옵틱 및 위치 결정 알고리즘은 적은 노이즈 (지터 < 10 nm RMS)와 낮은 보간 오차(SDE ±40 nm)를 제공하도록 설계되었습니다.

## 선택적 고급 진단 도구

RESOLUTE 엔코더 시스템은 고급 진단 도구 ADTa-100<sup>1</sup> 및 ADT View 소프트웨어와 호환되므로 판독 헤드의 세부적인 데이터를 실시간으로 확보하여 쉽게 셋업, 최적화, 현장 내 결함 식별 작업을 진행할 수 있습니다.



직관적인 소프트웨어 인터페이스가 다음과 같은 항목을 제공합니다.

- 엔코더 위치와 신호 강도의 디지털 판독
- 전체 축 이동에 대한 신호 강도 그래프
- 엔코더 시스템에 대해 새로운 0의 위치를 지정할 수 있는 기능
- 시스템 구성 정보



<sup>1</sup> ADTa-100 호환 판독 헤드에는 **ADT** 기호가 표시되어 있습니다

## 호환되는 로터리 스케일

	<b>RESA30</b>	<b>REXA30</b>
	<b>303/304 스테인리스강 링</b>	<b>초고정밀 303/304 스테인리스강 링</b>
		
정확도(20 °C 조건)	±1.9 arc second (550 mm 직경 링의 일반적인 설치 정확도) <sup>1</sup>	±1 arc second <sup>2</sup> (직경이 ≥ 100 mm인 링의 총 설치 정확도)
링 직경	52 mm ~ 550 mm	52 mm ~ 417 mm
열 팽창 계수(20°C 조건)	15.5 ±0.5 μm/m/°C	15.5 ±0.5 μm/m/°C

<sup>1</sup> '일반적인' 설치는 눈금 오차와 설치 오차, 그리고 약간의 상쇄 효과가 결합된 결과입니다.

<sup>2</sup> 두 RESOLUTE 판독 헤드를 사용할 때의 정확도. 직경이 100 mm 미만인 링의 정확도 값은 REXA30 초고정밀 애플루트 앵글 엔코더 데이터 시트 (Renishaw 품목 번호 L-9517-9409)를 참조하십시오.

로터리 스케일에 대한 자세한 정보는 관련 애플루트 스케일 데이터 시트([www.renishaw.com/resolutedownloads](http://www.renishaw.com/resolutedownloads)에서 다운로드 가능)를 참조하십시오.

## 분해능

RESOLUTE ETR 앵글 엔코더는 다양한 분해능을 지원하므로 광범위한 응용 분야의 요구를 충족할 수 있습니다.

분해능에 상관없이 모든 링 크기를 사용할 수 있습니다.

직렬 인터페이스	분해능	회전당 카운트	arc sec
BiSS C(단방향)	18비트	262 144	≈ 4.94
	26비트	67 108 864	≈ 0.019
	32비트	4 294 967 296	≈ 0.0003

주: 32비트 분해능은 RESOLUTE 엔코더의 노이즈 플로어 이하입니다.

## 속도와 정확도


아래 표에서 표준 직경 RESA30 링을 갖춘 RESOLUTE ETR 판독 헤드의 최대 속도와 일반적인 설치 정확도를 확인할 수 있습니다.

RESA30 직경 (mm)	최대 판독 속도 (rev/min)	일반적인 설치 정확도 <sup>1</sup> (arc second)
52	18 000	±12.7
57	18 000	±11.8
75	12 500	±9.5
100	9 500	±7.5
101	9 500	±7.5
103	9 250	±7.4
104	9 000	±7.3
115	8 250	±6.8
124	7 500	±6.3
150	6 000	±5.5
165	5 750	±7.0
172	5 500	±5.0
183	5 200	±4.7
200	4 750	±4.3
206	4 600	±4.2
209	4 500	±4.2
229	4 150	±3.9
255	3 700	±3.6
280	3 400	±3.4
300	3 150	±3.1
330	2 850	±2.9
350	2 700	±2.8
413	2 300	±2.4
417	2 250	±2.4
489	1 950	±2.1
550	1 700	±1.9

RESA30 속도와 정확도 수치의 경우 RESA30 초고정밀 앵글루트 앵글 엔코더 데이터 시트(Renishaw 품목 번호 L-9517-9409)를 참조하십시오.

<sup>1</sup> '일반적인' 설치의 눈금 오차와 설치 오차, 그리고 약간의 상쇄 효과가 결합된 결과입니다.

## 일반 사양

전원 공급 장치	5 V ±10% 리플	최대 1.25 W(5 V 기준 250 mA) <sup>1</sup> 최대 200 mVpp(최대 주파수 500 kHz 조건)
온도	보관 시 작동 시	-40 °C ~ +80 °C -40 °C ~ +80 °C
습도		95% 상대 습도(비응축), IEC 60068-2-78 기준
방수 규격		IP64
가속도	작동 시(-40 °C ~ 0 °C) 작동 시(0 °C ~ +80 °C)	300 m/s <sup>2</sup> , 3축 500 m/s <sup>2</sup> , 3축
판독 헤드 기준의 최대 스케일 가속도 <sup>2</sup>		2000 m/s <sup>2</sup>
진동	작동 시	사인파 300 m/s <sup>2</sup> , 55 Hz ~ 2000 Hz, 3축 무작위 진동 0.175 g <sup>2</sup> /Hz ASD 20-1000 Hz, -6dB 롤 오프 1-2 kHz, 3축
충격	비작동 시	1000 m/s <sup>2</sup> , 6 ms, ½ 정현파, 3축
질량	판독 헤드 판독 헤드 케이블	18 g 32 g/m
EMC 준수		IEC 61800-5-2 부록 E
판독 헤드 케이블 <sup>3</sup>		7 코어, 주석 도금 연동선, 28 AWG 단일 쉴드, 외경 4.7 ±0.2 mm 40 x 10 <sup>6</sup> 사이클 이상의 수명(20 mm 굴곡 반경 조건) UL 승인 부품 
최대 판독 헤드 케이블 길이		10 m
통신 형식		RS485/RS422 차동 라인 기반 신호

경고: RESOLUTE 엔코더 시스템은 해당 EMC 표준에 따라 설계되었지만 EMC 준수를 위해 올바르게 통합해야 합니다. 노이즈 차폐 장치에 주의를 기울여야 합니다.

주: RESA30 링 사용 시, 허브는 CTE가 14 및 18 µm/m/°C 사이인 재료로 만들어야 합니다. REXA30 링을 사용하는 경우, 가까운 Renishaw 지사로 문의하십시오. 추가적인 환경 테스트가 수행되었습니다. 특정한 요구 사항이 있는 경우 Renishaw에 문의하십시오.

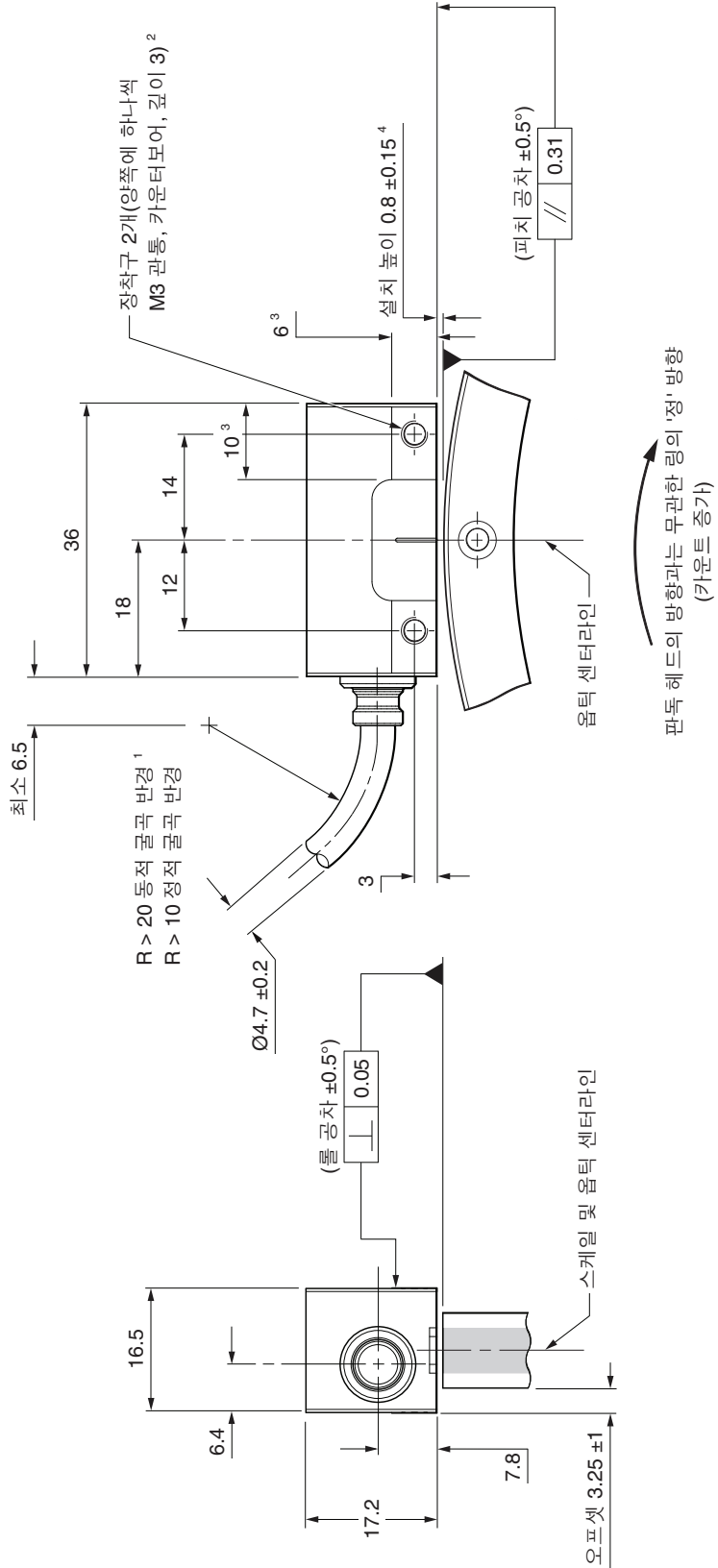
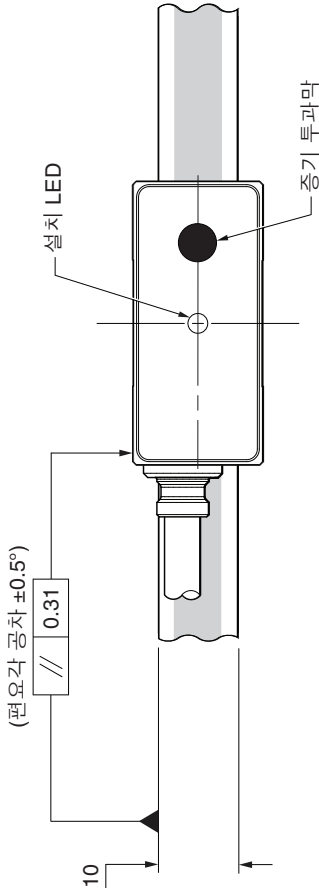
<sup>1</sup> 전류 소비량 수치는 중단된 RESOLUTE 시스템을 나타냅니다. Renishaw 엔코더 시스템은 표준 IEC 60950-1의 SELV에 대한 요구 조건을 준수하는 5 Vdc 공급 장치에서 공급하는 전력으로 구동해야 합니다.

<sup>2</sup> 가장 느린 통신 클럭 속도에 맞는 가장 낮은 수치입니다. 더 빠른 클럭 속도에 대해 판독 헤드에 대한 최대 스케일 가속도가 더 높아질 수 있습니다. 자세한 사항은 가까운 Renishaw 지사로 문의하십시오.

<sup>3</sup> 0 °C 이하에서 작동하는 경우 판독 헤드 케이블이 정지 상태를 유지해야 합니다.

# RESOLUTE ETR 판독 헤드 설치 도면 - 표준 케이블

치수 및 공차(mm)

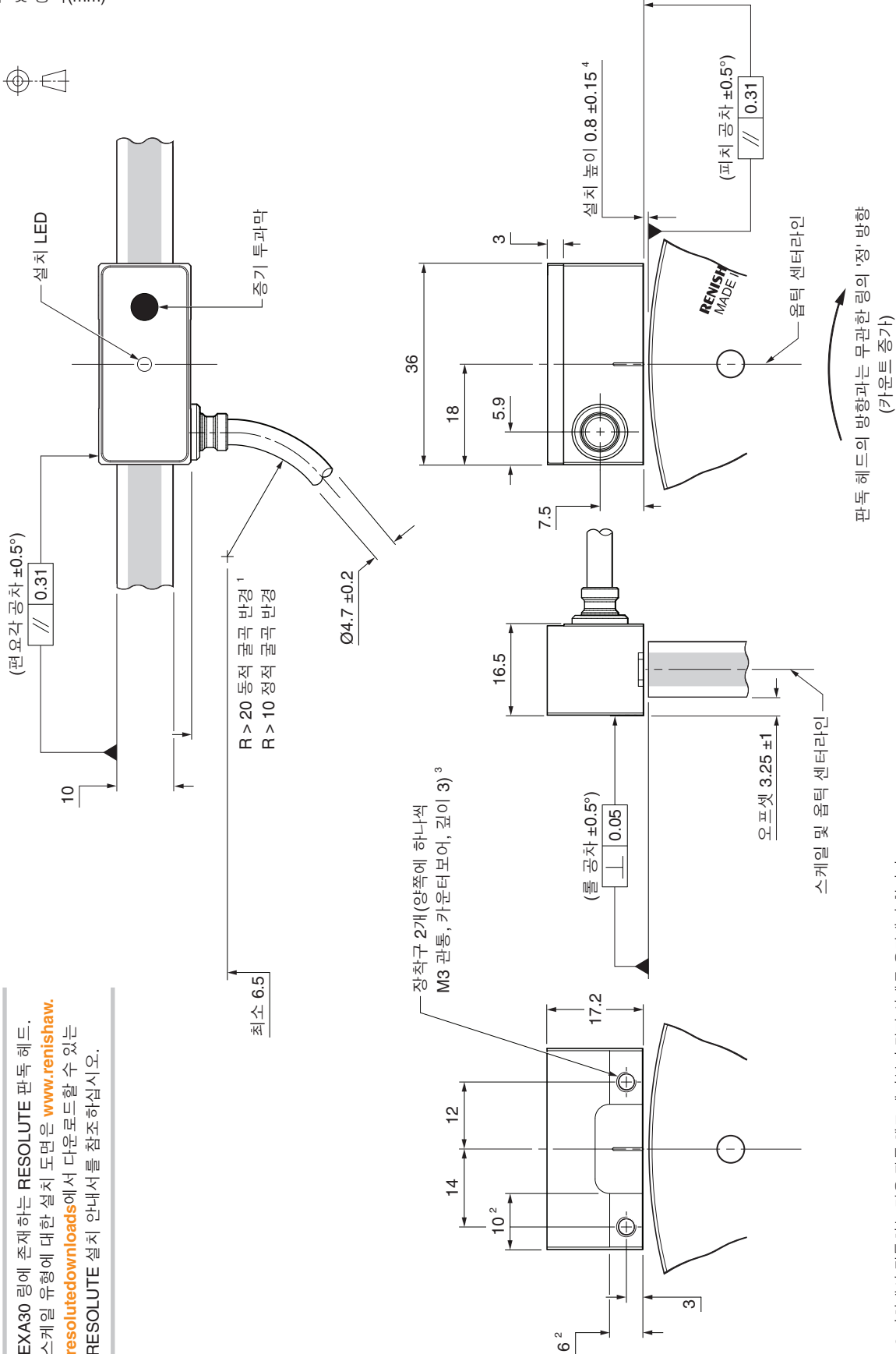


주: RESA30 링에 RESOLUTE 판독 헤드기가 존재 합니다. 다른 스케일 유형에 대한 설치 도면은 [www.renishaw.com/resolutedownloads](http://www.renishaw.com/resolutedownloads)에서 다운로드할 수 있는 관련 RESOLUTE 설치 안내서를 참조하십시오.

- 1 0 °C 이하에서 작동하는 경우 판독 헤드 케이블이 정지 상태를 유지해야 합니다.
- 2 권장하는 나시맞춤 길이는 최소 5 mm(카운터보어 포함 8 mm)이고, 권장하는 조임 토크는 0.5 Nm ~ 0.7 Nm 범위입니다.
- 3 장착 면의 범위.
- 4 52 mm 링에서  $0.8 \pm 0.1$  mm

# RESOLUTE ETR 판독 헤드 설치 도면 - 측면 케이블

치수 및 공차(mm)



주: REXA30 링에 존재하는 RESOLUTE 판독 헤드. 다른 스케일 유형에 대한 설치 도면은 [www.renishaw.com/resolutedownloads](http://www.renishaw.com/resolutedownloads)에서 다운로드할 수 있는 관련 RESOLUTE 설치 안내서를 참조하십시오.

- 1 0 °C 이하에서 작동하는 경우 판독 헤드 케이블이 정지 상태를 유지해야 합니다.
- 2 장착 면의 범위.
- 3 권장하는 나시맞춤 길이는 최소 5 mm(카운터보어 포함 8 mm)이고, 권장하는 조임 토크는 0.5 Nm ~ 0.7 Nm 범위입니다.
- 4 52 mm 링에서 0.8  $\pm 0.1$  mm



## RESOLUTE ETR 판독 헤드 품목 번호

**R A 26B T A 052 B 30 A**

시리즈

R = RESOLUTE

스케일 형태

A = 각도

직렬 인터페이스

18B = BiSS 18 비트

26B = BiSS 26 비트

32B = BiSS 32 비트

기계적 옵션

T = 확장된 온도 범위(표준 케이블)

C = 확장된 온도 범위(측면 케이블)

게인 옵션

A = 표준

링 직경

052 = 52 mm

150 = 150 mm

280 = 280 mm(RESA30에만 해당)

057 = 57 mm

165 = 165 mm

300 = 300 mm

075 = 75 mm

172 = 172 mm

330 = 330 mm(RESA30에만 해당)

100 = 100 mm

183 = 183 mm

350 = 350 mm

101 = 101 mm(RESA30에만 해당)

200 = 200 mm

413 = 413 mm(RESA30에만 해당)

103 = 103 mm

206 = 206 mm

417 = 417 mm

104 = 104 mm

209 = 209 mm

489 = 489 mm(RESA30에만 해당)

115 = 115 mm

229 = 229 mm

550 = 550 mm(RESA30에만 해당)

124 = 124 mm(RESA30에만 해당)

255 = 255 mm

스케일 코드 옵션

B = 표준 스케일 코드

케이블 길이

02 = 0.2 m

15 = 1.5 m

90 = 9.0 m

05 = 0.5 m

30 = 3.0 m

99 = 10.0 m

10 = 1.0 m

50 = 5.0 m

케이블 종단

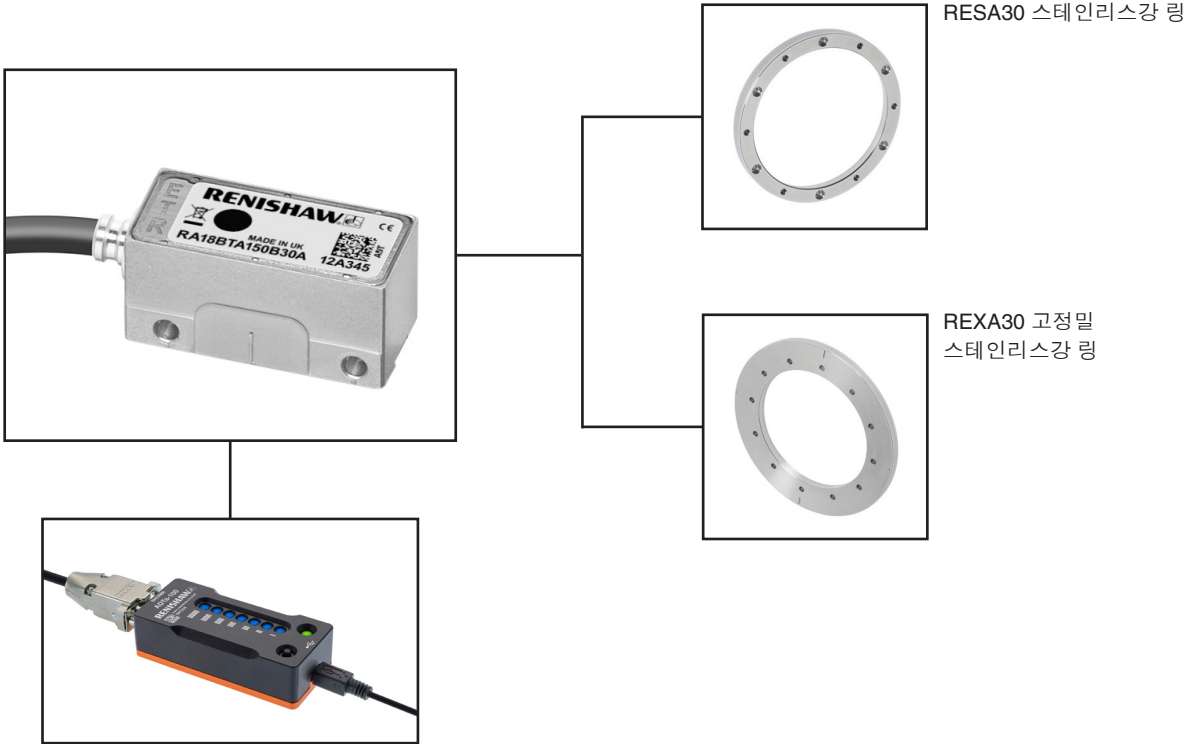
A = 9핀 D형 커넥터

F = 플라잉 리드(비종단 케이블)

유효한 시스템 구성(판독 헤드 및 스케일)은 [www.renishaw.com/epc](http://www.renishaw.com/epc)에서 확인할 수 있습니다.

주: ETR 관련 특정 요구 사항이 있는 경우 가까운 Renishaw 지사로 문의하십시오.

## RESOLUTE ETR 시리즈 호환 제품



고급 진단 도구 ADTa-100(A-6525-0100)

**ADT** 마크가 있는 RESOLUTE 판독  
헤드와 호환 가능합니다.

ADTa-100과 해당 스케일에 대한 자세한 사항은 관련 스케일 데이터 시트와 설치 안내서([www.renishaw.com/resolutedownloads](http://www.renishaw.com/resolutedownloads)에서 다운로드 가능)를 참조하십시오.

[www.renishaw.com/contact](http://www.renishaw.com/contact)

#renishaw

☎ 02-2108-2830

✉ [korea@renishaw.com](mailto:korea@renishaw.com)

© 2010–2024 Renishaw plc. All rights reserved. 본 문서는 Renishaw의 사전 서면 허가 없이 전체 또는 일부를 복사나 복제할 수 없으며, 어떤 방법으로든 다른 매체로 전송하거나 다른 언어로 변경할 수 없습니다.  
RENISHAW®와 프로브 기호는 Renishaw plc의 등록 상표입니다. Renishaw 제품 명칭, 명명법, "apply innovation" 마크는 Renishaw plc 또는 그 자회사의 상표입니다. BISS®는 IC-Haus GmbH의 등록 상표입니다. 다른 브랜드, 제품 또는 회사 이름은 해당 소유주의 등록 상표입니다.  
본 문서의 공개 당시 문서의 정확성을 확인하기 위해 최선을 기울였지만, 발생하는 모든 보증, 조건, 진술 및 책임은 법률이 허용하는 한도에서 제외됩니다. Renishaw는 이 문서와 장비 및/또는 소프트웨어, 여기에 명시된 사양을 변경할 권리를 보유하며, 이러한 변경을 고지할 의무는 없습니다.  
Renishaw plc. 영국과 웨일스에 등록됨. 기업 번호: 1106260. 등록된 사무소: New Mills, Wotton-under-Edge, Glos, GL12 8JR, UK.

품목 번호: L-9517-9424-05-B

발행일: 11.2024