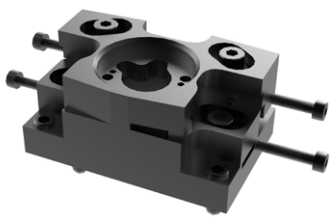
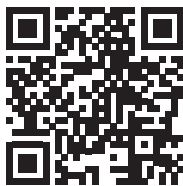


NC4 非接触式工具計測システム用アクセサリ



本製品の規格準拠についての情報は、QRコードか以下の Web ページからご覧ください。
www.renishaw.com/mtpdoc



カタログ・取扱説明書

レニショーのホームページ www.renishaw.com からダウンロードできます。

品目	パーツ No.	内容
NC4+ Blue インストレーションガイド	H-6435-8517	NC4+ Blue 非接触式工具計測システム用のインストレーションガイド
NC4 インストレーションガイド	H-6270-8506	NC4 非接触式工具計測システム用のインストレーションガイド
NC4 セパレートインストレーションガイド	H-4114-8506	NC4 セパレート非接触式工具計測システム用のインストレーションガイド
NCi-6 インストレーションガイド	H-6516-8505	NCi-6 インターフェース用のインストレーションガイド
NCSI インストレーションガイド	H-6516-8550	NCSI インターフェース用のインストレーションガイド
NCi-E インストレーションガイド	H-6861-8503	NCi-E インターフェース用のインストレーションガイド
無線信号伝達式でない工作機械用プローブ計測システムの規格準拠情報	H-2000-5389	レニショーの無線信号伝達式でない工作機械用プローブ計測システムの規格準拠情報

ソフトウェア

対応するソフトウェアについては、データシート「工作機械用プローブ計測ソフトウェア: プログラムと機能 (レニショーパーツ No. H-2000-2397)」を参照してください (この資料は、www.renishaw.com からダウンロードできます)。

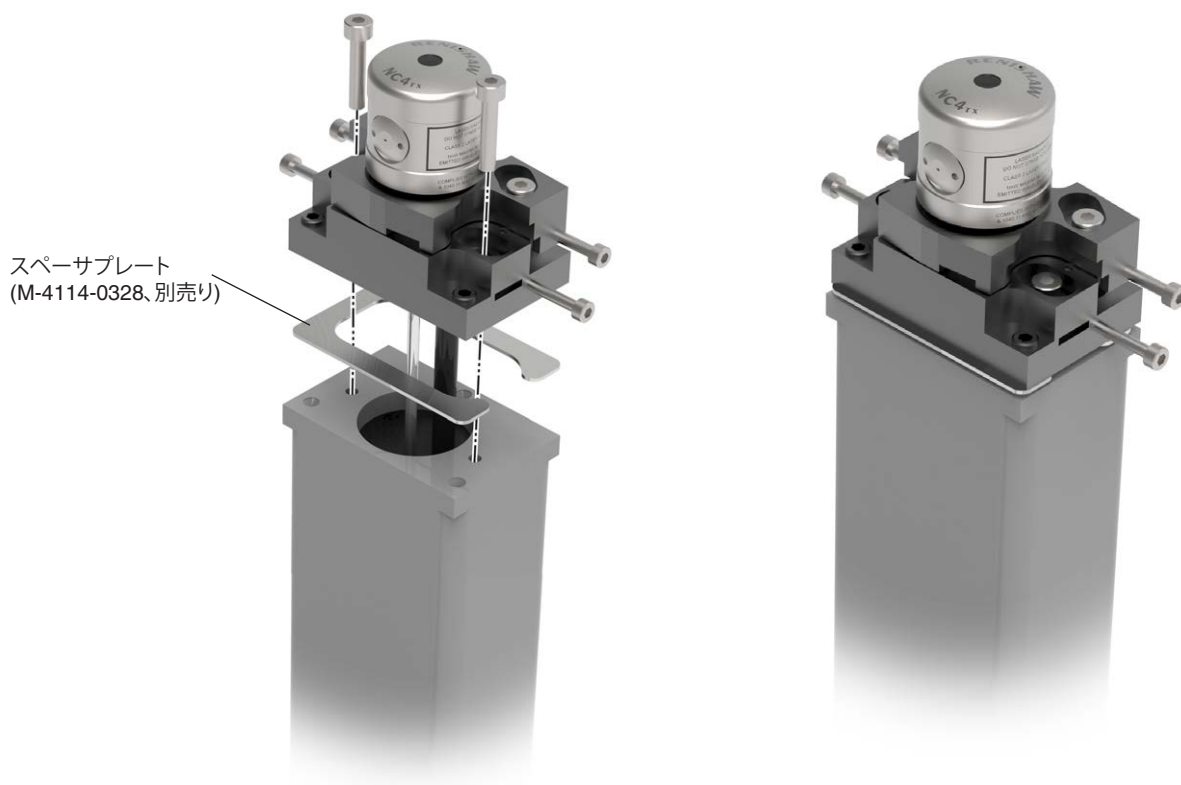
メンテナンス、セットアップ

品目	パーツ No.	内容
NC4 用ツール	A-4114-4110	ピンスパナ、六角レンチ (2mm、2.5mm、3mm)、棒状圧着端子 (×12)、クリーニングスティック (×10)、クリーニングツール、アクセスパネルツール。
クリーニングスティック	P-AD99-0171	光学部品清掃用のクリーニングスティック (×50)。
アクセスパネルツール	A-4114-0092	アクセスパネルを脱着するためのツール (ピンスパナの代替品)。
ピンスパナ	P-TL09-0005	アクセスパネルを脱着するためのピンスパナ。
NC4 セットアップツール	A-4114-8000	NC4 システムのセットアップ用ツール (電池式)。

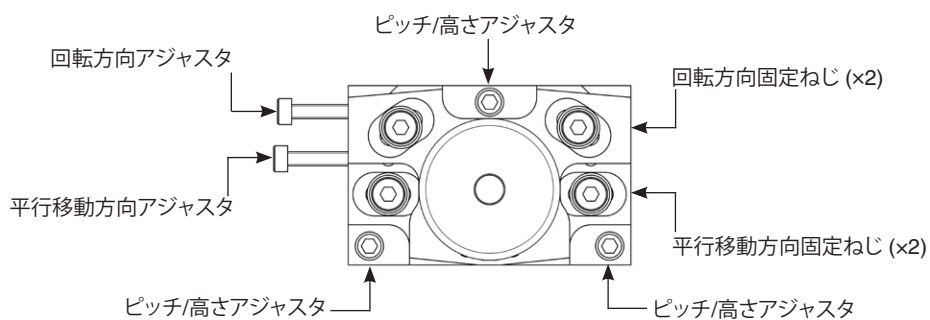
取付け用アクセサリ

品目	パーツ No.	内容
マウンティングプレート	A-6270-0302	フィックスドシステム用アジャスタパックの交換用。
アジャスタパック (NC4 セパレート - 3 プレート)	A-4114-3100	NC4 セパレート用のプレート 3 枚構成のアジャスタパック。回転方向、平行移動方向、高さ、ピッチの調整に使用します。
アジャスタパック (NC4 セパレート - シングルプレート)	A-4114-4400	NC4 セパレート用のプレート 1 枚構成のアジャスタパック。回転方向、平行移動方向、高さ、ピッチの調整に使用します。
スペーサプレート	M-4114-0328	厚さ 1mm のスペーサプレート。シングルプレートアジャスタパック、3 プレートアジャスタパックと使用します。
90°隔壁マニホールドブロック	A-6270-1810	フランジ付きのマニホールドブロックです。機械隔壁でのケーブルの整理、エアチューブの終端処理、スプリングカバーの保持に使用します (スプリングカバーとコンジットは別売りです。詳細については、 13 ページ の「電気ケーブルとコンジット」を参照してください)。コネクタ付き NC4 に使用します。
90°隔壁コネクタ	P-CA61-0067	フランジ付きのブロックです。機械隔壁でのケーブルの整理、エアチューブの取り回しに使用します。NC4 セパレートとハードワイヤ式のフィックスドシステムに使用します (スプリングカバーとグラウンドは別売りです。詳細については、 13 ページ の「電気ケーブルとコンジット」を参照してください)。

アジャスタパック (NC4 セパレート – 3 プレート) – (A-4114-3100)



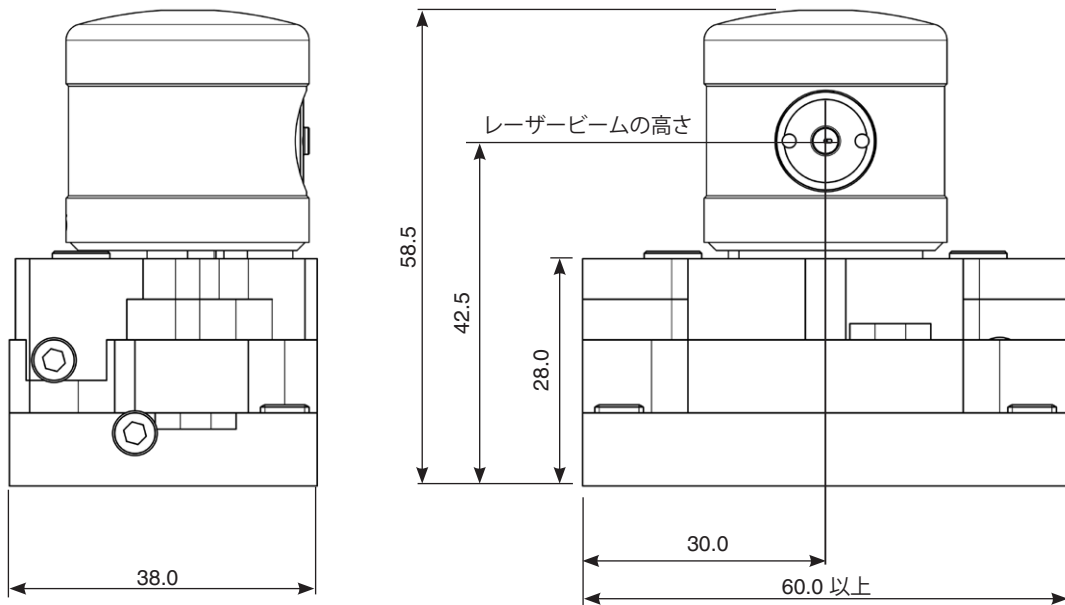
回転方向と平行移動方向の調整



調整範囲	
回転方向	±5°
平行移動方向	±2.5
高さ	±2.5
ピッチ	±5°

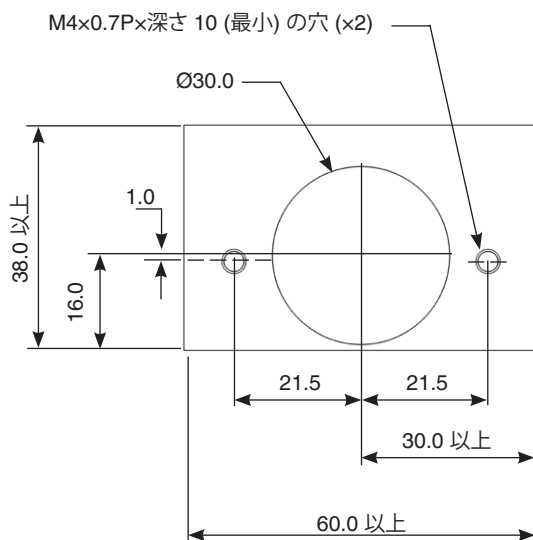
単位: mm

寸法



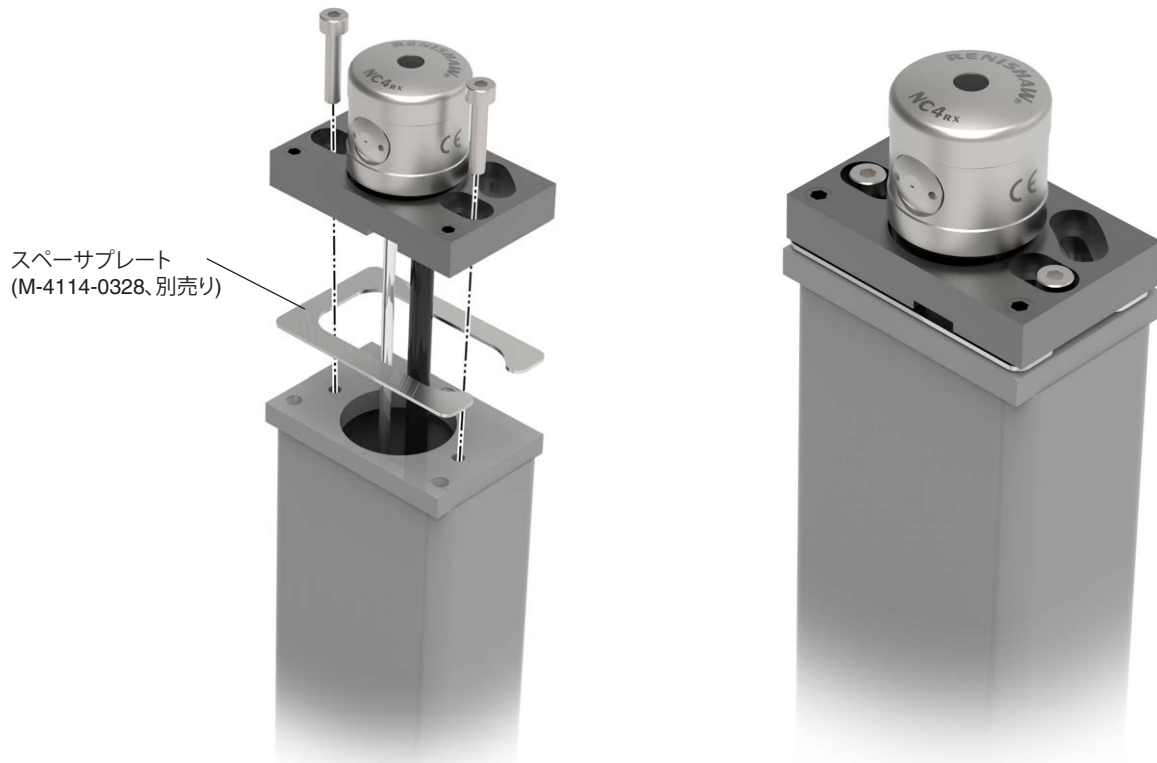
単位: mm

標準的な 3 プレートアジャスタパック取付け時の加工詳細

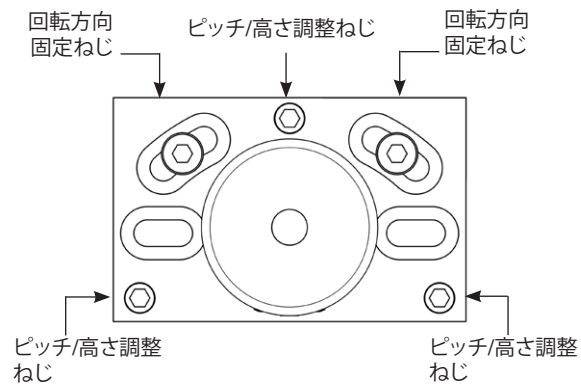


単位: mm

アジャスタパック (NC4 セパレート – シングルプレート) – (A-4114-4400)



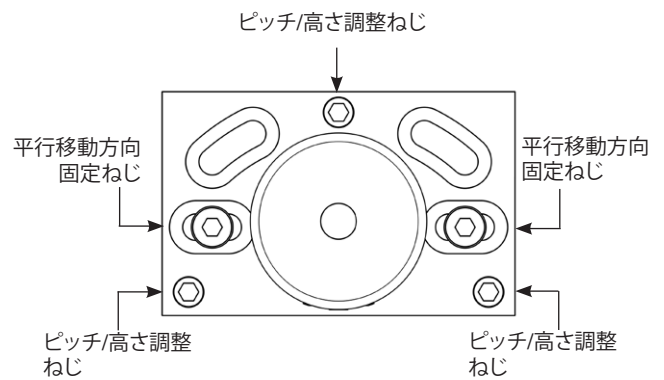
回転方向の調整



調整範囲	
回転方向	±7°
高さ	±2.5
ピッチ	±5°

単位: mm

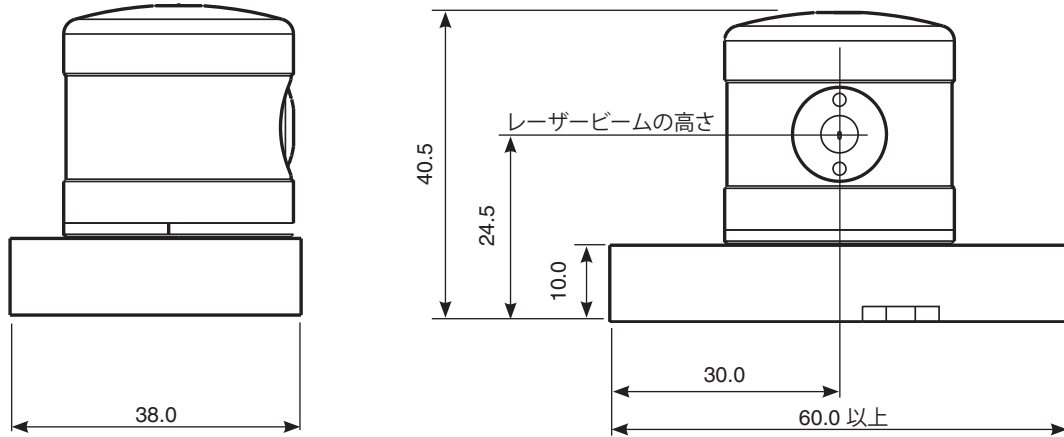
平行移動方向の調整



調整範囲	
平行移動方向	±2.5
高さ	±2.5
ピッチ	±5°

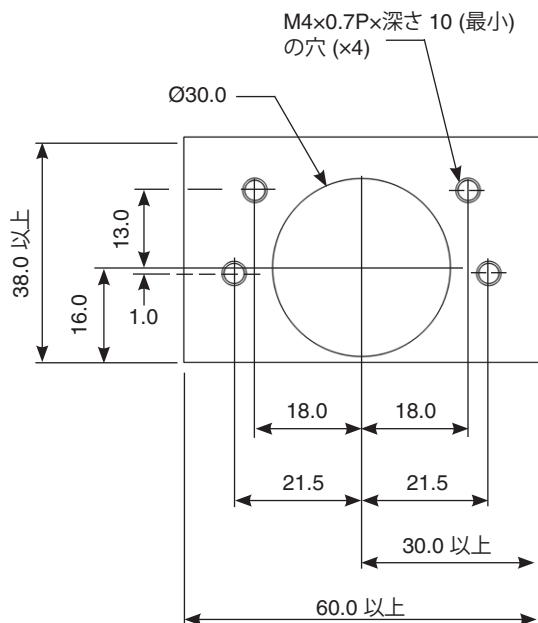
単位: mm

寸法



単位: mm

標準的なシングルプレートアジャスタパック取付け時の加工詳細



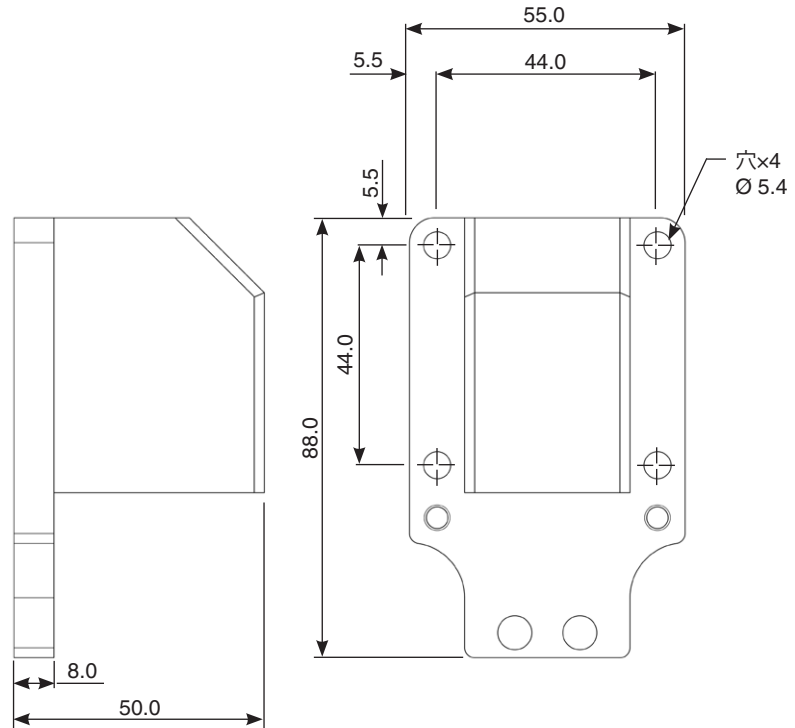
単位: mm

コネクタ付き NC4 システム用 90°隔壁マニホールドブロック - (A-6270-1810)

取付け穴詳細



単位: mm

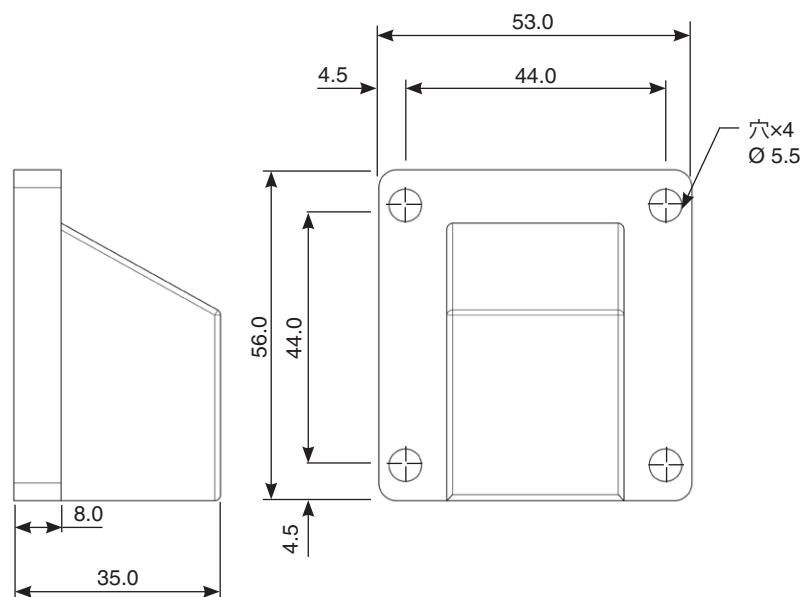


NC4 セパレートハードワイヤ式システム用 90°隔壁コネクタ - (P-CA61-0067)

取付け穴詳細



単位: mm



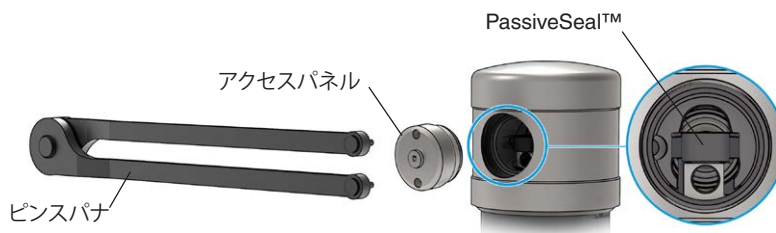
アクセスパネル


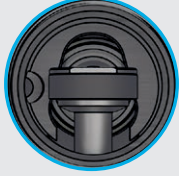
品目	パーツ No.	内容
アクセスパネル (刻印: 10)	A-6270-0310	識別マーク 10 がついたアクセスパネル。
アクセスパネル (刻印: 18)	A-6270-0315	識別マーク 18 がついたアクセスパネル。
アクセスパネル (刻印: 20)	A-6270-0320	識別マーク 20 がついたアクセスパネル。
アクセスパネル (刻印: 40)	A-6270-0335	識別マーク 40 がついたアクセスパネル。
アクセスパネル (刻印: +40+)	A-6270-0340	識別マーク +40+ がついたアクセスパネル。
アクセスパネル (刻印: +50+)	A-6270-0350	識別マーク +50+ がついたアクセスパネル。
アクセスパネル (刻印: 3•0)	A-6861-0330	識別マーク 3•0 がついたアクセスパネル。
アクセスパネル (刻印: 5•0)	A-6756-0350	識別マーク 5•0 がついたアクセスパネル。
アクセスパネル (刻印: 60)	A-6270-0360	識別マーク 60 がついたアクセスパネル。

アクセスパネル識別マーク

NC4 の送光ヘッド、受光ヘッドそれぞれのアクセスパネルには、識別マークが刻まれています。NC4 各タイプのアクセスパネルマークの表示内容を、9 ページと 10 ページの表に示します。NC4+ Blue、NC4、NC4 セパレートで同じ刻印がしてあるアクセスパネル同士は、互換性があるため入れ替えて使用できます。

NC4+ Blue



本体	PassiveSeal™ のタイプ	識別マーク	
		Tx のアクセスパネル	Rx のアクセスパネル
NC4+ Blue F115			
NC4+ Blue F145			
NC4+ Blue F230			5•0
NC4+ Blue F300			
NC4+ Blue F115			+50+
NC4+ Blue F145			+40+

NC4

本体	識別マーク	
	Tx のアクセスパネル	Rx のアクセスパネル
NC4+ F115	+50+	
NC4+ F145	+40+	
NC4 F230	20	18
NC4 F300	20	

NC4 セパレート

本体	識別マーク	
	Tx のアクセスパネル	Rx のアクセスパネル
NC4 S300-S500	20	40
NC4 S500-S800	40	20
NC4 S800-S1500		40
NC4 S1500-S2000		60
NC4 S2000-S3000	60	40
NC4 S3000-S5000		60

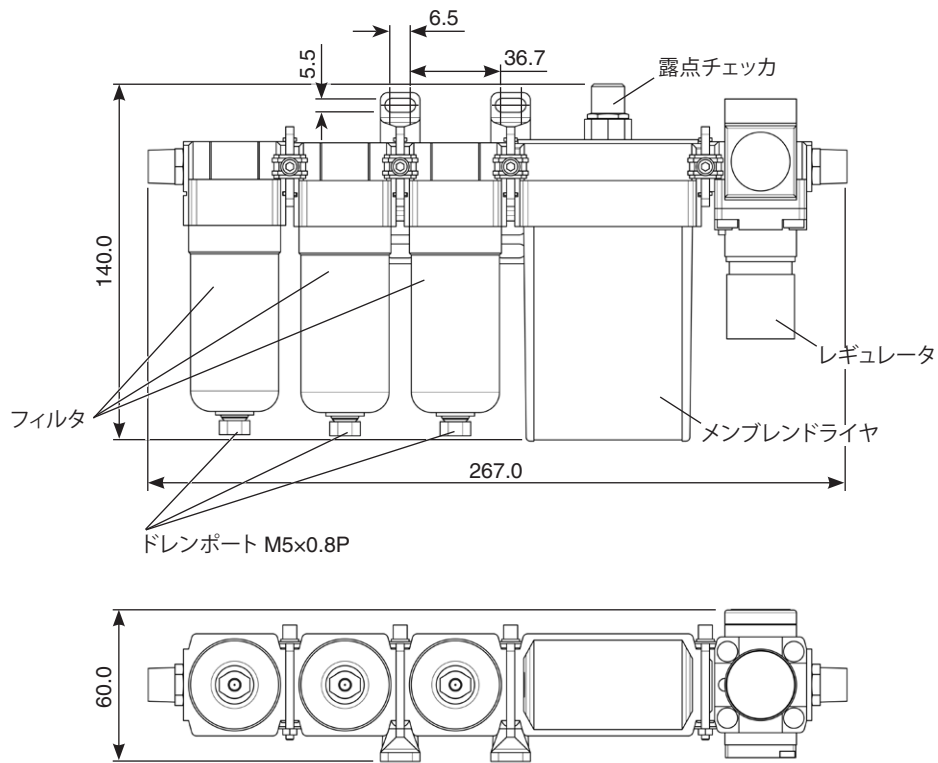
エアブローの交換用パーツとアクセサリ

品目	パーツ No.	内容
エアブロー用エア準備パック	A-5450-2000	エアブロー用フィルタレギュレータ (ソレノイドは別売り)。BS ISO 8573-1 エア品質クラス 1.7.2 に準拠するエアを供給可能です。
ソレノイドパック	A-5299-2933	内蔵エアブローへのエア供給を制御するためのソレノイドバルブパック。
交換用エアブローノズルパック	A-6270-0395	エアブローノズルアセンブリおよび取付けツール。
キャップパック	A-6270-0399	エアブロー用キャップ、取付けツール、六角レンチ。

エア用パーツとチューブ

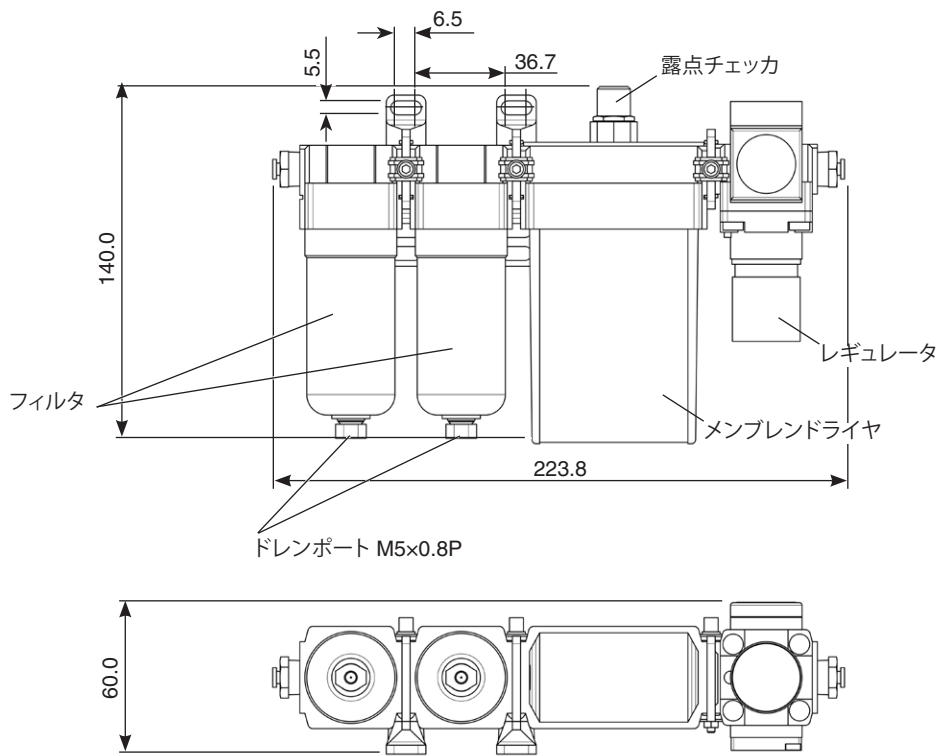
品目	パーツ No.	内容
バリアエア用エア準備パック (標準)	A-6435-4000	フィルタ×3 (5µm、0.3µm、0.01µm)、ドライヤ、レギュレータ。 BS ISO 8573-1 エア品質クラス 1.4.2 に準拠するエアを供給可能です。 各種エアコネクタ: Ø0.125in (×2) Ø0.250in (×2) Ø4.0mm (×2) Ø6.0mm (×2)
バリアエア用エア準備パック (コンパクト)	A-6435-4500	フィルタ×2 (0.3µm、0.01µm)、ドライヤ、レギュレータ。 BS ISO 8573-1 エア品質クラス 1.4.2 に準拠するエアを供給可能です。 各種エアコネクタ: Ø0.125in (×2) Ø0.250in (×2) Ø4.0mm (×2) Ø6.0mm (×2) 取付け先のスペースが限られている場合に、A-6435-4000 の代わりに使用します。 注: 本パックに供給するエアは、5µm 以下のフィルタで事前にフィルタリングしたエアを使用する必要があります。パックのフィルタが早期につまるのを防ぐためです。
エアフィルタサービスパック	M-3060-0933	エアフィルタ/レギュレータユニットの交換用フィルタ。
メンブレンドライヤサービス パック	M-3060-0943	交換用メンブレンカートリッジおよび露点チェッカ。
同径 T 型コネクタ	P-PF04-0010	Ø4.0mm エアチューブ用ワンタッチコネクタ。
ストレートエアコネクタ (Ø6.0mm→Ø6.0mm)	P-PE02-0295	エアチューブ用ワンタッチコネクタ (Ø6.0mm→Ø6.0mm)。
ストレートエアコネクタ (Ø6.0mm→Ø4.0mm)	P-PE02-0388	エアチューブ用ワンタッチコネクタ (Ø6.0mm→Ø4.0mm)。
ストレートエアコネクタ (Ø4.0mm→Ø4.0mm)	P-PE02-0020	エアチューブ用ワンタッチコネクタ (Ø4.0mm→Ø4.0mm)。
ストレートエアコネクタ (Ø4.0mm→Ø3.0mm)	P-PE02-0019	エアチューブ用ワンタッチコネクタ (Ø4.0mm→Ø3.0mm)。
Ø4.0mm エアチューブインス トレーションパック	A-6270-0365	Ø4.0mm×5.0m エアチューブ、Ø4.0mm→Ø4.0mm ストレートエアコネクタ、 キャップ。
Ø6.0mm エアチューブインス トレーションパック	A-6270-0366	Ø6.0mm×5.0m エアチューブ、Ø6.0mm→Ø6.0mm ストレートエアコネクタ、 キャップ。
Ø3.0mm エアチューブインス トレーションパック	A-4114-0057	Ø3.0mm×5.0m エアチューブ、Ø4.0mm→Ø3.0mm ストレートエアコネクタ、 キャップ。
Ø6.0mm PU チューブ	P-PF26-0070	Ø6.0mm のエアチューブ。メートル単位でご注文ください。
Ø4.0mm PU チューブ	P-PF26-0076	Ø4.0mm のエアチューブ。メートル単位でご注文ください。
Ø3.0mm ナイロンチューブ	P-PF26-0014	Ø3.0mm のエアチューブ。メートル単位でご注文ください。
エア準備パック用コネクタ (M5→Ø6.0mm チューブ)	P-PF07-0025	オス型コネクタ、M5→Ø6.0mm チューブ。
メタルフィルタボウル	P-FI01-0107	エア準備パック用メタルフィルタボウル、オートドレン付き。

バリアエア用エア準備パック (標準) – (A-6435-4000)



単位: mm

バリアエア用エア準備パック (コンパクト) – (A-6435-4500)



単位: mm

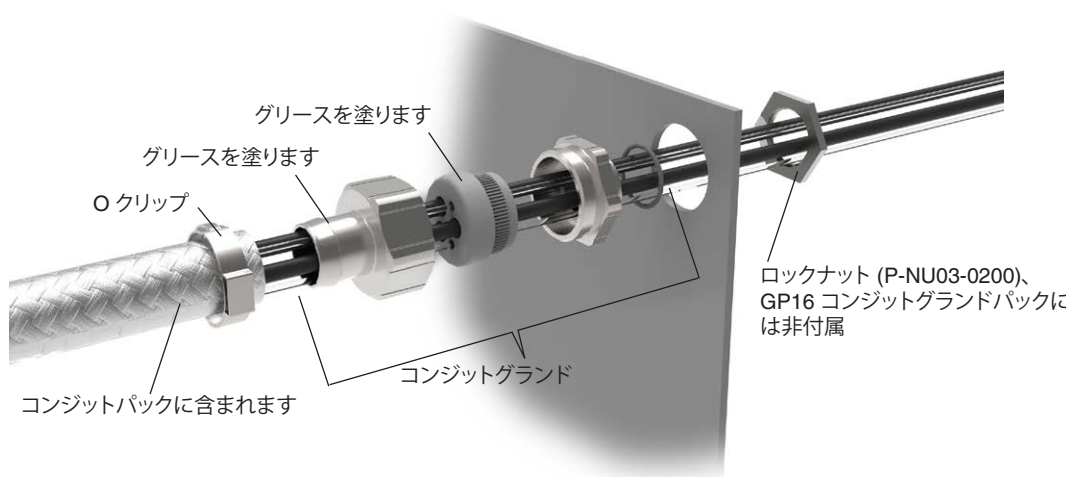
電気ケーブルとコンジット

品目	パーツ No.	内容
コネクタ付きケーブルアセンブリ (ストレートコネクタ、コンジットなし) - 12.5m	A-6270-0480	ストレートコネクタ付き 12.5m ケーブル。
コネクタ付きケーブルアセンブリ (90°コネクタ、コンジットなし) - 12.5m	A-6270-0490	90°コネクタ付き 12.5m ケーブル。
コネクタ付きケーブルアセンブリ (ストレートコネクタ、コンジット付属) - 12.5m	A-6270-0485	ストレートコネクタ付きケーブル (12.5m)、GP9 コンジット (4.0m)、O クリップ、P クリップ (x2)、コンジットグラウンド。
コネクタ付きケーブルアセンブリ (90°コネクタ、コンジット付属) - 12.5m	A-6270-0495	90°コネクタ付きケーブル (12.5m)、GP9 コンジット (4.0m)、O クリップ、P クリップ (x2)、コンジットグラウンド。
コネクタ付きケーブルアセンブリ (ストレートコネクタ、コンジットなし) - 20.0m	A-6270-0481	ストレートコネクタ付き 20.0m ケーブル。
コネクタ付きケーブルアセンブリ (90°コネクタ、コンジットなし) - 20.0m	A-6270-0491	90°コネクタ付き 20.0m ケーブル。
コネクタ付きケーブルアセンブリ (ストレートコネクタ、コンジット付属) - 20.0m	A-6270-0486	ストレートコネクタ付きケーブル (20.0m)、GP9 コンジット (4.0m)、O クリップ、P クリップ (x2)、コンジットグラウンド。
コネクタ付きケーブルアセンブリ (90°コネクタ、コンジット付属) - 20.0m	A-6270-0496	90°コネクタ付きケーブル (20.0m)、GP9 コンジット (4.0m)、O クリップ、P クリップ (x2)、コンジットグラウンド。
ハードワイヤ式システム 90°変換パック	A-6270-0380	ハードワイヤ式システムのケーブル引出し方向を 90°替えるためのパーツ。
コンジットパック (GP18) - 4.0m	A-6270-0390	ハードワイヤ式システム (エアブロー内蔵) 用のコンジットパック (GP18)。内容: コンジット (4.0m)、P クリップ (x2)、コンジットグラウンドパック。
コンジットパック (GP11) - 4.0m	A-4114-4150	NC4 セパレート用コンジットパック (GP11)。内容: コンジット (4.0m)、P クリップ (x2)、コンジットグラウンドパック (x2)。
コンジットパック (GP16) - 4.0m	A-4114-4200	ハードワイヤ式レガシーシステム用のコンジットパック (GP16)。内容: コンジット (4.0m)、P クリップ (x2)。
コンジット (GP18)(メートル単位)	M-6270-0278	ハードワイヤ式システム (エアブロー内蔵) 用のコンジット (GP18)。メートル単位でご注文ください。
コンジット (GP9)(メートル単位)	P-HO01-0010	ケーブルコネクタ付き NC4 システム用コンジット (GP9)。メートル単位でご注文ください。
コンジット (GP11)(メートル単位)	P-HO01-0008	NC4 セパレート用コンジット (GP11)。メートル単位でご注文ください。
コンジット (GP16)(メートル単位)	P-HO01-0011	ハードワイヤ式レガシーシステム用のコンジット (GP16)。メートル単位でご注文ください。
コンジット P クリップ (GP18)	P-CA70-0220	GP18 コンジットと GP16 コンジット用のクランプ。
コンジット P クリップ (GP9)	P-CA71-0045	GP9 コンジット用のクランプ。
コンジット P クリップ (GP11)	P-CL36-0016	GP11 コンジット用のクランプ。
コンジット O クリップ (GP18)	P-HO01-0081	GP18 コンジット用の O クリップ。
コンジット O クリップ (GP9)	P-HO01-0083	GP9 コンジット用の O クリップ。
コンジット O クリップ (GP11)	P-HO01-0082	GP11 コンジット用の O クリップ。
コンジット O クリップ (GP16)	P-HO01-0084	GP16 コンジット用の O クリップ。
コンジットグラウンドパック (GP18)	A-6270-1818	ハードワイヤ式システム (エアブロー内蔵) 用のケーブル/コンジットグラウンド (M20x1.5P)。グリース、O クリップ、ロックナットが付属します。
コンジットグラウンドパック (GP9)	A-6270-0383	ケーブルコネクタ付き NC4 システム用ケーブル/コンジットグラウンド (M20x1.5P)。グリース、O クリップ、ロックナットが付属します。
コンジットグラウンドパック (GP11)	A-6270-1811	NC4 セパレート用ケーブル/コンジットグラウンド (M20x1.5P)。グリース、O クリップ、ロックナットが付属します。
コンジットグラウンドパック (GP16)	A-6270-1816	ハードワイヤ式レガシーシステム用のケーブル/コンジットグラウンド (M20x1.5P)。グリース、O クリップが付属します。
ロックナット	P-NU03-0200	ケーブル/コンジットグラウンド (M20x1.5P) と使用するロックナット。

電気ケーブルとコンジット (続き)

品目	パーツ No.	内容
Ø4.0mm スプリングカバー	M-6270-0248	Ø4.0mm エアチューブ保護用。長さ 4.0m。
Ø6.0mm スプリングカバー	M-6270-0249	Ø6.0mm エアチューブ保護用。長さ 4.0m。

コンジットグランドの取付け (GP18、GP9、GP11、GP16)



インターフェースとターミナルブロック

品目	パーツ No.	内容
NCi-6 インターフェースパック	A-6516-2000	NCi-6 (DIN レール取付けタイプ)、ターミナルブロック 2 個。
NCi-6 ターミナルブロック (10 極)	P-CN25-1053	NCi-6 インターフェース用 10 極ターミナルブロック。
NCi-6 ターミナルブロック (15 極)	P-CN25-0009	NCi-6 インターフェース用 15 極ターミナルブロック。

追加情報

注: 本書に記載の製品のうち、大半のものには軽量化モデルをご要望に応じてご用意できます。最寄りのレニショーオフィスまでお問い合わせください。

www.renishaw.com/contact



#renishaw

03-5366-5315

japan@renishaw.com

© 2003–2024 Renishaw plc. 無断転用禁止。レニショーの書面による許可を事前に受けずに、本文書の全部または一部をコピー、複製、その他のいかなるメディアへの変換、その他の言語への翻訳をすることを禁止します。
RENISHAW® およびプローブシンボルは、Renishaw plc の登録商標です。レニショー製品の名称および呼称ならびに「apply innovation」マークは、Renishaw plc およびその子会社の商標です。その他のブランド名、製品名または会社名は、各々の所有者の商標です。
本書作成にあたり細心の注意を払っておりますが、レニショーは、法律により認められる範囲で、いかなる保証、条件提示、表明、損害賠償も行いません。レニショーは、本文書ならびに、本書記載の本装置、および/またはソフトウェアおよび仕様に、事前通知の義務なく、変更を加える権利を有します。
Renishaw plc. イングランドおよびウェールズにおいて登録。会社登録番号: 1106260. 登録事務所: New Mills, Wotton-under-Edge, Glos, GL12 8JR, UK

パーツ No.: H-2000-2408-04-A

発行: 2024 年 12 月