

ATOM™ 微型光栅系统



ATOM™是全球首款拥有光学滤波系统的微型光栅，具有优异的抗污能力、信号稳定性和可靠性，可配用直线栅尺、圆弧栅尺和圆光栅。

ATOM具有的诸多高级功能可进一步确保信号的稳定性，其中包括集成的自动增益控制和自动偏置控制功能，ATOM还配备了可靠性极高的IRED光源，非常适用于对质量和可靠性要求极高的应用场合。

微型读数头分为两种输出型号：高柔性电缆输出或柔性印刷电路（FPC）输出。FPC型号可缩减整体封装尺寸，减少Z轴高度，令电缆布线更加容易。

ATOM提供一系列高精度直线栅尺、圆弧栅尺和圆光栅，包括传统的玻璃直线硬栅尺、“坚不可破”的不锈钢带栅尺以及玻璃码盘。读数头上的LED安装指示灯可以直观地指示信号强度，从而使安装更为简便。只需轻按按钮，便可实现光学参考零位定相和增量信号优化。

ATOM适合各种要求紧凑空间的应用场合，包括激光扫描仪、坐标测量机关节臂、半导体制造设备、超小型直线电机/运动平台、小型直驱旋转（DDR）扭矩电机、电流计和显微镜平台等。

ATOM — 微之形，精其心。

- 微型封装：8.35 mm × 12.7 mm × 20.5 mm
(FPC型号：7.3 mm × 12.7 mm × 20.5 mm)
- 采用光学滤波系统，在同类产品中拥有领先的信号稳定性和抗污能力
- 集成自动增益控制（AGC）和自动偏置控制（AOC）功能，可确保性能长期稳定
- 低电子细分误差（SDE）和抖动
- 使用读数头上的LED安装指示灯轻松完成安装和诊断
- 自动调相双向光学参考零位
- 提供20 μm和40 μm两种栅距型号
- 读数头直接输出模拟信号
- 具有多个细分选项，分辨率可达1 nm
- 提供一系列高精度直线栅尺、圆弧栅尺和圆光栅
- 选配的ADTpro-100高级诊断工具可优化安装并协助系统诊断

系统特性

性能优异

- **需要更高的速度?**

ATOM是同类产品中运行速度领先的光栅，最高速度可达20 m/s，并且针对数字输出型号提供一系列高速细分选项。

- **需要更高的精度?**

ATOM可提供规定整体精度达到20°C时±5 μm/m的直线钢带栅尺，无需两点补偿。

- **需要更高的位置稳定性和重复精度?**

ATOM的噪声(抖动)极低，这使得用户可以增加伺服环增益而不会降低稳定性，同时还可以使其他动态性能受益，例如更快的复位时间和更高的加速度。

- **需要更平稳的速度控制?**

速度纹波减少，扫描性能提高，影像仪和图像采集系统的模糊度降低 — 这些均归功于ATOM优异的光学系统设计和内置的AOC功能。

利萨如 (Lissajous) 圆的稳定性

ATOM是使用雷尼绍TONiC系列光栅的独特光学滤波系统的微型化版本。该光学系统经过精心设计，可产生特定的空间频率，因此可以过滤其他谐波信号，包括由灰尘或其他污染物导致的谐波信号。结果就是，利萨如 (Lissajous) 圆具有极高的纯度，即使栅尺暴露在污染物中，也可以维持其保真度。因此适合可靠性至关重要的应用场合。

可选配高级诊断工具ADTpro-100

ATOM光栅系统兼容雷尼绍的ADTpro-100高级诊断工具。

ADTpro-100是一款手持式、独立使用型光栅诊断工具，具有集成式彩色触摸屏。它可帮助用户执行系统设定和计划性维护，从而大幅减少计划外的机器停机时间。
ADTpro-100:

- 无需计算机或其他安装设备即可显示全面的实时光栅信息。
- 使用过程简便直观，具有“即插即用”功能，可辅助进行系统设定和校准。
- 与选装的ADT View计算机软件配用。ADT View软件可用于更新ADTpro-100固件。

ADTpro-100是辅助进行系统优化和诊断的理想选择，尤其适用于在安装时读数头的LED指示灯不可见的情况。它既可独立使用，亦可联机使用；它可接入到读数头和控制器之间，作为控制回路的一部分。

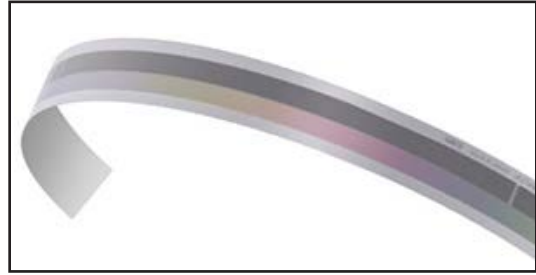
有关ADTpro的更多信息，请参阅《ADTpro-100高级诊断工具规格手册》。



兼容的栅尺

- **不锈钢钢带栅尺 (RKLF):**

自粘式安装的不锈钢钢带栅尺, 可卷绕在半径低至26 mm 的圆柱体、圆弧或轴上。



- **不锈钢钢带栅尺 (RTLF):**

刻度直接刻划到钢带表面的高精度栅尺。可成卷供货, 用户可按需裁剪, 灵活方便。



- **玻璃直线硬栅尺 (RCLC):**

传统玻璃直线硬栅尺, 长度可达130 mm。



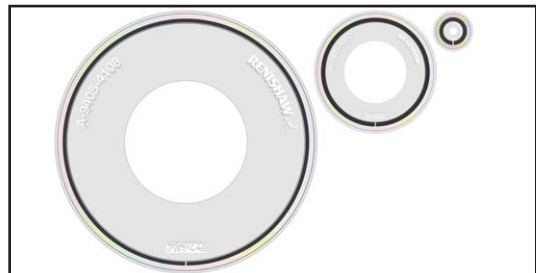
- **不锈钢码盘 (CENTRUM™ CSF40):**

自定中心圆光栅, 安装过程简便快捷。



- **玻璃码盘 (RCDM):**

高精度圆光栅, 外径最小仅为17 mm。



ATOM读数头和接口选项

配有高柔性电缆的20 μm和40 μm读数头:

适于常规应用。电缆通过2,000万次弯折循环测试, 品质卓越。

- 与15针D型连接器相连, 适合需要模拟输出的大规模生产用户。

注: 此型号不包含校准按钮。有关校准方式的详细信息, 请参阅安装指南。

- 与T型板内连接器相连, 用于ACi/Ri/Ti接口。

配有FPC电缆的20 μm和40 μm读数头:

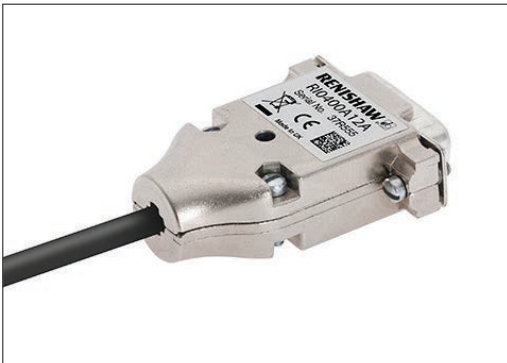
侧出线型FPC电缆可实现最小的整体封装尺寸。

- 与ACi接口相连, 或直接连接用户的电子设备。



ACi接口是一系列开放的高性能微型细分器子系统。对于今天的运动系统而言, 既要求高分辨率与高速性能相结合, 又要求结构紧凑、格式开放、空间占用少、具有系统校准功能, 同时要求高性价比, ACi接口对于此类系统则具有显著的优势。数字信号经细分后分辨率可达10 nm, 时钟输出可达40 MHz。提供FPC和电缆两种输入类型。

注: ACi接口与ADTpro-100高级诊断工具不兼容。



Ri接口嵌入在符合行业标准的15针D型连接器壳体内, 包含校准按钮, 其数字信号经细分后分辨率可达50 nm (时钟输出) 和0.5 μm (非时钟输出)。还提供模拟输出型号。

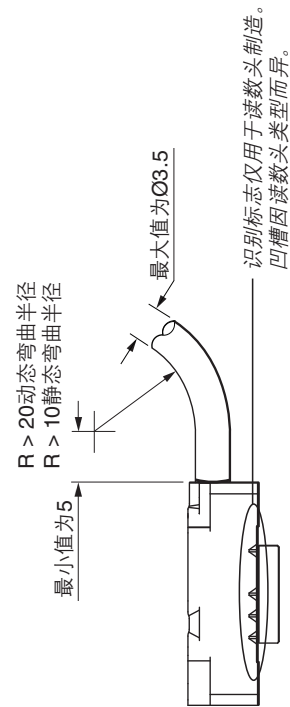
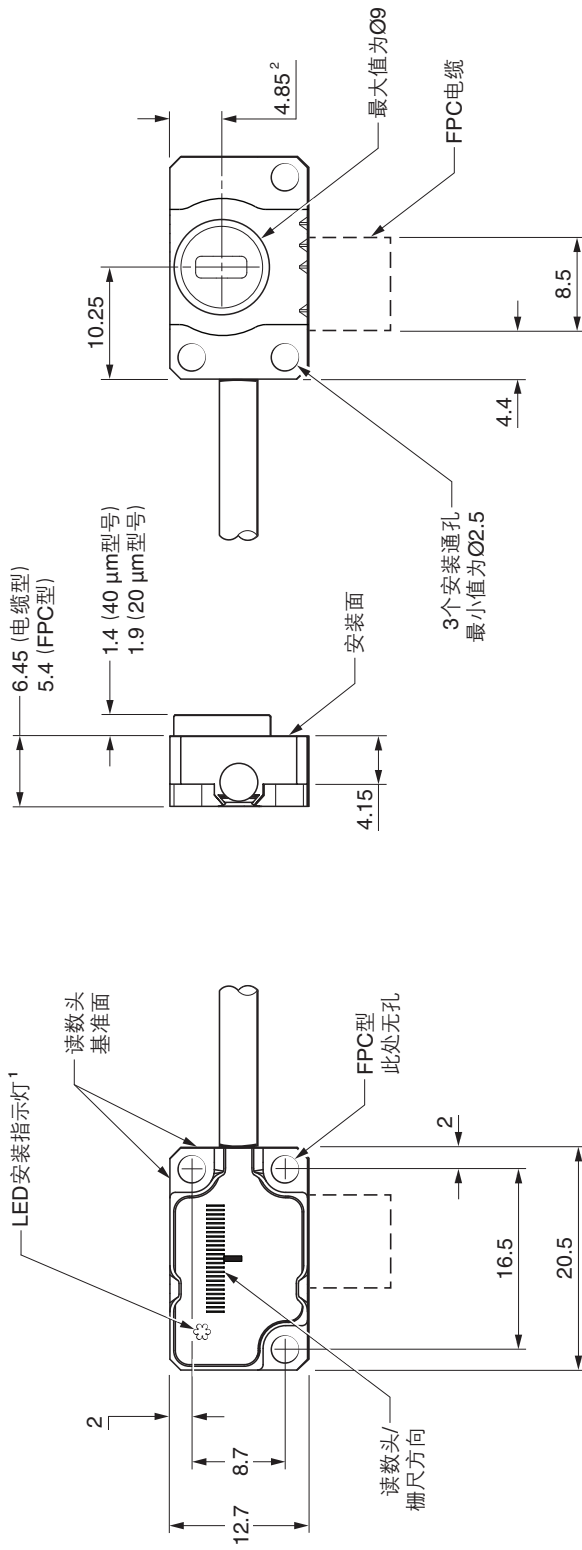
注: Ri数字接口与ADTpro-100高级诊断工具不兼容。



Ti接口设计用于需要更高速度和更低电子细分误差 (SDE) 的应用场合, 其数字信号经细分后分辨率可达1 nm, 包含校准按钮。针对行业标准控制器, 时钟输出数字信号已在所有分辨率下对速度和性能进行了优化。还提供模拟输出型号。

ATOM读数头尺寸

尺寸和公差 (mm)



¹ 在FPC型读数头上, LED安装指示灯的开口为圆形。

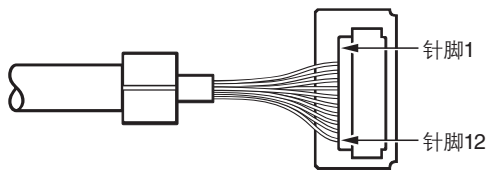
² 非光学中心线。

读数头输出信号

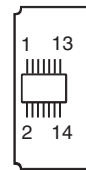
功能			信号	颜色	JST ² (位于板内)	板内连接器 (T)	FPC (F)	15针D型 (D)
					针脚	针脚	针脚	针脚
电源 ¹			5 V	褐	11	4	9, 10	4, 5
			0 V	白	5	13	3, 6, 11, 14	12, 13
增量	余弦	V ₁	+	红	4	9	5	9
			-	蓝	3	5	4	1
	正弦	V ₂	+	黄	7	12	2	10
			-	绿	6	14	1	2
参考零位			V ₀	+	紫	10	13	3
			-	灰	9	8	12	11
设定			V _x	透明	12	6	16	6
远程校准			校准	橙	8	10	15	14
屏蔽			-	屏蔽	线箍	线箍	读数头本体	壳体
请勿连接			-	-	1, 2	1, 3, 7, 11	7, 8	7, 8, 15

ATOM终端

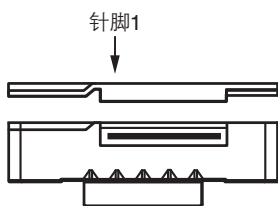
JST连接器



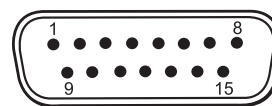
板内连接器



FPC连接



15针D型插头



最高速度

40 μm 读数头 - 20 m/s (-3dB)

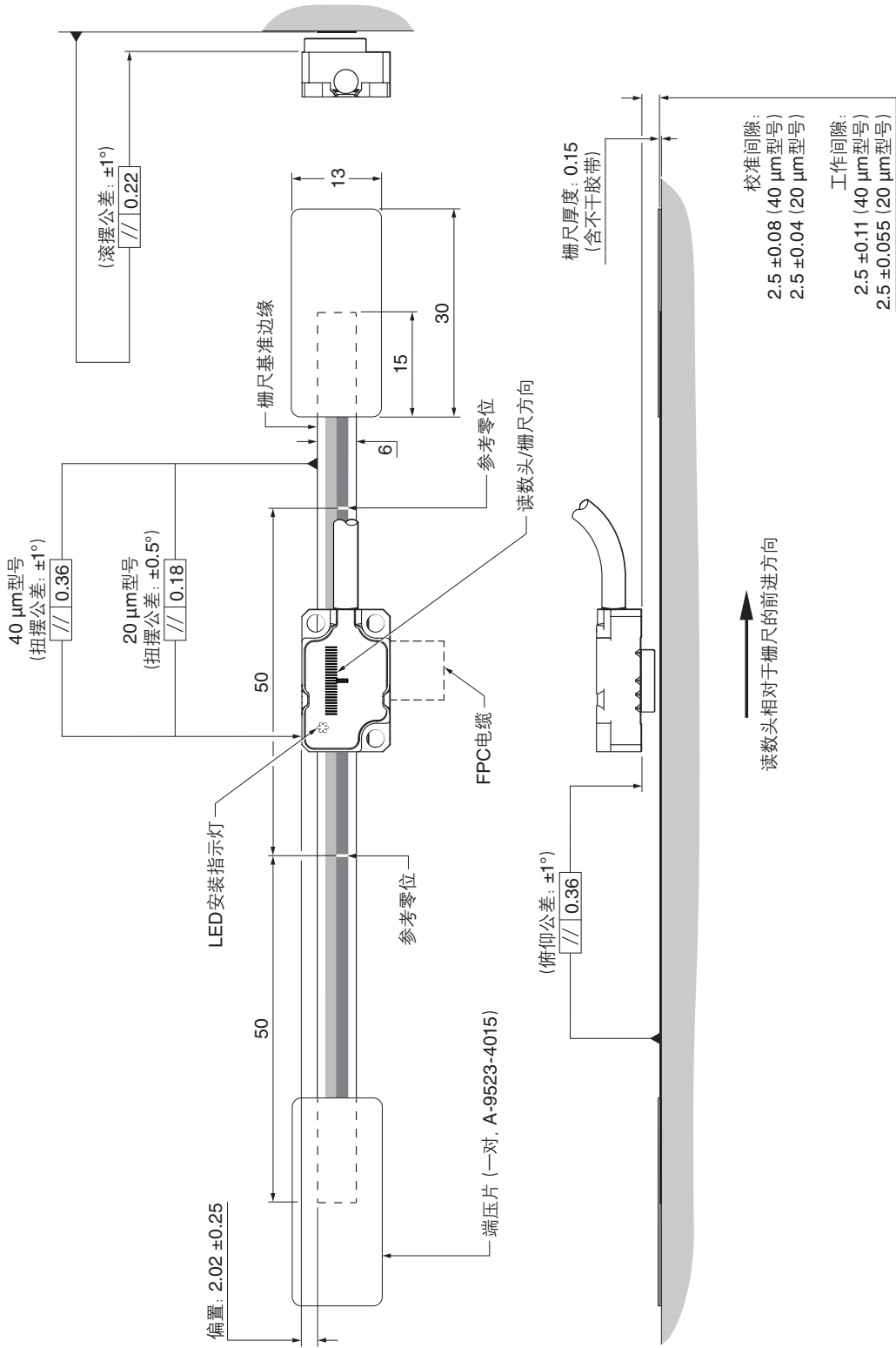
20 μm 读数头 - 10 m/s (-3dB)

¹ 所有电源连接均可用于尽量降低电缆电压降或包含电压感应功能。

² 仅在板内连接器上提供。

RKLF钢带栅尺安装图

尺寸和公差 (mm)



有关安装图详情, 请访问 www.renishaw.com.cn/atomdownloads
如需详细了解用于圆弧应用的RKLF栅尺, 请参阅《RKL圆弧栅尺规格手册》(雷尼绍文档编号: L-9517-9903)。

RKLF钢带栅尺技术规格

材料	经过硬化和淬火处理的马氏体不锈钢, 背面自带不干胶带	
尺寸 (高 × 宽)	0.15 mm × 6 mm (含不干胶带)	
栅距 ¹	20 μm和40 μm	
参考零位	在整个指定的速度和温度范围内, 自动调相光学参考零位的重复精度可达到单位分辨率 用户可按照50 mm的间距自由选择参考零位 ² 对于长度 < 100 mm的栅尺, 参考零位在栅尺中心	
精度 (20°C时)	RKLF20-S/RKLF40H-S RKLF40-S	±5 μm/m ±15 μm/m
线性度 (20°C时)	RKLF20-S/RKLF40H-S RKLF40-S	通过两点误差修正可实现±2.5 μm/m 通过两点误差修正可实现±3 μm/m
安装温度 ³	+10°C至+35°C	
热膨胀系数 (20°C时)	使用由环氧胶安装的端压片固定栅尺端部后, 栅尺与基体材料的膨胀系数将保持一致	
长度 ⁴	20 mm至1 m时以10 mm为增量 1 m至10 m时以1 m为增量 总长 = 测量长度 + 70 mm 栅尺长度 = 测量长度 + 40 mm	
重量	4.6 g/m	
端部固定	由环氧胶安装的端压片 (A-9523-4015) 核准使用的环氧胶粘剂 (A-9531-0342) 栅尺端部移动通常 < 1 μm ⁵	

¹ 20 μm栅距的RKLF栅尺不适合圆弧应用。

² 只有选定的参考零位才双向可重复。

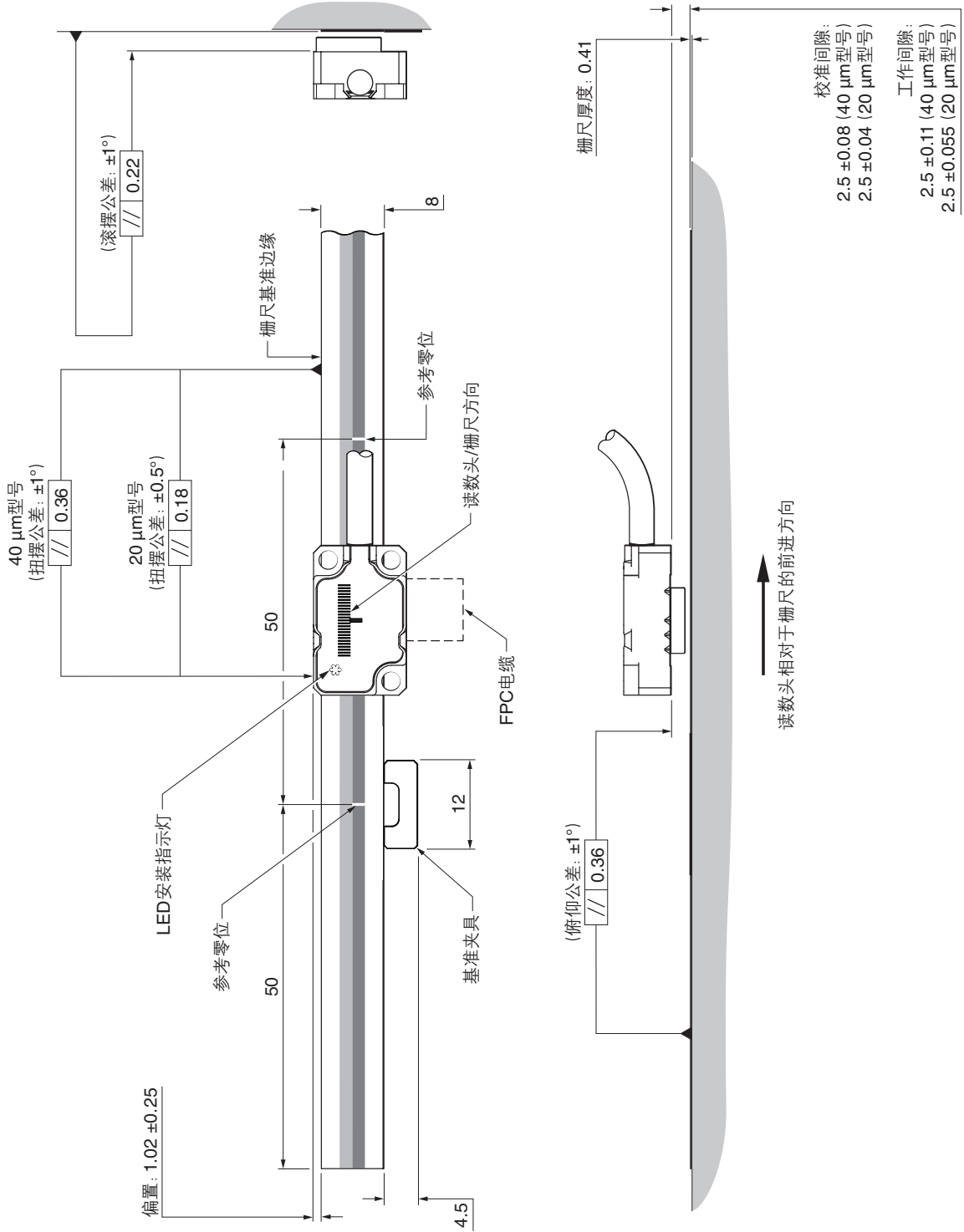
³ 请确保按照《ATOM直线光栅系统安装指南》(雷尼绍文档编号: M-9693-9728) 所述的安装流程安装栅尺和端压片。

⁴ 对于20 μm栅距RKLF系统, 建议的最大轴长为1 m。

⁵ 为限制栅尺的最大张力, 当 $CTE_{\text{栅尺}} = \sim 10.1 \mu\text{m/m}/^\circ\text{C}$ 时, $(CTE_{\text{基体}} - CTE_{\text{栅尺}}) \times (T_{\text{使用极限}} - T_{\text{安装}}) \leq 550 \mu\text{m/m}$ 。

RTLF钢带栅尺安装图

尺寸和公差 (mm)



有关安装图详情, 请访问 www.renishaw.com.cn/atomdownloads

RTLF钢带栅尺技术规格

材料	经过硬化和淬火处理的马氏体不锈钢, 背面自带不干胶带	
尺寸 (高 × 宽)	0.41 mm × 8 mm (含不干胶带)	
栅距	20 μm和40 μm	
基准固定	涂有Loctite® 435的粘贴式基准夹具 (A-9585-0028)	
参考零位	在整个指定的速度和温度范围内, 自动调相光学参考零位的重复精度可达到单位分辨率 用户可按照50 mm的间距自由选择参考零位 ¹ 对于长度 < 100 mm的栅尺, 参考零位在栅尺中心	
精度 (20°C时)	RTLF20-S/RTLF40H-S	±5 μm/m
	RTLF40-S	±15 μm/m
热膨胀系数 (20°C时) ²	10.1 ±0.2 μm/m/°C	
长度 ³	20 mm至1 m时以10 mm为增量 1 m至10 m时以1 m为增量 栅尺长度 = 测量长度 + 6 mm (不含可选端部盖条)	
重量	12.2 g/m	

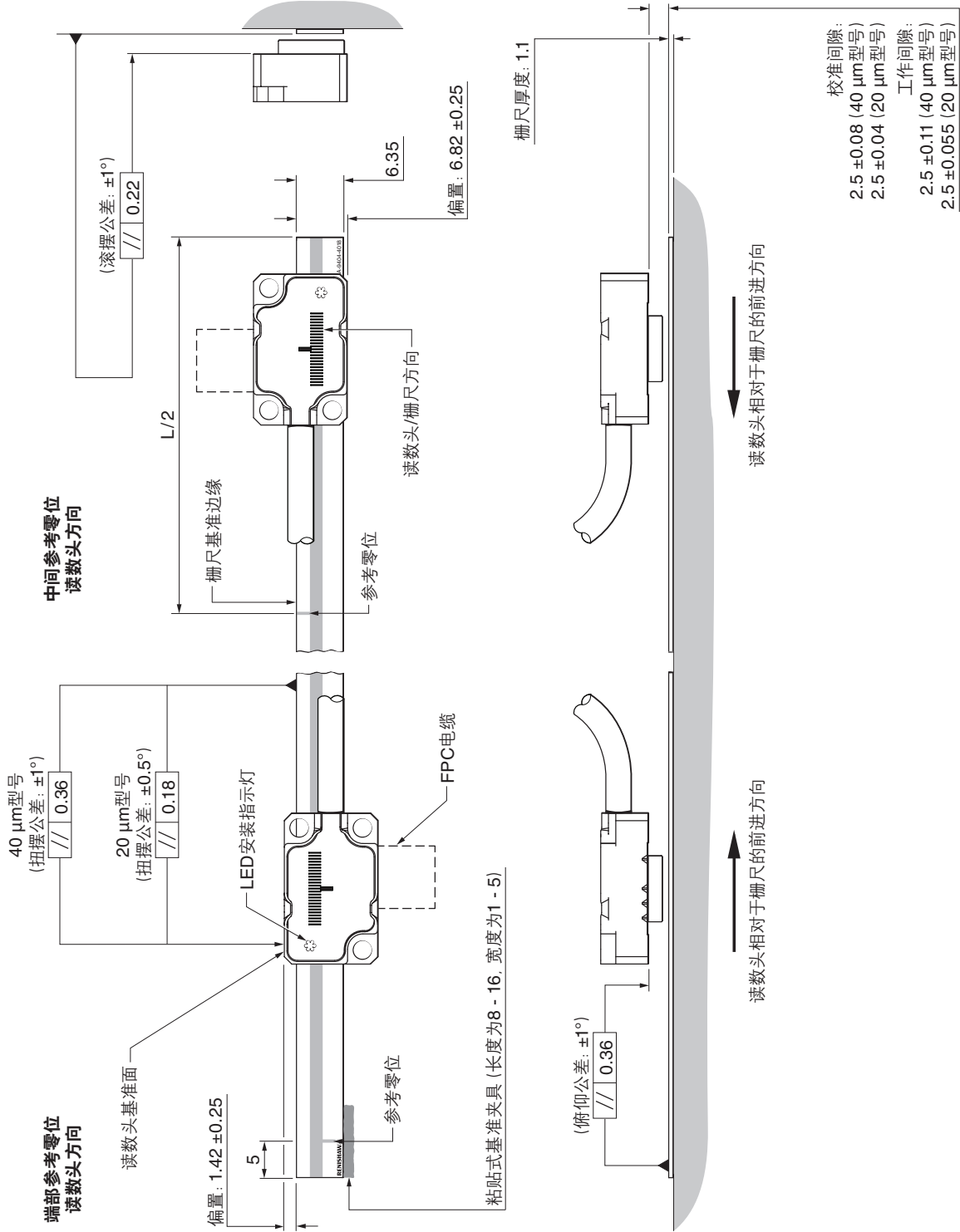
¹ 只有选定的参考零位才双向可重复。

² 基体的热膨胀系数不需要与栅尺的热膨胀系数保持一致。

³ 对于20 μm型号RTLF系统, 建议的最大轴长为1 m。

RCLC玻璃直线硬栅尺安装图

尺寸和公差 (mm)



有关安装图详情, 请访问 www.renishaw.com.cn/atomdownloads

RCLC玻璃直线硬栅尺技术规格

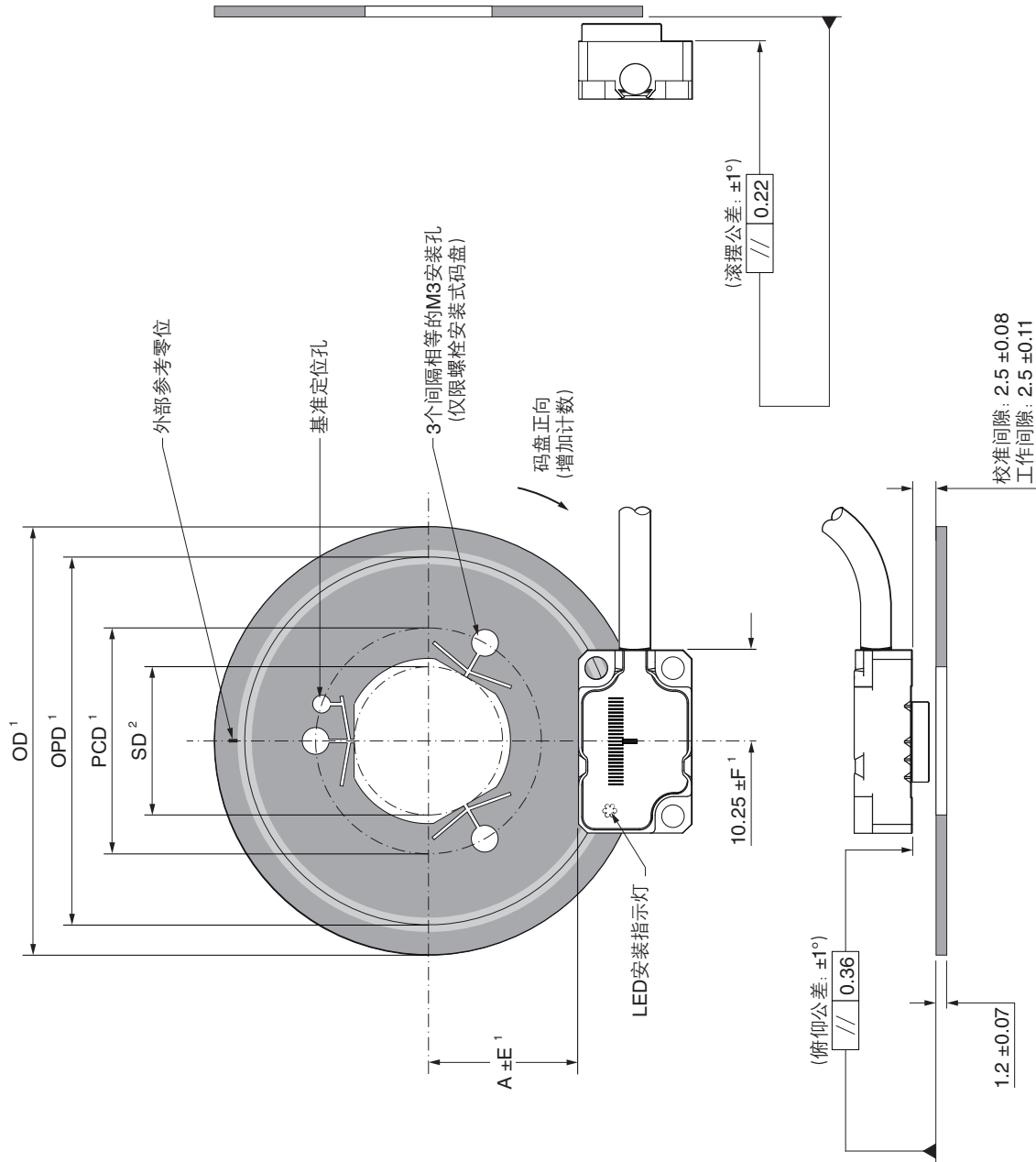
材料	背面自带不干胶带的钠钙玻璃
尺寸(高 × 宽)	1.1 mm × 6.35 mm (含不干胶带)
栅距	20 μm和40 μm
基准固定	栅尺的一侧涂抹粘合剂 (A-9531-0342)
参考零位	在整个指定的速度和温度范围内, 自动调相光学参考零位的重复精度可达到单位分辨率 在行程中间或一端, 由读数头的方向确定
精度(20℃时)	±3 μm
热膨胀系数	~8 μm/m/°C
重量	13.9 g/m

RCLC玻璃直线硬栅尺长度

全长L (mm)	测量长度ML (mm)
10	7
18	15
30	27
55	52
80	77
100	97
105	102
130	127

CENTRUM CSF40圆光栅码盘配外部参考零位的安装图

尺寸和公差 (mm)

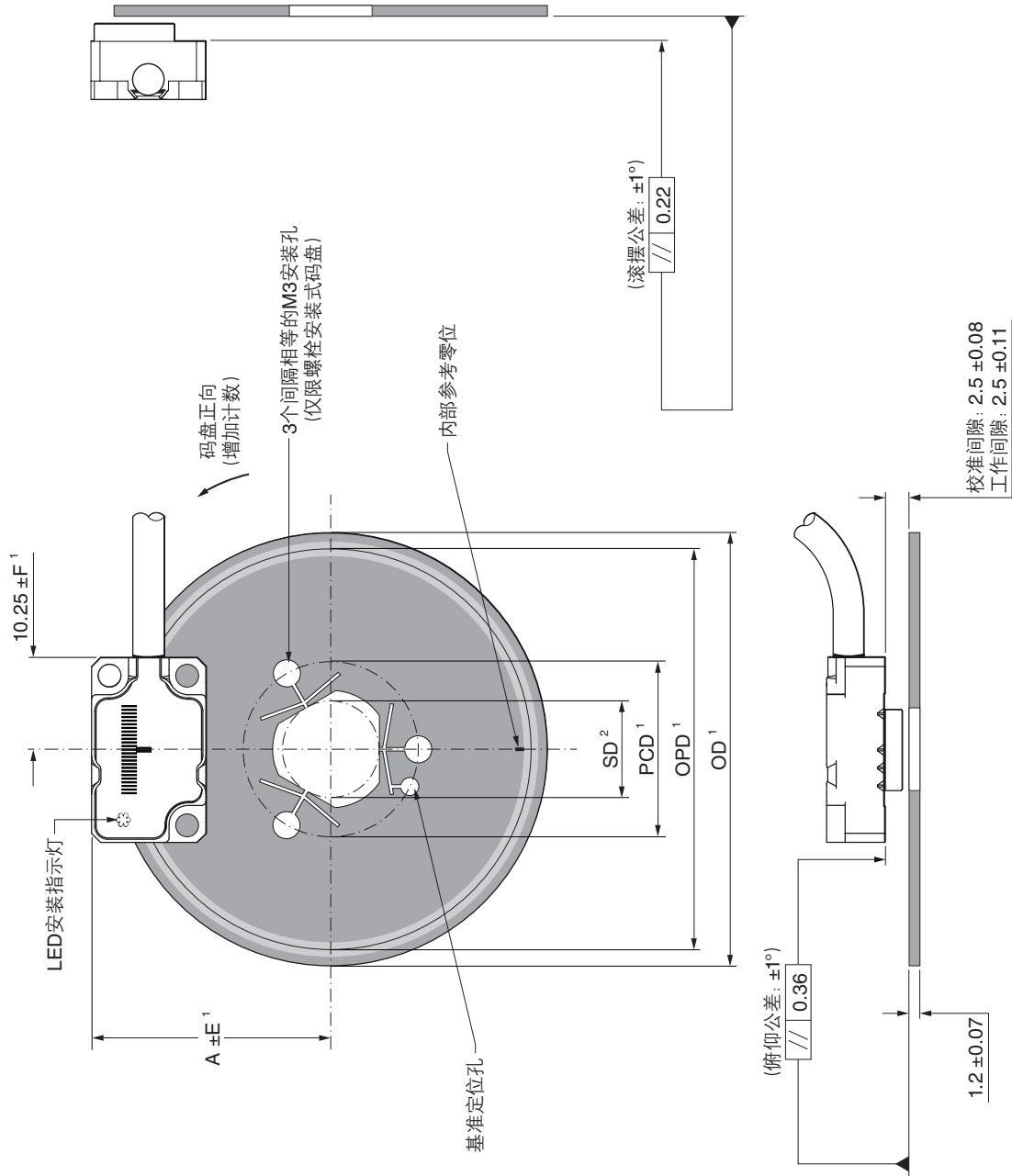


¹ 公差如第15页所定义, 尺寸如第16页所定义。

² 码盘的内径设计为适配于直径为SD + h6 (公差) 的安装轴。SD的尺寸如第16页所定义。

CENTRUM CSF40圆光栅码盘配内部参考零位的安装图

尺寸和公差 (mm)



¹ 公差如第15页所定义, 尺寸如第16页所定义。

² 码盘的内径设计为适配于直径为SD + h6 (公差) 的安装轴。SD的尺寸如第16页所定义。

CENTRUM CSF40圆光栅码盘公差

径向和纵向公差

光学直径 (mm)	径向公差 (mm)
OPD	E
< 20	0.100
< 30	0.125
< 40	0.175
≥ 40	0.200

光学直径 (mm)	纵向公差 (mm)
OPD	F
< 30	0.100
< 45	0.150
< 60	0.200
≥ 60	0.300

CENTRUM CSF40圆光栅码盘尺寸

CSF40码盘可根据客户要求定制, 以适合大多数应用场合。下方指定的限值和依赖关系可用于, 针对定制CSF40码盘创建具有尺寸代表性的近似值。

绝对限值是物理限制条件, 规定了CSF40码盘的最大和最小可能尺寸。依赖关系限制了各个参数值之间的相互关系。

注: 这些信息并非关于如何设计码盘的全面综合性指南。如需更多支持, 请联系当地的雷尼绍业务代表。

绝对限值

安装	参考零位	刻线数		OPD ¹ (mm)		SD ¹ (mm)		OD ¹ (mm)	
		最小值	最大值	最小值	最大值	最小值	最大值	最小值	最大值
螺栓安装式	外部	2 482	8 890	31.6	113.2	7.0	88.6	38.4	120
	内部	3 204	9 142	40.8	116.4	7.0	82.6	44.4	120
夹具安装式	外部	1 900	8 890	24.2	113.2	7.0	95.0	31.0	120
	内部	2 624	9 142	33.4	116.4	7.0	90.0	37.0	120

依赖关系

重要提示: 刻线数 (LC) 必须始终为整数。

通用

- 所有尺寸的单位均为mm。
- 外径 (OD) – 安装轴直径 (SD) 必须 ≤ 40 mm。
- 安装轴直径 (SD) 必须 $\leq 19/24 \times OD$ 。
- 光学直径 (OPD) = $\frac{LC \times 0.04}{\pi}$

安装专用

安装	参考零位	SD ¹	OD ¹	PCD ¹	读数头 (A)
螺栓安装式	外部	$\leq OPD - 24.6$	$\geq OPD + 6.8$	$\leq OPD - 15.9$ 且 $\geq SD + 8.7$	OPD/2 – 4.11
	内部	$\leq OPD - 33.8$	$\geq OPD + 3.6$	$\leq OPD - 25.1$ 且 $\geq SD + 8.7$	OPD/2 + 4.11
夹具安装式	外部	$\leq OPD - 17.2$	$\geq OPD + 6.8$	不适用	OPD/2 – 4.11
	内部	$\leq OPD - 26.4$	$\geq OPD + 3.6$	不适用	OPD/2 + 4.11

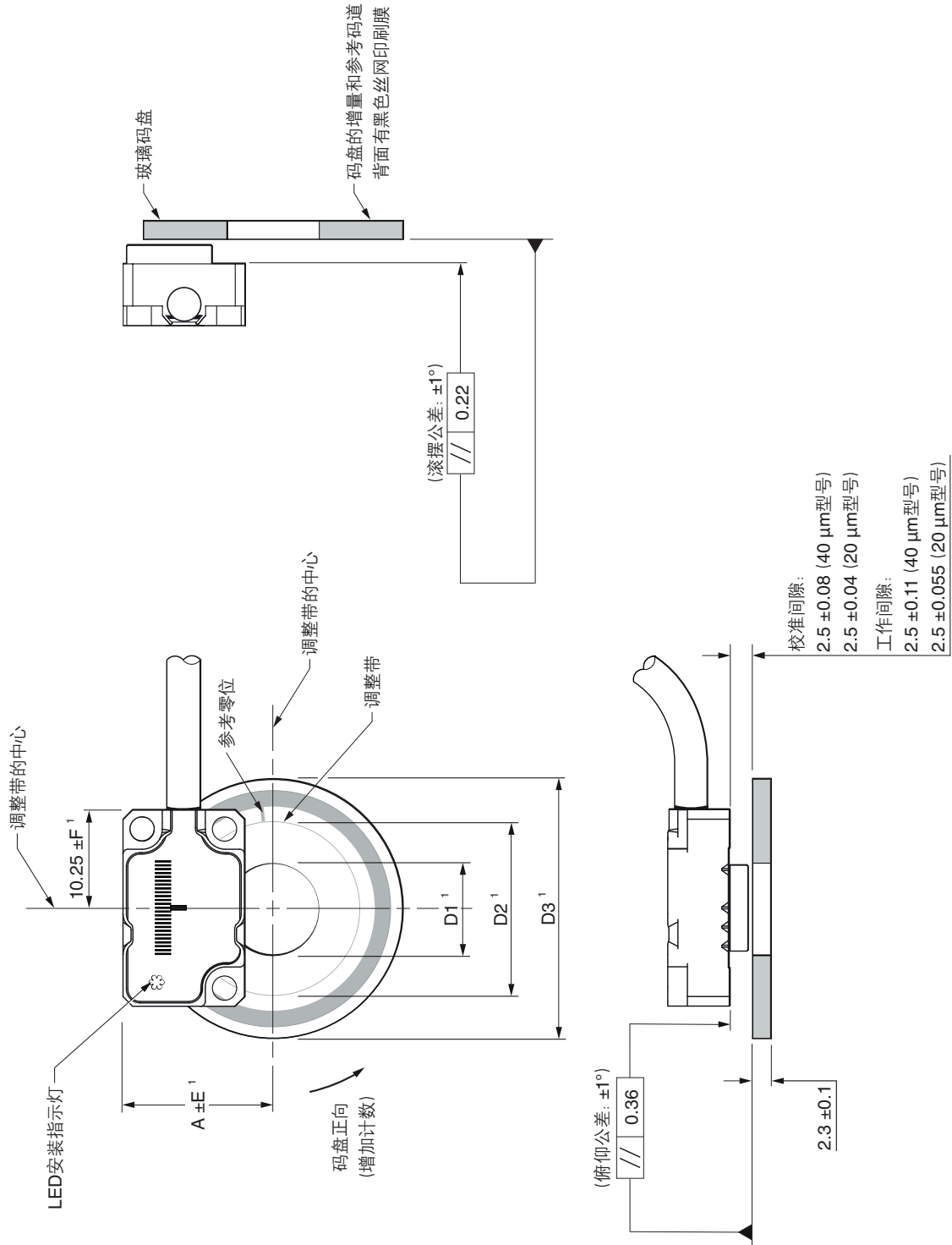
¹ OD = 外径; SD = 安装轴直径; OPD = 光学直径; PCD = 螺栓孔直径。

CENTRUM CSF40圆光栅码盘技术规格

材料	304级不锈钢
形状	厚度为1.2 mm
栅距	40 μm
参考零位	单个参考零位, 外部或内部
安装精度 (栅尺与安装轴)	≤ ±10 μm
偏心度 (栅尺与安装轴)	通常 ≤ ±5 μm
刻划精度	通常 ≤ ±0.5 μm
热膨胀系数 (20℃时)	15.5 ±0.5 μm/m/°C
密度	8,000 kg/m ³

RCDM圆光栅码盘安装图

尺寸和公差 (mm)



¹ 公差如第19页所定义, 尺寸如第20页所定义。

RCDM圆光栅码盘公差

径向和纵向公差

20 μm码盘

光学直径 (mm)	径向公差 (mm)
OPD	E
< 30	0.100
< 60	0.125
< 80	0.150
≥ 80	0.200

光学直径 (mm)	纵向公差 (mm)
OPD	F
< 50	0.075
< 60	0.100
< 80	0.125
< 100	0.175
≥ 100	0.225

40 μm码盘

光学直径 (mm)	径向公差 (mm)
OPD	E
< 20	0.100
< 30	0.125
< 40	0.175
≥ 40	0.200

光学直径 (mm)	纵向公差 (mm)
OPD	F
< 30	0.100
< 40	0.150
< 60	0.200
≥ 60	0.300

RCDM圆光栅码盘尺寸

20 μm码盘

光学直径 (mm)	刻线数	标称外径 ¹ (mm)	D1 (mm)	D2 (mm)	D3 (mm)	A (mm)
26.08	4 096	30	12.8	21.15	29.9	17.15
31.83	5 000	36	12.8	26.9	35.9	20.03
45.84	7 200	50	25.5	40.9	49.9	27.03
52.15	8 192	56	25.5	47.25	55.9	30.19
63.66	10 000	68	25.5	58.55	67.9	35.94
104.3	16 384	108	50.9	99.2	107.9	56.26

40 μm码盘

光学直径 (mm)	刻线数	标称外径 ¹ (mm)	D1 (mm)	D2 (mm)	D3 (mm)	A (mm)
13.04	1 024	17	3.275	8.1	16.9	10.63
15.92	1 250	20	3.275	11	19.9	12.07
21.01	1 650	25	6.46	16.1	24.9	14.62
22.92	1 800	27	9.625	18	26.9	15.57
26.08	2 048	30	12.8	21.15	29.9	17.15
31.83	2 500	36	12.8	26.9	35.9	20.03
45.84	3 600	50	25.5	40.9	49.9	27.03
52.15	4 096	56	25.5	47.25	55.9	30.19
63.66	5 000	68	25.5	58.55	67.9	35.94
104.3	8 192	108	50.9	99.2	107.9	56.26

¹ 根据客户要求可提供特殊码盘尺寸。

RCDM圆光栅码盘技术规格

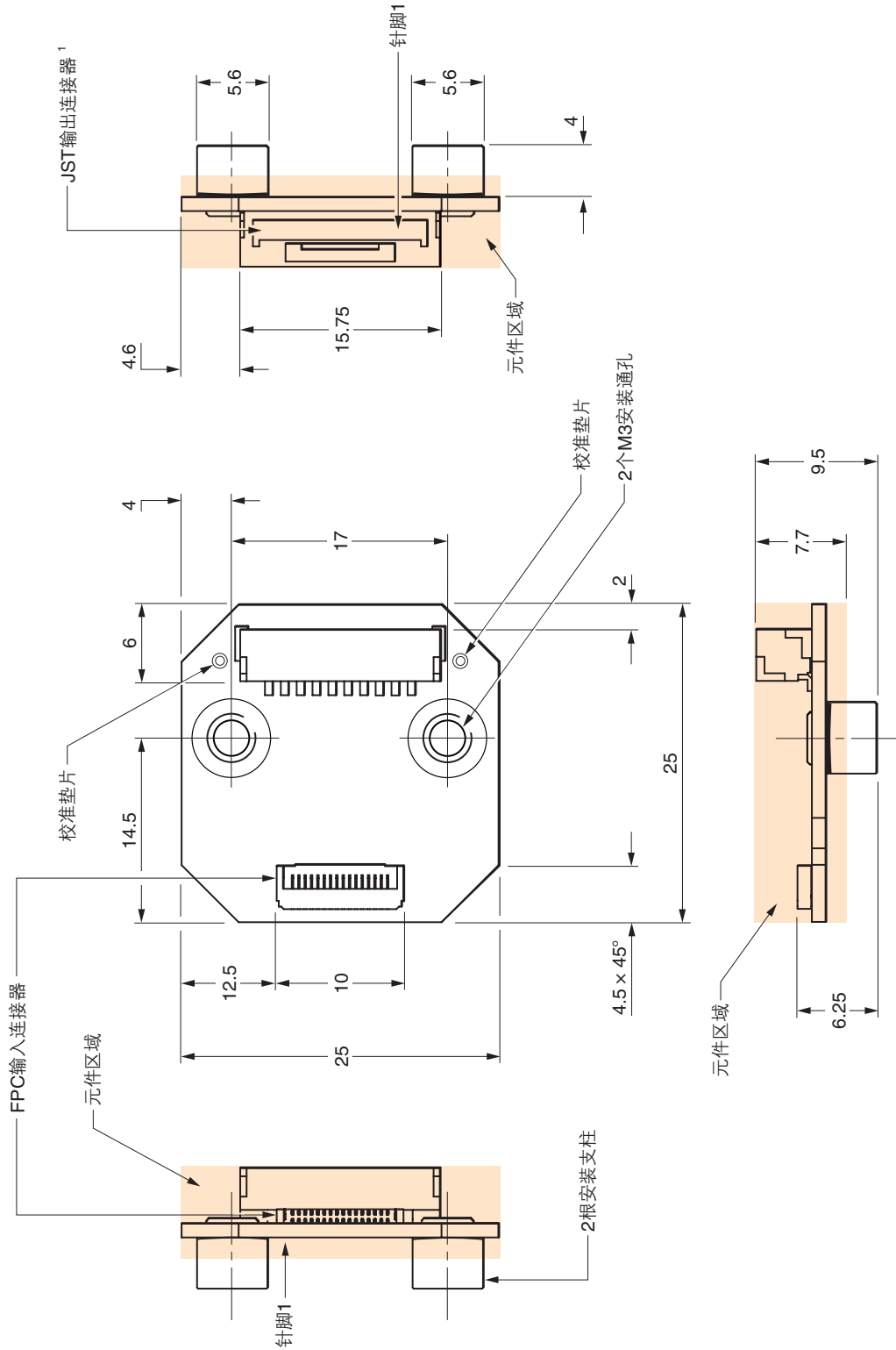
材料	钠钙玻璃
形状	厚度为2.3 mm
栅距	20 μm和40 μm
参考零位	单个参考零位
热膨胀系数	~8 μm/m/°C

RCDM圆光栅码盘刻划精度

光学直径 (mm)	标称外径 (mm)	刻划精度 (角秒)
13.04	17	15.81
15.92	20	12.95
21.01	25	9.82
22.92	27	9
26.08	30	7.91
31.83	36	6.49
45.84	50	4.5
52.15	56	3.95
63.66	68	3.24
104.3	108	2.78

ACi接口 - FPC型尺寸图

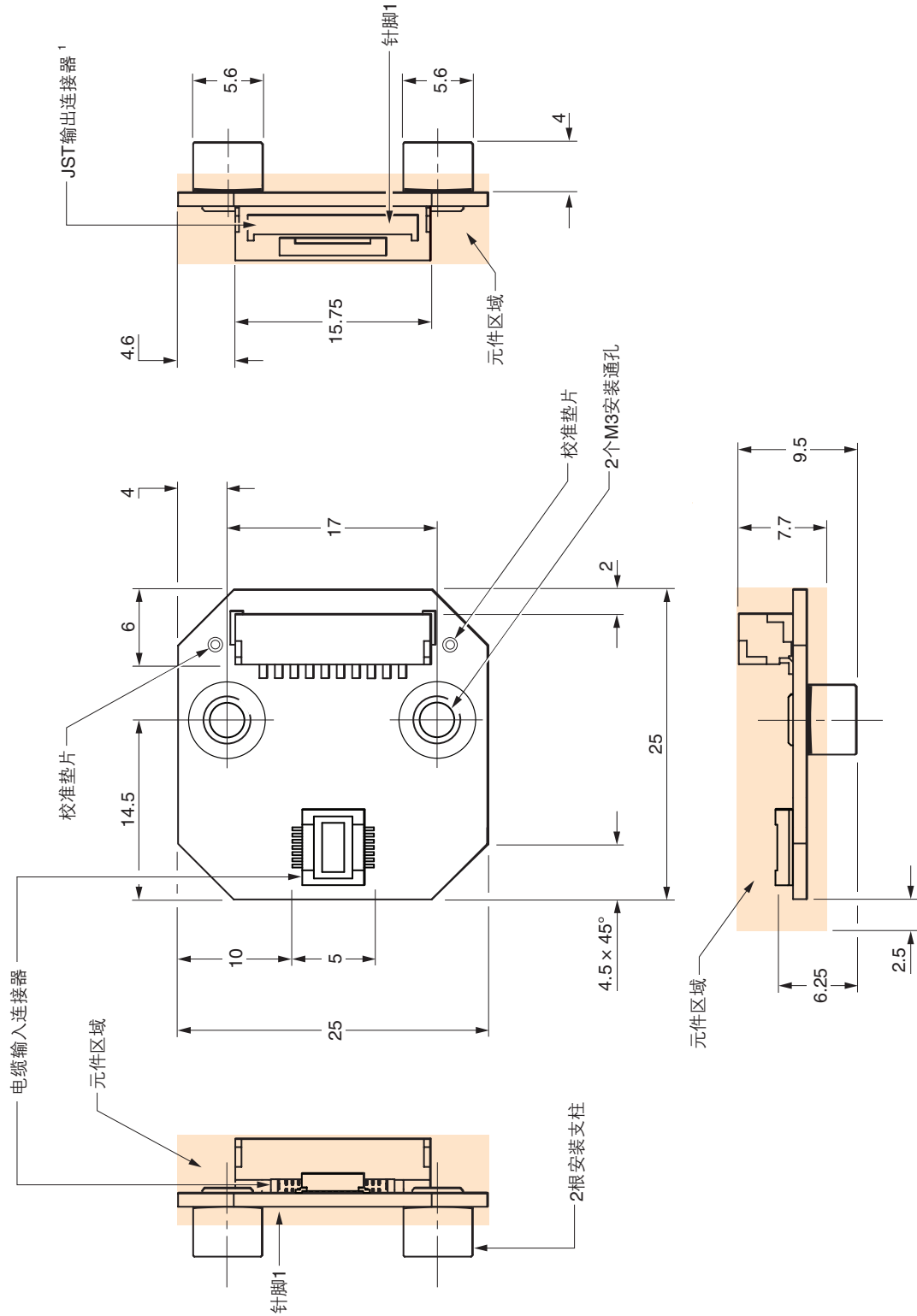
尺寸和公差 (mm)



¹ 10针JST GH压接型连接器。1.25 mm针距。适合的电缆尺寸为26至30 AWG。

ACi接口 - 电缆型尺寸图

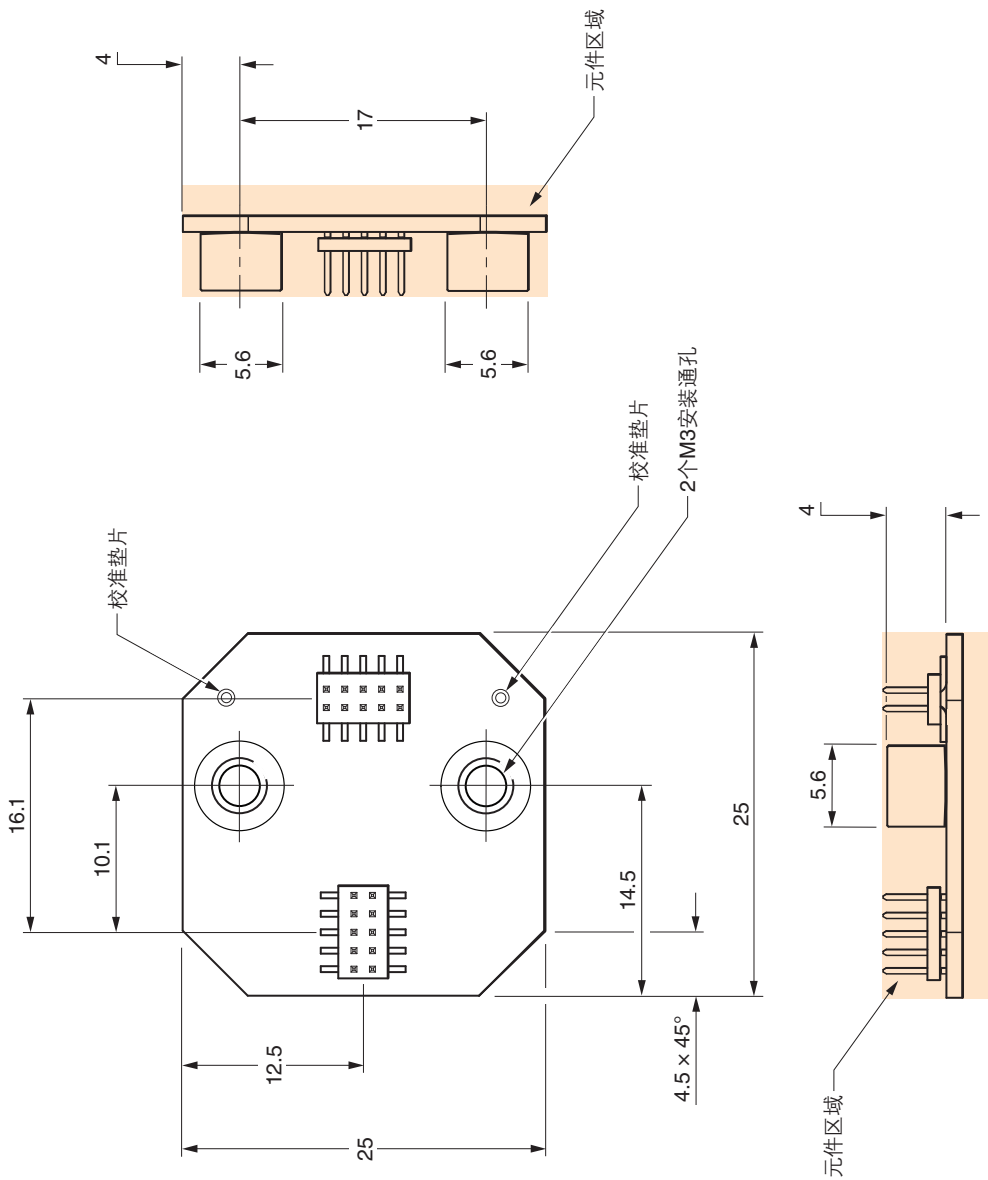
尺寸和公差 (mm)



¹ 10针JST GH/压接型连接器。1.25 mm针距。适合的电缆尺寸为26至30 AWG。

ACi接口 - PCB安装型尺寸图

尺寸和公差 (mm)



ACi速度

20 μm光栅

最高速度 (m/s)								建议的计数器 最低输入频率 (MHz)
0020 (1 μm)	0040 (0.5 μm)	0080 (0.25 μm)	0100 (0.2 μm)	0200 (0.1 μm)	0400 (50 nm)	1000 (20 nm)	2000 (10 nm)	
6.5	6.5	6.5	5.8	3	-	-	-	40
6.5	6.5	4	3.2	1.6	-	-	-	20
-	-	-	-	-	0.35	0.13	0.06	12
6.5	4	2	1.6	0.8	-	-	-	10
-	-	-	-	-	0.18	0.06	0.03	6
4	2	1	0.8	0.4	-	-	-	5
-	-	-	-	-	0.12	0.04	0.02	4

40 μm光栅

最高速度 (m/s)								建议的计数器 最低输入频率 (MHz)
0020 (2 μm)	0040 (1 μm)	0080 (0.5 μm)	0100 (0.4 μm)	0200 (0.2 μm)	0400 (0.1 μm)	1000 (40 nm)	2000 (20 nm)	
13	13	13	11.6	6	-	-	-	40
13	13	8	6.4	3.2	-	-	-	20
-	-	-	-	-	0.7	0.26	0.12	12
13	8	4	3.2	1.6	-	-	-	10
-	-	-	-	-	0.36	0.12	0.06	6
8	4	2	1.6	0.8	-	-	-	5
-	-	-	-	-	0.24	0.08	0.04	4

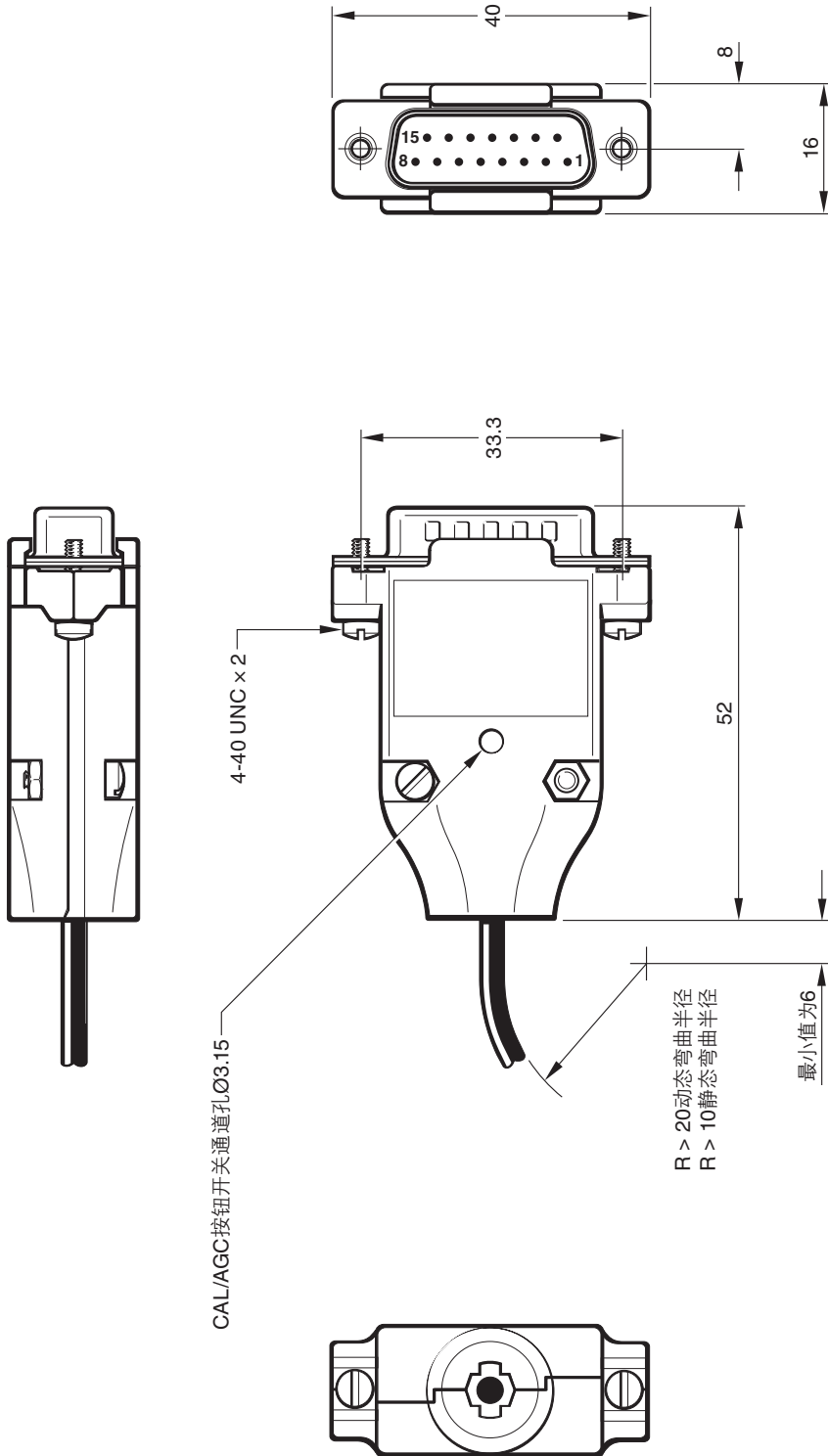
角速度

角速度取决于码盘光学直径。使用下列公式可换算成转/分。

$$\text{角速度 (转/分)} = \frac{V \times 1000 \times 60}{\pi D} \quad \text{其中, } V = \text{最高线性速度 (m/s), } D = \text{所选码盘的光学直径 (mm)}。$$

Ri接口尺寸图

尺寸和公差 (mm)



Ri速度

时钟输出

Ri0100、Ri0200和Ri0400接口具有时钟输出。

客户必须确保遵守建议的计数器最低输入频率。

最高速度 (m/s)						建议的计数器 最低输入频率 (MHz)
20 μm系统			40 μm系统			
0100 (0.2 μm)	0200 (0.1 μm)	0400 (50 nm)	0100 (0.4 μm)	0200 (0.2 μm)	0400 (0.1 μm)	
-	0.8	0.4	-	1.6	0.8	12
-	0.5	0.25	-	1	0.5	10
0.8	0.4	0.2	1.6	0.8	0.4	6
0.5	0.25	0.12	1	0.5	0.24	4

非时钟输出

Ri0004、Ri0008、Ri0020和Ri0040接口具有非时钟输出。

20 μm系统		40 μm系统		建议的计数器 最低输入频率 (MHz)
接口型号	最高速度 (m/s)	接口型号	最高速度 (m/s)	
0004 (5 μm)	10	0004 (10 μm)	20	$\left(\frac{\text{光栅速度 (m/s)}}{\text{分辨率 (μm)}} \right) \times 4 \text{安全系数}$
0008 (2.5 μm)	10	0008 (5 μm)	20	
0020 (1 μm)	10	0020 (2 μm)	20	
0040 (0.5 μm)	10	0040 (1 μm)	20	

模拟输出

40 μm系统 - 20 m/s (-3dB)

20 μm系统 - 10 m/s (-3dB)

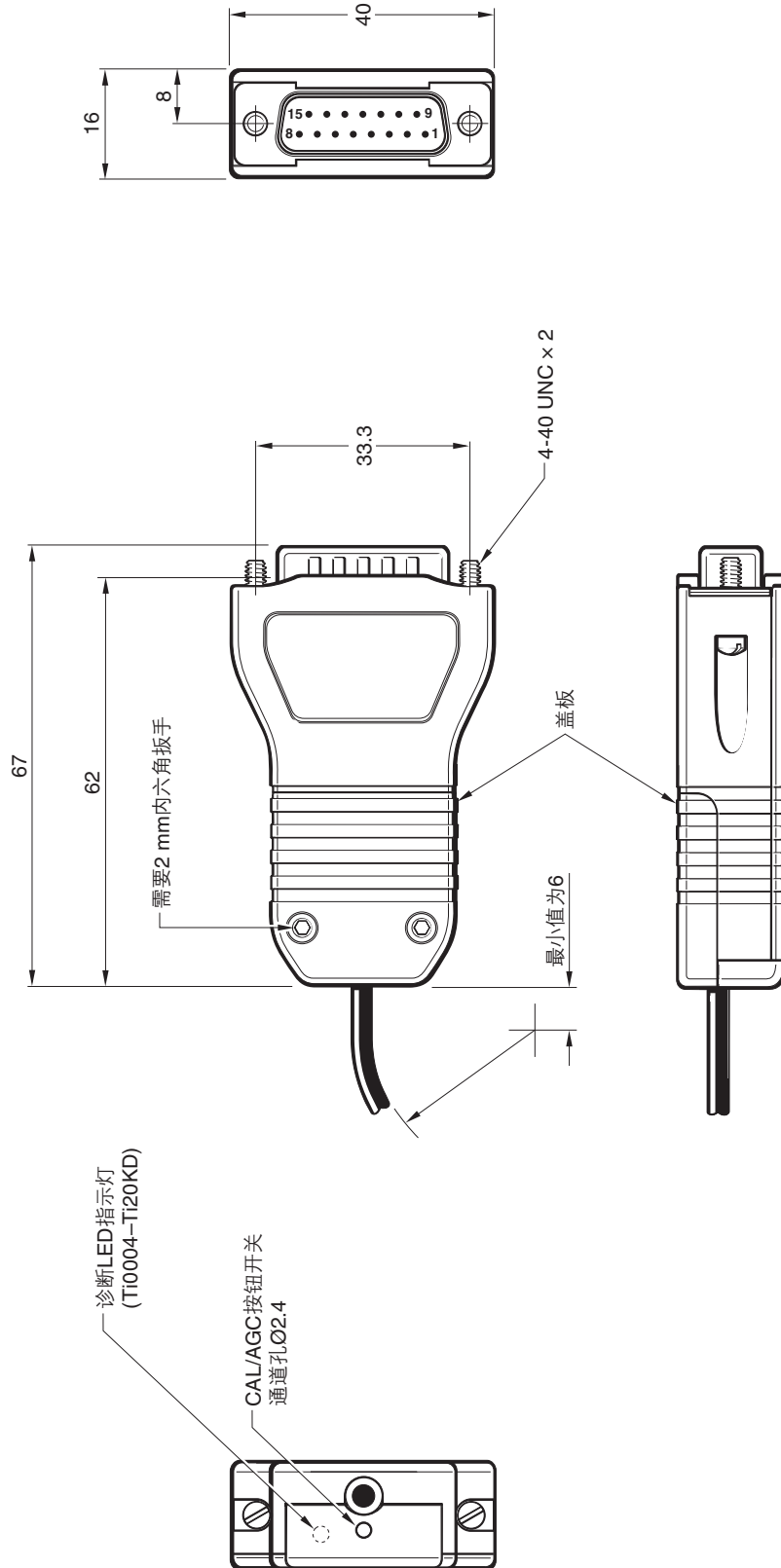
角速度

角速度取决于码盘光学直径。使用下列公式可换算成转/分。

$$\text{角速度 (转/分)} = \frac{V \times 1000 \times 60}{\pi D} \quad \text{其中, } V = \text{最高线性速度 (m/s), } D = \text{所选码盘的光学直径 (mm)}.$$

Ti接口尺寸图

尺寸和公差 (mm)



Ti速度

20 μm系统

最高速度 (m/s)											建议的计数器 最低输入频率 (MHz)
Ti0004 5 μm	Ti0020 1 μm	Ti0040 0.5 μm	Ti0100 0.2 μm	Ti0200 0.1 μm	Ti0400 50 nm	Ti1000 20 nm	Ti2000 10 nm	Ti4000 5 nm	Ti10KD 2 nm	Ti20KD 1 nm	
10	10	10	6.48	3.24	1.62	0.648	0.324	0.162	0.0654	0.032	50
10	10	10	5.4	2.7	1.35	0.54	0.27	0.135	0.054	0.027	40
10	10	8.1	3.24	1.62	0.81	0.324	0.162	0.081	0.032	0.016	25
10	10	6.75	2.7	1.35	0.675	0.27	0.135	0.068	0.027	0.013	20
10	9	4.5	1.8	0.9	0.45	0.18	0.09	0.045	0.018	0.009	12
10	8.1	4.05	1.62	0.81	0.405	0.162	0.081	0.041	0.016	0.0081	10
10	6.48	3.24	1.29	0.648	0.324	0.13	0.065	0.032	0.013	0.0065	8
10	4.5	2.25	0.9	0.45	0.225	0.09	0.045	0.023	0.009	0.0045	6
10	3.37	1.68	0.67	0.338	0.169	0.068	0.034	0.017	0.0068	0.0034	4
4.2	0.84	0.42	0.16	0.084	0.042	0.017	0.008	0.004	0.0017	0.0008	1

40 μm系统

最高速度 (m/s)											建议的计数器 最低输入频率 (MHz)
Ti0004 10 μm	Ti0020 2 μm	Ti0040 1 μm	Ti0100 0.4 μm	Ti0200 0.2 μm	Ti0400 0.1 μm	Ti1000 40 nm	Ti2000 20 nm	Ti4000 10 nm	Ti10KD 4 nm	Ti20KD 2 nm	
20	20	20	12.96	6.48	3.25	1.296	0.648	0.324	0.013	0.064	50
20	20	20	10.8	5.4	2.7	1.08	0.54	0.27	0.108	0.054	40
20	20	16.2	6.48	3.24	1.62	0.648	0.324	0.162	0.064	0.032	25
20	20	13.5	5.4	2.7	1.34	0.54	0.27	0.136	0.054	0.026	20
20	18	9	3.6	1.8	0.9	0.36	0.18	0.09	0.036	0.018	12
20	16.2	8	3.24	1.62	0.8	0.324	0.162	0.082	0.032	0.0162	10
20	12.96	6.48	2.58	1.296	0.648	0.26	0.13	0.064	0.026	0.013	8
20	9	4.5	1.8	0.9	0.45	0.18	0.09	0.046	0.018	0.009	6
20	6.74	3.36	1.34	0.676	0.338	0.136	0.068	0.034	0.0136	0.0068	4
8.4	1.68	0.84	0.32	0.168	0.084	0.034	0.016	0.008	0.0034	0.0016	1

模拟速度

40 μm系统 - 20 m/s (-3dB)

20 μm系统 - 10 m/s (-3dB)

角速度

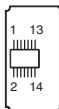
角速度取决于码盘光学直径。使用下列公式可换算成转/分。

$$\text{角速度 (转/分)} = \frac{V \times 1000 \times 60}{\pi D} \quad \text{其中, } V = \text{最高线性速度 (m/s), } D = \text{所选码盘的光学直径 (mm)}.$$

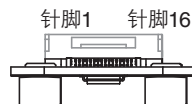
接口信号

ACi FPC和电缆型接口 (仅限数字输出)

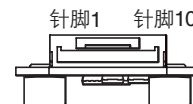
功能	输入				输出			
	信号	电缆		FPC	JST			
		颜色	针脚	针脚	信号	针脚		
电源 ¹	5 V	褐	4	7, 8	5 V	9		
	0 V	白	13	3, 6, 11, 14	0 V	10		
增量	V ₁	+	红	9	A	+	1	
		-	蓝	5		13	-	2
	V ₂	+	黄	12	15	B	+	3
		-	绿	14	16		-	4
参考零位	V ₀	+	紫	2	Z	+	5	
		-	灰	8		5	-	6
设定	V _X	透明	6	1	X	7		
远程校准	校准	橙	10	2	校准	8		
屏蔽	-	屏蔽	线箍	-	-	-		
请勿连接	-	-	1, 3, 7, 11	9, 10	-	-		



电缆型输入连接器



ACi FPC输入连接器

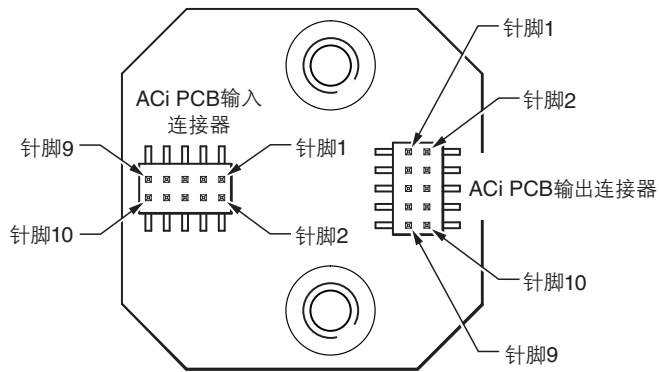


ACi JST输出连接器

¹ 所有电源连接均可用于尽量降低电缆电压降或包含电压感应功能。

ACi PCB安装型接口 (仅限数字输出)

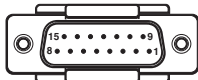
功能	输入		输出			
	信号	针脚	信号	针脚		
电源	5 V	9	5 V	6		
	0 V	2	0 V	5		
增量	V ₁	+	4	A	+	8
		-	6		-	10
	V ₂	+	3	B	+	7
		-	1		-	9
参考零位	V ₀	+	8	Z	+	3
		-	10		-	1
远程校准	V _x	7	X	4		
屏蔽	校准	5	校准	2		



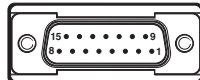
接口信号

Ri和Ti接口

功能	数字			模拟			
	信号	引脚	信号	引脚 (标准)	引脚 ¹ (可选)		
电源 ²	5 V	7, 8	5 V	4, 5	4, 12		
	0 V	2, 9	0 V	12, 13	2, 10		
增量信号	A	+	14	V ₁	+	9	1
		-	6		-	1	9
	B	+	13	V ₂	+	10	3
		-	5		-	2	11
参考零位	Z	+	12	V ₀	+	3	14
		-	4		-	11	7
报警 ³	E	+	11	-	-	-	
		-	3				
设定	X	1	V _x	6	13		
远程校准	-	-	校准	14	5		
屏蔽	-	壳体	-	壳体	壳体		
请勿连接	-	10, 15	-	7, 8, 15	6, 8, 15		



Ri连接器



Ti连接器

¹ 仅限Ri接口。

² 所有电源连接应当用于尽量降低电缆电压降或包含电压感应功能。

³ 报警信号可输出为线性驱动信号或三态。请在订货时选择所需的选项。

通用规格

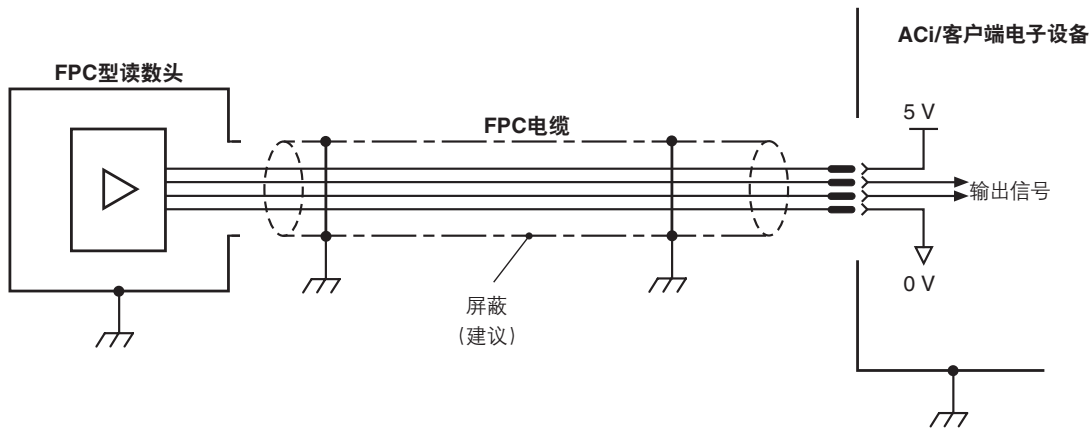
电源 ¹	5 V ±10%	<p>ATOM读数头典型值 < 50 mA</p> <p>ATOM连接ACi时的典型值 < 100 mA</p> <p>ATOM连接Ri时的典型值 < 100 mA</p> <p>ATOM连接Ti时的典型值 < 200 mA</p> <p>对于模拟输出, 当与120R连接时, 将再消耗10 mA</p> <p>对于数字输出, 当与120R连接时, 每对通道 (如A+, A-) 将再消耗25 mA</p> <p>5 V直流电源, 符合标准IEC 60950-1中的SELV要求</p>
	纹波	频率达500 kHz时最大200 mVpp
温度	存储	-20°C至+70°C
	工作	0°C至+70°C
湿度		95%相对湿度 (非冷凝), 符合IEC 60068-2-78标准
IP防护等级	电缆型	IP40
	FPC型	IP20 (安装护盖)
	Ri接口	IP20
	Ti接口	IP20
加速度 (系统) ²	工作	400 m/s ² , 3轴
冲击 (系统)	工作	1,000 m/s ² , 6 ms, ½正弦, 3轴
振动	工作	55 Hz至2,000 Hz时, 最大振动为正弦100 m/s ² , 3轴
重量	电缆型读数头	4 g
	FPC型读数头	2.3 g
	电缆	18 g/m
	Ti接口	100 g
	Ri接口	70 g
	ACi接口	4 g
读数头电缆		<p>10芯线高柔性EMI屏蔽电缆, 外径最大值为3.5 mm</p> <p>弯曲半径为20 mm时, 挠曲寿命 > 20 × 10⁶次循环, 最大长度为5 m</p> <p>(使用雷尼绍认证的延长电缆时, 延长电缆最长可达25 m)</p> <p>UL认证元件 </p>
FPC电缆		16芯线, 0.5 mm针距, 最大外露导体长度为2.5 mm, 最大长度为1 m
连接器选项	电缆型	与Ri、Ti和ACi (电缆型) 接口兼容的板内连接器
	FPC	15针D型连接器
典型SDE (模拟)	20 μm型号	< ±75 nm
	40 μm型号	< ±120 nm

¹ 电流消耗数字指的是无端接的系统。

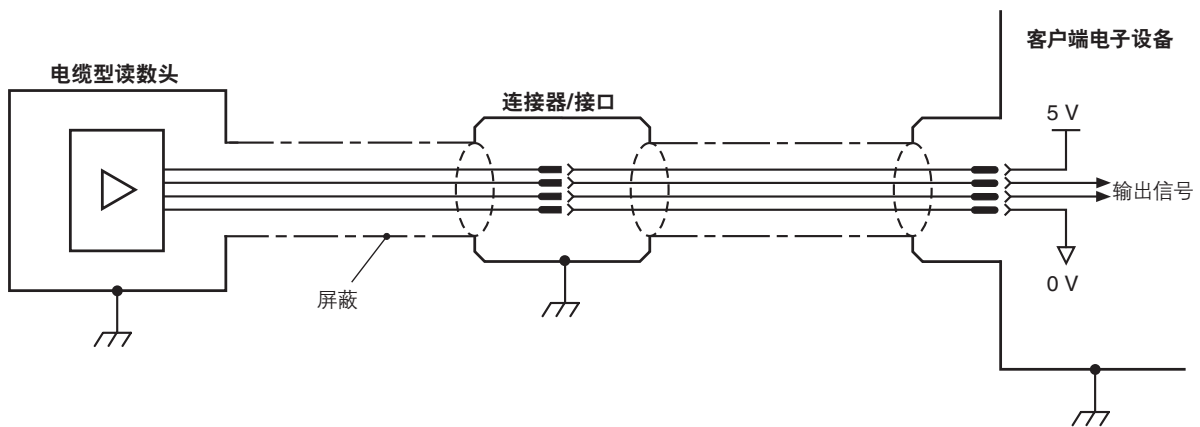
² 螺栓安装式CENTRUM CSF40的加速度为: 径向为100 m/s², 轴向为50 m/s²。

电气连接

接地和屏蔽



有关FPC的详细信息, 请参阅安装指南。

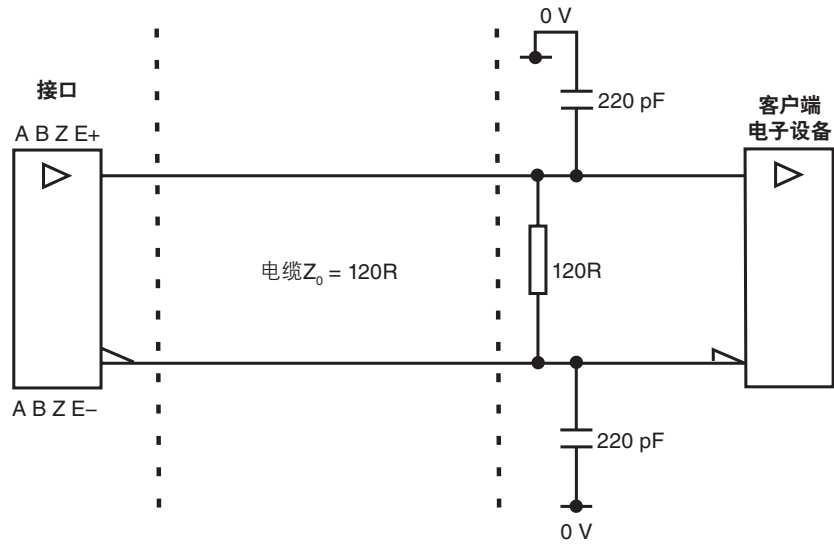


重要提示: 屏蔽必须连接到设备地线上 (励磁接地)。

注: 根据时钟输出的不同, 对于ACi和Ri, 接口和客户端电子设备之间的最大电缆长度为25 m, 对于Ti, 此值为50 m。

建议的信号终端

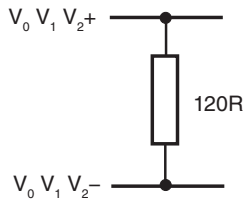
数字输出



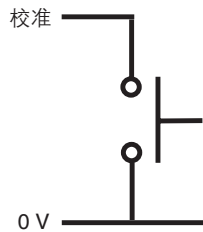
标准RS422A线接收器电路。

推荐使用电容器以提高抗噪能力。

模拟输出



远程校准操作



可通过校准针脚实现校准的远程操作。
在不使用接口的应用场合，远程校准操作非常关键。

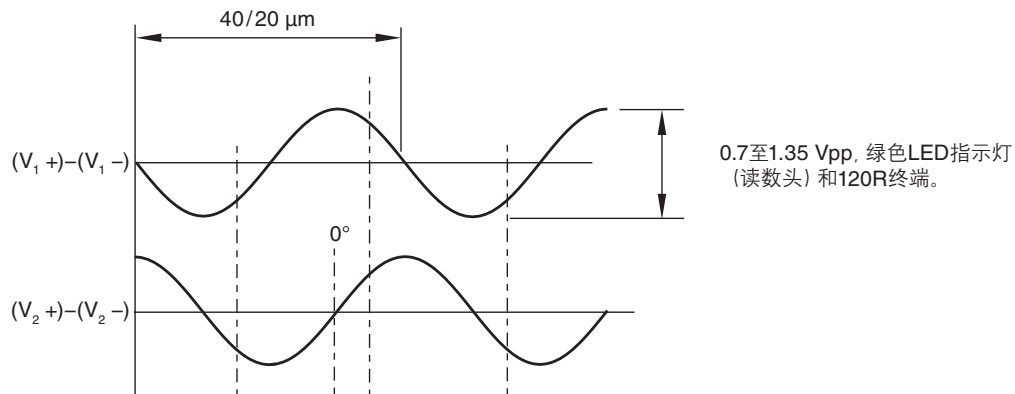
输出规格

模拟输出信号

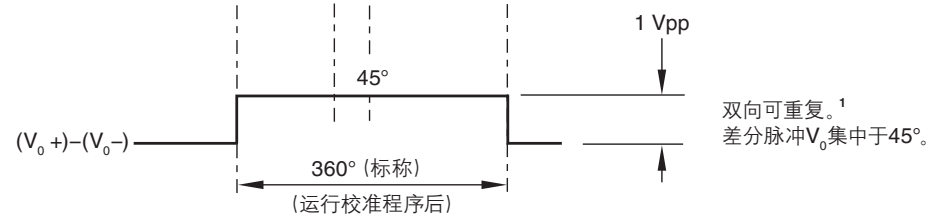
全部ATOM读数头以及Ri和Ti模拟接口

增量

V_1 和 V_2 双通道正交差分正弦波, 中心电压 ~ 1.65 V (90°移相)



参考零位

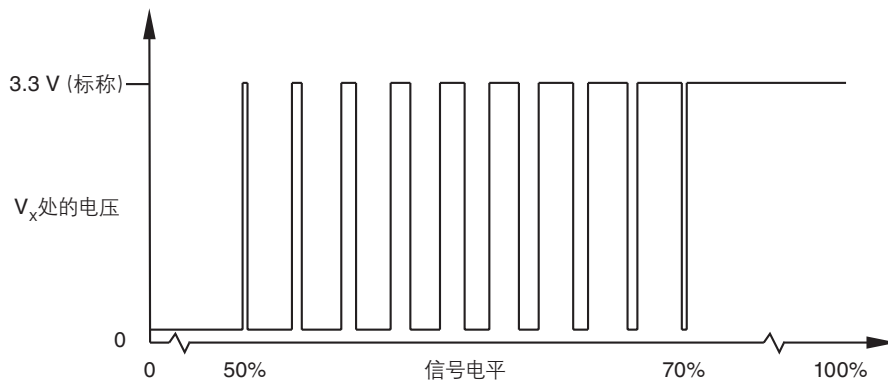


差分信号 V_0+ 和 V_0- 以 ~ 1.65 V为中心。

¹ 只有经过校准的参考零位才双向可重复。

安装

正常操作期间

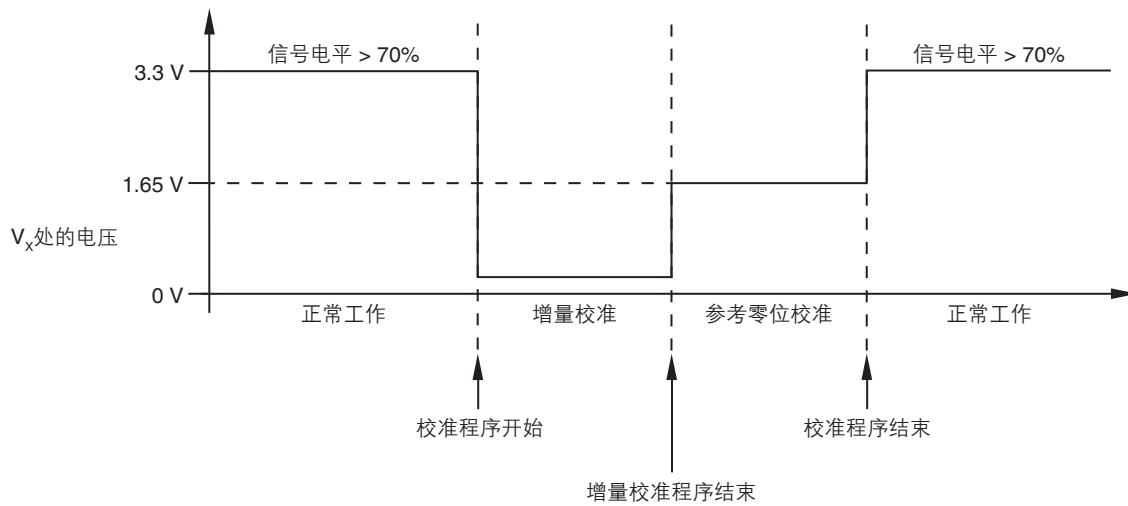


信号电平介于50%至70%之间, V_x 为占空比。

3.3 V的时间随着信号电平升高而增长。

当信号电平 > 70%时, V_x 的标称值为3.3 V。

执行校准程序期间



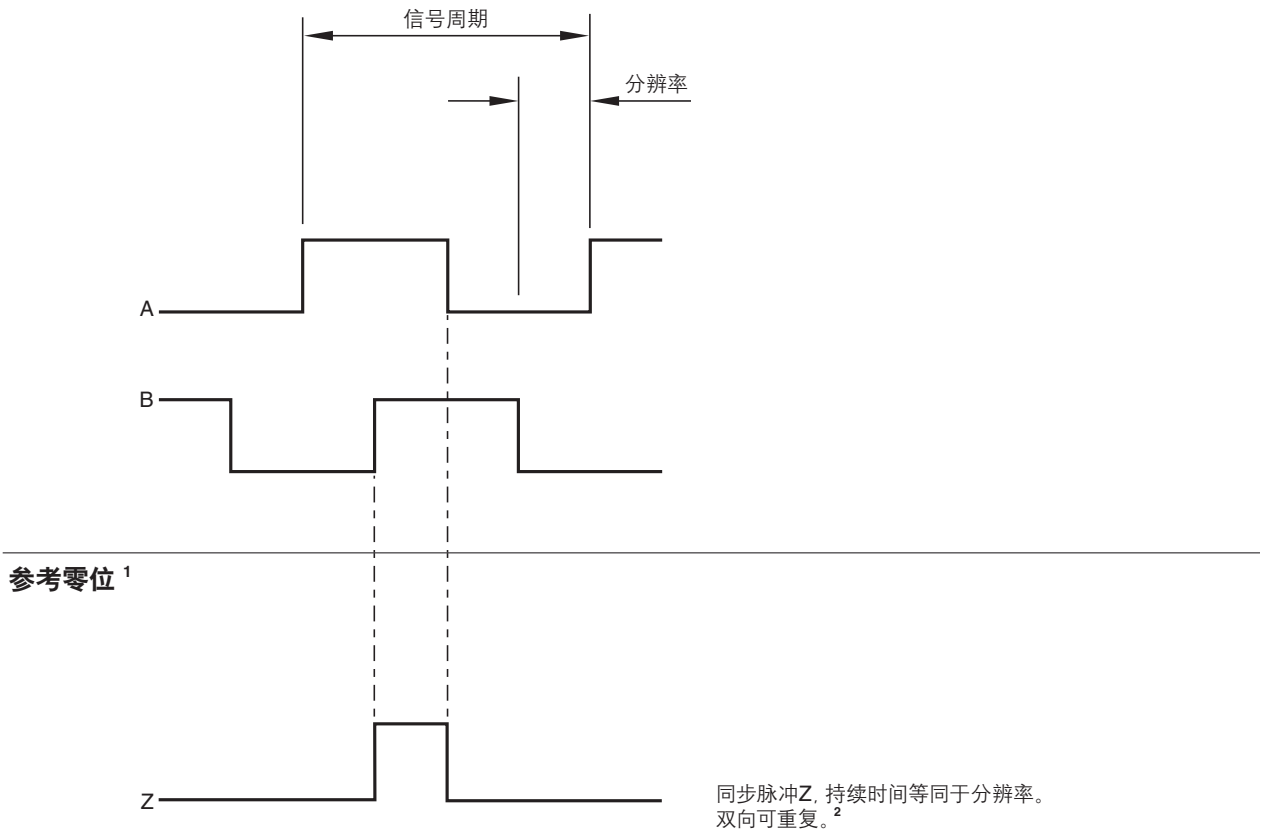
数字输出信号

形状 - 方波差分线驱动器符合EIA RS422A标准

所有ACi接口、Ri数字接口和Ti数字接口

增量¹

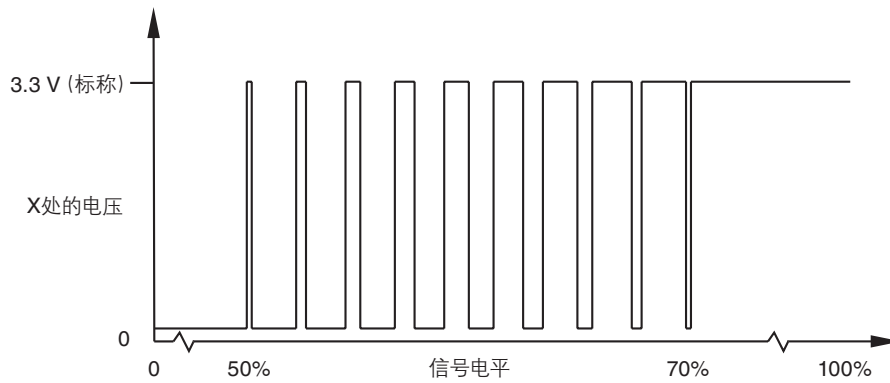
A和B双通道正交方波 (90°移相)



¹ 为使表述清楚, 未显示相反信号。

² 只有经过校准的参考零位才双向可重复。

安装 (ACi接口和Ri数字接口)

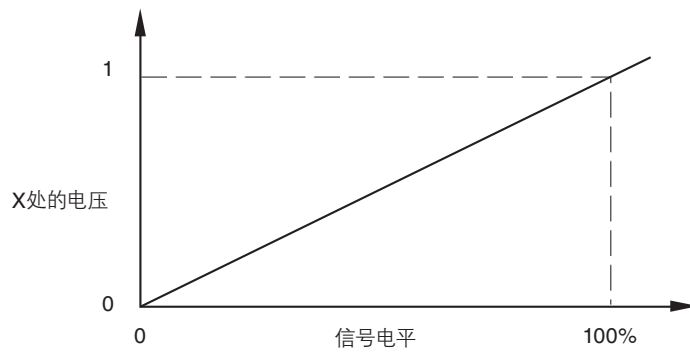


信号电平介于50%至70%之间, X为占空比。

3.3 V的时间随着信号电平升高而增长。

在信号电平 > 70%时, X的标称值为3.3 V。

安装¹ (仅限Ti数字接口)

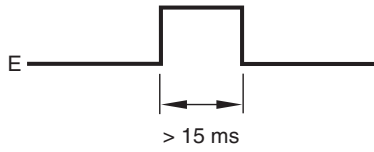


安装信号电压与增量信号幅值成正比。

¹ 在校准程序中无如图所示的安装信号。

报警¹

差分线驱动报警输出 (Ri数字接口和Ti数字接口)



接口型号	报警引发条件
Ri0004	<ul style="list-style-type: none"> • 信号电平 < 40% • 超速
Ri0008	
Ri0020	
Ri0040	
Ri0100	<ul style="list-style-type: none"> • 信号电平 < 20% • 信号电平 > 130%
Ri0200	
Ri0400	

接口型号	报警引发条件
Ti	<ul style="list-style-type: none"> • 信号电平 < 20% • 信号电平 > 135% • 超速

三态报警输出 (ACi接口、Ri数字接口和Ti数字接口)

当报警条件有效时, 差分传输信号强制开路 > 15 ms。

¹ 为使表述清楚, 未显示相反信号。

ATOM 20 μm型号订货号

ATOM 2 F 0 - 000

系列

栅尺刻划周期

2 - 20 μm

读数头类型

F - FPC: 用于FPC型ACi或客户端PCB

T - 电缆型: 板内连接器 (用于电缆型ACi、客户端PCB、Ri或Ti接口)

D - 电缆型: D型连接器

栅尺类型兼容性

直线光栅	圆光栅
	RCDM20玻璃码盘
	光学直径
0 - RTL20	1 - ≥ 77 mm
0 - RKLF20 ¹	2 - ≥ 42.4 mm至 < 77 mm
1 - RCLC20玻璃直线硬栅尺	3 - ≥ 31.4 mm至 < 42.4 mm
-	4 - ≥ 26.1 mm至 < 31.4 mm

电缆长度

000 - FPC	100 - 1000 mm
020 - 200 mm	150 - 1500 mm
030 - 300 mm	200 - 2000 mm
050 - 500 mm	300 - 3000 mm
080 - 800 mm	500 - 5000 mm

¹ RKLF20不适合圆弧应用。

ATOM 40 μm型号订货号

ATOM 4 F 0 - 000

系列 _____

栅尺刻划周期 _____
4 - 40 μm

读数头类型 _____
F - FPC: 用于FPC型ACi或客户端PCB
T - 电缆型: 板内连接器 (用于电缆型ACi, 客户端PCB, Ri或Ti接口)
D - 电缆型: D型连接器

栅尺类型兼容性 _____

直线光栅	圆光栅	
	RCDM40玻璃码盘	CENTRUM CSF40金属码盘
	光学直径	光学直径
0 - RTLF40	1 - ≥ 30.6 mm	C - ≥ 47.0 mm
0 - RKLF40	2 - ≥ 19.7 mm至 < 30.6 mm	D - ≥ 23.0 mm至 < 47.0 mm
1 - RCLC40玻璃直线硬栅尺	3 - ≥ 15.2 mm至 < 19.7 mm	E - ≥ 16.0 mm至 < 23.0 mm
-	4 - ≥ 13.0 mm至 < 15.2 mm	-

电缆长度 _____

000 - FPC	100 - 1000 mm
020 - 200 mm	150 - 1500 mm
030 - 300 mm	200 - 2000 mm
050 - 500 mm	300 - 3000 mm
080 - 800 mm	500 - 5000 mm

直线栅尺订货号

RTLFL钢带栅尺

栅尺类型	栅距	长度	增量	订货号 (其中, xxxx表示以cm 为单位的长度) ¹	ATOM读数头的栅尺 类型兼容性
RTLFL20-S	20 μm	20 mm至1 m	10 mm	A-9406-xxxx	0
		1 m至10 m ²	1 m		
RTLFL40H-S	40 μm (高精度)	20 mm至1 m	10 mm	A-9408-xxxx	0
		1 m至10 m ²	1 m		
RTLFL40-S	40 μm	20 mm至1 m	10 mm	A-9407-xxxx	0
		1 m至10 m ²	1 m		

RKLF随基体伸缩钢带栅尺

栅尺类型	栅距	长度	增量	订货号 (其中, xxxx表示以cm 为单位的长度) ³	ATOM读数头的栅尺 类型兼容性
RKLF20-S	20 μm ⁴	20 mm至1 m	10 mm	A-6767-xxxx	0
		1 m至10 m	1 m		
RKLF40H-S	40 μm (高精度) ⁴	20 mm至1 m	10 mm	A-6771-xxxx	0
		1 m至10 m	1 m		
RKLF40	40 μm	20 mm至1 m	10 mm	A-6769-xxxx	0
		1 m至10 m	1 m		

RCLC玻璃直线硬栅尺

长度 (mm)	20 μm	40 μm	ATOM读数头的栅尺类型 兼容性
10	A-9404-2010	A-9404-4010	1
18	A-9404-2018	A-9404-4018	1
30	A-9404-2030	A-9404-4030	1
55	A-9404-2055	A-9404-4055	1
80	A-9404-2080	A-9404-4080	1
100	A-9404-2100	A-9404-4100	1
105	A-9404-2105	A-9404-4105	1
130	A-9404-2130	A-9404-4130	1

¹ 例如, 订货号A-9408-0070表示长度为70 cm的RTLFL40H-S栅尺。

² 根据要求可提供10 m以上长度。

³ 例如, 订货号A-6767-0070表示长度为70 cm的RKLF20-S栅尺。

⁴ 不建议用于圆弧应用。

圆光栅码盘订货号

RCDM圆光栅码盘 (20 μm型号)

光学直径 (mm)	标称外径 (mm)	订货号	ATOM读数头的栅尺类型兼容性
26.08	30	A-9405-2030	4
31.83	36	A-9405-2036	3
45.84	50	A-9405-2050	2
52.15	56	A-9405-2056	2
63.66	68	A-9405-2068	2
104.3	108	A-9405-2108	1

RCDM圆光栅码盘 (40 μm型号)

光学直径 (mm)	标称外径 (mm)	订货号	ATOM读数头的栅尺类型兼容性
13.04	17	A-9405-4017	4
15.92	20	A-9405-4020	3
21.01	25	A-9405-4025	2
22.92	27	A-9405-4027	2
26.08	30	A-9405-4030	2
31.83	36	A-9405-4036	1
45.84	50	A-9405-4050	1
52.15	56	A-9405-4056	1
63.66	68	A-9405-4068	1
104.3	108	A-9405-4108	1

CENTRUM CSF40圆光栅码盘

CENTRUM CSF40码盘可根据客户要求定制, 以适合大多数应用场合。

以下订货号是雷尼绍现可提供的CENTRUM码盘型号。

所有尺寸和公差单位均为mm。

	订货号		
	A-9400-1035	A-9400-1030	A-9400-1025
安装方式	螺栓安装式	螺栓安装式	螺栓安装式
参考零位	外部	外部	外部
刻线数	3 860	6 360	8 880
光学直径 (OPD)	49.15	80.98	113.06
安装轴直径 (SD)	24.5	56.5	88.5
外径 (OD)	56	88	120
螺栓孔直径 (PCD)	34.5	66.0	98.5
读数头安装 (A)	20.46 ±0.2	36.38 ±0.2	52.42 ±0.2

注: 如需了解其他码盘直径选项, 请联系当地的雷尼绍业务代表。

接口订货号

ACi接口

ACi 0020 A 40 A

系列

细分系数

细分系数	分辨率	
	20 μm系统	40 μm系统
0020	1 μm	2 μm
0040	0.5 μm	1 μm
0080	0.25 μm	0.5 μm
0100	0.2 μm	0.4 μm
0200	0.1 μm	0.2 μm
0400	50 nm	0.1 μm
1000	20 nm	40 nm
2000	10 nm	20 nm

PCB类型

- A - FPC输入连接器
- B - 电缆输入连接器
- C - 用于PCB安装的排针

时钟输出选项

- 40 - 40 MHz (仅限0020、0040、0080、0100和0200细分系数)
- 20 - 20 MHz (仅限0020、0040、0080、0100和0200细分系数)
- 12 - 12 MHz (仅限0400、1000和2000细分系数)
- 10 - 10 MHz (仅限0020、0040、0080、0100和0200细分系数)
- 06 - 6 MHz (仅限0400、1000和2000细分系数)
- 05 - 5 MHz (仅限0020、0040、0080、0100和0200细分系数)
- 04 - 4 MHz (仅限0400、1000和2000细分系数)

选项

- A - 标准

接口订货号

Ri接口

模拟

Ri 0000 A 00 A

针脚输出

A - 标准

H - 可选

数字

Ri 0400 A 12 B

系列

细分系数

细分系数	分辨率	
	20 μm系统	40 μm系统
0004	5 μm	10 μm
0008	2.5 μm	5 μm
0020	1 μm	2 μm
0040	0.5 μm	1 μm
0100	0.2 μm	0.4 μm
0200	0.1 μm	0.2 μm
0400	50 nm	0.1 μm

报警格式

A - 线性驱动

E - 三态

时钟输出选项

12 - 12 MHz (仅限0200和0400细分系数)

10 - 10 MHz (仅限0200和0400细分系数)

06 - 6 MHz (仅限0100、0200和0400细分系数)

04 - 4 MHz (仅限0100、0200和0400细分系数)

00 - 非时钟 (仅限0004、0008、0020和0040细分系数)

选项

B - 标准

接口订货号

Ti接口

模拟

Ti 0000 A 00 A

选项

A - Vmid - 1.65 V

V - Vmid - 2.5 V

数字

Ti 0200 A 20 E

系列

细分系数

细分系数	分辨率	
	20 μm系统	40 μm系统
0004	5 μm	10 μm
0020	1 μm	2 μm
0040	0.5 μm	1 μm
0100	0.2 μm	0.4 μm
0200	0.1 μm	0.2 μm
0400	50 nm	0.1 μm
1000	20 nm	40 nm
2000	10 nm	20 nm
4000	5 nm	10 nm
10KD	2 nm	4 nm
20KD	1 nm	2 nm

报警格式

A - 线性驱动; 所有报警

B - 线性驱动; 低信号电平和高信号电平报警

E - 三态; 所有报警

F - 三态; 低信号电平和信号电平报警

时钟输出选项

50 - 50 MHz 10 - 10 MHz

40 - 40 MHz 08 - 8 MHz

25 - 25 MHz 06 - 6 MHz

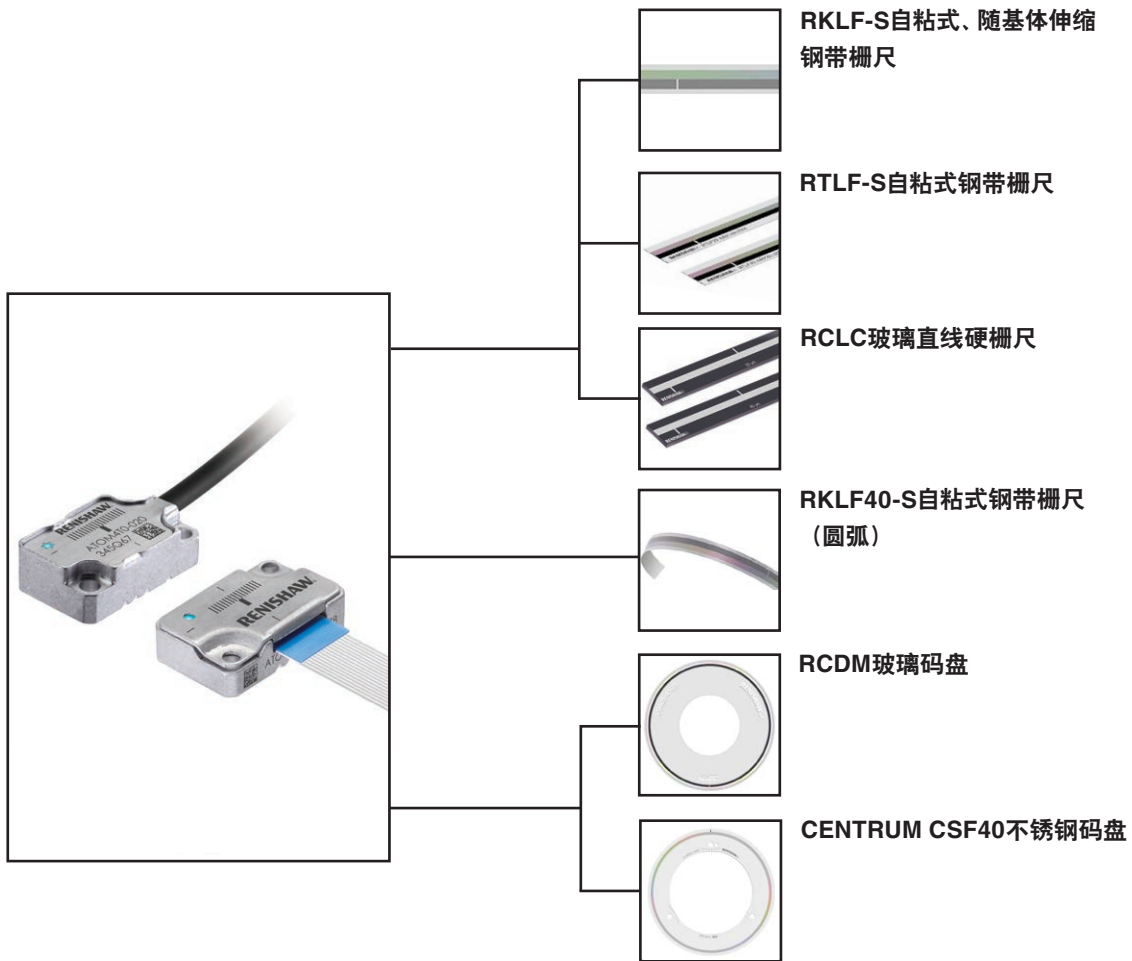
20 - 20 MHz 04 - 4 MHz

12 - 12 MHz 01 - 1 MHz

选项

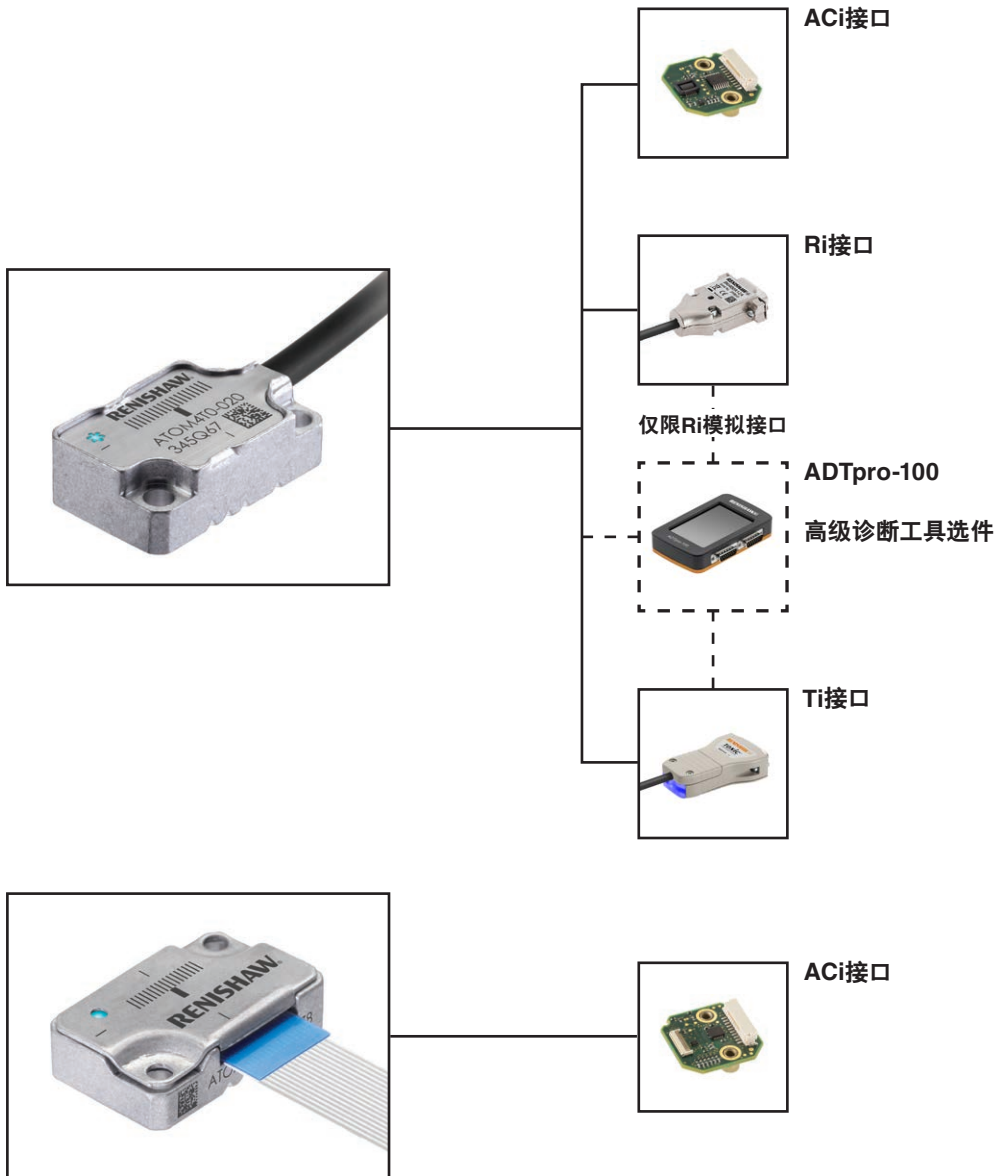
E - 标准

ATOM兼容栅尺



详情请参阅相关的规格手册和安装指南, 这些文档可从下方网站下载: www.renishaw.com.cn/atomdownloads

ATOM兼容接口



详情请参阅相关的规格手册和安装指南, 这些文档可从下方网站下载: www.renishaw.com.cn/atomdownloads

www.renishaw.com.cn/contact

#雷尼绍

+86 21 6180 6416

shanghai@renishaw.com

© 2013-2024 Renishaw plc. 版权所有。未经Renishaw事先书面同意, 不得以任何手段复印或复制本文的全部或部分内容, 或将本文转移至任何其他媒介或转成任何其他语言。

RENISHAW®和测头图案是Renishaw plc的注册商标。Renishaw产品名、型号和“apply innovation”标识为Renishaw plc或其子公司的商标。其他品牌名、产品名或公司名为其各自所有者的商标。

在出版本文时, 我们为核实本文的准确性作出了巨大努力, 但在法律允许的范围, 无论因何产生的所有担保、条件、声明和责任均被排除在外。RENISHAW保留更改本文和本文中规定的设备和/或软件以及规格说明的权利, 而没有义务提供有关此等更改的通知。

Renishaw plc. 在英格兰和威尔士注册。公司编号: 1106260。注册办公地: New Mills, Wotton-under-Edge, Glos, GL12 8JR, UK.



扫码关注雷尼绍官方微信

文档编号: L-9517-9568-07-A

发布: 2024.11