

RSLA30绝对式直线高精度栅尺



RSLA30绝对式高精度不锈钢栅尺 与雷尼绍真正意义的绝对式光栅系统 RESOLUTE™兼容。

RSLA30不锈钢栅尺有多种长度可供选择，最长可达5 m，其中5 m长度内的总体精度优于 $\pm 4 \mu\text{m}$ 。雷尼绍读数头具有低电子细分误差 ($\pm 40 \text{ nm}$)、先进的光学系统、高达1 nm的分辨率且安装调试简单，RSLA30与此类读数头结合，可提供出色的运动控制性能。

RSLA30的使用与钢带栅尺一样方便，但性能也可与玻璃直线硬栅尺相媲美；它可以方便地成卷存放，一旦展开，就可以像直线硬栅尺一样使用。可选择机械夹具或粘贴安装，RSLA30是测量精度要求严格的长行程应用场合的理想解决方案。

- 单通道绝对式栅尺
- 坚固的特殊成分不锈钢体，具有确定的热膨胀系数（20°C时为 $10.1 \pm 0.2 \mu\text{m}/\text{m}/\text{°C}$ ）
- 标称栅距为30 μm ，可确保优异的运动性能
- 成卷供应，方便存放和使用
- 有多种规定长度可供选择，最长可达5 m
- 栅尺安装选项：自粘式和夹具安装式
- 与RESOLUTE绝对式读数头兼容

RSLA30栅尺规格

| | |
|-------------|--|
| 说明 | 采用经过硬化的马氏体不锈钢制成的直线硬栅尺, 可与RESOLUTE读数头配合使用 |
| 栅距 | 30 μm |
| 尺寸(高 × 宽) | 1.5 mm × 14.9 mm (不包括不干胶带) |
| 精度(20℃时) | 长度不超过1 m时精度为±1.5 μm 长度为1 m至2 m时精度为±2.25 μm 长度为2 m至3 m时精度为±3 μm 长度为3 m至5 m时精度为±4 μm (包括斜率误差和线性误差) 校准可溯源至国际标准 |
| 热膨胀系数(20℃时) | 10.1 ±0.2 μm/m/°C |
| 重量 | 172 g/m |
| 可选长度 | 20 mm至5 m (可选增量10 mm) |
| 测量长度 | 请参见第4页的“RSLA30安装图(粘贴安装式)” |
| 安装 | 环氧树脂胶基准点和自带的不干胶带, 或机械固定式基准夹具和安装夹片。 所有栅尺背面均自带不干胶带(标称厚度为0.2 mm) |

有关安装操作和安装选项的详细信息, 请参阅《RESOLUTE RELA30/RSLA30高精度绝对式直线光栅系统安装指南》(雷尼绍文档编号: M-9553-9133), 可从雷尼绍网站 www.renishaw.com.cn/resolutedownloads 下载。

最大栅尺长度

最大栅尺长度取决于串行接口、读数头分辨率和位置位数。

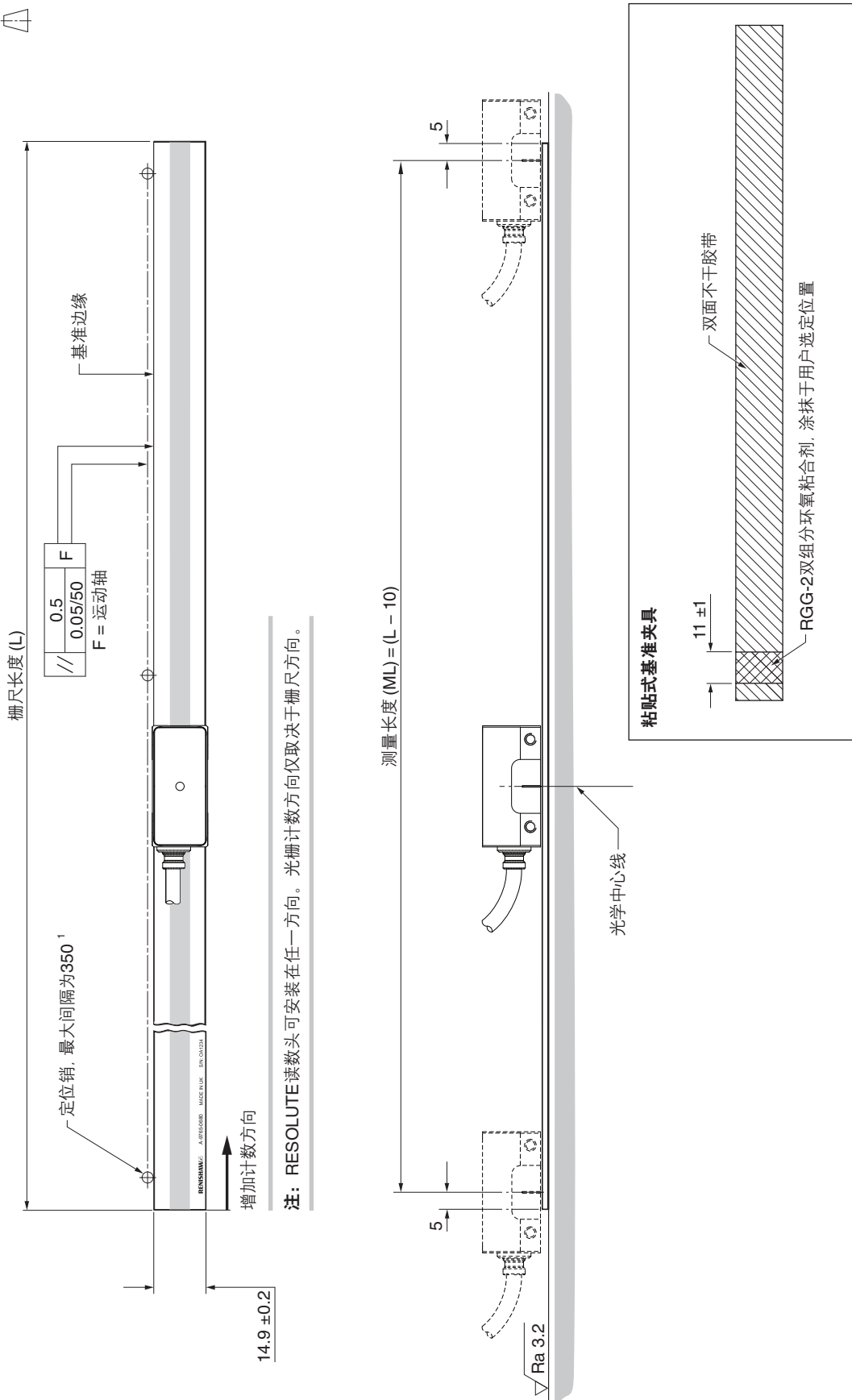
下表列出了每个系统的最大栅尺长度：

| 串行接口 | 位置位 | 分辨率 | | | |
|--------------------|-----|---------|--------|---------|--------|
| | | 1 nm | 5 nm | 50 nm | 100 nm |
| BiSS-C (单向) | 26位 | 67 mm | 336 mm | 3.355 m | - |
| | 32位 | 4.295 m | 5 m | 5 m | - |
| | 36位 | 5 m | 5 m | 5 m | - |
| FANUC | 37位 | 5 m | - | 5 m | - |
| Mitsubishi | 40位 | 2.1 m | - | 5 m | - |
| Panasonic | 48位 | 5 m | - | 5 m | 5 m |
| Siemens DRIVE-CLIQ | 28位 | - | - | 5 m | - |
| | 34位 | 5 m | - | - | - |
| Yaskawa | 36位 | 1.8 m | - | 5 m | - |

注：RSLA30栅尺有多种长度可供选择，最长可达5 m。如需更长的直线栅尺，可考虑使用RTLA30栅尺（最长21 m）或RKLA30-S栅尺（最长21 m）。这些替代栅尺的规格手册可从雷尼绍网站 www.renishaw.com.cn/resolutedownloads 下载。

RSLA30安装图 (粘贴安装式)

尺寸和公差 (mm)

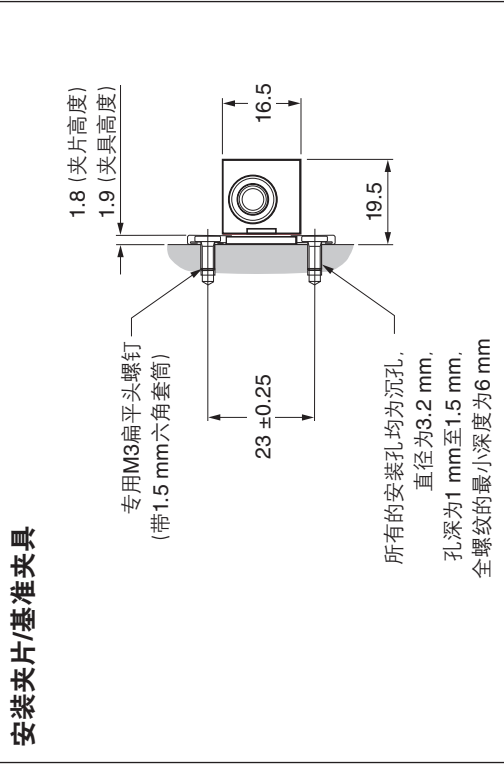
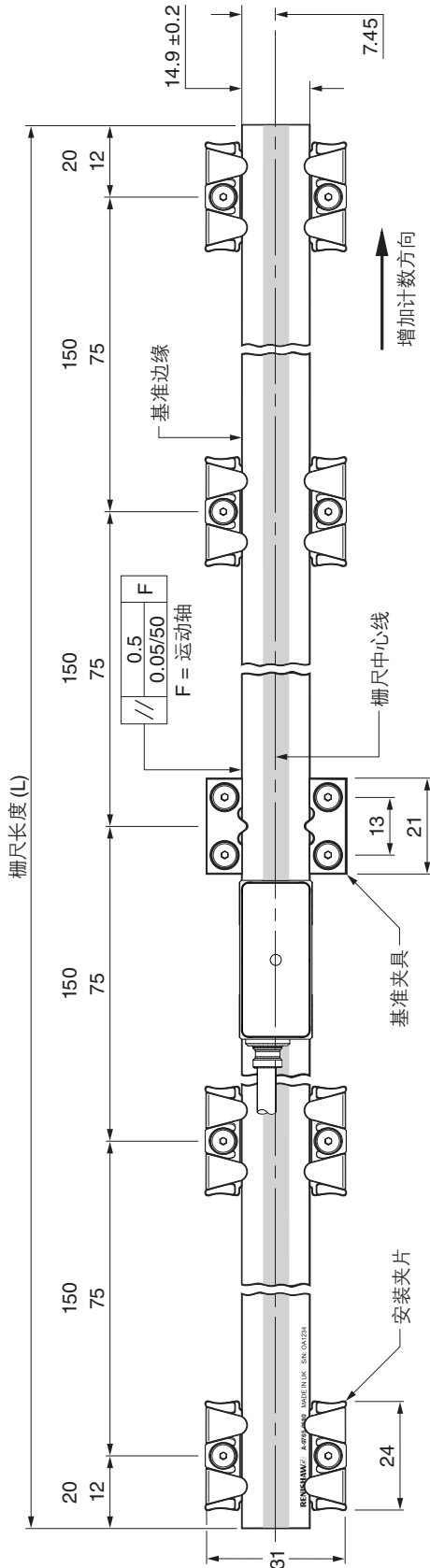


注: 粘贴安装式栅尺在安装后不可重复使用。

1 垂直安装RSLA30栅尺时, 须固定定位销, 以支撑基准边缘。

RSLA30安装图 (夹具安装式)

尺寸和公差 (mm)



注:

- 对于长度为 $80 \leq L \leq 190$ 的栅尺, 确保夹紧或卡紧栅尺的中间和两端。
- 安装应尽可能使用最少数量的夹片。
- 对于未指定长度的栅尺, 请联系当地的雷尼绍业务代表寻求进一步建议。
- 务必确保读数头/安装支架和夹片/基准夹具之间有足够的间隙。
- 仅可使用专用扁平头螺钉。所有夹片/基准夹具均随附螺钉, 还应要求提供备件。
- 测量长度 (ML) = (L - 10)。

栅尺订货号

| 订货号 | 可选长度 | 可选增量 | 订货须知 |
|-------------|---------------|-------|---|
| A-9765-xxxx | 20 mm至5000 mm | 10 mm | xxxx表示以mm为单位的长度。 例如, 订货号A-9765-0450 即表示长度为450 mm。 |

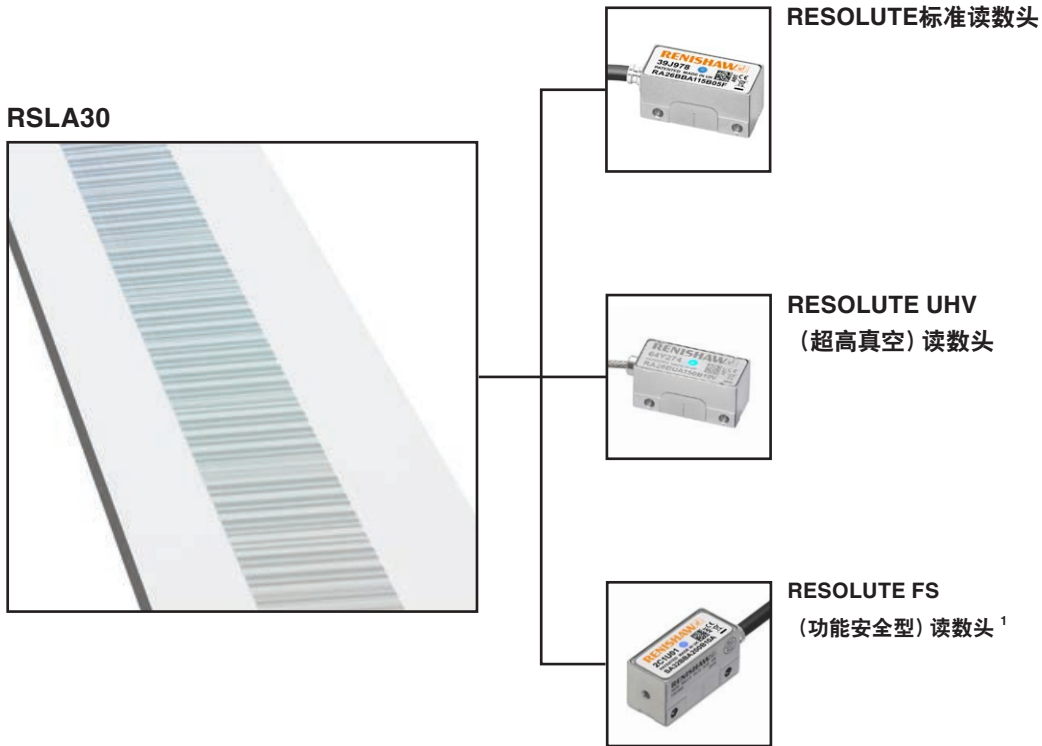
栅尺附件订货号

| 部件名称 | 订货号 | 产品图片 |
|---|-------------|---|
| 安装夹片 ¹ | A-9584-2049 |  |
| 基准夹具组件 ¹ | A-9584-2050 |  |
| 备用M3螺钉 一包25颗 | A-9584-2047 |  |
| 备用夹片定位垫片 | M-9584-0928 |  |
| 0.8 mm蓝色定位垫片² 用于设定读数头与RSLA30栅尺之间的正确距离(间隙)。 | M-9517-0122 |  |

¹ 还可提供超高真空 (UHV) 和超宽夹具附件。详情请联系当地的雷尼绍业务代表。

² 垫片随读数头一起提供。

兼容产品



¹ 只有粘贴式安装的RSLA30栅尺与功能安全型系统兼容。使用夹片和夹具安装的RSLA30不允许用于功能安全型系统。

www.renishaw.com.cn/contact

#雷尼绍

+86 21 6180 6416

shanghai@renishaw.com

© 2009-2024 Renishaw plc. 版权所有。未经Renishaw事先书面同意，不得以任何手段复印或复制本文的全部或部分内容，或将本文转移至任何其他媒介或转成任何其他语言。

RENISHAW®和测头图案是Renishaw plc的注册商标。Renishaw产品名、型号和“apply innovation”标识为Renishaw plc或其子公司的商标。其他品牌名、产品名或公司名为其各自所有者的商标。

在出版本文时，我们为核实本文的准确性作出了巨大努力，但在法律允许的范围内，无论因何产生的所有担保、条件、声明和责任均被排除在外。RENISHAW保留更改本文和本文中规定的设备和/或软件以及规格说明的权利，而没有义务提供有关此等更改的通知。

Renishaw plc. 在英格兰和威尔士注册。公司编号：1106260。注册办公地：New Mills, Wotton-under-Edge, Glos, GL12 8JR, UK。



扫码关注雷尼绍官方微信

文档编号：L-9517-9392-04-B

发布：2024.11