

RELA30绝对式直线高精度栅尺



RELA30 ZeroMet™绝对式栅尺采用热膨胀几乎为零的材料制成，可确保在整个工作温度范围内保持高精度。

当长度不超过1米时，RELA30具有经认证的 $\pm 1 \mu\text{m}$ 精度，结合低热膨胀ZeroMet材料，适合用于精度要求极高的测量场合。雷尼绍RESOLUTE绝对式光学读数头细分误差为 $\pm 40 \text{ nm}$ ，分辨率高达 1 nm ，噪声（抖动）低，最大速度为 100 m/s ，提高了该栅尺的性能。

RELA30具有很强的抗污染能力，且易于调试，其优异的性能可与价格昂贵的精细栅距光栅系统媲美。

- 单通道绝对式栅尺
- 坚固耐用的ZeroMet™材料的热膨胀系数仅为 $0.75 \pm 0.35 \mu\text{m/m/}^\circ\text{C}$ （ 20°C 时），并且便于搬运和安装
- 1米内的保证精度可达 $\pm 1 \mu\text{m}$
- 标称栅距为 $30 \mu\text{m}$ ，可确保优异的运动性能
- 栅尺安装选项：自粘式和夹具安装式
- 有多种长度可供选择，最长可达 1.7 m
- 与RESOLUTE绝对式读数头兼容

RELA30栅尺规格

说明	高稳定性、低膨胀镍铁合金ZeroMet直线硬栅尺, 可与RESOLUTE读数头配合使用
栅距	30 μm
尺寸(高 × 宽)	1.6 mm × 14.9 mm (不包括不干胶带)
精度(20°C时)	长度在1 m内时认证精度为±1 μm, 长度 > 1 m时精度为±1 μm/m 校准可溯源至国际标准
热膨胀系数(20°C时)	0.75 ±0.35 μm/m/°C
重量	184 g/m
可选长度	20 mm至1.7 m (可选增量10 mm)
测量长度	请参见第4页的“RELA30安装图(粘贴安装式)”
安装	环氧树脂胶基准点和自带的干枯胶带, 或机械固定式基准夹具和安装夹片。 所有栅尺背面均自带不干胶带(标称厚度为0.2 mm)

有关安装操作和安装选项的详细信息, 请参阅《RESOLUTE RELA30/RSLA30高精度绝对式直线光栅系统安装指南》(雷尼绍文档编号: M-9553-9133), 可从雷尼绍网站 www.renishaw.com.cn/resolutedownloads 下载。

最大栅尺长度

最大栅尺长度取决于串行接口、读数头分辨率和位置位数。

下表列出了每个系统的最大栅尺长度：

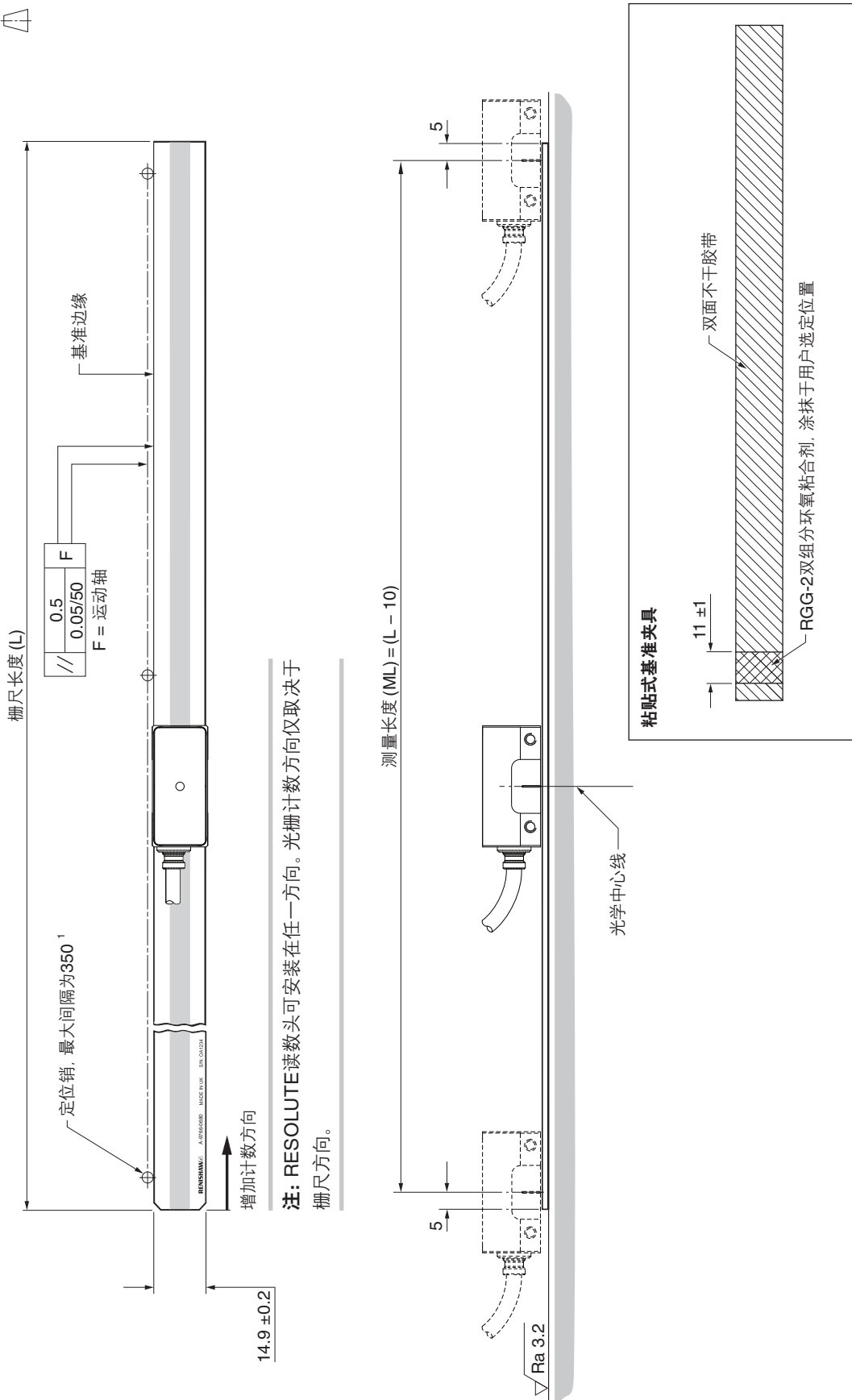
串行接口	位置位	分辨率			
		1 nm	5 nm	50 nm	100 nm
BiSS-C (单向)	26位	67 mm	336 mm	1.7 m	-
	32位	1.7 m	1.7 m	1.7 m	-
	36位	1.7 m	1.7 m	1.7 m	-
FANUC	37位	1.7 m	-	1.7 m	-
Mitsubishi	40位	1.7 m	-	1.7 m	-
Panasonic	48位	1.7 m	-	1.7 m	1.7 m
Siemens DRIVE-CLiQ	28位	-	-	1.7 m	-
	34位	1.7 m	-	-	-
Yaskawa	36位	1.7 m	-	1.7 m	-

注：RELA30栅尺有多种长度可供选择，最长可达1.7 m。如需更长的直线栅尺，可考虑使用RSLA30栅尺（最长5 m）、RTLA30栅尺（最长21 m）或RKLA30-S栅尺（最长21 m）。这些替代栅尺的规格手册可从雷尼绍网站

www.renishaw.com.cn/resolutedownloads 下载。

RELA30安装图 (粘贴安装式)

尺寸和公差 (mm)

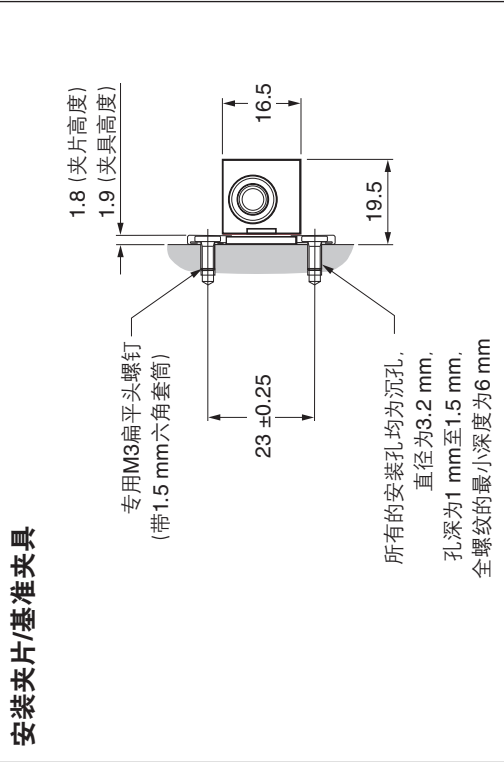
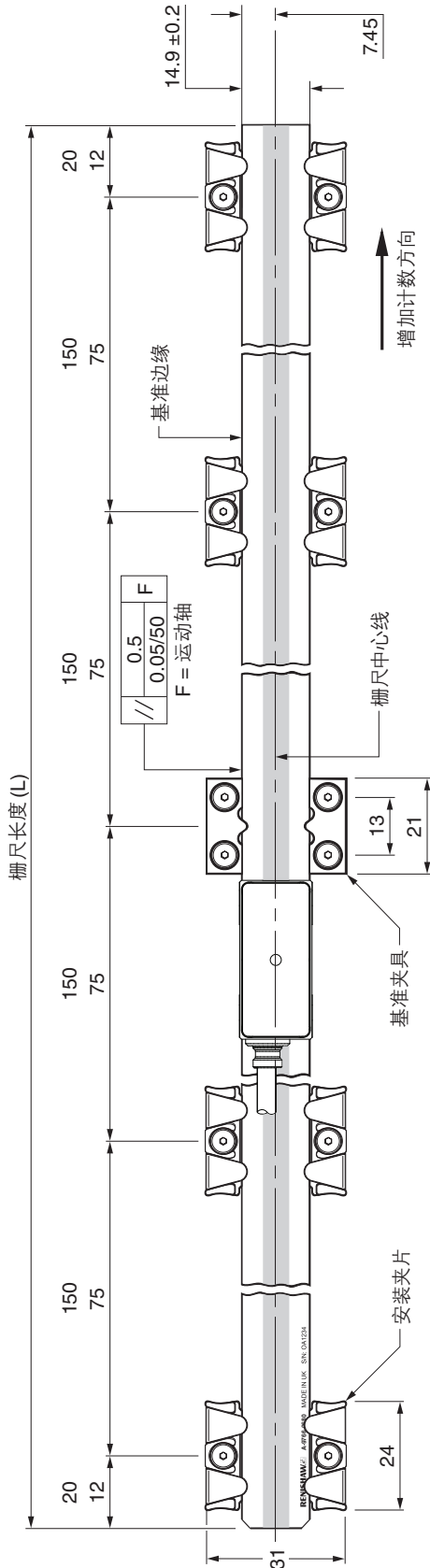


注: 粘贴安装式栅尺在安装后不可重复使用。

¹ 垂直安装RELA30栅尺时, 须固定定位销, 以支撑基准边缘。

RELA30安装图 (夹具安装式)

尺寸和公差 (mm)



安装夹片/基准夹片

注:

- 对于长度为 $80 \leq L \leq 190$ 的栅尺, 确保夹紧或卡紧栅尺的中间和两端。
- 安装应尽可能使用最少数量的夹片。
- 对于未指定长度的栅尺, 请联系当地的雷尼绍业务代表寻求进一步建议。
- 务必确保读数头/安装支架和夹片/基准夹片之间有足够的间隙。
- 仅可使用专用扁平头螺钉。所有夹片/基准夹片均随附螺钉, 还应要求提供备件。
- 测量长度 (ML) = (L - 10)。

栅尺订货号

订货号	可选长度	可选增量	订货须知
A-9766-xxxx	20 mm至1700 mm	10 mm	xxxx表示以mm为单位的长度。 例如, 订货号A-9766-0450 即表示长度为450 mm。

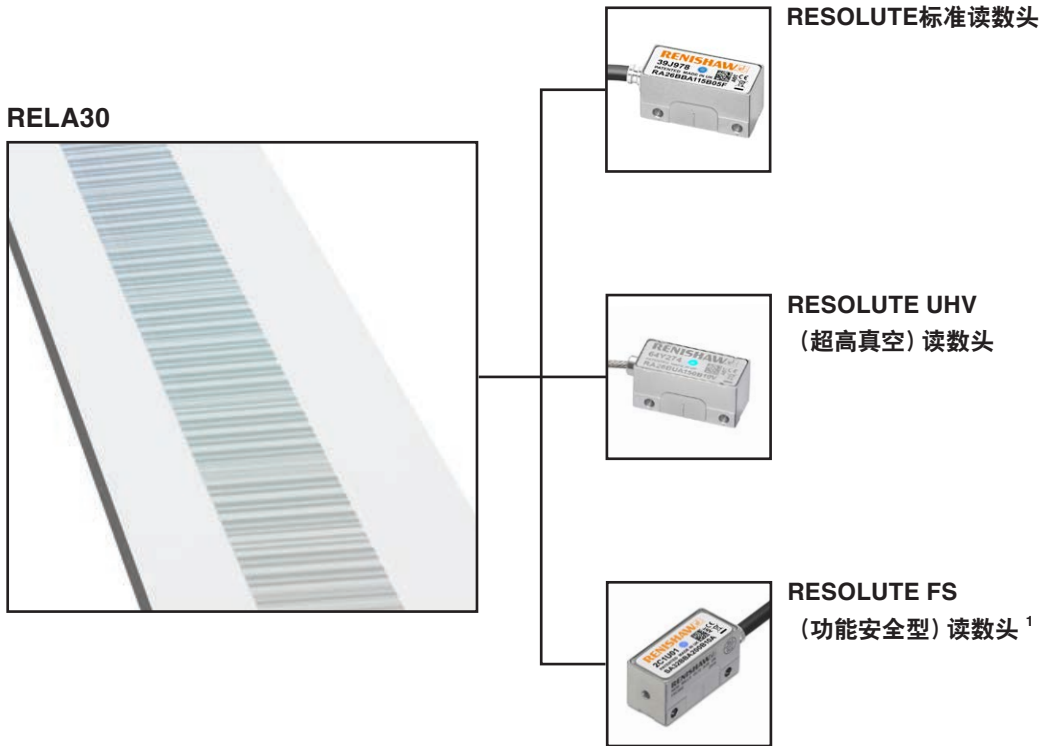
栅尺附件订货号

部件名称	订货号	产品图片
安装夹片 ¹	A-9584-2049	
基准夹具组件 ¹	A-9584-2050	
备用M3螺钉 一包25颗	A-9584-2047	
备用夹片定位垫片	M-9584-0928	
0.8 mm蓝色定位垫片² 用于设定读数头与RELA30栅尺 之间的正确距离(间隙)。	M-9517-0122	

¹ 还可提供超高真空(UHV)和超宽夹具附件。详情请联系当地的雷尼绍业务代表。

² 垫片随读数头一起提供。

兼容产品



¹ 只有粘贴式安装的RELA30栅尺与功能安全型系统兼容。使用夹片和夹具安装的RELA30不允许用于功能安全型系统。

www.renishaw.com.cn/contact

#雷尼绍

+86 21 6180 6416

shanghai@renishaw.com

© 2009-2024 Renishaw plc. 版权所有。未经Renishaw事先书面同意，不得以任何手段复印或复制本文的全部或部分内容，或将本文转移至任何其他媒介或转成任何其他语言。

RENISHAW®和测头图案是Renishaw plc的注册商标。Renishaw产品名、型号和“apply innovation”标识为Renishaw plc或其子公司的商标。其他品牌名、产品名或公司名为其各自所有者的商标。

在出版本文时，我们为核实本文的准确性作出了巨大努力，但在法律允许的范围内，无论因何产生的所有担保、条件、声明和责任均被排除在外。RENISHAW保留更改本文和本文中规定的设备和/或软件以及规格说明的权利，而没有义务提供有关此等更改的通知。

Renishaw plc. 在英格兰和威尔士注册。公司编号：1106260。注册办公地：New Mills, Wotton-under-Edge, Glos, GL12 8JR, UK。



扫码关注雷尼绍官方微信

文档编号：L-9517-9398-05-B

发布：2024.11