

FORTIS-N™ 封闭式光栅系统



规格

| | |
|-----------------------------|--|
| 测量标准 | 具有单码道绝对式编码的雷尼绍不锈钢栅尺 |
| 热膨胀系数 (20°C时) | 10.1 ±0.2 μm/m/°C |
| 热基准 | 位于中心位置 (测量长度 × 0.5的光栅位置) |
| 提供的测量长度 (mm) | 70、120、170、220、270、320、370、420、470、520、570、620、670、720、770、820、920、1020、1140、1240、1340、1440、1540、1640、1740、1840、2040 (提供安装板 — 建议用于 > 620 mm的长度) |
| 精度等级 | 高等级: ≤ ±3 μm 标准等级: ≤ ±5 μm |
| 分辨率 ¹ | 0.5 nm、1 nm、1.25 nm、10 nm、12.5 nm、25 nm、50 nm |
| 电子细分误差 (典型值) | ±40 nm |
| 抖动 (RMS) | 10 nm |
| 绝对位置串行接口 | BiSS C、FANUC (α/ai)、Mitsubishi、Panasonic、Siemens DRIVE-CLiQ (带有外部接口)、Yaskawa |
| 光栅电气连接 | 定制电缆连接器M12 |
| 控制器电气连接 | 8针M12、FANUC 20针、10针Mitsubishi、17针M23、9针D型、14针LEMO、散线 |
| 电缆长度 | 最长100 m (带延长电缆) |
| 电源 | 5 V ±10%，最大值为1.25 W (5 V时为250 mA) |
| LED安装指示灯 | 信号强度LED指示灯 |
| 最高速度 | 4 m/s |
| 加速度 (读数头相对于栅尺) | 沿测量方向 < 200 m/s ² |
| 移动力 (移动读数头划过密封条所需的最大施加力) | < 4 N |
| 振动 (55 Hz至2,000 Hz) | 读数头: < 300 m/s ² , 符合IEC 60068-2-6标准 壳体 (不带安装板): < 200 m/s ² , 符合IEC 60068-2-6标准 壳体 (带安装板): < 300 m/s ² , 符合IEC 60068-2-6标准 |
| 冲击 (11 ms半正弦) | < 300 m/s ² , 符合IEC 60068-2-27标准 |
| 工作温度 | 0°C至50°C |
| IP防护等级 | 正确安装后可达到IP53, 注入净化空气后可达到IP64 |
| 空气净化要求 | 气源压力 = 光栅处1 bar 在正确的气源压力下, 提供的气源连接配件可将气体流速限制为2 l/min |
| 重量 | 0.11 kg + 0.45 kg/m |

¹ 参见第2页。

每个精度等级和串行接口对应的分辨率 — 标准选项

| 精度等级 | 串行接口 | 分辨率 nm | |
|------|--|--------|-----------|
| | | 单 | 双 |
| 3 μm | BiSS C, Mitsubishi, Panasonic, Siemens DRIVE-CLiQ, Yaskawa | 1 | |
| | FANUC | | 1 / 0.5 |
| | | | 10 / 1.25 |
| 5 μm | BiSS C, Mitsubishi, Panasonic, Siemens DRIVE-CLiQ, Yaskawa | 10 | |
| | | 50 | |
| | FANUC | | 50 / 12.5 |
| | | | 50 / 25 |
| | | | |

注：对于BiSS C光栅，标准位置字长为36位。但是，为适应需要较短位置字长的控制器，雷尼绍也提供26位或32位字长的型号（仅提供标准的5 μm精度等级型号）。

| 位置字长 | 命名代码 | 精度等级 | 分辨率选项 (nm) | | |
|------|------|------|------------|-----|-----|
| | | | 1 | 10 | 50 |
| 36位 | 36B | 3 μm | 适用 | 不适用 | 不适用 |
| | | 5 μm | 不适用 | 适用 | 适用 |
| 32位 | 32B | | 不适用 | 适用 | 不适用 |
| 26位 | 26B | | 不适用 | 不适用 | 适用 |

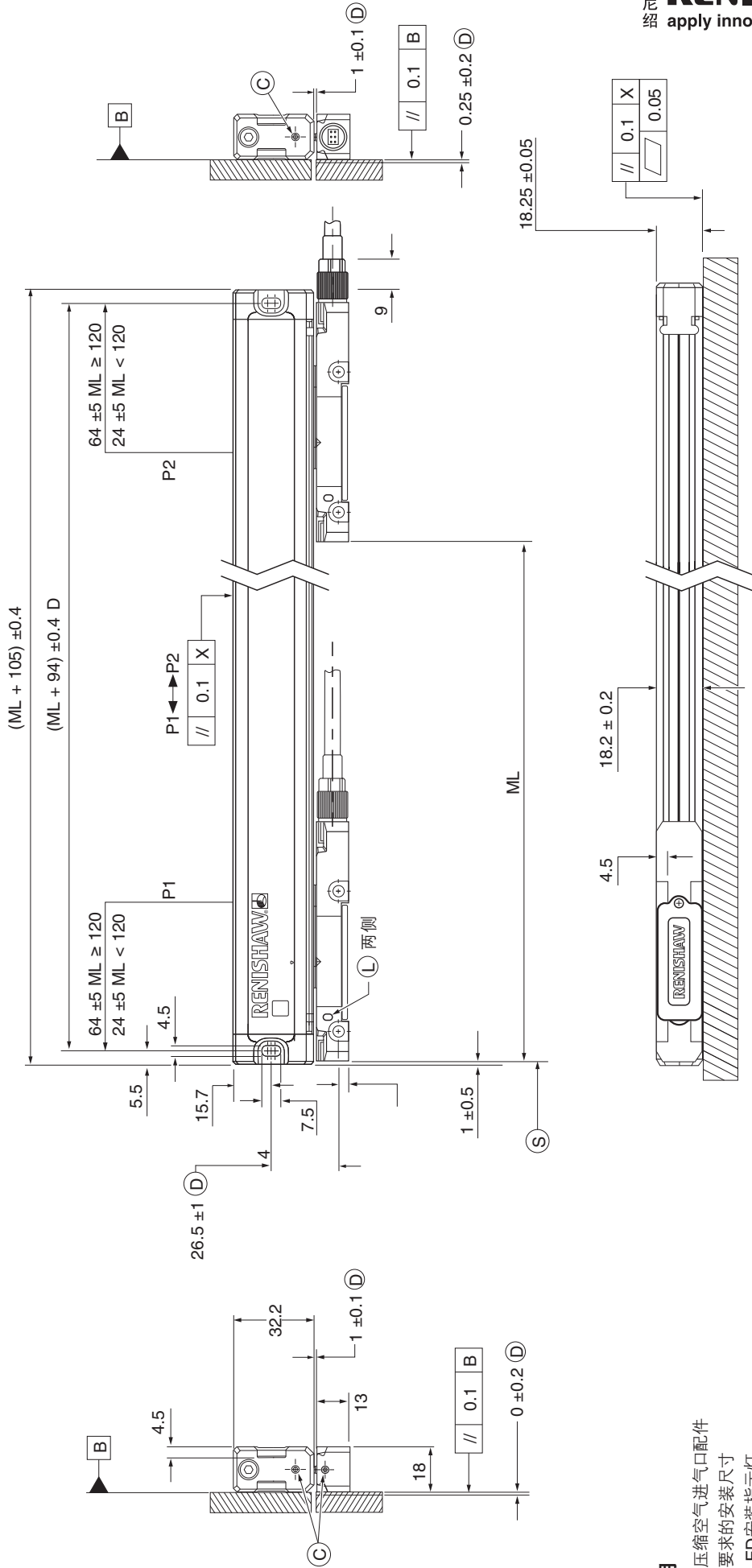
注：对于Siemens DRIVE-CLiQ光栅，位置字长与分辨率相关联，而分辨率又与精度等级相关联。以下为其三个选项。

| 位置字长 | 命名代码 | 精度等级 | 分辨率选项 (nm) |
|------|------|------|------------|
| 34位 | 34D | 3 μm | 1 |
| 30位 | 30D | 5 μm | 10 |
| 28位 | 28D | 5 μm | 50 |

系统安装图——短端盖

(图示中ML为320 mm)

尺寸和公差 (mm)



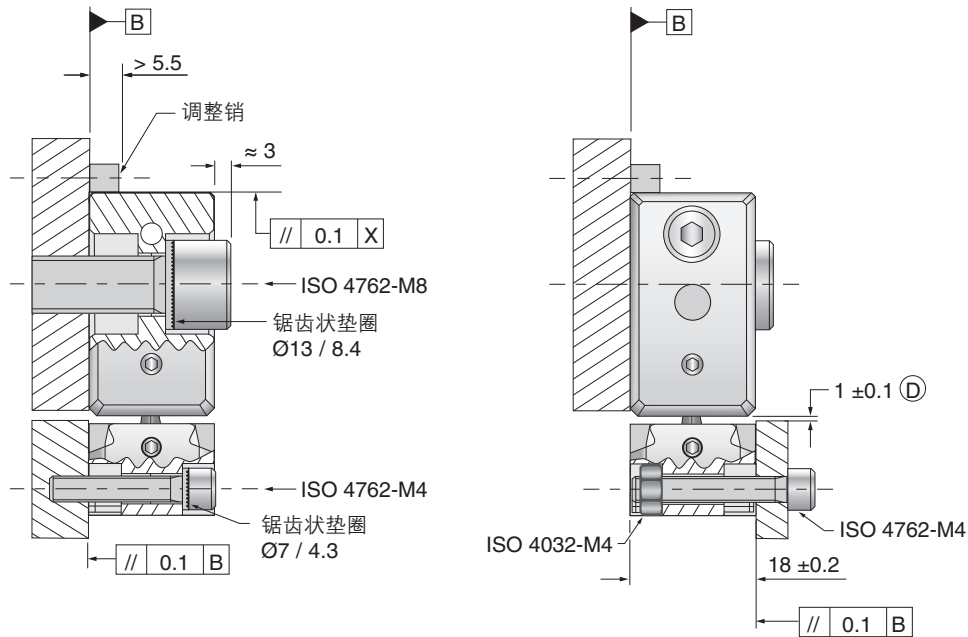
说明

- C = 压缩空气进气口配件
- D = 要求的安装尺寸
- L = LED 安装指示灯
- ML = 测量长度
- P = 用于调准位置的测量点
- S = 测量长度的起点
- X = 机器导轨/轴基准

| | | | | | | | | | | | | | | | | | | | | | | | | | | | |
|----|----|-----|-----|-----|-----|-----|-----|-----|-----|-----|-----|-----|-----|-----|-----|-----|-----|------|------|------|------|------|------|------|------|------|------|
| ML | 70 | 120 | 170 | 220 | 270 | 320 | 370 | 420 | 470 | 520 | 570 | 620 | 670 | 720 | 770 | 820 | 920 | 1020 | 1140 | 1240 | 1340 | 1440 | 1540 | 1640 | 1740 | 1840 | 2040 |
|----|----|-----|-----|-----|-----|-----|-----|-----|-----|-----|-----|-----|-----|-----|-----|-----|-----|------|------|------|------|------|------|------|------|------|------|

安装方向 — 标准端盖

尺寸和公差 (mm)



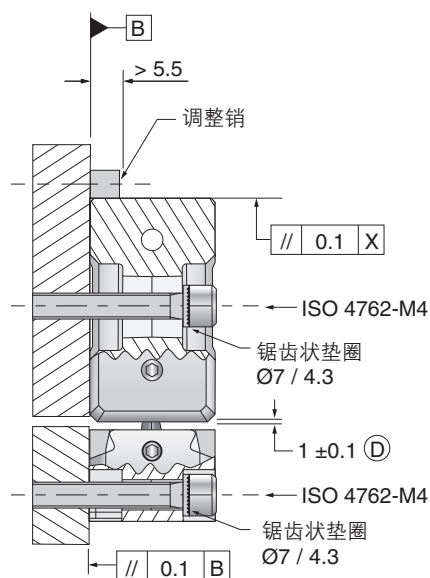
说明

D = 要求的安装尺寸
X = 机器导轨/轴基准

注:

1. 侧面标高显示替代安装方向。
2. 调整销和机器边缘安装选项可直接配合栅尺壳体顶面安装。

安装方向 — 短端盖



说明

D = 要求的安装尺寸
X = 机器导轨/轴基准

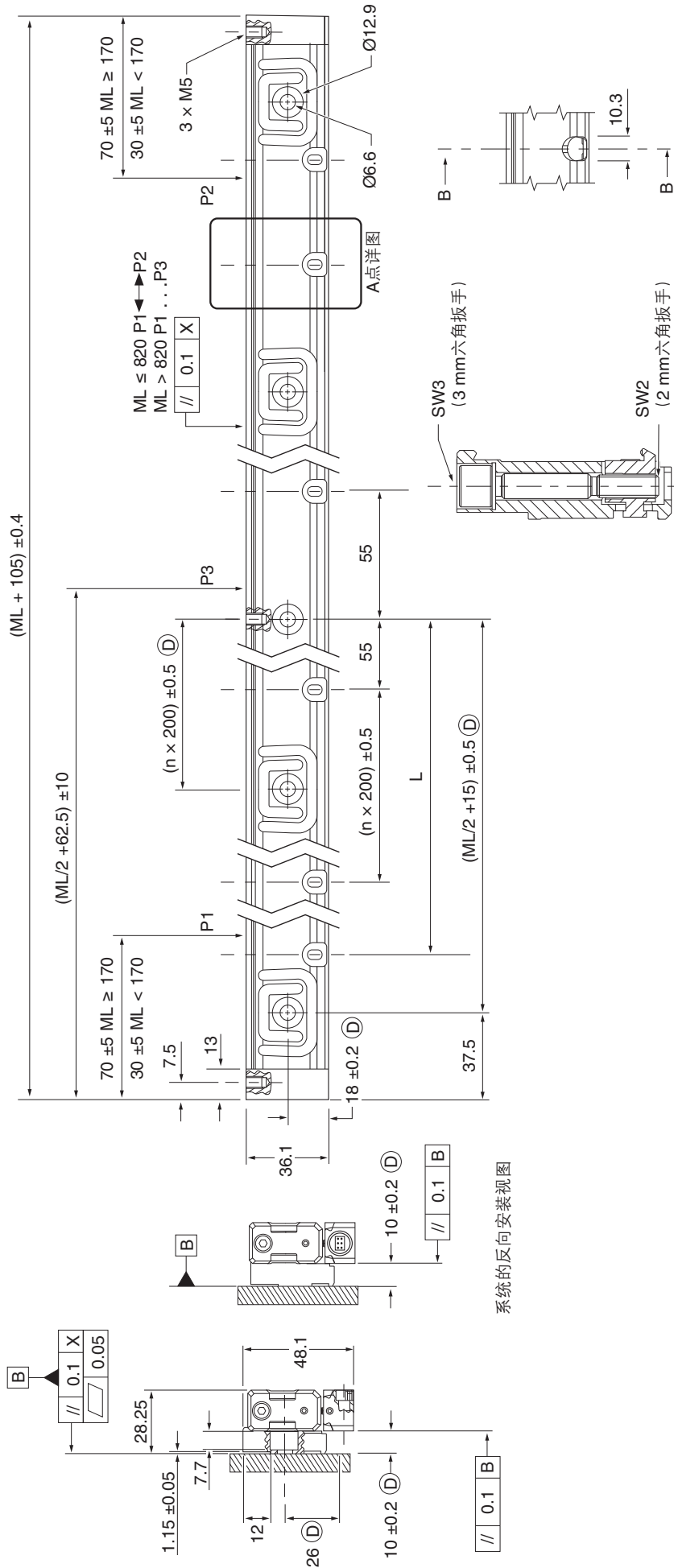
注:

1. 侧面标高显示替代安装方向。
2. 栅尺壳体安装可以利用机器边缘或定位销。

安装板安装图

(图示中ML为620 mm)

尺寸和公差 (mm)



系统的反向安装视图

B-B剖面图穿过安装板

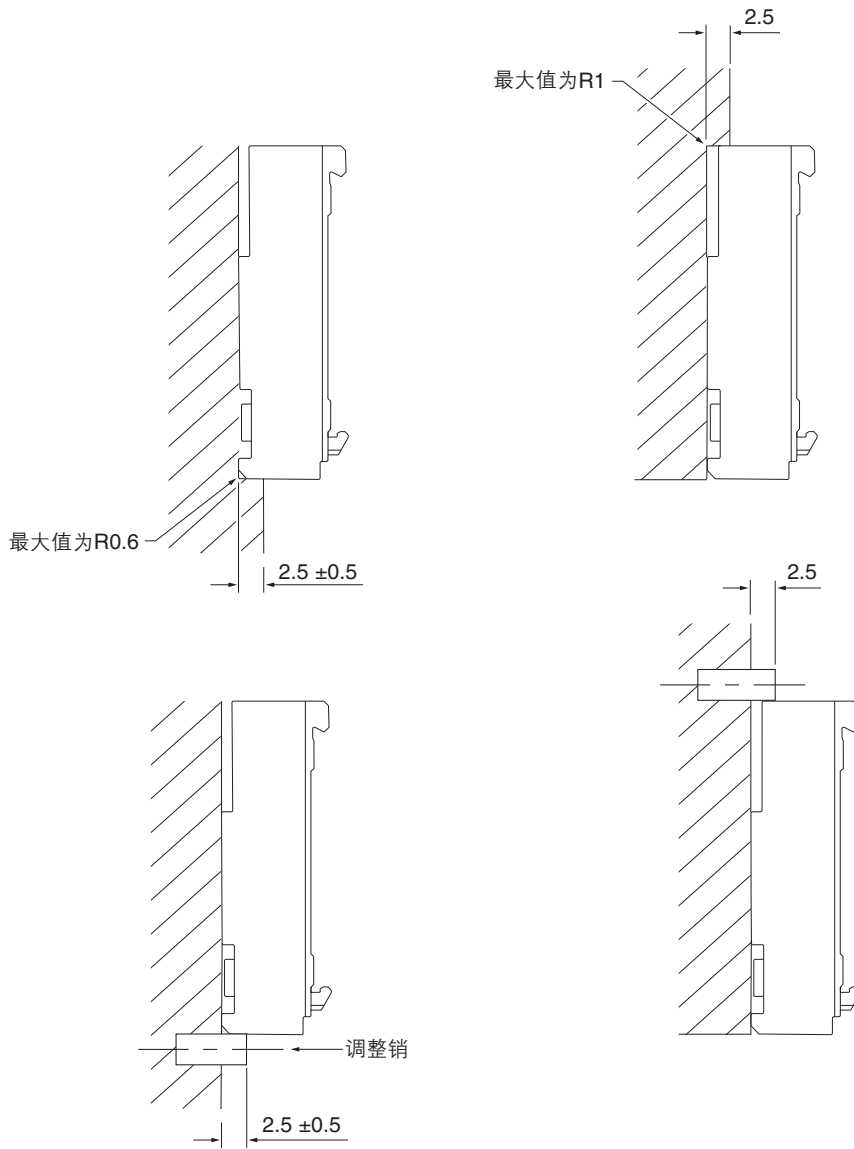
A点详图
显示安装夹具后的状态

| ML | 70 | 120 | 170 | 220 | 270 | 320 | 370 | 420 | 470 | 520 | 570 | 620 | 670 | 720 | 770 | 820 | 920 | 1020 | 1140 | 1240 | 1340 | 1440 | 1540 | 1640 | 1740 | 1840 | 2040 | |
|----|------|-----|-----|-----|-----|-----|-----|-----|-----|-----|-----|-----|-----|-----|-----|-----|-----|------|------|------|------|------|------|------|------|------|------|---|
| L | 37.5 | 55 | 75 | 100 | 115 | 140 | 175 | 200 | 225 | 250 | 275 | 300 | 325 | 350 | 375 | 400 | 450 | 500 | 550 | 640 | 655 | 710 | 760 | 810 | 855 | 910 | 1010 | |
| n | - | - | - | - | - | - | - | - | - | - | - | 1 | 1 | 1 | 1 | 1 | 1 | 2 | 2 | 2 | 2 | 3 | 3 | 3 | 3 | 3 | 4 | 4 |

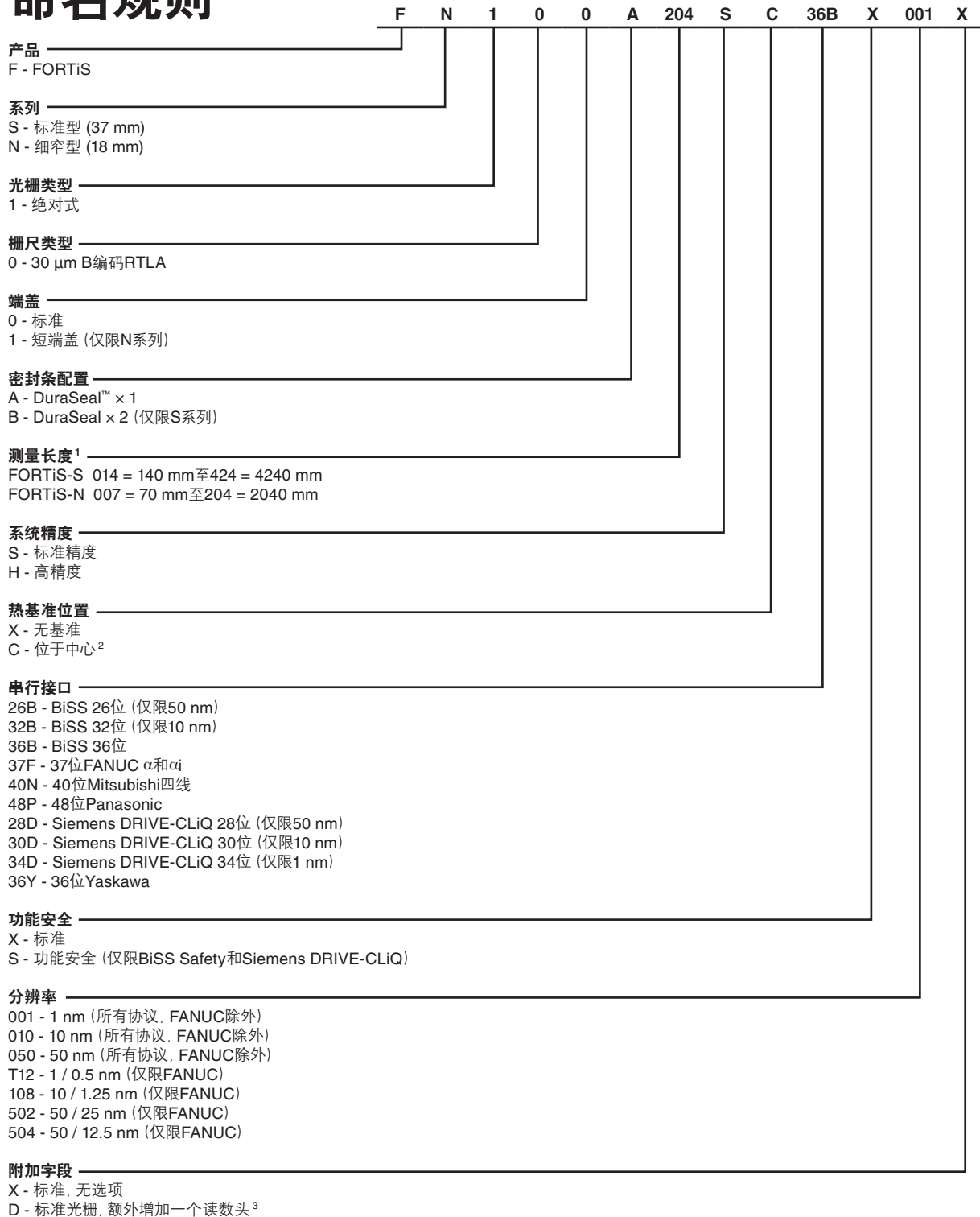
说明
 D = 要求的安装尺寸
 ML = 测量长度
 P = 用于调准位置的测量点
 X = 机器导轨/轴基准

安装板安装选项

尺寸和公差 (mm)



命名规则



¹ 有关所有允许的测量长度选项, 请参见规格表。

² 有关其他基准要求, 请联系当地的雷尼绍业务代表。

³ 详情请参阅《配用多个读数头的FORTiS-N封闭式光栅系统手册》(雷尼绍文档编号: M-6725-9206)。

www.renishaw.com.cn/contact

+86 21 6180 6416

shanghai@renishaw.com

© 2020-2024 Renishaw plc. 版权所有。未经Renishaw事先书面同意, 不得以任何手段复印或复制本文的全部或部分内容, 或将本文转移至任何其他媒介或转成任何其他语言。

RENISHAW®和测头图案是Renishaw plc的注册商标。Renishaw产品名、型号和“apply innovation”标识为Renishaw plc或其子公司的商标。其他品牌名、产品名或公司名为其各自所有者的商标。

在出版本文时, 我们为核实本文的准确性作出了巨大努力, 但在法律允许的范围内, 无论因何产生的所有担保、条件、声明和责任均被排除在外。RENISHAW保留更改本文和本文中规定的设备和/或软件以及规格说明的权利, 而没有义务提供有关此等更改的通知。

Renishaw plc. 在英格兰和威尔士注册。公司编号: 1106260。注册办公地: New Mills, Wotton-under-Edge, Glos, GL12 8JR, UK。

#雷尼绍



扫码关注雷尼绍官方微信

文档编号: L-9517-9952-02-B
发布: 2024.11