

FORTIS-N™ 밀폐형 엔코더 시스템



제품 사양

측정 표준	단일 트랙 앱솔루트 엔코딩을 지원하는 Renishaw 스테인레스강 스케일
열팽창 계수 (20 °C 조건)	10.1 ±0.2 µm/m/°C
열 데이터	중앙 위치측정 길이 × 0.5 지점의 엔코더 위치
사용 가능한 측정 길이(mm)	70, 120, 170, 220, 270, 320, 370, 420, 470, 520, 570, 620, 670, 720, 770, 820, 920, 1020, 1140, 1240, 1340, 1440, 1540, 1640, 1740, 1840, 2040 (마운팅 스파 사용 가능 – 길이가 620 mm보다 큰 경우에 권장)
정확도 등급	높은 등급: ≤ ±3 µm 표준 등급: ≤ ±5 µm
분해능 1	0.5 nm, 1 nm, 1.25 nm, 10 nm, 12.5 nm, 25 nm, 50 nm
보간 오차(통상)	±40 nm
지터(RMS)	10 nm
절대 위치 직렬 인터페이스	BiSS C, FANUC (α/α i), Mitsubishi, Panasonic, Siemens DRIVE-CLiQ(외부 인터페이스 포함), Yaskawa
엔코더 연결 커넥터	M12 맞춤형 케이블 커넥터출구 방향 고객 선택 가능
컨트롤러 연결 커넥터	8핀 M12, FANUC 20핀, 10핀 Mitsubishi, 17핀 M23, 9핀 D-형, 14핀 LEMO, 플라이밍 리드
케이블 길이	최대 100 m(연장 케이블 포함)
전원 공급 장치	5 V ±10% 최대 1.25 W(250 mA @ 5 V)
설치 LED	신호 세기에 따른 4가지 LED 색상 표시
최대 속도	4 m/s
가속 (스케일에 상대적인 판독 헤드)	< 200 m/s², 측정 방향
이동 힘 (싹을 통과해 판독 헤드를 이동하는 데 필요한 최대 힘)	< 4 N
진동 (55 Hz ~ 2 000 Hz)	판독 헤드: < 300 m/s², IEC 60068-2-6 기준 마운팅 스파가 없는 하우징: < 200 m/s², IEC 60068-2-6 기준 마운팅 스파가 있는 하우징: < 300 m/s², IEC 60068-2-6 기준
충격 11 ms 반사인	< 300 m/s² IEC 60068-2-27
작동 온도	0 °C ~ 50 °C
사용 환경	정상 설치 시 IP53, IP64(공기 퍼지 사용시)
공기 퍼지 요구 사항	공기 공급장치 압력 = 1 bar(엔코더에서) 올바른 공급 압력으로 공급된 공기 연결 피팅이 공기 유속을 2 l/min으로 제한함
무게	0.11 kg + 0.45 kg/m

¹ 2 페이지 참고.

정확도 등급 및 직렬 인터페이스별 분해능 - 표준 옵션

정확도 등급	직렬 인터페이스	분해능 (nm)	
		단일	이중
3 μm	BiSS C, Mitsubishi, Panasonic, Siemens DRIVE-CLiQ, Yaskawa	1	
	FANUC		1/0.5
			10/1.25
5 μm	BiSS C, Mitsubishi, Panasonic, Siemens DRIVE-CLiQ, Yaskawa	10	
		50	
	FANUC		50/12.5
			50/25

참고: BiSS 인코더의 경우 표준 위치 정보 길이는 36비트입니다. 그러나 더 짧은 위치 정보 길이가 필요한 컨트롤러에 적용하기 위해 26비트 또는 32비트 정보 길이의 버전도 사용할 수 있습니다(5μm 정확도 등급만 해당).

위치 정보 길이	품번	정확도 등급	분해능 옵션 (nm)		
			1	10	50
36 bit	36B	3 μm	OK	해당 없음	해당 없음
		5 μm	해당 없음	OK	OK
32 bit	32B		해당 없음	OK	해당 없음
26 bit	26B		해당 없음	해당 없음	OK

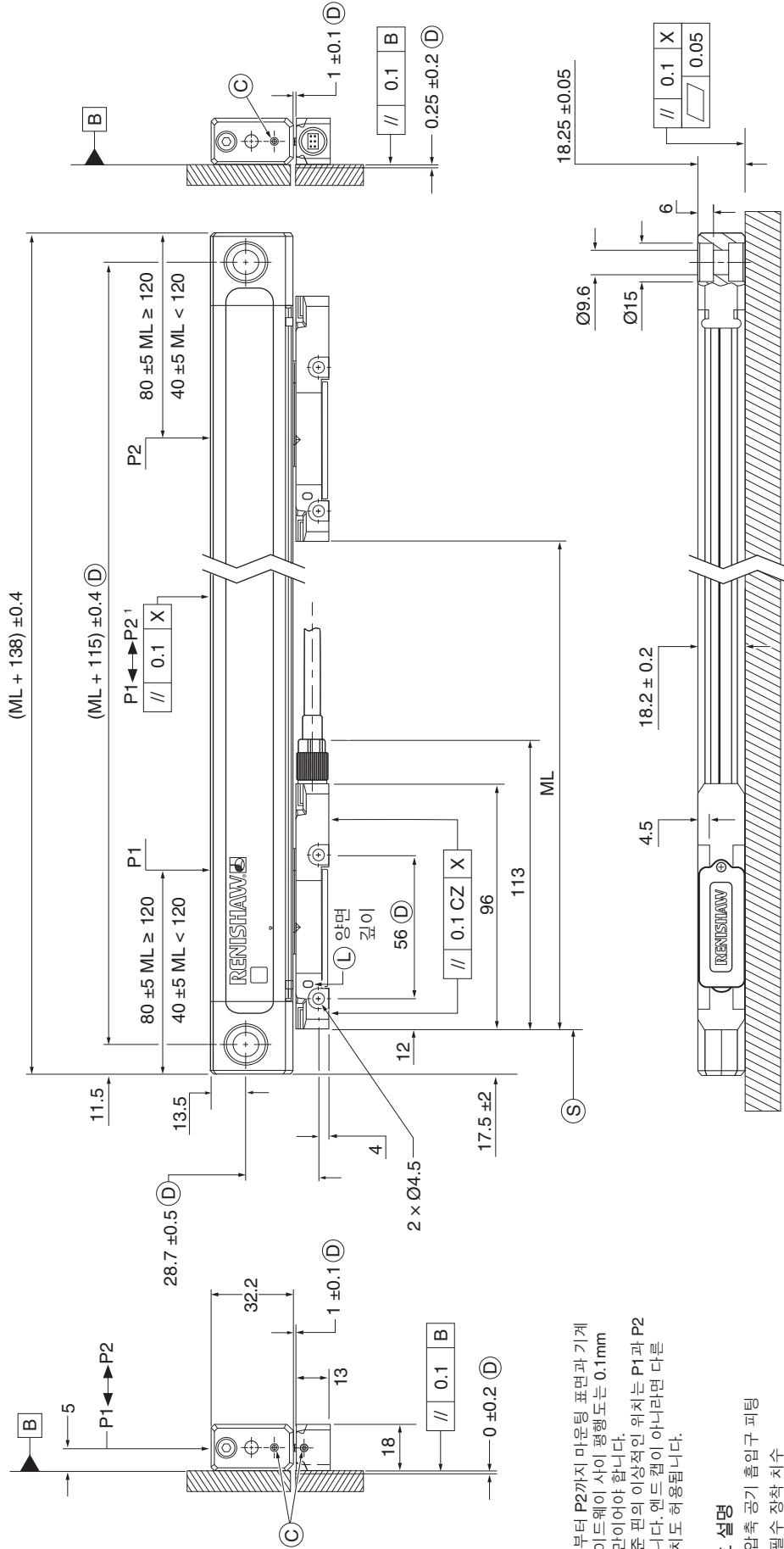
참고: Siemens DRIVE-CLiQ 인코더의 경우 위치 정보 길이는 분해능에 연결되고 정확도 등급에 연결됩니다. 다음은 세 가지 옵션입니다.

위치 정보 길이	품번	정확도 등급	분해능 옵션 (nm)
34 bit	34D	3 μm	1
30 bit	30D	5 μm	10
28 bit	28D	5 μm	50

FORTIS 시스템 설치 도면 - 표준 엔드 캡

(그림은 ML 320 mm임)

치수 및 공차(mm)



1 P1부터 P2까지 마운팅 표면과 기계 가이드웨이 사이 공차도는 0.1mm 미만이어야 합니다. 기준 판의 이상적인 위치는 P1과 P2입니다. 엔드캡이 아니라면 다른 위치도 허용됩니다.

기호 설명

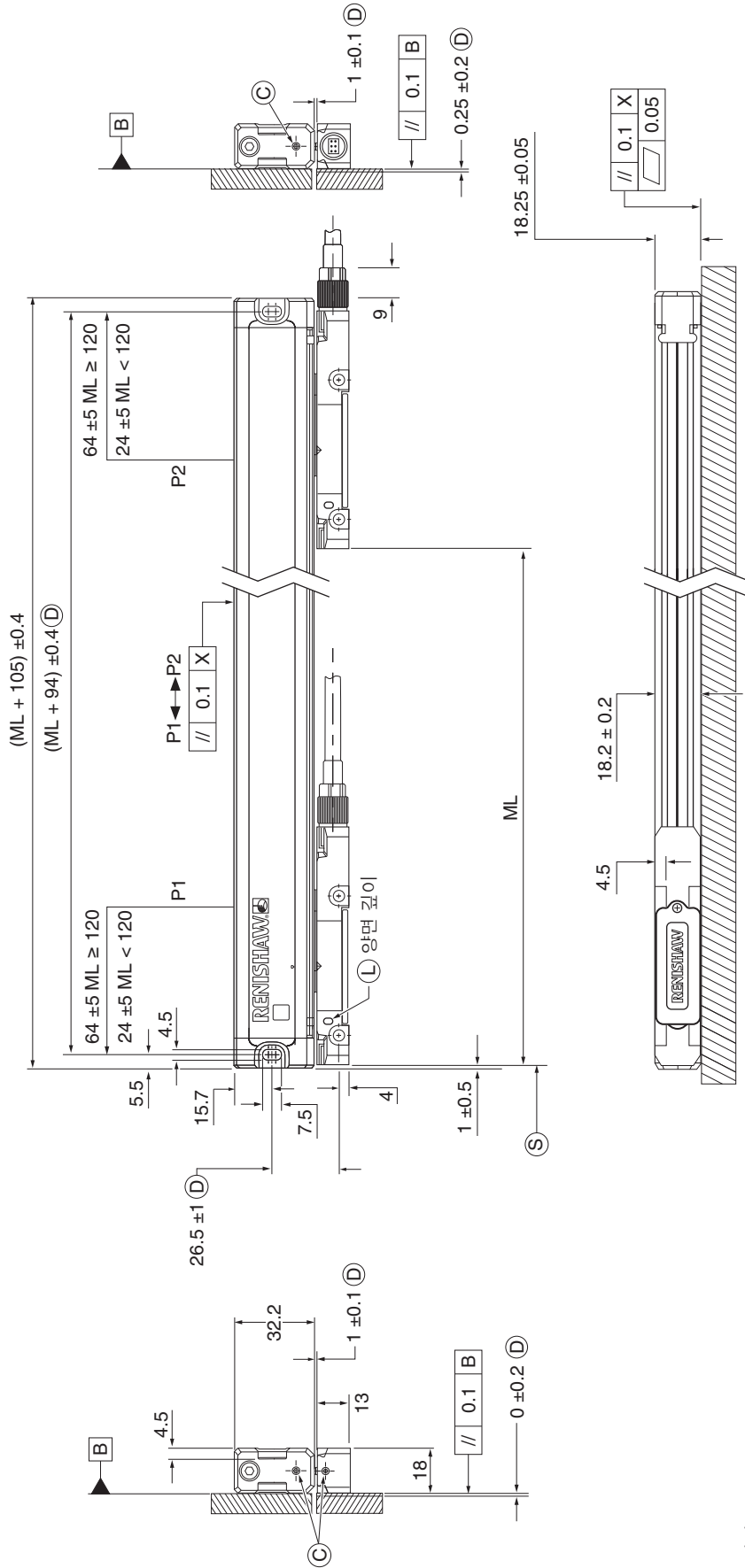
- C = 압축 공기 흡입구 피팅
- D = 펴수 장착 치수
- L = LED 셋업 조명
- ML = 축정 길이
- P = 정렬을 위한 축정 지점
- S = 축정 길이 시작부
- X = 기계 가이드웨이/축 데이터

ML	70	120	170	220	270	320	370	420	470	520	570	620	670	720	770	820	920	1020	1140	1240	1340	1440	1540	1640	1740	1840	2040
----	----	-----	-----	-----	-----	-----	-----	-----	-----	-----	-----	-----	-----	-----	-----	-----	-----	------	------	------	------	------	------	------	------	------	------

FORTIS 시스템 설치 도면 - 짧은 엔드 캡

(그림은 ML 320 mm임)

치수 및 공차(mm)



기호 설명

C = 압축 공기 흡입구 피팅

D = 펌수 장착 치수

L = LED 셋업 조명

ML = 축정 길이

P = 정렬을 위한 축정 지점

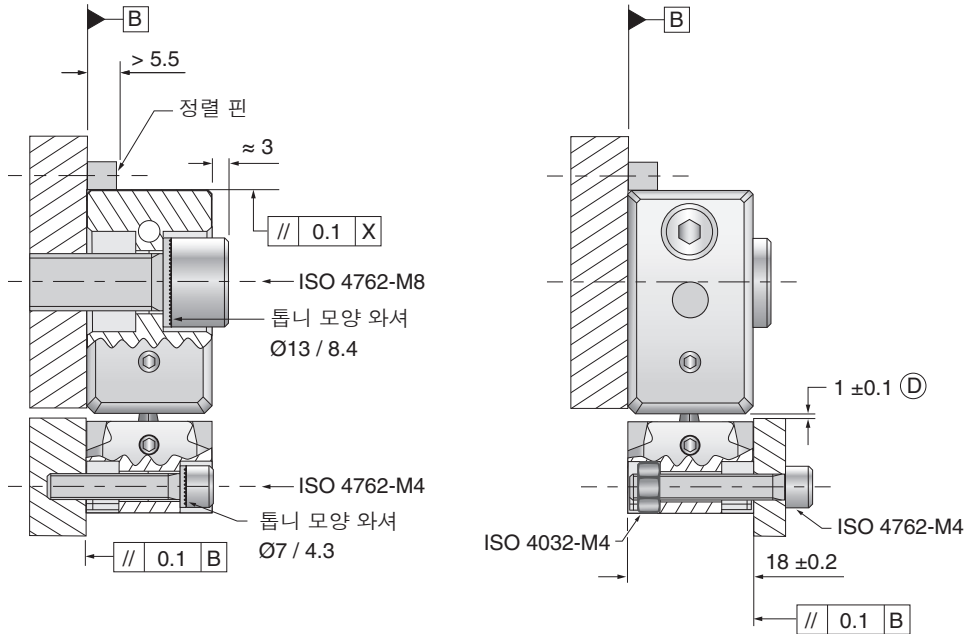
S = 축정 길이 시작부

X = 기계 가이드웨이/축 데이터

ML	70	120	170	220	270	320	370	420	470	520	570	620	670	720	770	820	920	1020	1140	1240	1340	1440	1540	1640	1740	1840	2040
----	----	-----	-----	-----	-----	-----	-----	-----	-----	-----	-----	-----	-----	-----	-----	-----	-----	------	------	------	------	------	------	------	------	------	------

장착 방향 - 표준 엔드 캡

치수 및 공차(mm)



기호 설명

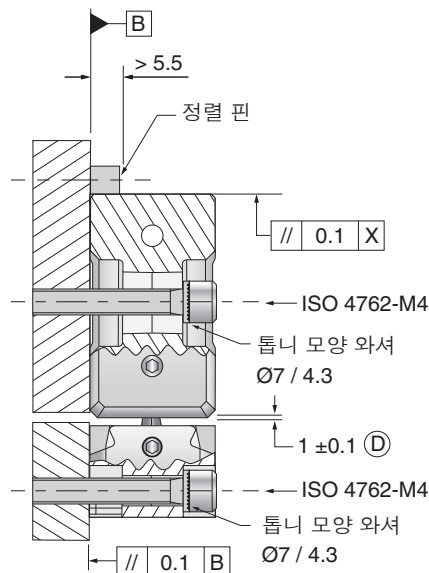
D = 필수 장착 치수

X = 기계 가이드웨이/축 데이터

주:

- 측면도는 대체 장착 방향을 보여줍니다.
- 돌출부 상단 면에 직접 연결하기 위한 정렬 핀 및 기계 가장자리 마운팅 옵션.

장착 방향 - 짧은 엔드 캡



기호 설명

D = 필수 장착 치수

X = 기계 가이드웨이/축 데이터

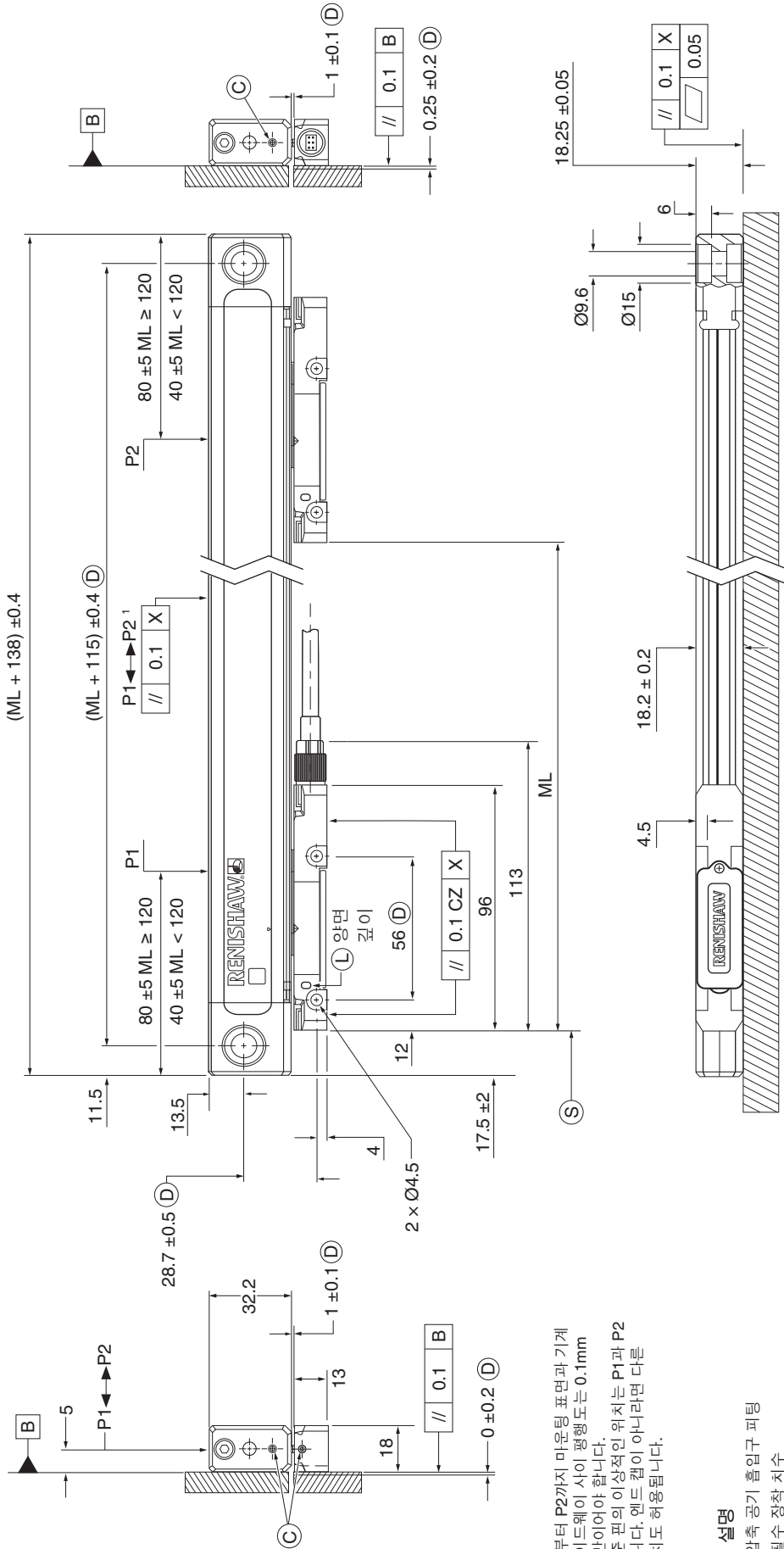
주:

- 측면도는 대체 장착 방향을 보여줍니다.
- 돌출부 마운팅은 기계 가장자리 또는 기준 핀일 수 있습니다.

FORTIS 시스템 설치 도면 - 표준 엔드 캡

(그림은 ML 320 mm임)

치수 및 공차(mm)



1 P1부터 P2까지 마운팅 표면과 기계 가이드웨이 사이 평행도는 0.1mm 미만이어야 합니다. 기준 핀의 이차적인 위치는 P1과 P2입니다. 엔드 캡이 아니라면 다른 위치도 허용됩니다.

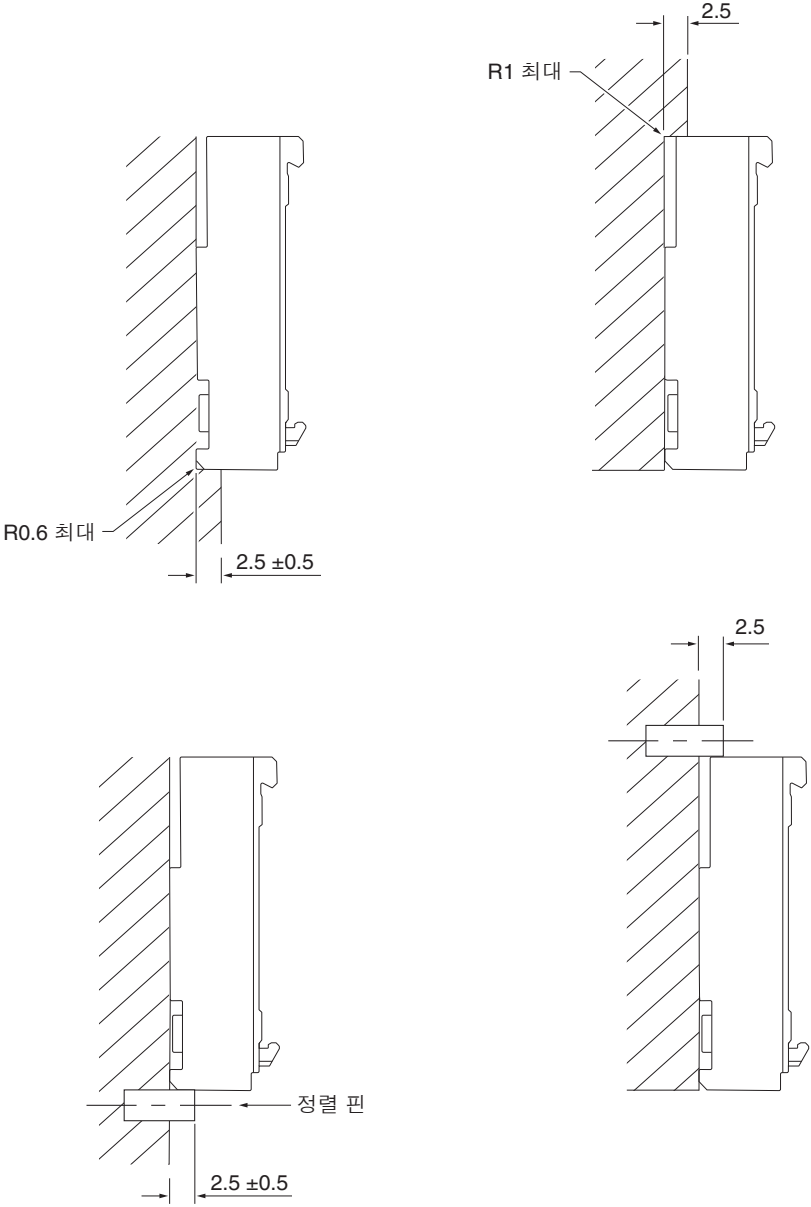
기호 설명

- C = 압축 공기 흡입구 피팅
- D = 필수 장착 치수
- L = LED 셋업 조명
- ML = 측정 길이
- P = 정렬을 위한 측정 지점
- S = 측정 길이 시작부
- X = 기계 가이드웨이/축 데이터

ML	70	120	170	220	270	320	370	420	470	520	570	620	670	720	770	820	920	1020	1140	1240	1340	1440	1540	1640	1740	1840	2040
----	----	-----	-----	-----	-----	-----	-----	-----	-----	-----	-----	-----	-----	-----	-----	-----	-----	------	------	------	------	------	------	------	------	------	------

스파 장착 옵션

치수 및 공차(mm)



Nomenclature

	F	S	1	0	0	A	304	S	C	36B	X	001	X
제품	F - FORTiS												
시리즈	S - 표준 (37 mm) N - 좁음 (18 mm)												
엔코더 유형	1 - 애플루트												
스케일 종류	30 μm B 코드 RTLA												
엔드 캡	0 - 표준 1 - 작은 엔드 캡(N 타입만 해당)												
랩 씬 구성	A - DuraSeal™ x 1 B - DuraSeal x 2(S 타입만 해당)												
측정 길이 ¹	FORTiS-S 014 - 140 mm ~ 424 - 4240 mm FORTiS-N 007 - 70 mm ~ 204 - 2040 mm												
시스템 정확도	S - 표준 정확도 H - 높은 정확도												
열 데이터 위치	X - 데이터 없음 C - 중앙에 위치 ²												
직렬 인터페이스	26B - BiSS 26비트(50 nm만 해당) 32B - BiSS 32비트(10 nm만 해당) 36B - BiSS 36비트 37F - 37비트 FANUC α 및 αi 40N - 40비트 Mitsubishi 4 와이어 48P - 48비트 Panasonic 28D - Siemens DRIVE-CLiQ 28비트(50 nm만 해당) 30D - Siemens DRIVE-CLiQ 30비트(10 nm만 해당) 34D - Siemens DRIVE-CLiQ 34비트(1 nm만 해당) 36Y - 36비트 Yaskawa												
기능 안전	X - 표준 S - 기능 안전(BiSS 안전 및 Siemens DRIVE-CLiQ만 해당)												
분해능	001 - 1 nm(FANUC를 제외한 모든 프로토콜) 010 - 10 nm(FANUC를 제외한 모든 프로토콜) 050 - 50 nm(FANUC를 제외한 모든 프로토콜) T12 - 1 / 0.5 nm(FANUC만 해당) 108 - 10 / 1.25 nm(FANUC만 해당) 502 - 50 / 25 nm(FANUC만 해당) 504 - 50 / 12.5 nm(FANUC만 해당)												
추가 필드	X - 표준, 옵션 없음 D - 하나의 추가 판독 헤드가 있는 표준 엔코더 ³												

¹ 허용되는 모든 측정 길이 옵션은 사양 표를 참조하십시오.

² 다른 데이터가 필요하면 가까운 Renishaw 영업소로 문의하십시오.

³ 자세한 내용은 'FORTiS-S 밀폐형 엔코더 시스템 (다중판독헤드)' (Renishaw 품목번호 M-6725-9204) 설명서를 참조하십시오.

www.renishaw.com/contact

#renishaw

02-2108-2830

korea@renishaw.com

© 2020–2024 Renishaw plc. All rights reserved. 본 문서는 Renishaw의 사전 서면 허가 없이 전체 또는 일부를 복사나 복제할 수 없으며, 어떤 방법으로든 다른 매체로 전송하거나 다른 언어로 변경할 수 없습니다.
RENISHAW®와 프로브 기호는 Renishaw plc의 등록 상표입니다. Renishaw 제품 명칭, 명명법, "apply innovation" 마크는 Renishaw plc 또는 그 자회사의 상표입니다. 다른 브랜드, 제품 또는 회사 이름은 해당 소유주의 등록 상표입니다.
본 문서의 공개 당시 문서의 정확성을 확인하기 위해 최선의 노력을 기울였지만, 발생하는 모든 보증, 조건, 진술 및 책임은 법률이 허용하는 한도에서 제외됩니다. Renishaw는 이 문서와 장비 및/또는 소프트웨어, 여기에 명시된 사양을 변경할 권리를 보유하며, 이러한 변경을 고지할 의무는 없습니다.
Renishaw plc. 영국과 웨일즈에 등록됨. 기업 번호: 1106260. 등록된 사무소: New Mills, Wotton-under-Edge, Glos, GL12 8JR, UK.

품목 번호: L-9517-9950-02-B
발행일: 11.2024