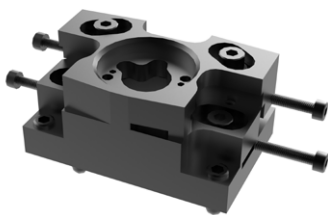


Accessoires du système de réglage d'outil sans contact NC4



Les informations de conformité pour ce produit sont disponibles en scannant le code QR ou en consultant www.renishaw.fr/mtpdoc



Publications

Vous pouvez les télécharger depuis notre site www.renishaw.fr

Pièce	Référence	Description
Manuel d'installation NC4+ Blue	H-6435-8515	Manuel d'installation du système de réglage d'outil sans contact NC4+ Blue.
Manuel d'installation NC4	H-6270-8502	Manuel d'installation du système de réglage d'outil sans contact NC4.
Manuel d'installation NC4 séparé	H-4114-8502	Manuel d'installation du système de réglage d'outil sans contact NC4 séparé.
Manuel d'installation NCi-6	H-6516-8501	Manuel d'installation pour interface NCi-6.
Manuel d'installation NCi-E	H-6861-8501	Manuel d'installation de l'interface NCi-E.
Informations de conformité pour systèmes de palpé sur machines-outils sans transmission radio	H-2000-5389	Informations de conformité pour les systèmes de palpé sur machines-outils Renishaw sans transmission radio.

Logiciel

Pour connaître les logiciels disponibles, reportez-vous à la fiche *Logiciel de palpé pour machines-outils – programmes et caractéristiques* (Référence Renishaw. H-2000-2310, disponible sur www.renishaw.fr).

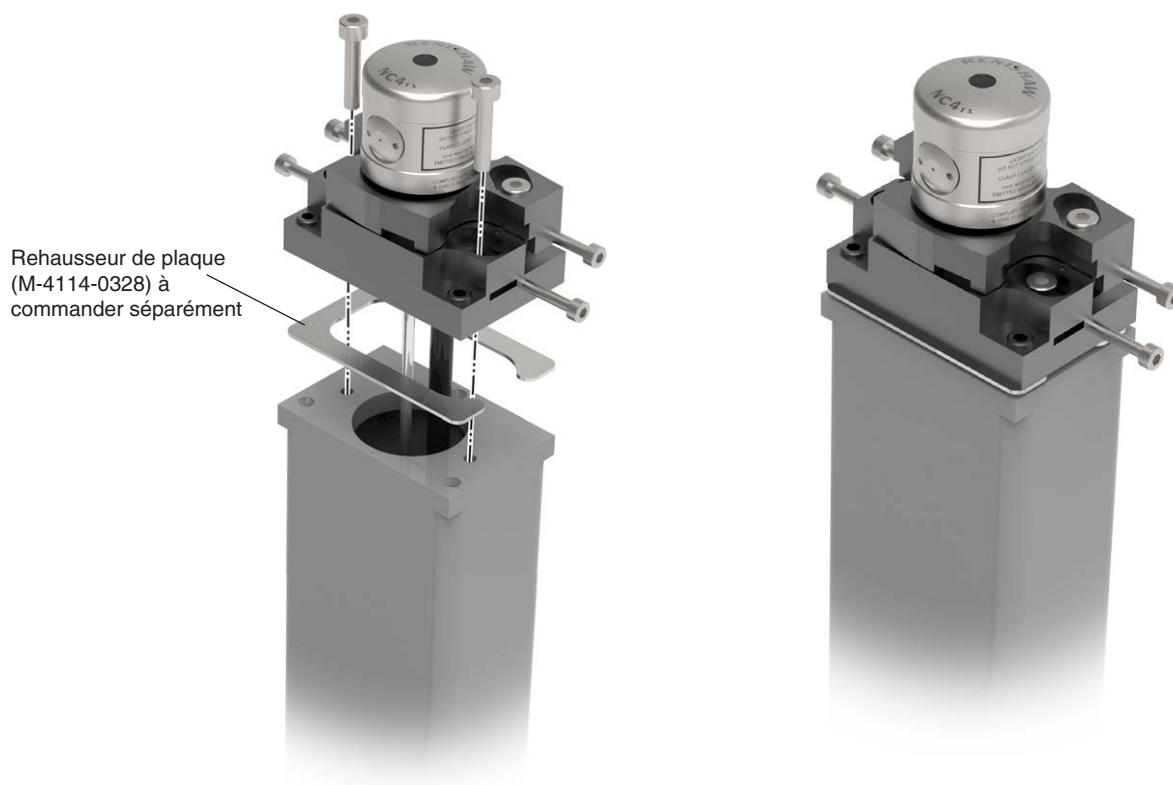
Entretien et réglage

Pièce	Référence	Description
Outils NC4	A-4114-4110	Clé à ergot, clés hexagonales (2 mm, 2,5 mm et 3 mm), embout de câblage (× 12), bâtonnet de nettoyage (× 10), outil de nettoyage, outil d'œilleton.
Bâtonnet de nettoyage	P-AD99-0171	Bâtonnet de nettoyage pour nettoyer les éléments optiques (× 50).
Outil d'œilleton	A-4114-0092	Outil de retrait et de montage de l'œilleton (alternative à la clé à ergots).
Clé à ergots	P-TL09-0005	Clé à ergots pour le démontage et le montage des œilletons.
Outil de réglage NC4	A-4114-8000	Outil à piles pour le réglage du système NC4.

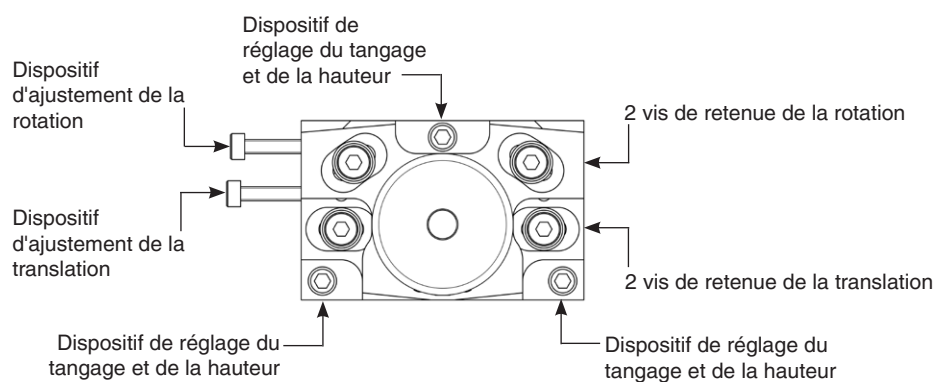
Accessoires de pose

Pièce	Référence	Description
Plaque de réglage	A-6270-0302	Bloc d'ajustement de rechange pour système fixe.
Bloc de réglage (NC4 séparé – à 3 plaques)	A-4114-3100	Bloc de réglage à 3 plaques pour les NC4 séparés. Permet le réglage en rotation, en translation, en hauteur et en tangage.
Bloc de réglage (NC4 séparé – plaque unique)	A-4114-4400	Bloc de réglage à plaque unique pour les NC4 séparés. Permet le réglage en rotation ou en translation, en hauteur ou en tangage.
Rehausseur de plaque	M-4114-0328	Plaque entretoise 1 mm d'épaisseur. À utiliser avec les blocs de réglage à 1 et 3 plaque(s).
Bloc intégré pour cloison 90°	A-6270-1810	Bloc intégré à bride offrant un cheminement de câble propre, une terminaison de tuyau d'air et une retenue du capot à ressort au niveau de la cloison de la machine (les capots à ressort et la gaine doivent être commandés séparément ; voir le tableau à la page 13 , « Câbles électriques et gaines » pour plus d'informations). À utiliser avec les systèmes NC4 dotés de connecteur de câble.
Raccord de cloison à 90°	P-CA61-0067	Bloc à bride fournissant un cheminement de câble et de tuyau d'air propre au niveau de la cloison de la machine. Pour une utilisation avec les NC4 séparés et les systèmes câblés (gaine et presse-étoupe à commander séparément, selon le type de NC4 ; voir le tableau à la page 13 , « Câbles électriques et gaines » pour plus d'informations).

Bloc de réglage (NC4 séparé – à 3 plaques) – (A-4114-3100)



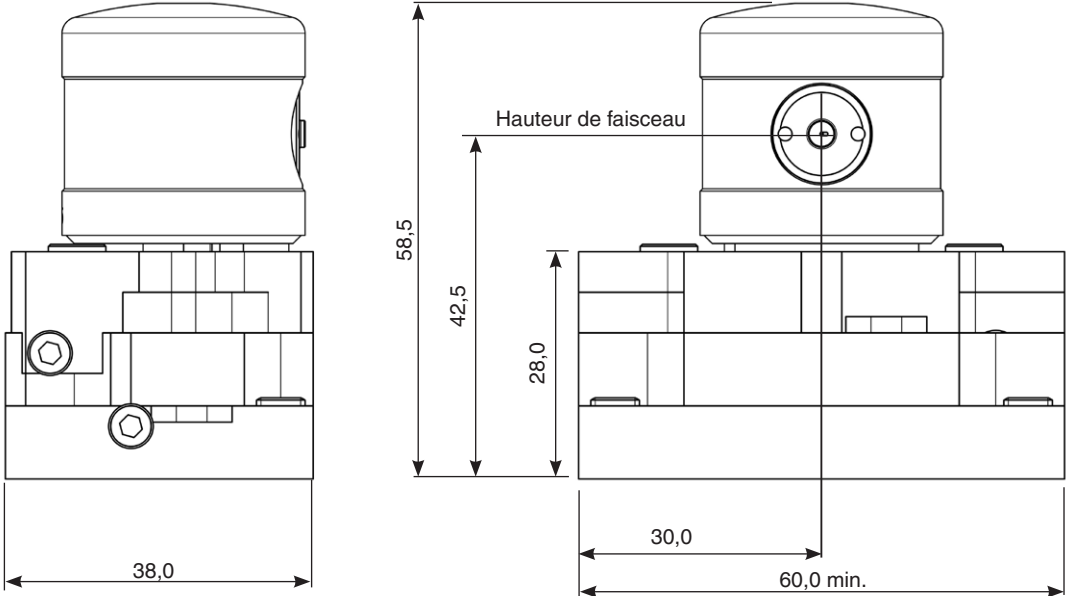
Ajustement en rotation et en translation



Limites d'ajustement	
Rotation	±7 degrés
Traduction	±2,5
Hauteur	±2,5
Tangage	±5 degrés

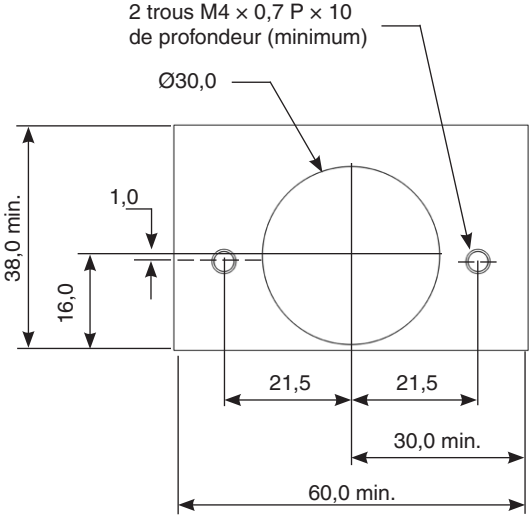
Dimensions en mm

Dimensions



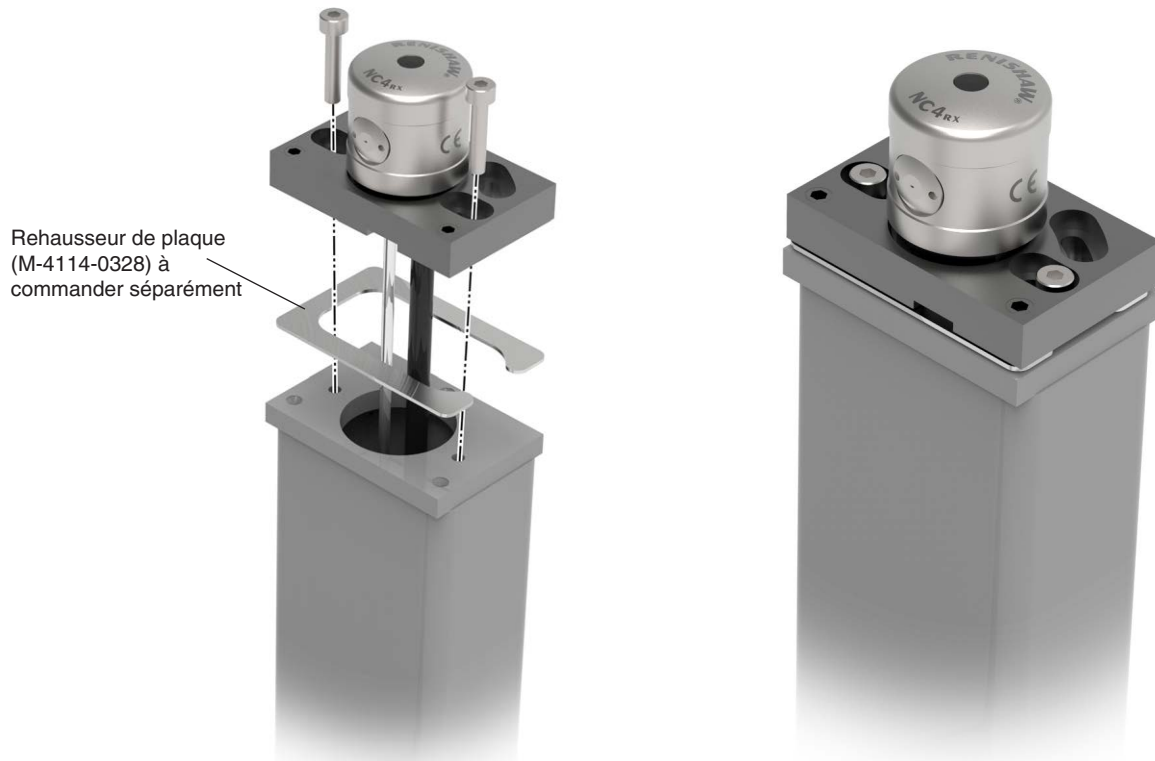
Dimensions en mm

Détails d'usinage pour un montage type à 3 plaques

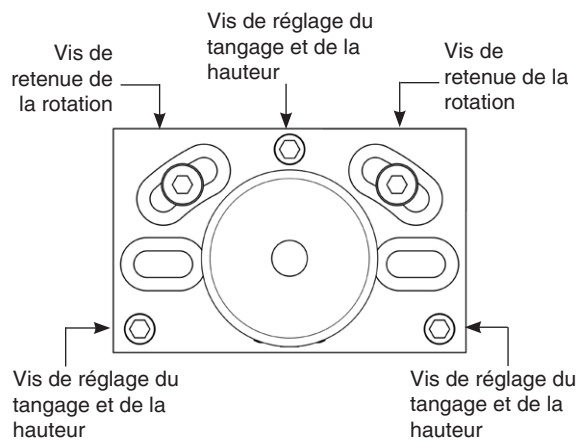


Dimensions en mm

Bloc de réglage (NC4 séparé – à plaque unique) – (A-4114-4400)



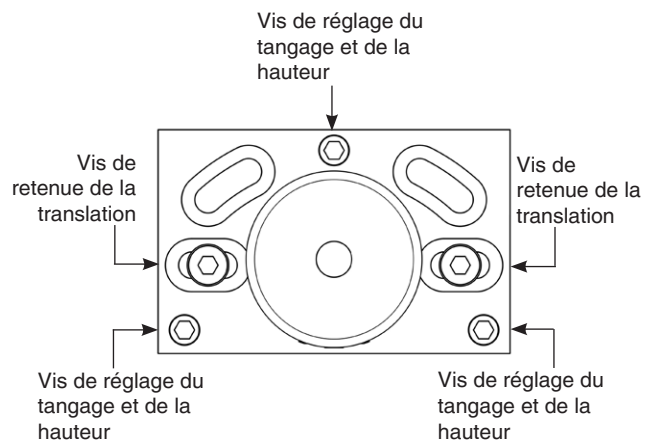
Réglage en rotation



Limites d'ajustement	
Rotation	±7 degrés
Hauteur	±2,5
Tangage	±5 degrés

Dimensions en mm

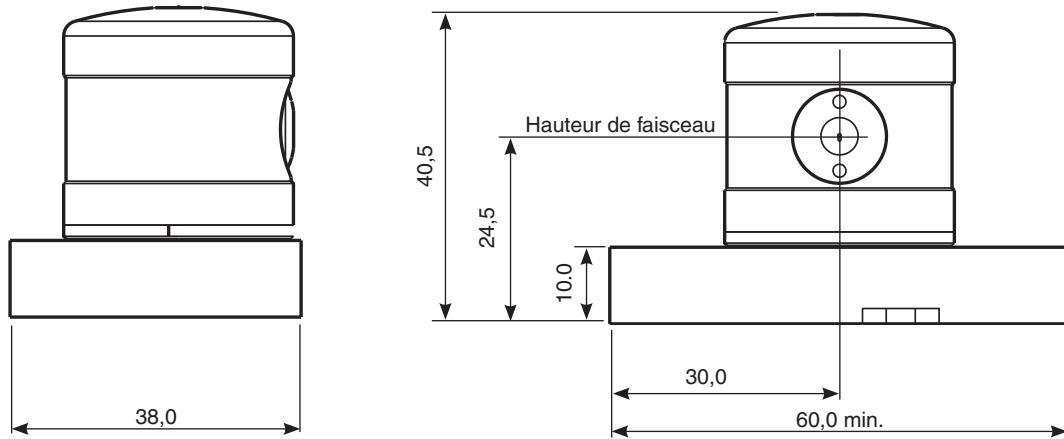
Ajustement en translation



Limites d'ajustement	
Traduction	±2,5
Hauteur	±2,5
Tangage	±5 degrés

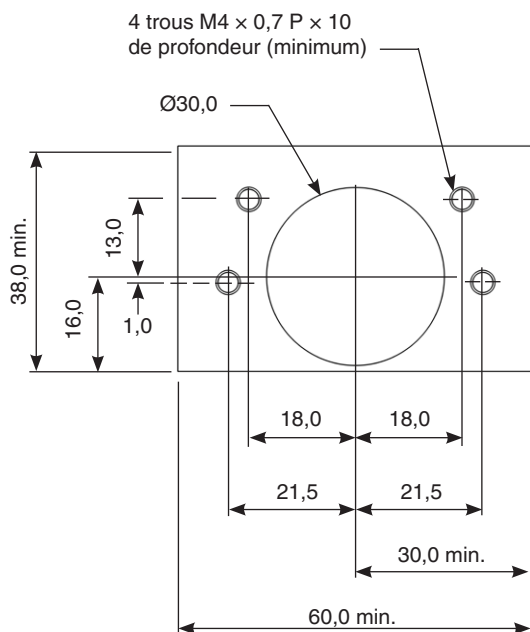
Dimensions en mm

Dimensions



Dimensions en mm

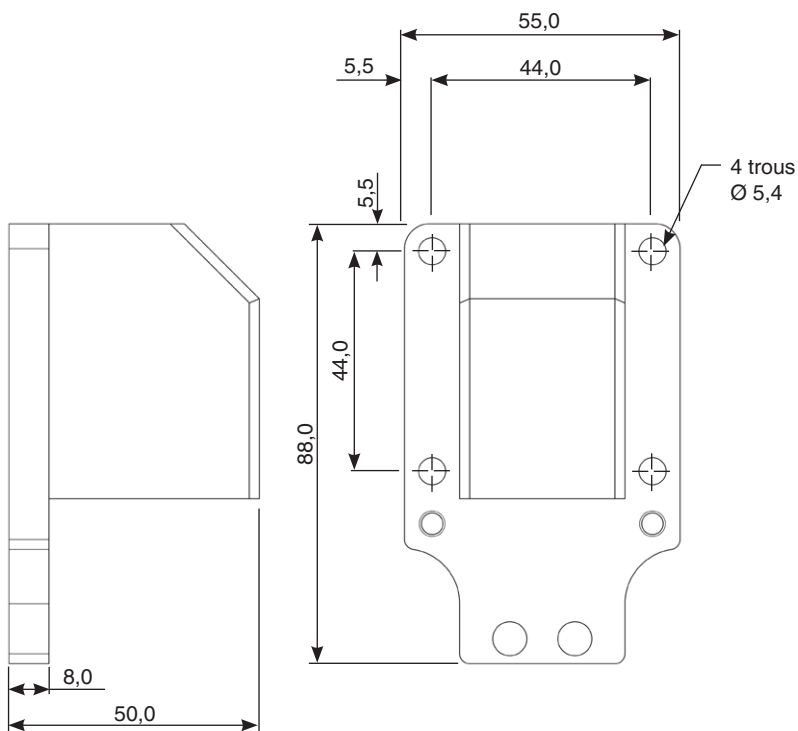
Détails d'usinage pour un montage type à plaque unique



Dimensions en mm

Bloc intégré pour cloison 90° pour systèmes NC4 avec connecteur de câble - (A-6270-1810)

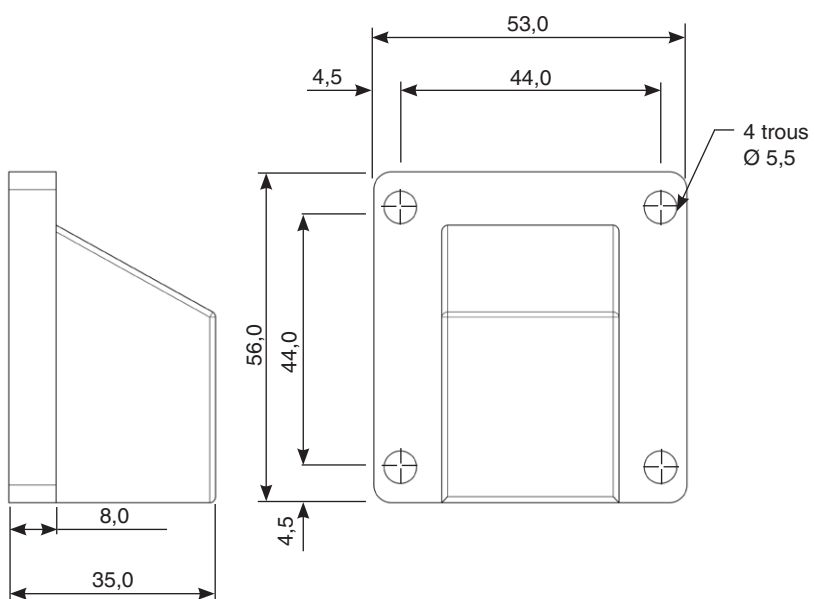
Détails de trou de montage



Dimensions en mm

Raccord de cloison à 90° pour NC4 séparé et systèmes câblés – (P-CA61-0067)

Détails de trou de montage



Dimensions en mm

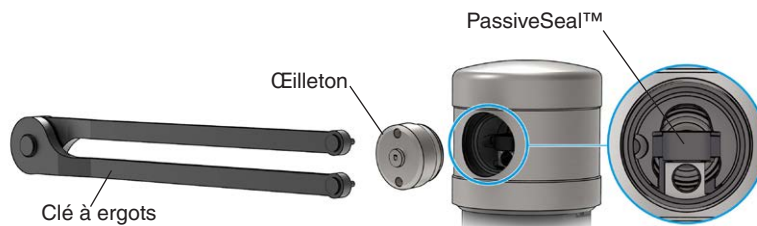
Œilletons

Pièce	Référence	Description
10 œilleton	A-6270-0310	Œilleton avec 10 marquages d'identification.
18 œilleton	A-6270-0315	Œilleton avec 18 marquages d'identification.
20 œilleton	A-6270-0320	Œilleton avec 20 marquages d'identification.
40 œilleton	A-6270-0335	Œilleton avec 40 marquages d'identification.
+40+ œilleton	A-6270-0340	Œilleton avec +40+ marquages d'identification.
+50+ œilleton	A-6270-0350	Œilleton avec +50+ marquages d'identification.
5•0 œilleton	A-6756-0350	Œilleton avec 5•0 marquages d'identification.
60 œilleton	A-6270-0360	Œilleton avec 60 marquages d'identification.

Marquages d'identification de l'œilleton

L'œilleton de chaque émetteur et récepteur NC4 est gravé avec des marquages d'identification. Les informations de l'œilleton pour chaque type d'unité NC4 sont illustrées dans les tableaux des pages 9 et 10. Les œilletons des unités NC4 et NC4 séparé sont compatibles avec les deux types de PassiveSeal.

Unités NC4+ Blue



Unité	Type PassiveSeal™	Marquage d'identification	
		Œilleton Tx	Œilleton Rx
NC4+ Blue F115			5•0
NC4+ Blue F145			
NC4+ Blue F230			
NC4+ Blue F300			
NC4+ Blue F115			+50+
NC4+ Blue F145			+40+

Unités NC4

Unité	Marquage d'identification	
	Œillette Tx	Œillette Rx
NC4+ F115	+50+	
NC4+ F145	+40+	
NC4 F230	20	18
NC4 F300	20	

Unités NC4 séparées

Unité	Marquage d'identification	
	Œillette Tx	Œillette Rx
NC4 S300-S500	20	40
NC4 S500-S800	40	20
NC4 S800-S1500		40
NC4 S1500-S2000		60
NC4 S2000-S3000	60	40
NC4 S3000-S5000		60

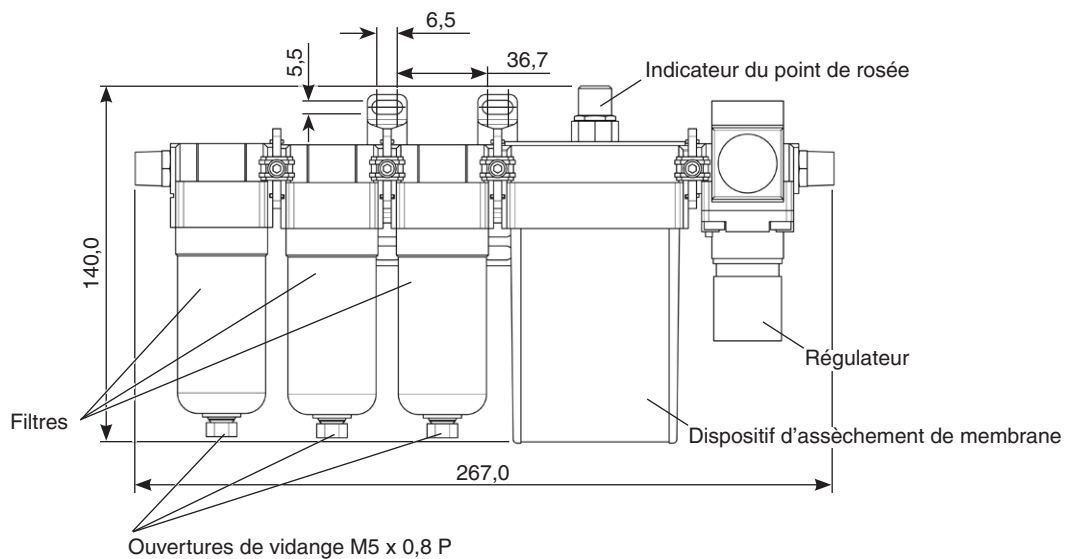
Pièces détachées et accessoires pour air comprimé

Pièce	Référence	Description
Kit de filtration d'air pour air comprimé	A-5450-2000	Filtre/régulateur pour air comprimé (électrovanne vendue séparément). Fournit de l'air conformément à la norme BS ISO 8573-1 Catégorie 1.7.2.
Kit d'électrovanne	A-5299-2933	Kit d'électrovanne pour contrôler l'alimentation en air vers l'air comprimé intégré.
Kit de rechange buse d'air comprimé	A-6270-0395	Ensemble buse d'air comprimé et outil de montage.
Kit bouchon d'obturation	A-6270-0399	Bouchon d'obturation air comprimé, outil de montage et clé hexagonale.

Composants pneumatiques et tubulaires

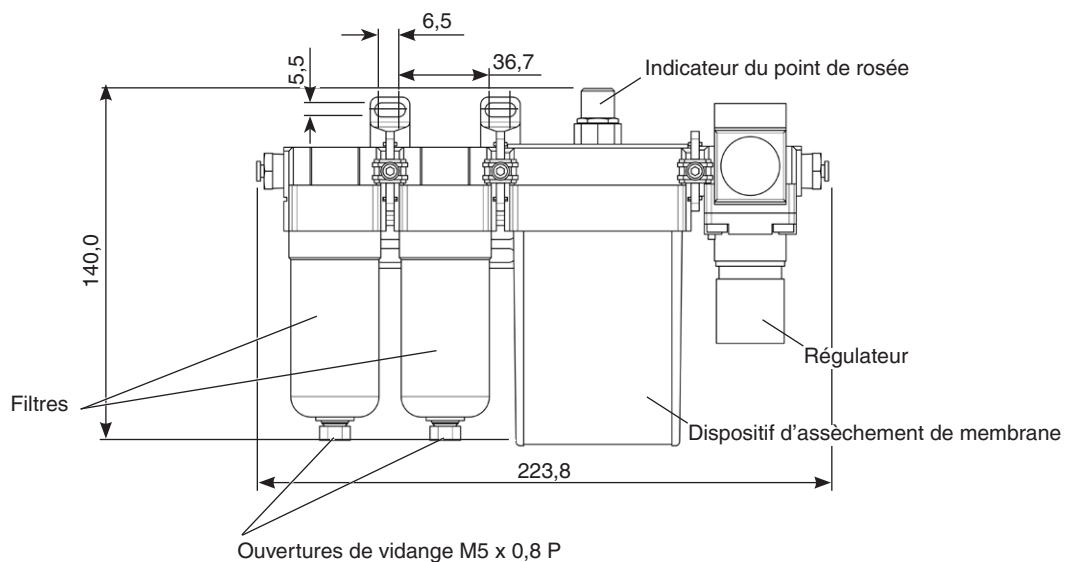
Pièce	Référence	Description
Kit de filtration d'air pour air à barrière (standard)	A-6435-4000	Filtres (x3, 5 µm, 0,3 µm et 0,01 µm)/dispositif d'assèchement/régulateur. Fournit de l'air conformément à la norme BS ISO 8573-1 Catégorie 1.4.2. Gamme de raccords pneumatiques : Ø0,125 pouce (x2) Ø0,250 pouce (x2) Ø4,0 mm (x2) Ø6,0 mm (x2)
Kit de filtration d'air pour air à barrière (petit)	A-6435-4500	Filtres (x 2, 0,3 µm et 0,01 µm)/dispositif d'assèchement/régulateur. Fournit de l'air conformément à la norme BS ISO 8573-1 Catégorie 1.4.2. Gamme de raccords pneumatiques : Ø0,125 pouce (x2) Ø0,250 pouce (x2) Ø4,0 mm (x2) Ø6,0 mm (x2) Pour une utilisation comme alternative à A-6435-4000 lorsque l'espace d'installation est limité. REMARQUE : L'alimentation en air de ce kit doit être pré-filtrée à 5 µm ou moins, pour éviter un colmatage prématuré des filtres du kit.
Kit d'entretien du filtre à air	M-3060-0933	Filtres de rechange pour l'ensemble filtre à air/régulateur.
Kit d'entretien dispositif d'assèchement de membrane	M-3060-0943	Cartouche à membrane de remplacement et indicateur de point de rosée.
Raccord égal en "T"	P-PF04-0010	Adaptateur pneumatique enfichable par pression Ø4,0 mm.
Raccord droit Ø6,0 mm à Ø6,0 mm	P-PE02-0295	Adaptateur pneumatique enfichable par pression Ø6,0 mm à Ø6,0 mm.
Raccord droit Ø6,0 mm à Ø4,0 mm	P-PE02-0388	Adaptateur pneumatique enfichable par pression Ø6,0 mm à Ø4,0 mm.
Raccord droit Ø4,0 mm à Ø4,0 mm	P-PE02-0020	Adaptateur pneumatique enfichable par pression Ø4,0 mm à Ø4,0 mm.
Raccord droit Ø4,0 mm à Ø3,0 mm	P-PE02-0019	Adaptateur pneumatique enfichable par pression Ø4,0 mm à Ø3,0 mm.
Kit d'installation de tube Ø4,0 mm	A-6270-0365	Tuyau d'air Ø4.0 mm × 5,0 m, raccord droit Ø4.0 mm à Ø4.0 mm, capuchon obturateur.
Kit d'installation de tube Ø6,0 mm	A-6270-0366	Tuyau d'air Ø6.0 mm × 5,0 m, raccord droit Ø6.0 mm à Ø6.0 mm, capuchon obturateur.
Kit d'installation de tube Ø3,0 mm	A-4114-0057	Tuyau d'air Ø3,0 mm × 5,0 m, raccord droit Ø4 mm à Ø3 mm, capuchon obturateur.
Tuyau PU Ø6,0 mm	P-PF26-0070	Tuyau d'air Ø6.0 mm. Commande au mètre.
Tuyau PU Ø4,0 mm	P-PF26-0076	Tuyau d'air Ø4.0 mm. Commande au mètre.
Tuyau nylon Ø3,0 mm	P-PF26-0014	Tuyau d'air Ø3.0 mm. Commande au mètre.

Kit de filtration d'air pour soufflage des têtes (standard) - (A-6435-4000)



Dimensions en mm

Kit de filtration d'air pour soufflage des têtes (petit) - (A-6435-4500)

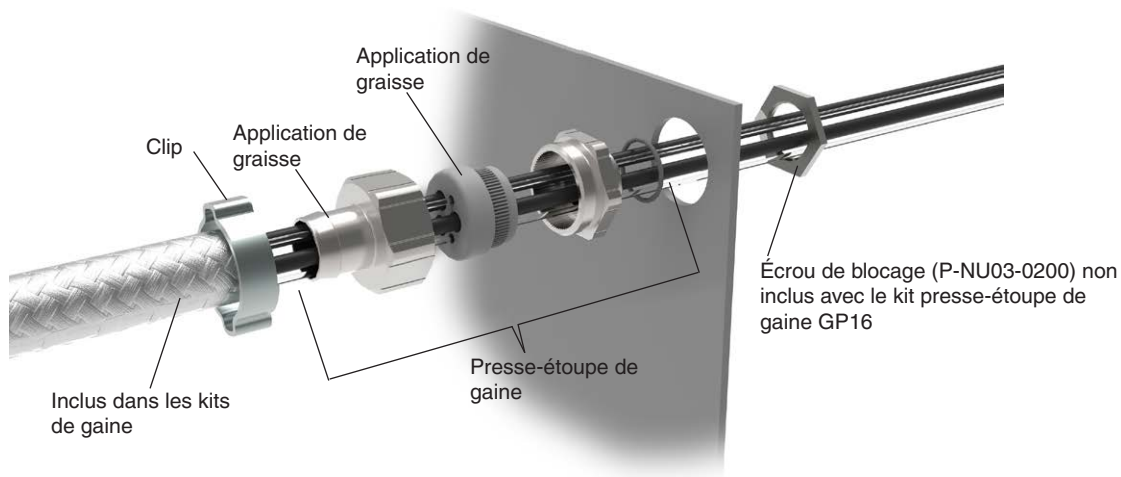


Dimensions en mm

Câbles électriques et gaines

Pièce	Référence	Description
Câble avec connecteur assemblé (droit, aucune gaine) - 12,5 m	A-6270-0480	Câble à connecteur droit de longueur 12,5 m.
Câble avec connecteur assemblé (90°, aucune gaine) - 12,5 m	A-6270-0490	Câble 12,5 m avec connecteur à 90°.
Câble avec kit surélevé (droit, avec gaine) - 12,5 m	A-6270-0485	Câble 12,5 m avec connecteur droit, gaine GP9 de 4,0 m, clip en O et clips en P (x 2) et presse-étoupe gaine.
Câble avec connecteur assemblé (90°, avec gaine) - 12,5 m	A-6270-0495	Câble 12,5 m avec connecteur 90°, gaine GP9 de 4,0 m, clip en O et clips en P (x 2) et presse-étoupe gaine.
Câble avec connecteur assemblé (droit, aucune gaine) - 20,0 m	A-6270-0481	Câble à connecteur droit de longueur 20,0 m.
Câble avec connecteur assemblé (90°, aucune gaine) - 20,0 m	A-6270-0491	Câble 20,0 m avec connecteur à 90°.
Câble avec kit surélevé (droit, avec gaine) - 20,0 m	A-6270-0486	Câble 20,0 m avec connecteur droit, gaine GP9 de 4,0 m, clip en O et clips en P (x 2) et presse-étoupe gaine.
Câble avec connecteur assemblé (90°, avec gaine) - 20,0 m	A-6270-0496	Câble 20,0 m avec connecteur 90°, gaine GP9 de 4,0 m, clip en O et clips en P (x 2) et presse-étoupe gaine.
Kit de conversion 90° câblé	A-6270-0380	Pièces nécessaires pour convertir système câblé à sortie 90°.
Kit gaine (GP18) - 4,0 m	A-6270-0390	Kit gaine (GP18) pour systèmes d'air comprimé intégré filaire. Contient : Longueur de gaine 4,0 m, clip en P (x 2) et kit presse-étoupe gaine.
Kit gaine (GP11) - 4,0 m	A-4114-4150	Kit gaine (GP11) pour NC4 séparé. Contient : Longueur gaine 4,0 m, Clip en P (x 2) et kit presse-étoupe gaine (x 2).
Kit gaine (GP16) - 4,0 m	A-4114-4200	Kit gaine (GP16) pour systèmes hérités câblés. Contient : Longueur de gaine 4,0 m, clip en P (x 2).
Gaine (GP18) par mètre	M-6270-0278	Gaine (GP18) pour systèmes d'air comprimé intégré filaire. Commande au mètre.
Gaine (GP9) par mètre	P-HO01-0010	Gaine (GP9) pour systèmes NC4 avec connecteur de câble. Commande au mètre.
Gaine (GP11) par mètre	P-HO01-0008	Gaine (GP11) pour NC4 séparé. Commande au mètre.
Gaine (GP16) par mètre	P-HO01-0011	Gaine (GP16) pour systèmes hérités câblés. Commande au mètre.
Clip en P pour gaine (GP18)	P-CA70-0220	Collier pour gaine GP18 et GP16.
Clip en P pour gaine (GP9)	P-CA71-0045	Collier pour gaine GP9.
Clip en P pour gaine (GP11)	P-CL36-0016	Collier pour gaine GP11.
Clip en O pour gaine (GP18)	P-HO01-0069	Clip en O pour gaine GP18.
Clip en O pour gaine (GP9)	P-MA01-0041	Clip en O pour gaine GP9.
Clip en O pour gaine (GP11)	P-HO01-0079	Clip en O pour gaine GP11.
Clip en O pour gaine (GP16)	P-MA01-0048	Clip en O pour gaine GP16.
Kit presse-étoupe gaine (GP18)	A-6270-1818	Presse-étoupe câble/gaine pour systèmes d'air comprimé intégré filaire (M20 x 1,5P). Comprend un sachet de graisse, un clip en O et un écrou de blocage.
Kit presse-étoupe gaine (GP9)	A-6270-0383	Presse-étoupe câble/gaine pour systèmes NC4 avec connecteur de câble (M20 x 1,5P). Comprend un sachet de graisse, un clip en O et un écrou de blocage.
Kit presse-étoupe gaine (GP11)	A-6270-1811	Presse-étoupe câble/gaine pour NC4 séparé (M20 x 1,5P). Comprend un sachet de graisse, un clip en O et un écrou de blocage.
Kit presse-étoupe gaine (GP16)	A-6270-1816	Presse-étoupe câble/gaine pour systèmes hérités câblés (M20 x 1,5P). Comprend un sachet de graisse et un clip en O.
Écrou de blocage	P-NU03-0200	Écrou de blocage à utiliser avec les presse-étoupes de câble/gaine (M20 x 1,5P).
Capots à ressort Ø4,0 mm	M-6270-0248	Longueur 4,0 m pour protéger le tuyau d'air Ø4.0 mm.
Capots à ressort Ø6,0 mm	M-6270-0249	Longueur 4,0 m pour protéger le tuyau d'air Ø6.0 mm.

Installation du presse-étoupe de gaine (GP18, GP9, GP11 et GP16)



Interface et borniers

Pièce	Référence	Description
Kit interface NCI-6	A-6516-2000	Interface NCI-6 et boîte avec montage sur rail DIN et deux borniers.
Bornier NCI-6 (10 broches)	P-CN25-1053	Bornier 10 broches, pour une utilisation avec l'interface NCI-6.
Bornier NCI-6 (15 broches)	P-CN25-0009	Bornier 15 broches, pour une utilisation avec l'interface NCI-6.

Informations complémentaires

REMARQUE : Les modèles légers de la plupart des produits de ce document sont disponibles sur demande ; veuillez contacter votre représentant Renishaw local.

www.renishaw.fr/contacter



#renishaw

+33 1 64 61 84 84

france@renishaw.com

© 2003–2024 Renishaw plc. Tous droits réservés. Le présent document ne peut être ni copié, ni reproduit, en tout ou partie, ni transféré sur un autre support médiatique, ni traduit dans une autre langue, et ce par quelque moyen que ce soit, sans l'autorisation préalable écrite de Renishaw. RENISHAW® et le symbole de palpeur sont des marques commerciales déposées appartenant à Renishaw plc. Les noms et dénominations de produits de Renishaw, ainsi que la marque « apply innovation », sont des marques commerciales de Renishaw plc ou de ses filiales. Les autres noms de marques, de produits ou raisons sociales sont les marques commerciales de leurs propriétaires respectifs. BIEN QUE DES EFFORTS CONSIDÉRABLES AIENT ÉTÉ APPLIQUÉS AFIN DE VÉRIFIER L'EXACTITUDE DU PRÉSENT DOCUMENT AU MOMENT DE SA PUBLICATION, TOUTES LES GARANTIES, CONDITIONS, DÉCLARATIONS ET RESPONSABILITÉS POUVANT SURVENIR DE QUELQUE MANIÈRE QUE CE SOIT SONT EXCLUES DANS LA MESURE AUTORISÉE PAR LA LOI. RENISHAW SE RÉSERVE LE DROIT D'APPORTER DES MODIFICATIONS AU PRÉSENT DOCUMENT AINSI QU'AU MATÉRIEL ET/OU AU(X) LOGICIEL(S) ET À LA SPÉCIFICATION TECHNIQUE DÉCRITE AUX PRÉSENTES SANS AUCUNE OBLIGATION DE DONNER UN PRÉAVIS POUR LESDITES MODIFICATIONS. Renishaw plc, Société immatriculée en Angleterre et au Pays de Galles. N° de société : 1106260. Siège social : New Mills, Wotton-under-Edge, Gloucestershire, GL12 8JR, Royaume-Uni. Pour des raisons de lisibilité, la forme masculine est utilisée pour les noms propres et noms communs personnels dans ce document. Les termes correspondants s'appliquent généralement à tous les genres en termes d'égalité de traitement. La forme abrégée du langage prévaut uniquement pour des raisons éditoriales et n'implique aucun jugement.

Référence : H-2000-2252-03-A
Édition : 05.2024