

OMP400 옵티컬 기계 프로브



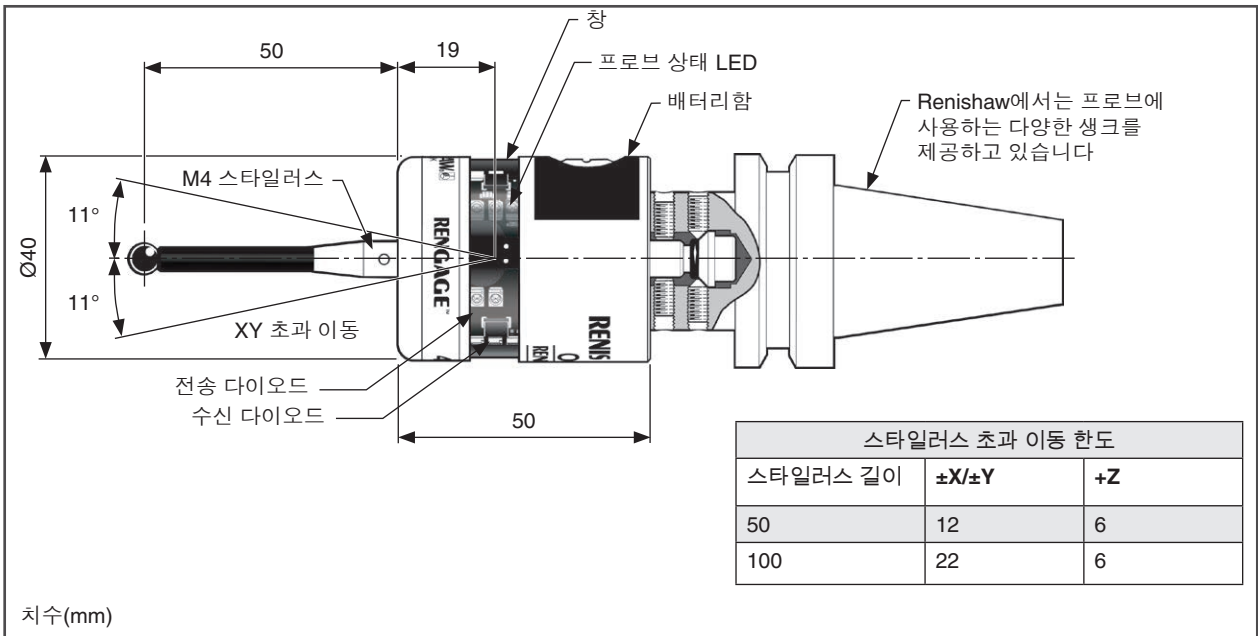
사양

기본 응용 분야	중소형 머시닝 센터와 몰드 및 다이 분야에서 공작물 검사 및 공작물 좌표계 세팅		
전송 방식	360° 적외선 옵티컬 전송		
호환 인터페이스	모듈레이트 OMI-2, OMI-2T, OMI-2H, OMI-2C 또는 OMM-2 / OMM-2C(OSI / OSI-D 포함)	레거시 OMI 또는 OMM(및 MI 12)	
작동 범위	최대 5 m		
권장하는 스타일러스	고탄성 탄소 섬유, 길이 50 mm ~ 200 mm		
무게(생크 제외)	배터리 포함	262 g	
스위치 켜기/스위치 끄기 옵션	옵티컬 켜기 옵티컬 켜기	→ →	옵티컬 끄기 타이머 끄기
배터리 수명 (½AA 3.6 V 리튬 염화 티오닐 2개)	대기 수명	최대 1년, 스위치 켜기/스위치 끄기 옵션에 따라 달라집니다.	
	연속 사용시	모듈레이트 105시간(최대), 스위치 켜기/스위치 끄기 옵션에 따라 달라집니다.	레거시 110시간(최대), 스위치 켜기/스위치 끄기 옵션에 따라 달라집니다.
측정 방향	전방향 ±X, ±Y, +Z		
단방향 반복정도	0.25 μm 2σ - 50 mm 스타일러스 길이 ¹ 0.35 μm 2σ - 100 mm 스타일러스 길이		
X,Y (2D) 형상 측정 편차	±0.25 μm - 50 mm 스타일러스 길이 ¹ ±0.25 μm - 100 mm 스타일러스 길이		
X,Y,Z (3D) 형상 측정 편차	±1.00 μm - 50 mm 스타일러스 길이 ¹ ±1.75 μm - 100 mm 스타일러스 길이		
스타일러스 트리거 힘 ² XY 평면(일반적 최소) +Z 평면(일반적 최소)	0.06 N, 6 gf. 2.55 N, 260 gf.		
스타일러스 초과이동력 XY 평면(일반적 최소) +Z 평면(일반적 최소)	1.04 N, 106 gf ³ 5.5 N, 561 gf ⁴		
프로브 이송 속도(최소)	3 mm/min ⁵		
환경	IP 등급	IPX8, BS EN 60529:1992+A2:2013	
	보관 온도	-25 °C ~ +70 °C	
	작동 온도	+5 °C ~ +55 °C	

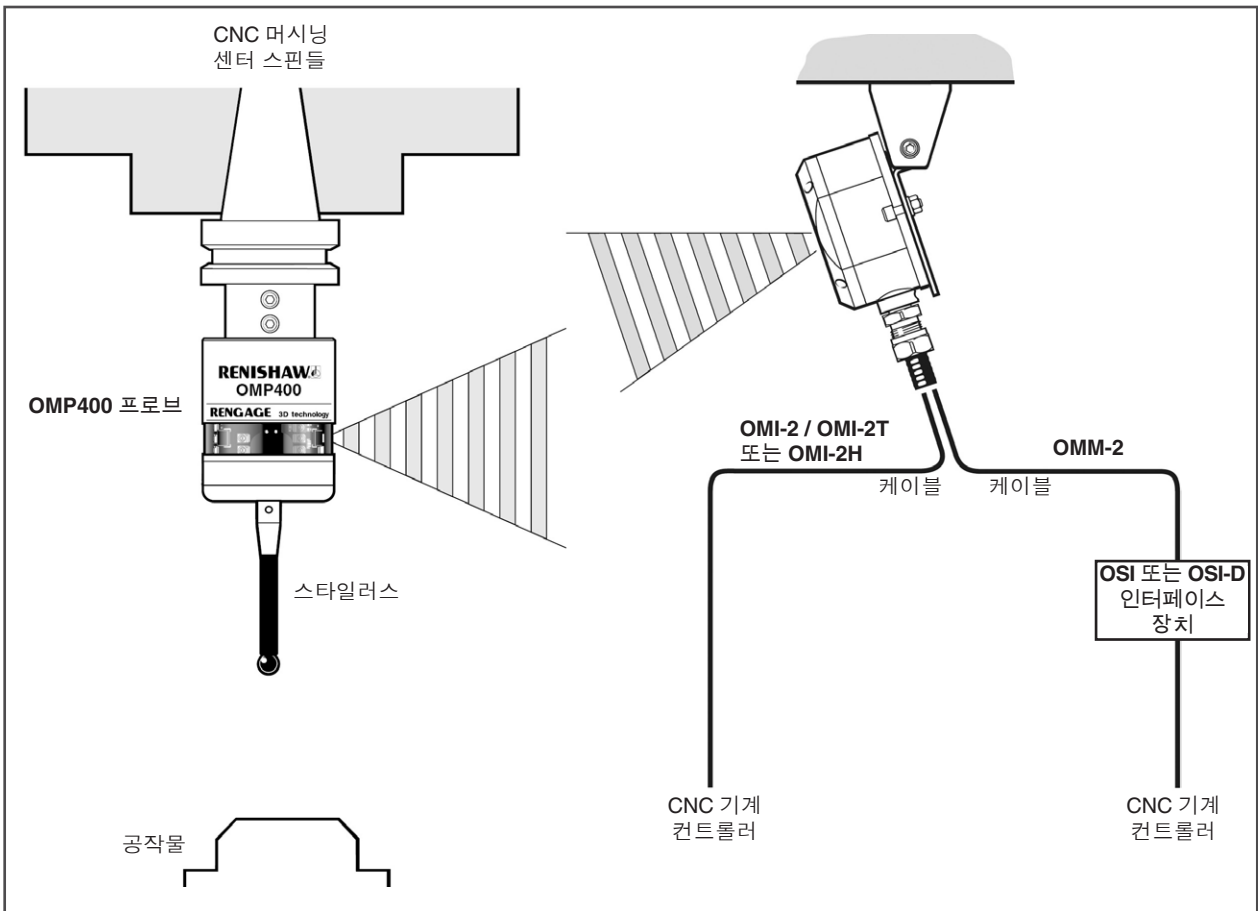
- 1 성능 사양은 240 mm/min의 표준 테스트 속도에서 50 mm 탄소 섬유 스타일러스를 사용하여 테스트했습니다. 응용 요건에 따라 훨씬 더 빠른 속도도 가능합니다.
- 2 일부 응용 분야에서 필수인 트리거 힘은 프로브 트리거 시 스타일러스에 의해 제품에 가해지는 힘입니다. 최대 힘은 트리거 지점 이후 발생(초과 이동)합니다. 힘 값은 측정 속도, 기계 감속, 시스템 지연 등의 관련 변수에 따라 다릅니다.
RENGAGE 장착 프로브는 낮은 이송 속도로 프로빙할 때 매우 낮은 트리거 힘을 제공합니다.
- 3 XY 평면에서 스타일러스 초과이동력은 트리거 지점 이후 70 μm에서 발생하여 공작 기계가 정지할 때까지 0.1 N/mm, 10 gf/mm 만큼 상승합니다(높은 힘 방향에서, 탄소 섬유 스타일러스 사용).
- 4 +Z 방향에서 스타일러스 초과 이동력은 트리거 지점 이후 10 μm ~ 11 μm에서 발생하여 공작 기계가 정지할 때까지 1.2 N/mm, 122 gf/mm만큼 상승합니다.
- 5 3 mm/min 미만의 속도는 핸드휠을 사용하여 아주 미세한 이송 속도로 프로브를 수동으로 움직일 때 흔히 발생합니다.

추가 정보와 가능한 최상의 사용법 및 성능 지원이 필요하면 Renishaw로 연락하거나 www.renishaw.com/OMP400을 방문하십시오

OMP400 치수



OMP400(OMI-2, OMI-2T, OMI-2H 인터페이스 포함) 또는 OMM-2 수신기 (OSI / OSI-D 인터페이스 포함) 설치



OMI-2, OMI-2T, OMI-2H 인터페이스 또는 OMM-2 수신기(모듈레이트 전송)와 함께 OMP400을 사용할 때 성능 한계

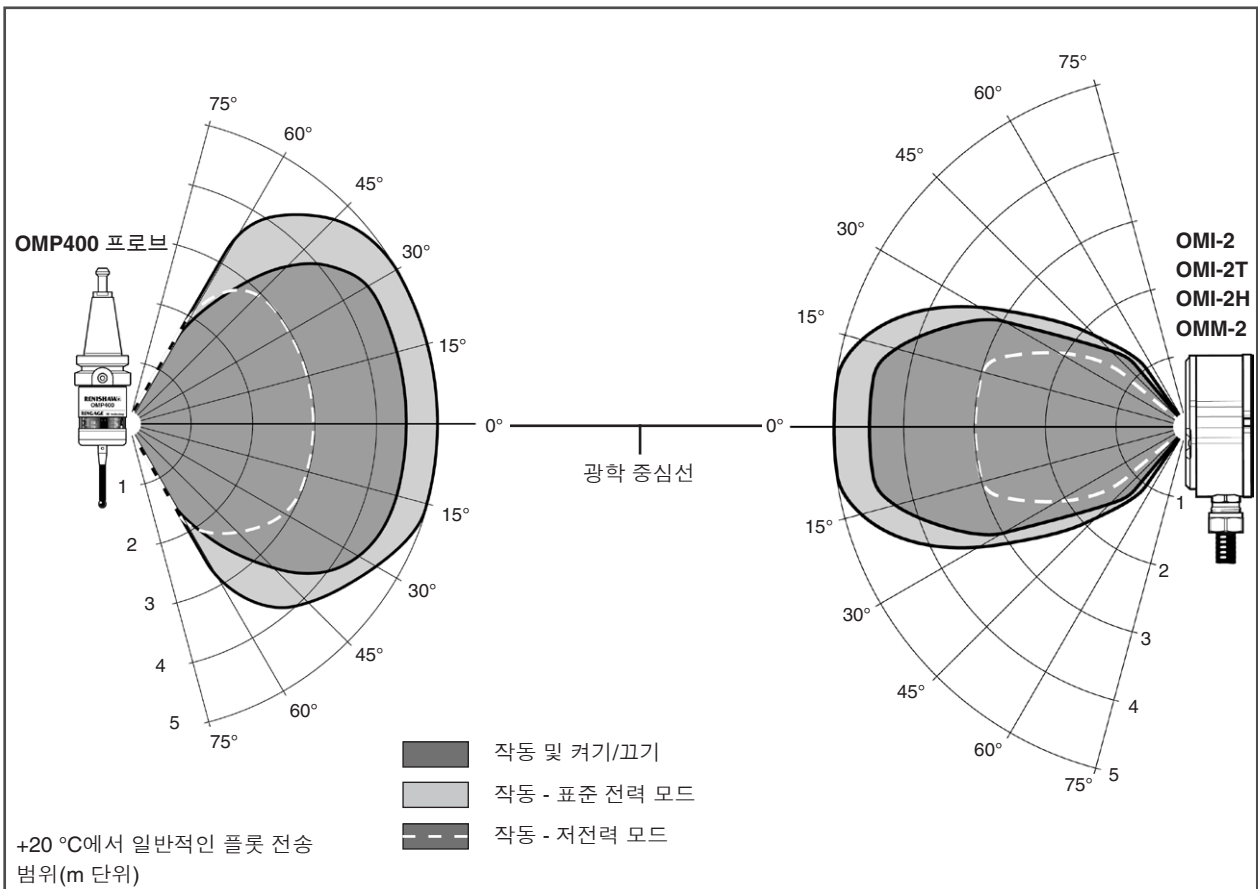
OMP400은 아래 표시된 범위에서 360° 전송 한계를 갖습니다.

기계 축의 전체 이동 구간에서 최적의 범위가 유지되도록 프로브 시스템 위치를 지정해야 합니다.

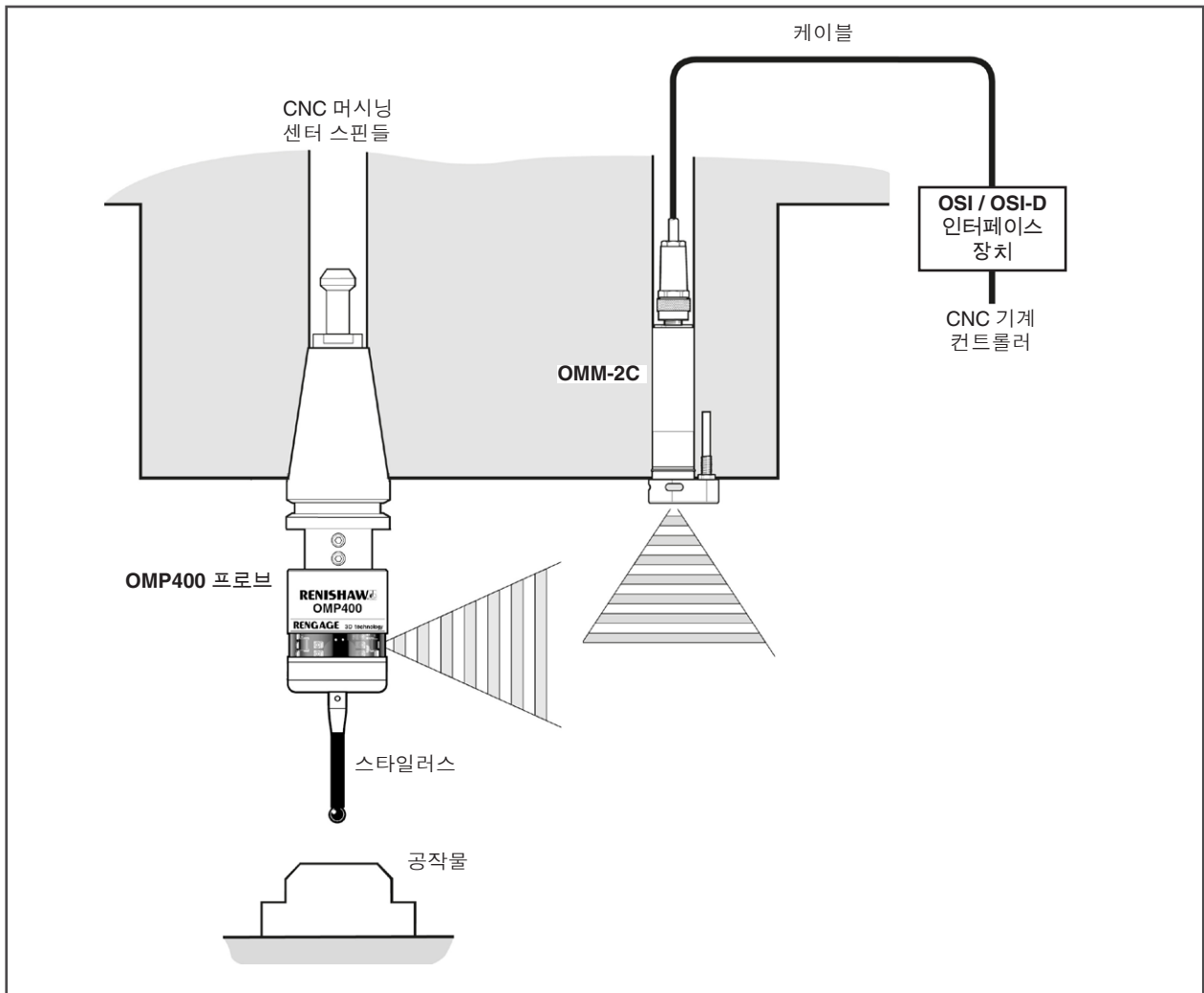
반대편 시야(가시선)에 송신기와 수신기가 있어서 상반되는 광원뿔이 항상 겹쳐지는 경우, OMP400 및 옵티컬 수신기가 옵티컬 중심선에서 벗어날 수 있습니다.

기계 내 자연 반사면으로 인해 신호 전송 범위가 개선될 수 있습니다.

수신기에 쌓이는 절삭유 잔류물이 전송 성능을 저하시킵니다. 전송 성능을 유지하기 위해 자주 청소해야 합니다.



OMM-2C 수신기 및 OSI / OSI-D 인터페이스와 함께 OMP400 설치



OMM-2C 수신기 및 OSI / OSI-D 인터페이스(모듈레이트 전송)와 함께 OMP400 설치 시 성능 한계

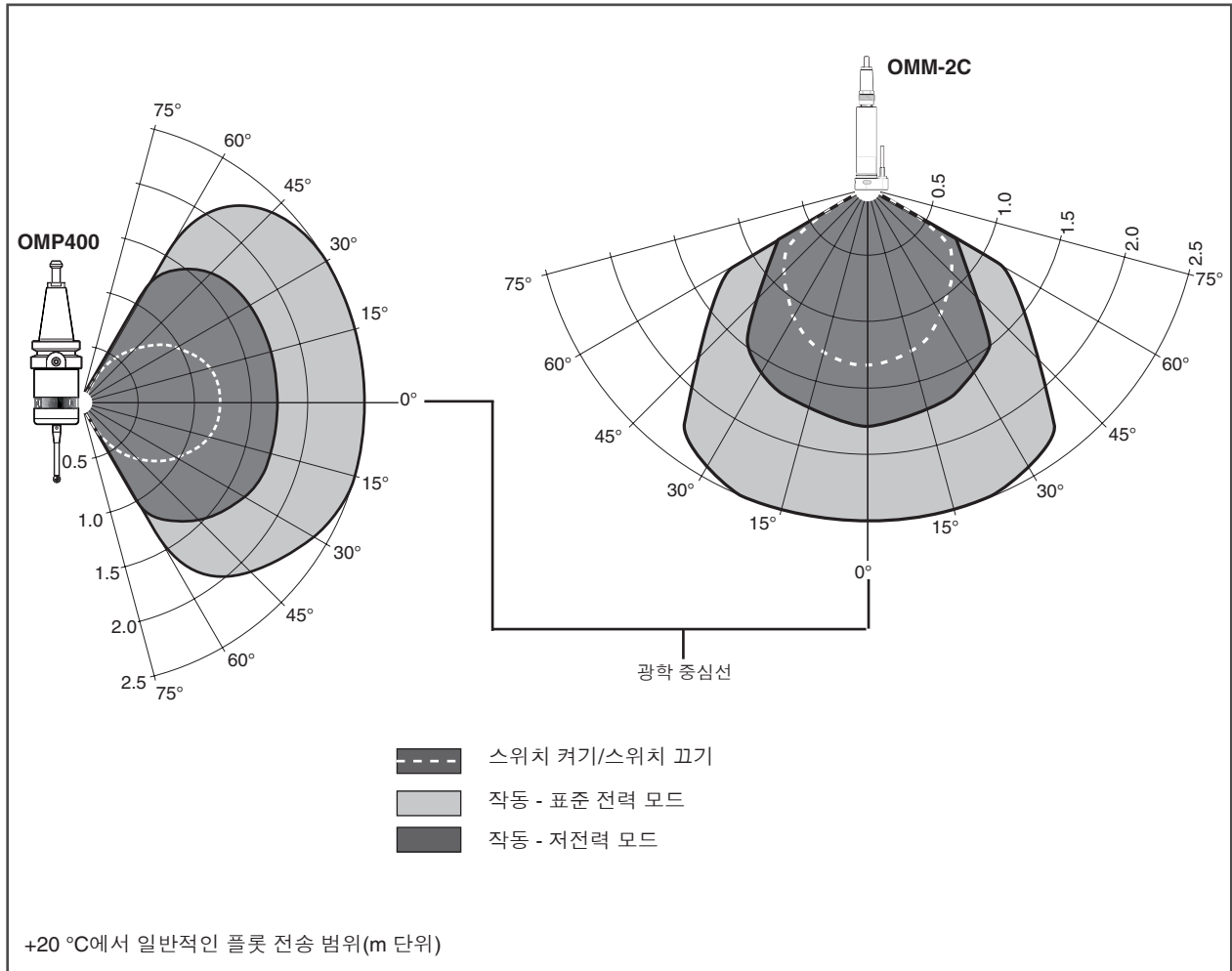
경고: 커버를 제거하기 전에 공작 기계가 안전한 상태에 있고 전력을 제거했는지 확인하십시오. 자격이 있는 사람만이 스위치를 조정할 수 있습니다.

OMM-2C 수신기와 OSI / OSI-D 인터페이스는 가능한 한 기계 스피들에 근접한 위치에 장착해야 합니다.

OMM-2C 수신기 장착 시, OMM-2C 수신기 본체가 배치될 가장자리 주변을 밀봉 링으로 완전히 밀봉하는 것이 중요합니다.

OMP400 및 OMM-2C 수신기와 OSI / OSI-D 인터페이스의 다이오드가 마주보아야 하며, 표시된 성능 한계 내에 있어야 합니다.

OMP400 성능 한계는 0° 상태의 OSI 또는 OSI-D 인터페이스와 광학적으로 정렬된 OMM-2C 수신기의 중심선을 기준으로 합니다.



예비 부품과 액세서리

다양한 예비 부품과 액세서리를 공급하고 있습니다. 전체 목록은 Renishaw에 문의하십시오.

www.renishaw.com/contact

#renishaw

+82 31 346 2830

korea@renishaw.com

© 2008–2024 Renishaw plc. All rights reserved. 본 문서는 Renishaw의 사전 서면 허가 없이 전체 또는 일부를 복사나 복제할 수 없으며, 어떤 방법으로든 다른 매체로 전송하거나 다른 언어로 변경할 수 없습니다.
RENISHAW®와 프로브 기호는 Renishaw plc의 등록 상표입니다. Renishaw 제품 명칭, 명명법, "apply innovation" 마크는 Renishaw plc 또는 그 자회사의 상표입니다. 다른 브랜드, 제품 또는 회사 이름은 해당 소유주의 등록 상표입니다.
본 문서의 공개 당시 문서의 정확성을 확인하기 위해 최선의 노력을 기울였지만, 발생하는 모든 보증, 조건, 진술 및 책임은 법률이 허용하는 한도에서 제외됩니다. Renishaw는 이 문서와 장비 및/또는 소프트웨어, 여기에 명시된 사양을 변경할 권리를 보유하며, 이러한 변경을 고지할 의무는 없습니다.
Renishaw plc. 영국과 웨일즈에 등록됨. 기업 번호: 1106260. 등록된 사무소: New Mills, Wotton-under-Edge, Glos, GL12 8JR, UK.

품목 번호: H-5069-8209-05-A

발행일: 08.2024